

# BAXI

---

---

## Slim<sub>i</sub> - iN

Газовые напольные котлы с чугунным  
теплообменником и электронной  
модуляцией пламени

*Руководство по установке и эксплуатации*



Компания **BAXI S.p.A.** - один из европейских лидеров по производству отопительных и водонагревательных систем для домашнего пользования (настенных газовых котлов, напольных котлов, электрических водонагревателей). Компания имеет сертификат CSQ, удостоверяющий соответствие нормам UNI EN ISO 9001. Стандарты, предусмотренные в нормах UNI EN ISO 9001, охватывают все этапы организации производства. Сертификат UNI EN ISO 9001 гарантирует Вам следующее. Система контроля качества, применяемая на заводе **BAXI S.p.A.** в городе *Bassano del Grappa* (Бассано дель Граппа), где изготовлен ваш котел, отвечает самым строгим мировым стандартам.

*Уважаемый покупатель!*

*Мы убеждены, что Ваш новый котел будет соответствовать всем Вашим требованиям.*

*Приобретение одного из изделий **BAXI** отвечает вашим ожиданиям: хорошая работа, простота и легкость пользования.*

*Сохраните это руководство, и пользуйтесь им в случае возникновения какой-либо проблемы. В нем вы найдете полезные сведения, которые помогут Вам правильно и эффективно использовать Ваш котел.*

Части упаковки (пластиковые мешки, пенопласт и пр.) держите вне досягаемости детей, поскольку они являются источником потенциальной опасности.

На котлах **BAXI** нанесена маркировка CE. Котлы соответствуют требованиям, изложенным в следующих нормативах:

- Газовый норматив 90/396/CEE
- Норматив по функционированию 92/42/CEE
- Норматив по электромагнитной совместимости 89/336/CEE
- Норматив по низким напряжениям 73/23/CEE



## Компания BAXI S.p.A. производит:

- \* Настенные газовые котлы
- \* Напольные газовые котлы
- \* Электрические водонагреватели
- \* Газовые водонагреватели

Хотя это руководство мы готовили с большой тщательностью, в нем могут быть некоторые неточности. Если Вы их заметите, просим Вас сообщить о них, чтобы в будущем мы могли бы исправить данные неточности.

### **ВНИМАНИЕ!**

Данный аппарат можно устанавливать только в постоянно вентилируемых помещениях.

Напоминаем Вам, что установка, техническое обслуживание и эксплуатация бытовых газовых котлов должны осуществляться в строгом соответствии с действующими нормами и правилами, а именно:

- СНиП II-35-76 "Котельные установки";
- СНиП 2.04.08-87\* "Газоснабжение";
- СНиП 2.04.05-91\* "Отопление, вентиляция и кондиционирование";
- Правила безопасности в газовом хозяйстве;
- Правила устройства электроустановок (ПУЭ).

## СОДЕРЖАНИЕ

## I. Инструкции для пользователя



1. Общее описание	
2. Установка изделия	4
3. Первый пуск	4
4. Инструкции по включению	4
5. Регулирование температуры воздуха в помещении	4
6. Выключение котла	5
7. Наполнение системы отопления и бойлера	5
8. Слив воды из котла и бойлера	6
9. Длительный простой котла	6
10. Описание панели управления	6
11. Перевод котла на другой тип газа	6
12. Обслуживание	7

## II. Инструкции для технического персонала



1. Габаритные размеры котла	7
2. Общие требования	7
3. Проверки перед установкой котла	8
4. Установка	8
5. Электрическое подсоединение котла	9
6. Электрическая схема	13
7. Подсоединение комнатного термостата	14
8. Подсоединение программируемого таймера	14
9. Подсоединение датчика уличной температуры	14
10. Стравливание воздуха и разблокировка насосов	15
11. Регулировки на основной электронной плате	16
12. Инструкции по переводу котла на другой тип газа	16
13. Таблицы диаметров форсунок, давления и расхода газа	17
14. Устройства регулирования и предохранительные устройства	17
15. Проверка параметров сгорания	17
16. Характеристики расход/напор	18
17. Характеристики расход/потери напора	18
18. Техническое обслуживание и чистка котла	20
19. Технические характеристики	25

В некоторых местах руководства использованы следующие символы:



— для действий, к которым требуются особое внимание и соответствующая подготовка



— для действий, которые совершать нельзя никогда



## I. ИНСТРУКЦИИ ДЛЯ ПОЛЬЗОВАТЕЛЯ

Нижеприведенные инструкции содержат важную информацию по включению и использованию данного устройства.

Инструкции для технического персонала, разработанные с целью проведения правильной установки и последующего технического обслуживания, приведены во второй части данного руководства.

### 1. ОБЩЕЕ ОПИСАНИЕ

Данное устройство представляет собой высокопроизводительный напольный газовый котел серии **SLIM** с чугунным теплообменником, электронным розжигом, электронным контролем пламени методом ионизации и электронной модуляцией расхода газа. Данные котлы предназначены для домашнего использования в качестве отопительных устройств. Котлы серии **SLIM** предлагаются в двух версиях:

la: Модели iN без гидравлических аксессуаров (насоса и расширительного бака)

модель котла	максимальная тепловая мощность КВт	минимальная тепловая мощность кВт	число элементов теплообменника
1.230 iN	22,1	11,8	4
1.300 iN	29,7	14,9	5
1.400 iN	40	20,6	6
1.490 iN	48,7	24,5	7
1.620 iN	62,2	31,6	9

lb: Модели i с гидравлическими аксессуарами (насосом и расширительным баком)

модель котла	максимальная тепловая мощность КВт	минимальная тепловая мощность кВт	число элементов теплообменника
1.150 i	14,9/12,8	8,5	3
1.230 i	22,1	11,8	4
1.300 i	29,7	14,9	5

Таблица I

### 2. УСТАНОВКА ИЗДЕЛИЯ

Данные котлы предназначены для подогрева воды до температуры не выше температуры кипения при атмосферном давлении. Котел должен быть подсоединен к системе отопления с учетом производительности и тепловой мощности.

Установка котла должна производиться квалифицированным специалистом в соответствии с требованиями СНиП РФ 2.04.08-87. До установки котла необходимо:

- Тщательно промыть все трубы котла и системы отопления для удаления возможных посторонних частиц.
- Проверить, что котел настроен на работу с данным типом газа. Данная информация приведена на упаковке и на заводской табличке (шильдике) котла.
- При отводе продуктов сгорания через дымоход проверить, что в нем имеется достаточная тяга, отсутствуют сужения и нет поступления посторонних продуктов сгорания, за исключением тех случаев, когда дымоход специально спроектирован для обслуживания нескольких устройств.
- При подсоединении дымоотводного патрубка к уже имеющемуся дымоходу проверить, что дымоход полностью очищен, так как при работе котла частицы сажи могут оторваться от стенок дымохода и закрыть выход продуктов сгорания, создав тем самым опасную ситуацию.

### 3. ПЕРВЫЙ ПУСК

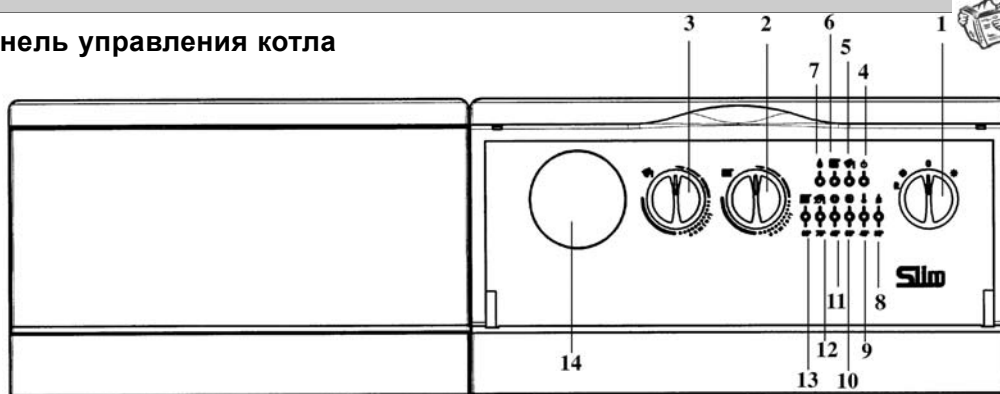
**!** **Гарантийные обязательства, которые несет производитель (компания "БАКСИ"), действие которых выполнено специалистами одного из авторизованных сервисных центров с заполнением соответствующих полей в гарантийном талоне. Адреса и телефоны сервисных центров спрашивайте в торгующей организации. Начало гарантийного срока наступает с момента первого пуска. Если первый пуск выполнен организацией, не являющейся авторизованным сервисным центром, то любые обязательства по гарантии данная организация несет самостоятельно.**

При выполнении первого включения необходимо убедиться в следующем:

- технические характеристики, приведенные на заводской табличке (шильдике), соответствуют параметрам сети питания (электричество, газ);
- установка выполнена в соответствии с требованиями действующего законодательства (СНиП РФ 2.04.08-87);
- электрическое подсоединение котла и заземление выполнены согласно данному руководству и СНиП РФ.

Напоминаем Вам, что для достижения электрической безопасности необходимо правильное заземление устройства в соответствии с действующими требованиями СНиП РФ. Котел должен быть подсоединен к сети с однофазным напряжением 230 В и заземлен при помощи прилагаемого кабеля из трех проводов с соблюдением полярности фаз: фаза (L) - нейтраль (N). Подсоединение должно быть выполнено при помощи двухполюсного выключателя с расстоянием между разомкнутыми контактами не менее 3 мм. При замене кабеля питания необходимо использовать кабель "HAR H05 VV-F" 3x1 mm<sup>2</sup> с максимальным диаметром 8 мм или кабель с аналогичными характеристиками.

Рис.1. Панель управления котла



- |  |  |
|--|--|
| <p>1 - Переключатель режимов "лето-зима-сброс"</p> <p>2 - Регулятор температуры воды в системе отопления</p> <p>3 - Регулятор температуры воды в бойлере</p> <p>4 - Индикатор напряжения в сети</p> <p>5 - Индикатор работы системы ГВС</p> <p>6 - Индикатор работы системы отопления</p> <p>7 - Индикатор наличия пламени</p> <p>8 - Индикатор блокировки газа</p> <p>9 - Индикатор перегрева</p> | <p>10 - Индикатор срабатывания датчика тяги</p> <p>11 - Индикатор блокировки насоса</p> <p>12 - Индикатор неисправности по датчику ГВС</p> <p>13 - Индикатор неисправности по датчику отопления</p> <p>14 - Место установки программируемого таймера</p> <p>8-9-10-11-12-13: Данные индикаторы также выполняют функцию индикаторов температуры воды в системе отопления.</p> |
|--|--|

#### 4. ИНСТРУКЦИИ ПО ВКЛЮЧЕНИЮ

Для доступа к элементам управления котла необходимо открыть прозрачную крышку панели управления. Крышка панели открывается сверху-вниз.

Для открытия передней дверцы котла потянуть за верхние углы до снятия дверцы с боковых облицовочных панелей.

Для правильного включения выполнить следующие операции:

- подключить котел к электрической сети,
- открыть газовый кран,

**⚠ Важная информация.** При переключателе режимов "лето-зима" (рис.1, позиция 1), установленном в положении "зима" (❄), перед каждым очередным включением котла по сигналу регулятора системы отопления установлена задержка на несколько минут (для того чтобы избежать частых включений/выключений). Для того чтобы горелка включилась сразу, переведите переключатель в положение **0**, а затем снова установите режим "зима" (❄).

**⚠ Внимание!** При первом включении внутри трубы подачи газа могут образоваться воздушные пробки. В таких случаях горелка не будет включаться и произойдет блокировка котла газа (загорается красная лампочка блокировки котла — рис.1, позиция 8).

При возникновении данной проблемы повторите процесс включения котла до поступления газа в горелку, кратковременно установив перед включением переключатель режимов (рис.1, позиция 1) в положение **R** (сброс).

- убедиться, что система заполнена и давление в системе соответствует необходимому (см §7),
- установить переключатель режимов "лето-зима" (рис.1, позиция 1) в режим "зима" (❄).
- установить комнатный термостат на нужную температуру (при его наличии);
- установить регулятор температуры воды в системе отопления (рис.1, позиция 2) на нужное значение;

Для более экономной и простой работы котла рекомендуется установить регуляторы в положение **"COMFORT"**.

#### 5. РЕГУЛИРОВАНИЕ ТЕМПЕРАТУРЫ ОТАПЛИВАЕМОГО ПОМЕЩЕНИЯ

Данное устройство может быть снабжено комнатным термостатом для контроля температуры отапливаемого помещения. В этом случае регулятор температуры воды в системе отопления (рис.1, поз.2) устанавливается в максимальное положение, а сигналы на включение и выключение котла поступают от комнатного термостата.

При отсутствии комнатного термостата температура помещения регулируется косвенным образом при помощи регулятора температуры воды в системе отопления (рис.1, поз.2); при таких условиях насос системы отопления работает постоянно. Для увеличения температуры повернуть регулятор по часовой стрелке, для уменьшения — против часовой стрелки.



## 6. ВЫКЛЮЧЕНИЕ КОТЛА

Для правильного выключения котла необходимо выполнить следующие операции:

### Полное выключение

- Установить переключатель режимов (рис.1, позиция 1) в положение **0**, проследив, чтобы лампоч-

ка-индикатор (рис.1, поз.4) погасла; таким образом прекращается подача электричества в котел.

- Перекрыть газовый кран в случае выключения котла на длительный срок.

## 7. ЗАПОЛНЕНИЕ СИСТЕМЫ



**Важная информация:** регулярно проверяйте значение давления в системе отопления на манометре котла. Оно должно составлять  $0.5 \pm 1$  бар при холодном котле. В случае более низких значений довести их до нормы при помощи крана заполнения котла.

Рекомендуется заполнять систему отопления очень медленно для облегчения стравливания воздуха.



**Нельзя заполнять систему при горячем котле.**

В случае, если давление котла часто падает, необходимо обратиться в обслуживающую организацию.

## 8. СЛИВ ВОДЫ ИЗ КОТЛА

### 8.1 Слив воды из котла

Слив воды из котла может быть выполнен при помощи соответствующего крана слива, расположенного в правой части чугунного теплообменника; доступ к крану слива осуществляется через переднюю дверцу котла.

Для выполнения данной операции необходимо подсоединить кран к сливному отверстию, используя шланг гибкой подводки.

Порядок действий следующий:

- Полностью выключить котел (согласно §6).
- Надеть шланг на штуцер крана.
- Плавное открытие крана.
- Открыть сбросные краны радиаторов, начиная с самых верхних.



**Категорически запрещается сливать воду из котла через предохранительный клапан контура отопления.**

## 9. ДЛИТЕЛЬНЫЙ ПРОСТОЙ КОТЛА: ЗАЩИТА ОТ ЗАМЕРЗАНИЯ

Рекомендуется избегать частых сливов воды из системы отопления, т.к. частая замена воды приводит к ненужным и вредным отложениям накипи внутри котла и теплообменников.

Если котел не используется в зимний период и существует опасность замерзания, рекомендуется смешать воду системы со специальными антифризами (например, пропилен гликоль с добавками от коррозии и накипи).

В котле работает функция "антизаморозки", которая при температуре воды на подаче системы отопления менее  $5^{\circ}\text{C}$  включает горелку; горелка


работает до достижения температуры  $30^{\circ}\text{C}$  на подаче.

Данная функция работает, если:



- котел подключен электрически;
- переключатель режимов (рис.1, поз.1) не установлен в положение **(0)**;
- в сети есть газ;
- давление в системе соответствует установленным параметрам;
- котел не заблокирован.


## 10. ОПИСАНИЕ ПАНЕЛИ УПРАВЛЕНИЯ


"Немигающие" индикаторы 8÷13 отражают температуру в системе отопления. "Мигающие" индикаторы 8÷13 отражают сбой в работе.

Индикатор срабатывания датчика тяги (10)  начинает мигать после срабатывания термостата отходящих газов в случае недостатка тяги, частичной или полной закупорки дымохода. В этих условиях котел блокируется и загорается световой индикатор (10).

После устранения причин блокировки для восстановления нормальных условий работы временно переведите переключатель (1) в положение **R** (сброс).

При срабатывании датчика тяги одновременно с индикатором  начинает мигать и индикатор блокировки газа .

Индикатор перегрева (9)  включается при срабатывании предохранительного термостата, что свидетельствует о превышении допустимой температуры воды в системе отопления (как правило, из-за неисправности устройства регулирования).

В этих условиях котел блокируется и загорается световой индикатор (9) .

После устранения причин блокировки для восстановления нормальных условий работы временно переведите переключатель (1) в положение **R** (сброс), предварительно дождавшись снижения температуры на подаче котла не менее, чем на  $20^{\circ}\text{C}$ .



- 1 - Переключатель режимов "лето-зима-сброс"
- 4 - Индикатор напряжения в сети
- 5 - Индикатор работы системы ГВС (при подсоединенном бойлере)
- 6 - Индикатор работы системы отопления
- 7 - Индикатор наличия пламени (горелка включена)
- 8 - Индикатор блокировки газа
- 9 - Индикатор перегрева
- 10 - Индикатор срабатывания датчика тяги
- 11 - Индикатор срабатывания прессостата газовой системы
- 12 - Индикатор неисправности по датчику ГВС
- 13 - Индикатор неисправности по датчику отопления
- 8-9-10-11-12-13: Данные индикаторы также выполняют функцию индикаторов температуры воды в системе отопления.

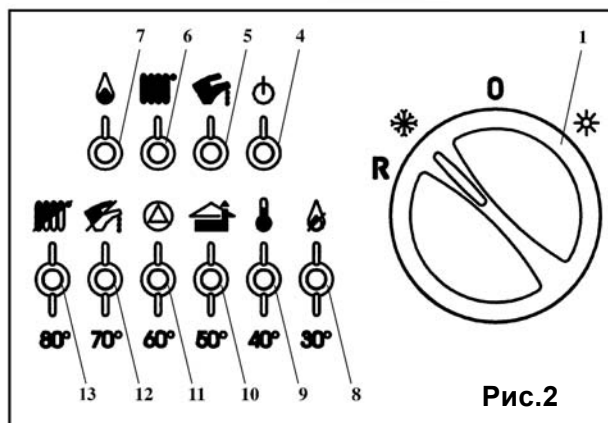






Рис.2


При срабатывании предохранительного термостата одновременно с индикатором перегрева  начинает мигать и индикатор блокировки газа .

 **Запрещается отключать данные предохранительные устройства.**

Индикатор блокировки газа (8)  самостоятельно срабатывает (начинает мигать) при недостатке газа или неполном включении основной го-

релки. В этих условиях происходит предохранительная блокировка котла.

Для восстановления нормальных условий работы кратковременно переведите переключатель (поз.1, рис.1) в положение **R** (сброс).

 **В случае неоднократного срабатывания одного из этих предохранительных устройств следует обратиться в обслуживающую организацию.**

## 11. ПЕРЕВОД КОТЛА НА ДРУГОЙ ТИП ГАЗА

Данные котлы могут работать как на метане, так и на сжиженном газе.

При необходимости перевода котла на другой тип газа обращайтесь в обслуживающую организацию.

## 12. ИНСТРУКЦИИ ПО ТЕКУЩЕМУ ТЕХНИЧЕСКОМУ ОБСЛУЖИВАНИЮ

Для гарантии бесперебойной и безопасной работы котла необходимо регулярное проведение технического обслуживания.

Регулярное и квалифицированное техническое обслуживание позволит Вам избежать многих про-

блем в процессе эксплуатации котла и обеспечить бесперебойную работу котла в течение многих лет.

Чистка внешних поверхностей котла должна выполняться при выключенном котле без использования абразивных, агрессивных или легко воспламеняющихся веществ (бензин, спирты).



## II. ИНСТРУКЦИИ ДЛЯ ТЕХНИЧЕСКОГО ПЕРСОНАЛА

Нижеприведенные технические инструкции разработаны для установщиков, наладчиков и сервисных мастеров, обслуживающих данный аппарат и, соответственно, содержат информацию по пра-

вильным установке, наладке и периодическому техническому обслуживанию котла.

Инструкции по включению и использованию котла содержатся в первой части данного руководства.

Котлы поставляются на деревянном поддоне. При транспортировке и перемещении котла его следует держать снизу только за поддон.

### Важная информация:

- При перемещении котла без упаковки рекомендуется заклеить крышку панели управления скотчем, так как крышка панели может случайно открыться и повредить части котла.
- Элементы упаковки (пластиковые пакеты, полистирол и т.д.) следует беречь от детей, т.к. они представляют собой потенциальный источник опасности.

### 1. ГАБАРИТНЫЕ РАЗМЕРЫ КОТЛА

Рис.3 Модели 2.230 iN, 1.300 iN

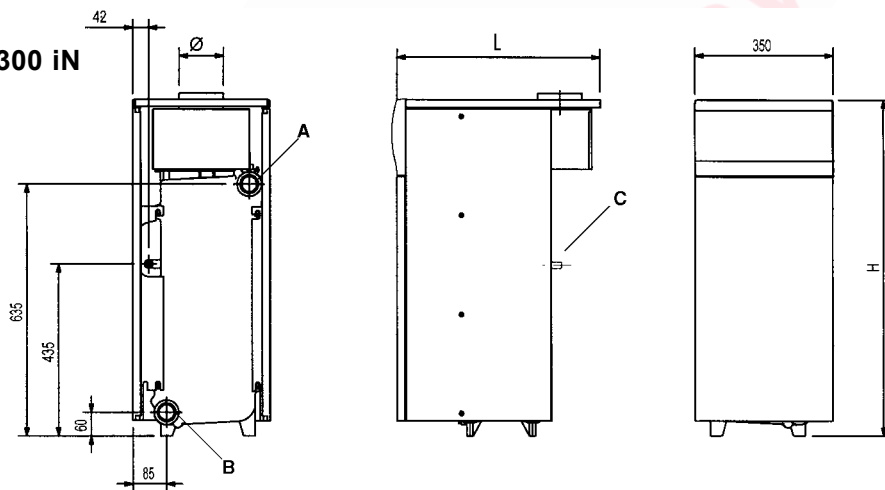


Рис.4 Модели 1.400 iN, 1.490 iN, 1.620 iN

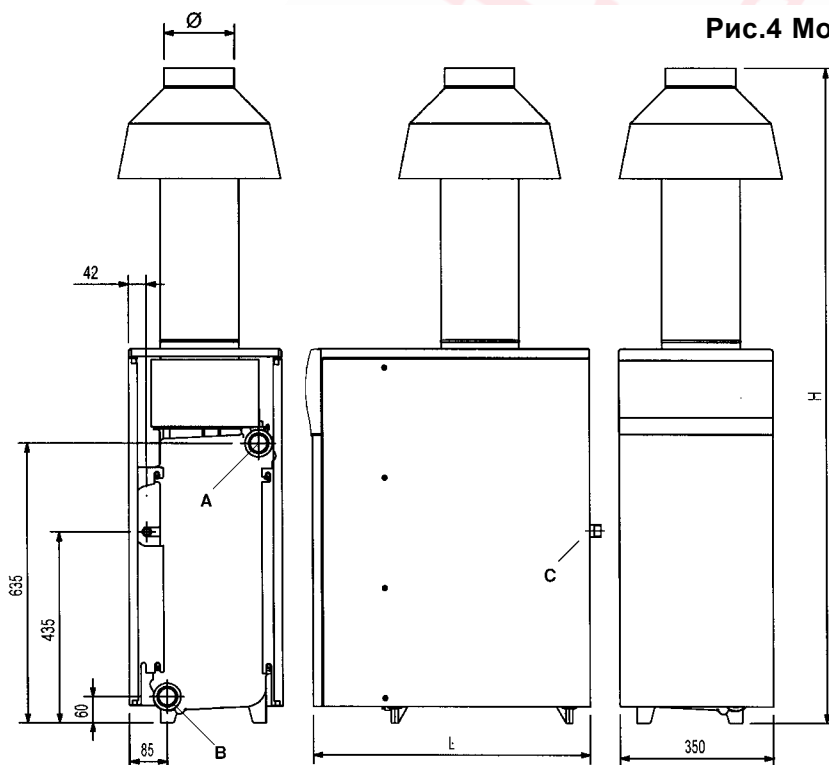


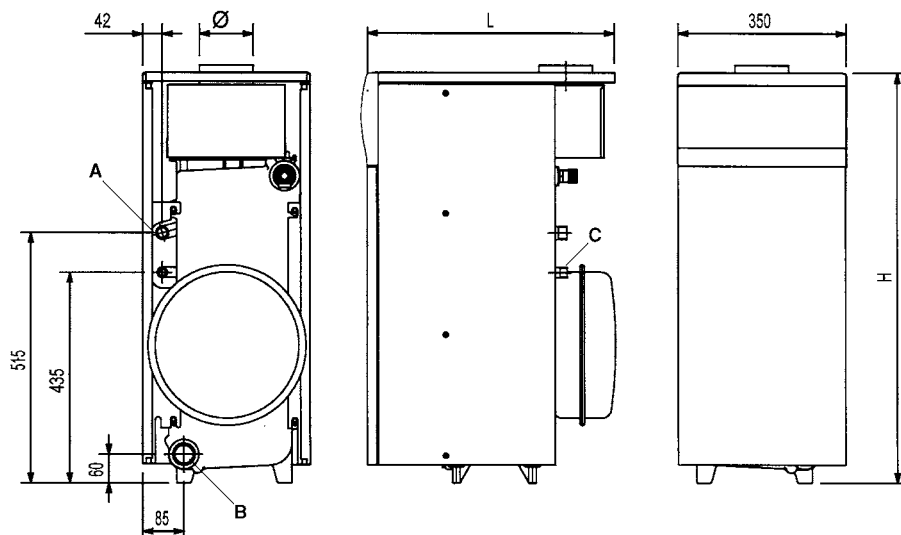
Рис.5 Модели 1.150 i,  
1.230 i, 1.300 i

Таблица II. Модели iN без гидравлических аксессуаров (насоса и расширительного бака)

модель	размеры			дымоход Øмм	подсоединения			содержание воды л
	высота мм	ширина мм	глубина мм		подача А	возврат В	газ С	
1.230 iN	850	350	600	130	1 1/4" f	1 1/4" f	1/2" m	11,8
1.300 iN	850	350	680	140	1 1/4" f	1 1/4" f	1/2" m	14,6
1.400 iN	1490	350	635	160	1 1/4" f	1 1/4" f	3/4" m	17,4
1.490 iN	1490	350	715	160	1 1/4" f	1 1/4" f	3/4" m	20,2
1.620 iN	1650	350	875	180	1 1/4" f	1 1/4" f	3/4" m	25,8

Таблица III. Модели i с гидравлическими аксессуарами (насосом и расширительным баком)

модель	размеры			дымоход Øмм	подсоединения			содержание воды л
	высота мм	ширина мм	глубина мм		подача А	возврат В	газ С	
1.150 i	850	350	520	110	3/4" m	1 1/4" f	1/2" m	9,0
1.230 i	850	350	600	130	3/4" m	1 1/4" f	1/2" m	11,8
1.300 i	850	350	680	140	3/4" m	1 1/4" f	1/2" m	14,6

## 2. ОБЩИЕ ТРЕБОВАНИЯ

Напоминаем Вам, что установка, техническое обслуживание и эксплуатация бытовых газовых котлов должны осуществляться в строгом соответствии с действующими нормами и правилами, а именно:

- СНиП II-35-76 "Котельные установки";
- СНиП 2.04.08-87\* "Газоснабжение";
- СНиП 2.04.05-91\* "Отопление, вентиляция и кондиционирование";
- Правила безопасности в газовом хозяйстве;
- Правила устройства электроустановок (ПУЭ).

Также необходимо обратить внимание на следующие моменты:

- Котел должен быть подсоединен к сети подачи газа при помощи металлической трубы, при этом перед котлом должен быть установлен запорный газовый кран.
- В помещении, где установлен котел, должен поступать воздух, необходимый для горения газа, потребляемого устройством. Поэтому должны иметься отверстия для беспрепятственного поступления воздуха из расчета не менее 6 см<sup>2</sup> на каждый кВт (860 ккал/ч) тепловой мощности, но в любом случае не менее 100 см<sup>2</sup>.
- Из соображений безопасности запрещается работа в одном помещении вытяжных устройств, каминов и т.п. вместе с котлом.
- Котел должен быть напрямую подсоединен к эффективному дымоходу для отвода продуктов сгорания из помещения. Соединение котла с дымоходом должно иметь сечение не менее, чем сечение выхода уст-



ройства вытяжки. Дымоход должен иметь отличные рабочие характеристики; не допускается использование негерметичных или имеющих трещины дымоходов, которые могли бы вызвать утечку отходящих газов в помещение.

- Котел может быть использован с любым типом теплообменников (радиаторов и других устройств), с питанием как от двухтрубной, так и от одноконтурной систем. Сечения труб в любом случае рассчитываются по обычным формулам, исходя из характеристик расход/напор, приведенных на графиках и изложенных в §16.
- При установке вне помещения необходимо защитить котел от негативного воздействия ветра, воды и льда, которые могли бы нарушить нормальный безопасный ход работы котла. При несоблюдении данного правила гарантия производителя недействительна. В этой связи рекомендуется подготовить под установку котла специальную техническую площадку, защищенную от непогоды.
- Элементы упаковки (пластиковые пакеты, полистирол и т.д.) необходимо беречь от детей, т.к. они представляют собой потенциальный источник опасности.

**⚠️ Гарантийные обязательства, которые несет производитель (компания "БАКСИ"), действительны только в том случае, если первое включение выполнено специалистами одного из авторизованных сервисных центров с заполнением соответствующих полей в гарантийном талоне. Адреса и телефоны сервисных центров спрашивайте в торгующей организации. Начало гарантийного срока наступает с момента первого пуска. Если первый пуск выполнен организацией, не являющейся авторизованным сервисным центром, то любые обязательства по гарантии данная организация несет самостоятельно.**

### 3. ПРОВЕРКИ ПЕРЕД УСТАНОВКОЙ КОТЛА

Данные котлы предназначены для подогрева воды до температуры не выше температуры кипения при атмосферном давлении.

Котел должен быть подсоединен к системам отопления и горячего водоснабжения (ГВС) с учетом производительности и тепловой мощности.

До установки котла необходимо:

- Тщательно промыть все трубы котла и системы отопления для удаления посторонних частиц, которые могли попасть в систему отопления в процессе сборки системы (при нарезке труб, сварке, обработке растворителями).
- Проверить, что котел настроен на работу с данным типом газа. Данная информация приведена на упаковке и на заводской табличке (шильдике) котла.
- Проверить, что котел имеет хорошо укрепленный патрубок отвода продуктов сгорания с диаметром не менее диаметра выхода дымохода.
- Убедиться, что в дымоходе имеется достаточная тяга, отсутствуют сужения и нет поступления посторонних продуктов сгорания, за исключением тех случаев, когда дымоход специально спроектирован для обслуживания нескольких устройств.
- При подсоединении дымоотводящего патрубка к уже имеющемуся дымоходу проверить, что дымоход полностью очищен, т.к. при работе котла частицы сажи могут оторваться от стенок дымохода и закрыть выход продуктов сгорания, создав тем самым опасную ситуацию.

### 4. УСТАНОВКА

После определения точного места установки котла можно приступить к самой установке, помня о соблюдении условий для тех. обслуживания (передняя дверца должна открываться).

При расчете веса котла и давления на пол помещения следует учитывать и вес воды (см. таблицы II и III).

Пол в помещении, где установлен котел, должен быть выполнен из негорючего материала. При необходимости подложите под котел изолирующую подстилку из огнеупорного материала.

#### 4.1 Подсоединение к системе отопления

Начать подключение котла к системе отопления следует с определения положения соединительных труб (подсоединительные размеры приведены в табл. II и III). Рекомендуется установить на трубах подачи и возврата контура отопления два запорных крана для возможности проведения сложных операций технического обслуживания без слива воды из всей системы отопления.

Кроме того, рекомендуется установить отдельно группу заполнения системы отопления и комплект

из трех подсоединений к системе отопления и к газовой трубе для удобства обслуживания.

Модели iN поставляются без расширительного бака и предохранительного клапана; данные устройства с нужными характеристиками должны быть включены в систему с учетом потребляемой тепловой мощности и мощности самого котла.



Выполнить подсоединение к дымоходу при помощи металлической трубы нужного диаметра (см таблицы II и III); труба должна быть устойчивой к износу, высоким температурам, а также агрессивному воздействию продуктов сгорания и их конденсатов.

Рекомендуется выполнять подсоединение котла к дымоходу таким образом, чтобы была возможность последующего отсоединения для облегчения операций технического обслуживания.

Для моделей 1.400 iN, 1.490iN и 1.620iN устройство противотяги не встроено в вытяжной колпак; а поставляется в отдельной упаковке. Данное устройство представляет собой неотъемлемую часть котла.

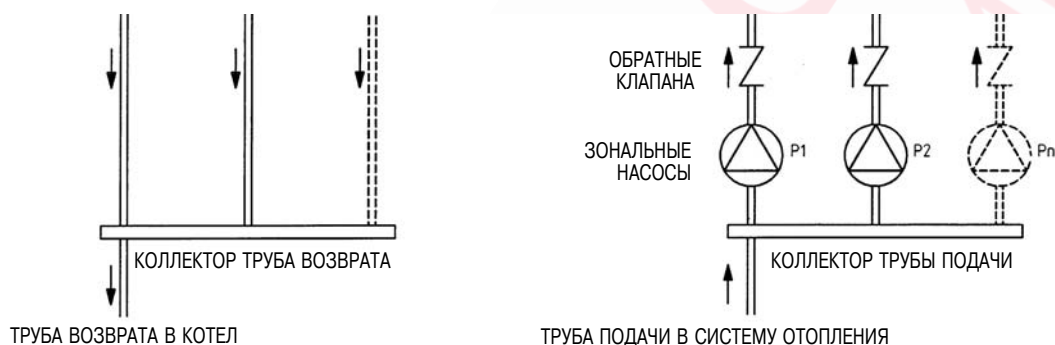
**⚠ Запрещается установка котла без данного устройства.**

Для разветвленной системы, снабженной моторными электрическими клапанами, необходимо предусмотреть подсоединение бай-пасс ("закоротку") на участке между трубами подачи и возврата воды из системы отопления в котел с установкой специального клапана с автоматически регулируемым отверстием (бай-пасс не требуется для систем, оснащенных зональными насосами).

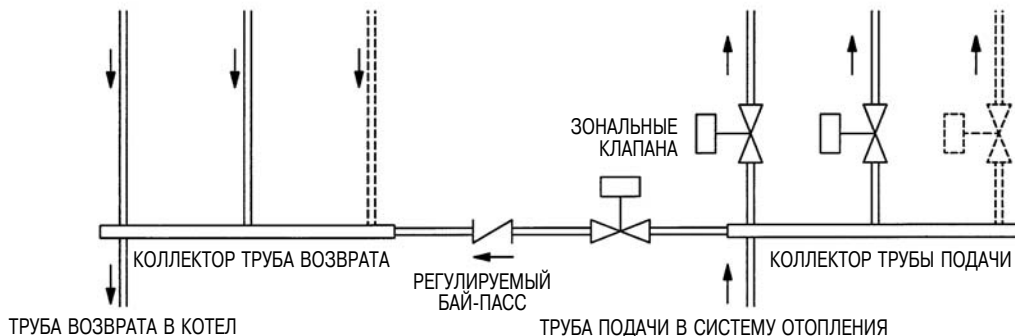
Слив воды из котла выполняется при помощи крана слива, расположенного в правой части чугунного теплообменника.

**Рис.6. Гидравлические схемы для разветвленных систем**

**а- разветвленная система с насосами**



**б- разветвленная система с электрическими клапанами**



## 4.2 Газовое подсоединение

Установка газовых аппаратов и первое включение должны выполняться квалифицированными техническими специалистами в соответствии с действующими нормами и правилами (см. §2).

Подсоединить трубу газового питания котла к газопроводу при помощи металлической трубы, установив при этом запорный кран на входе в котел.

Подсоединительные размеры приведены в табл. II и III.

## 5. ЭЛЕКТРИЧЕСКОЕ ПОДСОЕДИНЕНИЕ КОТЛА

Котлы поставляются с выполненными электрическими соединениями и кабелем электропитания.

Безопасность электрического подсоединения достигается только при правильном и надежном заземлении устройства.

Котел должен быть подсоединен к сети с однофазным напряжением 230В и заземлен при помощи прилагаемого кабеля из трех проводов с соблюде-

нием полярности фаз: фаза (L) — нейтраль (N). Подсоединение должно быть выполнено при помощи двухполюсного выключателя с расстоянием между разомкнутыми контактами не менее 3 мм. При замене кабеля питания необходимо использовать кабель "HAR H05 VV-F" 3x1 mm<sup>2</sup> с максимальным диаметром 8 мм или кабель с аналогичными характеристиками.



При возможных серьезных перепадах (скачках) напряжения в сети электропитания настоятельно рекомендуем установить перед котлом стабилизатор напряжения. Это позволит избежать связанных с перепадами напряжения блокировок котла или даже выхода из строя электронных плат. Зная параметры местных электросетей местный сервисный центр в отдельных случаях вправе требовать обязательную установку стабилизатора напряжения.

### 5.1 Доступ к клеммной колодке электропитания

- Обесточить котел при помощи двухполюсного выключателя.
- Снять крышку, потянув ее вверх.
- Открыть переднюю дверцу, потянув ее за верхние углы.
- Отвинтить два крепежных винта панели управления.
- Наклонить панель управления вперед.
- Отвинтить винты и вынуть клеммную электрическую колодку.
- В клеммной колодке имеется также плавкий предохранитель быстрого срабатывания на 2А (рис. 7).



- (L) – фаза, коричневый
- (N) – нейтраль, голубой
- (±) – земля, желто-зеленый
- (1) и (2) – контакты для подсоединения комнатного термостата

Рис. 7. Клеммная колодка электропитания

### 5.2 Подсоединение датчика тяги

(для моделей 1.400 iN, 1.490 iN, 1.620 iN)

Для нормальной работы данных моделей необходимо выполнить электрическое подсоединение датчика тяги, установленного на устройстве противотяги.

### 5.3 Подсоединение циркуляционного насоса

(только для моделей iN)

Модели iN поставляются без циркуляционного насоса. Для включения насоса напрямую от котла необходимо выполнить следующие операции по подсоединению насоса:

- Отключить котел от эл. сети при помощи двухполюсного выключателя.
- Открыть и снять переднюю дверцу и верхнюю панель котла.
- Провести кабель электропитания насоса через кабеледержатели (необходимо использовать кабель

"HAR H05 VV-F" 3x1 mm<sup>2</sup> с максимальным диаметром 8 мм или кабель с аналогичными характеристиками). Получить доступ к клеммной колодке электропитания в соответствии с разделом "Электрическое подсоединение котла. Доступ к клеммной колодке электропитания".

- Выполнить электрическое подсоединение в соответствии с рис.8.

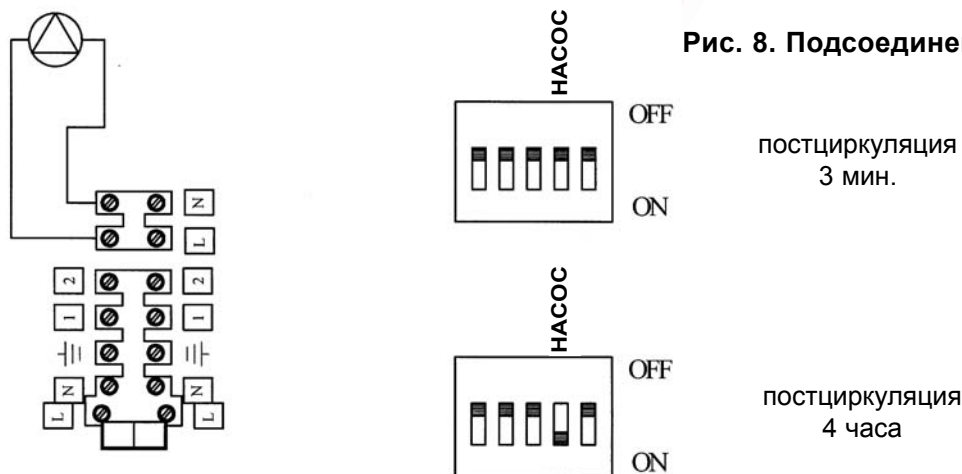
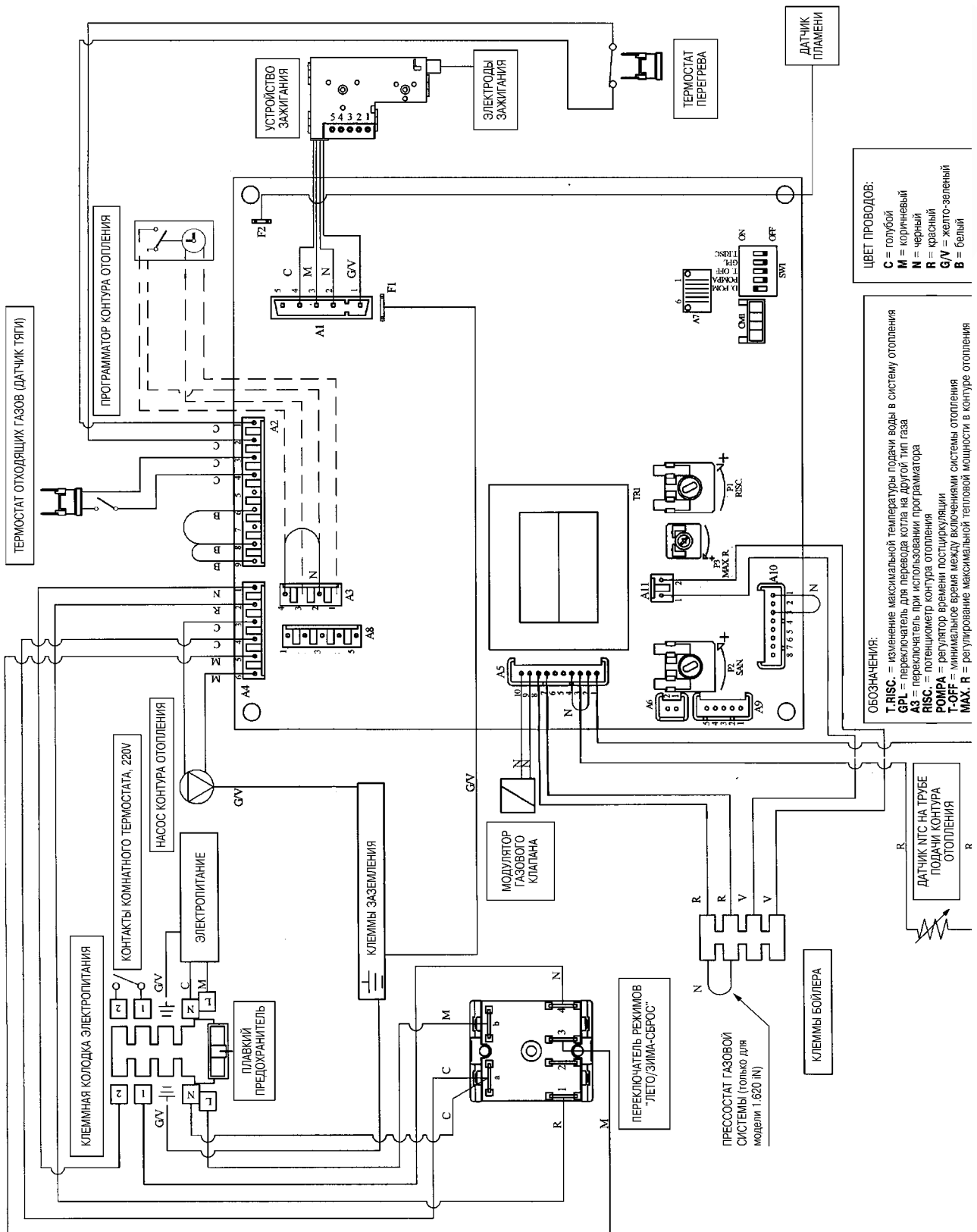


Рис. 8. Подсоединение насоса.



## 6. ЭЛЕКТРИЧЕСКАЯ СХЕМА (Рис. 9)





## 7. ПОДСОЕДИНЕНИЕ ТЕРМОСТАТА ОКРУЖАЮЩЕЙ СРЕДЫ

- Получить доступ к клеммной колодке в соответствии с §5.1.
- Снять перемычку с клемм (1) и (2) клеммной колодки (см. электрическую схему §6).
- Протянуть кабель из двух проводов через кабельный зажим котла и подсоединить кабель к указанным клеммам (рекомендуется использовать кабель типа "HAR H05 VV-F" 3x1 mm<sup>2</sup> или с аналогичными характеристиками с максимальным внешним диаметром 8 мм).

### Разветвленная система

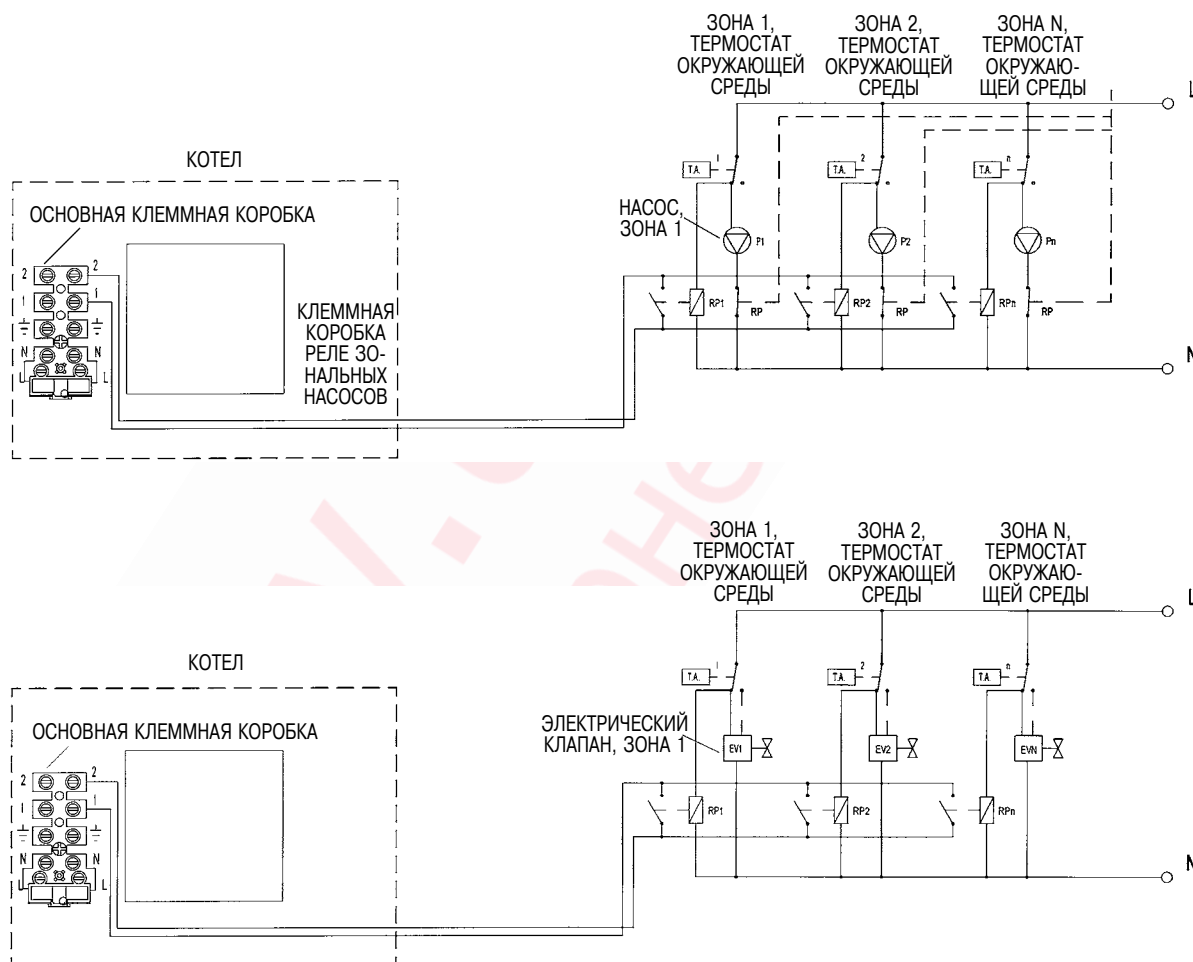
При разветвленной системе различные термостаты окружающей среды должны быть подсоединены в соответствии со схемой на рис. 10.

Питание на зональные клапаны или насосы должно идти независимо от котла, согласно электрическим схемам на рис. 6. Для систем с насосами необходимо предусмотреть наличие реле запрета

работы зональных насосов при работе котла в режиме ГВС. Питание на катушку реле подается через двухполюсную клеммную колодку (см рис. 10).

Если циркуляционный насос котла работает мощнее зональных насосов, необходимо установить на нем 1-ую скорость или обесточить насос.

Рис. 10. Электрические схемы подсоединения зональных термостатов окружающей среды и подачи питания на насосы и клапана.



**ПРИМЕЧАНИЕ.** Если зональные электрические клапана не являются клапанами двойного питания (то есть должны находиться под напряжением как в открытом так и в закрытом положении), то подключения, обозначенные пунктирной линией, не учитывать. Зональные реле не требуются при использовании электрических клапанов с конечным микропереключателем.



## 8. ПОДСОЕДИНЕНИЕ ПРОГРАММИРУЕМОГО ТАЙМЕРА (заказывается отдельно)

На котлах предусмотрена возможность установки программируемого таймера с диаметром 62 мм; электрическая схема котла позволяет программировать режим работы котла в контуре отопления.

Для установки программируемых таймеров необходимо выполнить следующие операции:

### Программируемый таймер контура отопления

Получить доступ к внутренней части электрической коробки, согласно инструкциям §5.1 "Доступ к клеммной колодке электропитания".

- Обрезать кусачками крепления декоративной крышки, расположенной в левой части панели управления.
- Установить программируемый таймер, завинтив винты в соответствующие отверстия.
- Снять желтую перемычку на разъеме А3 электронной платы (контакты 2 и 4) и подсоединить общий и "нормально разомкнутый" контакты программируемого таймера к контактам 2 и 4.
- Подсоединить контакты питания программируемого таймера на разъем А3 электронной платы (контакты 1 и 3).

При использовании программируемых таймеров с питанием от батареек зажимы 1 и 3 разъема А3 остаются незадействованными.

Для правильного подсоединения программируемых таймеров изучите также электрическую схему, приведенную в §6.

## 9. ПОДСОЕДИНЕНИЕ ДАТЧИКА УЛИЧНОЙ ТЕМПЕРАТУРЫ (заказывается отдельно)

К данному устройству может быть подсоединен датчик уличной температуры (заказывается отдельно), с помощью которого возможно автоматически регулировать температуру воды в системе отопления в зависимости от температуры на улице и от заданного коэффициента системы Kt.

Для установки датчика уличной температуры и его электрического подсоединения изучите приведенный ниже рисунок, а также инструкции, поставляемые с самим датчиком.

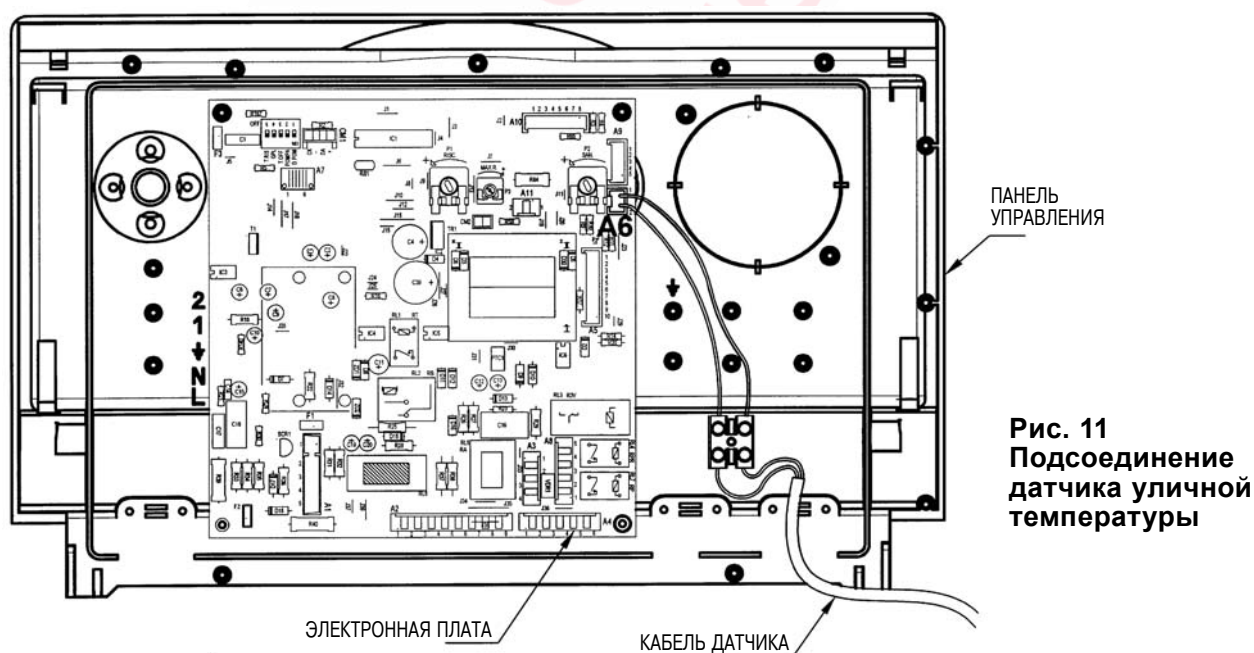


Рис. 11  
Подсоединение датчика уличной температуры



## 9.1. Установка и подсоединение датчика уличной температуры

Датчик уличной температуры должен быть установлен на внешней стене здания в соответствии с приведенными ниже инструкциями:

- Установить датчик на северо-северо-восточной стене здания для защиты от прямых солнечных лучей.
- Избегать установки датчика на влажных и сырых стенах.
- Убедиться, что стена обладает хорошими теплоизоляционными характеристиками.
- Избегать установки вблизи вентиляторов, отверстий отвода пара и продуктов сгорания.

Крепление к стене должно быть выполнено с использованием двух дюбелей, поставляемых в комплекте, а также в соответствии с техническими инструкциями, которые прилагаются к датчику.

Электрическое подсоединение датчика уличной температуры осуществляется с использованием двух проводов с минимальным сечением 0.5 мм<sup>2</sup> и максимальной длиной 20 м (полярность фаз соблюдать не нужно).

Кабель, соединяющий котел с датчиком, должен быть подсоединен с одной стороны к клеммной коробке датчика и зажат соответствующим герметичным кабельным зажимом, а с другой стороны — к клеммной коробке, расположенной на самом котле.

Кабель должен выходить из котла через соответствующие кабельные зажимы, при этом он должен быть зафиксирован с использованием одного из зажимов, имеющихся на электрической колодке котла..

## 9.2 Выбор рабочей кривой

При подсоединенном датчике уличной температуры регулятор температуры контура отопления выполняет функцию регулирования коэффициента рассеивания тепла Kt.

На приведенном ниже рисунке проиллюстрировано соответствие положений регулятора и установленных кривых. Помимо представленных кривых могут быть заданы и промежуточные кривые.

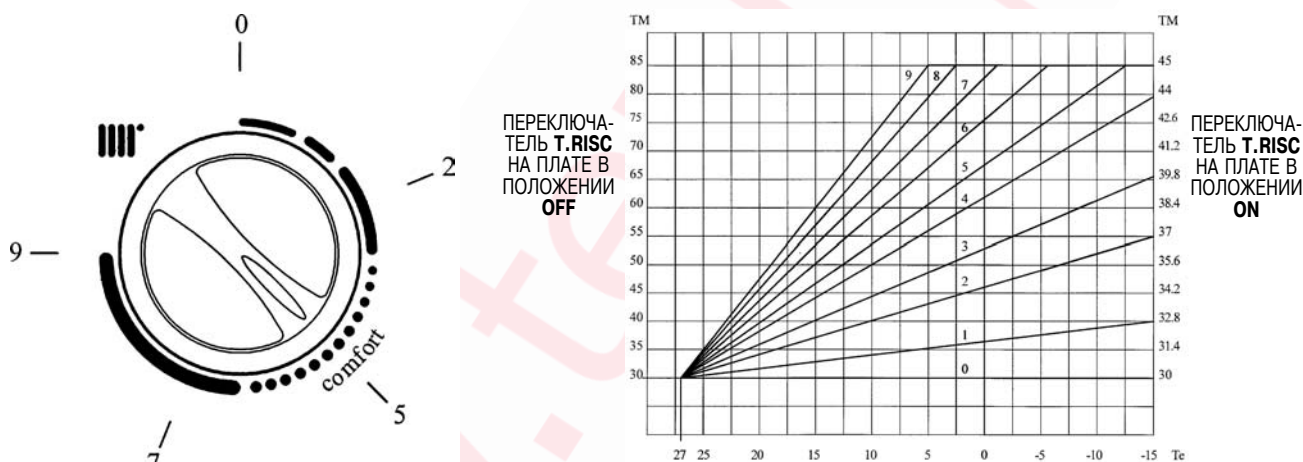


Рис. 12.

TM = температура подачи в систему отопления  
Te = внешняя температура (на улице)

**Важная информация:** значение температуры подачи в систему отопления TM зависит от положения переключателя T.RISC на плате (см. §11). Максимальное значение устанавливаемой температуры равно 85 или 45°C.

## 10. СТРАВЛИВАНИЕ ВОЗДУХА И РАЗБЛОКИРОВКА НАСОСОВ (только для моделей i)

### 11.1 Стравливание воздуха

При первом заполнении системы необходимо удалить воздушные пробки, которые могли образоваться в системе.

Для выполнения данной операции необходимо включить поочередно оба циркуляционных насоса (котла и бойлера), действуя следующим образом:

- Закрывать газовый кран.
- Открыть переднюю панель котла.
- При работающем циркуляционном насосе системы ослабить заглушку, закрывающую ось насоса для выхода воздуха.



- Снова закрутить заглушку насоса.

При необходимости повторить перечисленные операции несколько раз.  
Рекомендуется собирать воду, вытекающую из котла при проведении данных операций.

## 10.2 Разблокировка насосов

В котле предусмотрена функция защиты от блокировки насосов. При неиспользовании котла пользователем в течение 24 часов насосы автоматически включаются на одну минуту.

Данная функция работает, если к котлу подключено электропитание и переключатель режимов (поз.1, рис.1) не установлен в положение (0).

Тем не менее, если после простоя котла или при первом включении потребуются разблокировать насосы, достаточно снять заглушку, закрывающую ось насоса, вставить отвертку и повернуть ротор насоса несколько раз для разблокировки и перевода насоса в рабочий режим.

## 11. РЕГУЛИРОВКИ НА ОСНОВНОЙ ЭЛЕКТРОННОЙ ПЛАТЕ

Положение "OFF" нижеперечисленных переключателей означает:

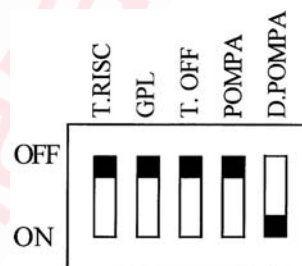
**T.RISC.** диапазон регулирования температуры воды в контуре отопления 30÷85°C

**GPL** режим работы котла на газе метан

**T-off** минимальное время между двумя включениями котла по контуру отопления равно 3 мин.

**POMPA** время постциркуляции насоса в режиме отопления равно 3 мин с момента включения комнатного термостата

**D.POMPA** переключатель должен быть всегда установлен в положение **ON**.



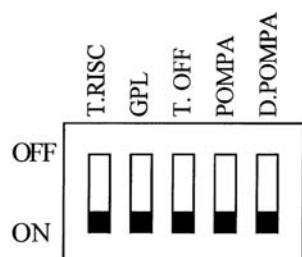
Положение "ON" нижеперечисленных переключателей означает:

**T.RISC.** диапазон регулирования температуры воды в контуре отопления 30÷45°C

**GPL** режим работы котла на сжиженном газе

**T-off** минимальное время между двумя включениями котла по контуру отопления равно 10 секунд

**POMPA** время постциркуляции насоса в режиме отопления равно 4 часа с момента включения комнатного термостата.



**Примечание:** вышеописанные переключения следует производить при аппарате, отключенном от электросети.

## 12. ИНСТРУКЦИИ ПО ПЕРЕВОДУ КОТЛА НА ДРУГОЙ ТИП ГАЗА

Котлы могут быть переведены на другой тип газа (G20 - метан, G30 - сжиженный газ-бутан, G31 - сжиженный газ-пропан) техническими специалистами обслуживающей организации.

Для перевода котла на другой тип газа необходимо выполнить следующие операции:

- открыть и снять переднюю панель котла;
- Подсоединить два манометра на штуцеры газового клапана (позиции 1 и 2, рис. 14) после снятия соответствующих винтов.

### Замена форсунок горелки

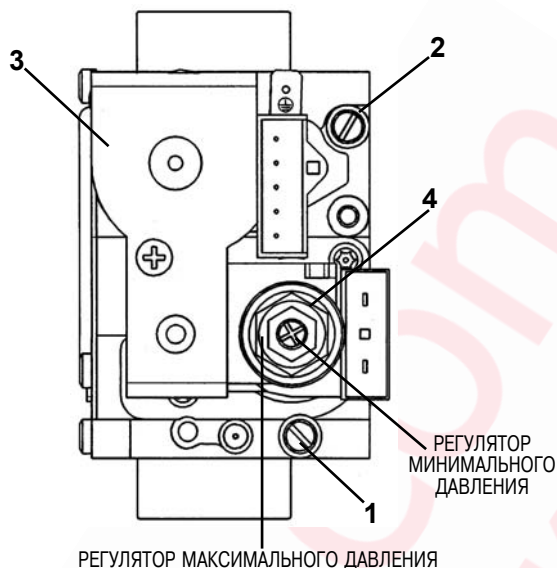
Замените форсунки горелки, следя за тем, чтобы они были затянуты до упора с использованием соответствующих медных прокладок; при замене форсунок изучите приведенные ниже таблицы IV для нужного типа газа.



Рис. 14. Клапан SIT SIGMA 845

**Обозначения:**

- 1- штуцер газового клапана - давление на горелке;
- 2- штуцер газового клапана - входное давление;
- 3- электрический клапан;
- 4- модулятор с устройством регулирования максимального и минимального давления.



**Изменение напряжения на модуляторе**

Получить доступ к внутренней части электрической коробки, согласно инструкциям §5.1 "Доступ к клеммной колодке электропитания".

- Установить переключатель в нужное положение в зависимости от типа используемого газа (см §11).

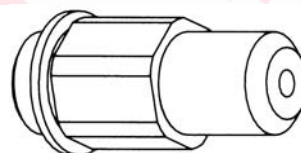


Рис. 15. Форсунка горелки

**Установка максимального и минимального давления на горелке при помощи регулятора давления**

**Установка максимальной тепловой мощности**

- Открыть газовый кран и установить переключатель режимов (позиция 1, рис.1) в положение "зима" и подождать до включения котла.
- Проверить динамическое входное давление газа (штуцер 2, рис.14). Номинальные давления: 20 мбар для природного газа, 30 мбар для бутана, 37 мбар для пропана.
- Снять крышку модулятора и поворачивать латунное кольцо (позиция 4, рис.14) до достижения давления, указанного в таблицах IV для соответствующей модели котла.

**Установка минимальной тепловой мощности**

- Отсоединить провод питания модулятора и крутить красный винт до достижения давления, соответствующего минимальной мощности (см. таблицы V для данной модели котла).
- Снова подсоединить провод и установить на место крышку модулятора, после чего закрутить фиксирующий винт.

**Регулирование тепловой мощности в контуре отопления**

В зависимости от реальных потребностей системы отопления может быть отрегулирована тепловая мощность в контуре отопления. При этом максимальная мощность контура ГВС останется неизменной.

Для выполнения данной регулировки действуйте следующим образом:

- Установите переключатель режимов (позиция 1, рис.1) в положение "зима", после чего дождитесь включения котла в режиме отопления (горит индикатор работы в контуре отопления (6)).
- Получите доступ к внутренней части электрической коробки, согласно инструкциям §5.1 "Доступ к клеммной колодке электропитания" и поворачивайте винт потенциометра P3 MAX. R, расположенного на электронной плате, до достижения на горелках величины давления, приведенного в таблицах V для данной мощности и модели.



## Заключительный контроль

- Для модели 1.620 iN необходимо изменить настройку прессостата газовой системы, установив регулятор на нужную величину (13 мбар для G20, 20 мбар для G30, 25 мбар для G31).
- Закрывать панель управления.
- Снять манометры и закрутить винты на штуцеры газового клапана.
- Наклеить на котел этикетку, соответствующую используемому типу газа и выполненной регулировке.
- Установить на место переднюю панель.

## 13. ТАБЛИЦЫ: РАСХОД ГАЗА - ДИАМЕТРЫ ФОРСУНОК - ДАВЛЕНИЕ НА ГОРЕЛКАХ

Таблица IV-а. GAS G.20, удельная теплота сгорания - 34.02 МДж/м<sup>3</sup>

модель котла	диаметр основной форсунки мм	расход газа при максим./миним. тепловой мощности м <sup>3</sup> /ч	максимальное давление на горелках мбар	минимальное давление на горелках мбар	давление газового питания мбар
1.150 i	2,6	1,74/1,00	9,1	2,9	20
1.230 i - iN	3,15	2,59/1,43	9,2	2,9	20
1.300 i - iN	3,5	3,49/1,80	10,6	2,9	20
1.400 iN	4,1	4,69/2,43	10,3	2,9	20
1.490 iN	4,5	5,72/2,91	10,8	2,9	20
1.620 iN	5,2	7,30/3,70	10,8	2,9	20

Таблица IV-б. GAS G.30, удельная теплота сгорания - 45.65 МДж/кг

модель котла	диаметр основной форсунки мм	расход газа при максим./миним. тепловой мощности кг/ч	максимальное давление на горелках мбар	минимальное давление на горелках мбар	давление газового питания мбар
1.150 i	1,5	1,12/0,75	27,5	9,3	30
1.230 i - iN	1,75	1,93/1,06	27,7	8,8	30
1.300 i - iN	2,05	2,60/1,34	27,3	6,9	30
1.400 iN	2,4	3,50/1,81	27,2	6,9	30
1.490 iN	2,65	4,26/2,17	27,2	6,4	30
1.620 iN	2,95	5,44/2,76	26,9	7,4	30

Таблица IV-в. GAS G.31, удельная теплота сгорания - 46.34 МДж/кг

модель котла	диаметр основной форсунки мм	расход газа при максим./миним. тепловой мощности кг/ч	максимальное давление на горелках мбар	минимальное давление на горелках мбар	давление газового питания мбар
1.150 i	1,5	1,10/0,74	35,3	10,5	37
1.230 i - iN	1,75	1,90/1,05	35,5	8,2	37
1.300 i - iN	2,05	2,56/1,32	35,1	8,2	37
1.400 iN	2,4	3,45/1,79	35,3	8,2	37
1.490 iN	2,65	4,20/2,13	34,8	7,7	37
1.620 iN	2,95	5,36/2,72	35,3	8,7	37

Примечание: Расход различных типов газа рассчитан при температуре 15°C и атмосферном давлении 1013 мбар.

## Таблицы V: давление на горелках - тепловая мощность

### SLIM 1.150 i

Давление на горелках			Тепловая мощность		
Природный газ G20 мбар	газ G30 мбар	газ G31 мбар	кВт	ккал/ч	
2.9	9.3	10.5	8.5	7300	Минимальная тепловая мощность
3.6	14.5	18.7	9.3	8000	
4.5	18.4	23.6	10.5	9000	
5.6	22.7	29.2	11.6	10000	
6.7	27.5	35.3	12.8	11000	Максимальная тепловая мощность G30-G31
8.0			14.0	12000	
9.1			14.9	12800	Максимальная тепловая мощность G20



### SLIM 1.490 iN

Давление на горелках			Тепловая мощность		
Природный газ G20 мбар	газ G30 мбар	газ G31 мбар	кВт	ккал/ч	
2.9	6.4	7.7	24.5	21070	Минимальная тепловая мощность
3.0	7.5	9.6	25.6	22000	
3.3	8.2	10.5	26.7	23000	
3.5	8.9	11.4	27.9	24000	
3.8	9.7	12.4	29.1	25000	
4.2	10.5	13.4	30.2	26000	
4.5	11.3	14.5	31.4	27000	
4.8	12.1	15.5	32.6	28000	
5.2	13.0	16.7	33.7	29000	
5.5	13.9	17.8	34.9	30000	
5.9	14.9	19.0	36.0	31000	
6.3	15.9	20.3	37.2	32000	
6.7	16.9	21.6	38.4	33000	
7.1	17.9	22.9	39.5	34000	
7.5	19.0	24.3	40.7	35000	
8.0	20.1	25.7	41.9	36000	
8.4	21.2	27.1	43.0	37000	
8.9	22.4	28.6	44.2	38000	
9.4	23.6	30.1	45.3	39000	
9.8	24.8	31.7	46.5	40000	
10.3	26.0	33.3	47.7	41000	
10.8	27.2	34.8	48.7	41900	Максимальная тепловая мощность

### SLIM 1.230 i - iN

Давление на горелках			Тепловая мощность		
Природный газ G20 мбар	газ G30 мбар	газ G31 мбар	кВт	ккал/ч	
2.9	8.8	8.2	11.8	10150	Минимальная тепловая мощность
3.1	9.3	11.9	12.8	11000	
3.7	11.0	14.2	14.0	12000	
4.3	13.0	16.6	15.1	13000	
5.0	15.0	19.3	16.3	14000	
5.7	17.3	22.1	17.4	15000	
6.5	19.6	25.2	18.6	16000	
7.4	22.2	28.4	19.8	17000	
8.3	24.9	31.9	20.9	18000	
9.2	27.7	35.5	22.1	19000	Максимальная тепловая мощность

### SLIM 1.300 i - iN

Давление на горелках			Тепловая мощность		
Природный газ G20 мбар	газ G30 мбар	газ G31 мбар	кВт	ккал/ч	
2.9	6.9	8.2	14.9	12800	Минимальная тепловая мощность
3.0	7.7	9.8	15.7	13500	
3.4	8.8	11.3	16.9	14500	
3.9	10.1	13.0	18.0	15500	
4.4	11.4	14.7	19.2	16500	
5.0	12.9	16.5	20.3	17500	
5.6	14.4	18.5	21.5	18500	
6.2	16.0	20.5	22.7	19500	
6.9	17.6	22.7	23.8	20500	
7.5	19.4	25.0	25.0	21500	
8.3	21.3	27.3	26.2	22500	
9.0	23.2	29.8	27.3	23500	
9.8	25.2	32.4	28.5	24500	
10.6	27.3	35.1	29.7	25500	Максимальная тепловая мощность

### SLIM 1.400 iN

Давление на горелках			Тепловая мощность		
Природный газ G20 мбар	газ G30 мбар	газ G31 мбар	кВт	ккал/ч	
2.9	6.9	8.2	20.6	17700	Минимальная тепловая мощность
3.0	7.9	10.2	21.5	18500	
3.3	8.7	11.3	22.7	19500	
3.7	9.7	12.5	23.8	20500	
4.0	10.6	13.8	25.0	21500	
4.4	11.6	15.1	26.2	22500	
4.8	12.7	16.5	27.3	23500	
5.2	13.8	17.9	28.5	24500	
5.7	14.9	19.4	29.7	25500	
6.1	16.1	20.9	30.8	26500	
6.6	17.4	22.6	32.0	27500	
7.1	18.7	24.2	33.1	28500	
7.6	20.0	26.0	34.3	29500	
8.1	21.4	27.7	35.5	30500	
8.6	22.8	29.6	36.6	31500	
9.2	24.3	31.5	37.8	32500	
9.8	25.8	33.5	39.0	33500	
10.3	27.2	35.3	40.0	34400	Максимальная тепловая мощность

### SLIM 1.620 iN

Давление на горелках			Тепловая мощность		
Природный газ G20 мбар	газ G30 мбар	газ G31 мбар	кВт	ккал/ч	
2.9	6.9	8.7	31.6	27200	Минимальная тепловая мощность
3.1	7.6	10.0	33.1	28500	
3.3	8.2	10.7	34.3	29500	
3.5	8.7	11.5	35.5	30500	
3.7	9.3	12.2	36.6	31500	
4.0	9.9	13.0	37.8	32500	
4.2	10.5	13.8	39.0	33500	
4.5	11.2	14.7	40.1	34500	
4.8	11.8	15.5	41.3	35500	
5.0	12.5	16.4	42.4	36500	
5.3	13.2	17.3	43.6	37500	
5.6	13.9	18.3	44.8	38500	
5.9	14.7	19.2	45.9	39500	
6.2	15.4	20.2	47.1	40500	
6.5	16.2	21.2	48.3	41500	
6.8	17.0	22.3	49.4	42500	
7.1	17.8	23.3	50.6	43500	
7.5	18.6	24.4	51.7	44500	
7.8	19.5	25.5	52.9	45500	
8.2	20.3	26.7	54.1	46500	
8.5	21.2	27.8	55.2	47500	
8.9	22.1	29.0	56.4	48500	
9.2	23.0	30.2	57.6	49500	
9.6	24.0	31.5	58.7	50500	
10.0	24.9	32.7	59.9	51500	
10.4	25.9	34.0	61.0	52500	
10.8	26.9	35.3	62.2	53500	Максимальная тепловая мощность



## 14. УСТРОЙСТВА РЕГУЛИРОВАНИЯ И ПРЕДОХРАНИТЕЛЬНЫЕ УСТРОЙСТВА

Данные котлы полностью отвечают требованиям СНиП РФ, а также действующим нормам стран ЕС. В частности, они оснащены следующими устройствами и системами:

- Автоматическое электронное зажигание.

По сигналу регулирующего устройства плата зажигания передает разряд электродам зажигания и, открывая газовый клапан, включает горелку. В то же время датчик ионизации следит за нормальным образованием пламени. Если пламя не появляется за нужное время, котел блокируется (горит красный индикатор 8). После устранения причины, вызвавшей блокировку, возможно повторное включение. Для этого необходимо кратковременно перевести переключатель режимов (позиция 1, рис.1) в положение **R**.

- Регулятор температуры воды контура отопления

Данное устройство определяет максимальную температуру воды на подаче в контур отопления. С помощью регулятора может быть установлена температура от 30°C (min) до 85°C (max).

Для повышения температуры повернуть регулятор (позиция 2, рис.1) по часовой стрелке, для понижения температуры - в обратном направлении.


- Электронная модуляция пламени

В зависимости от положения регуляторов температуры контура отопления (позиция 2, рис.1) электронная система управления котла регулирует тепловую мощность горелки, исходя из действительных потребностей тепла.

- Термостат отходящих газов

Данное устройство отключает котел при закупорке труб дымохода и/или при недостаточной тяге.


При этом котел блокируется (мигают красные индикаторы 10 и 8). После устранения причины, вызвавшей блокировку, возможно повторное включение. Для этого необходимо кратковременно перевести переключатель режимов (позиция 1, рис.1) в положение **R**.

 **Запрещается отключать данное предохранительное устройство!**

- Термостат перегрева

Предохранительный термостат, датчик которого устанавливается на подаче в контур отопления, отключает котел при чрезмерном перегреве воды контура отопления, вызванном неисправностью регулирующего устройства.

В этих условиях котел блокируется (мигают красные индикаторы 9 и 8). После устранения причины, вызвавшей блокировку, возможно повторное включение. Для этого необходимо кратковременно перевести переключатель режимов (позиция 1, рис.1) в положение **R**.

 **Запрещается отключать данное предохранительное устройство!**

- Постциркуляция насоса

Постциркуляция насоса, контролируемая электронной системой управления котла, продолжается 3 минуты и осуществляется при каждом срабатывании комнатного термостата.

- Устройство от замерзания (контур отопления)

Электронная система управления котла имеет функцию "от замерзания" в контуре отопления, которая при температуре воды на подаче ниже 5°C включает горелку до достижения на подаче температуры, равной 30°C.

Данная функция работает, если к котлу подключено электричество, переключатель режимов (позиция 1, рис.1) не установлен в положение **(O)** и кран подачи газа открыт.

- Разблокировка насосов

Если котел не работает в течение 24 часов подряд, циркуляционные насосы автоматически включаются на 1 мин.

Данная функция работает, если к котлу подключено электричество и переключатель режимов (поз.1, рис.1) не установлен в положение **(O)**.

- Фильтр от помех радио и TV

Котел оснащен специальным фильтром от помех радио и TV типа "LC", в соответствии со СНиП РФ, а также действующими нормами ЕС.

- Предохранительный гидравлический клапан контура отопления (модели i)

Данное устройство, откалиброванное на 3 бар, работает на контур отопления и включается, если давление в данном контуре превышает заданное значение.

Рекомендуется подсоединить предохранительный клапан к системе слива через воронку.

 **Запрещается использовать предохранительный клапан для слива воды из контура отопления!**



## 15. ПРОВЕРКА ПАРАМЕТРОВ СГОРАНИЯ

Для определения эффективности сгорания и проверки на содержание вредных веществ в отходящих газах необходимо проделать отверстие на дымоотводящем патрубке; расстояние от отверстия до котла должно в 2 раза превышать внутренний диаметр патрубка.

Через данное отверстие можно определить следующие параметры:

- Температура продуктов сгорания
- Концентрация  $O_2$  или  $CO_2$
- Концентрация CO

Измерение температуры воздуха для горения должно проводиться на входе воздуха в котел.

Отверстие должно быть выполнено квалифицированным техническим специалистом при проведении первого включения котла. После завершения проверок отверстие должно быть надежно изолировано для обеспечения герметичности дымоотводящего патрубка при обычной эксплуатации.

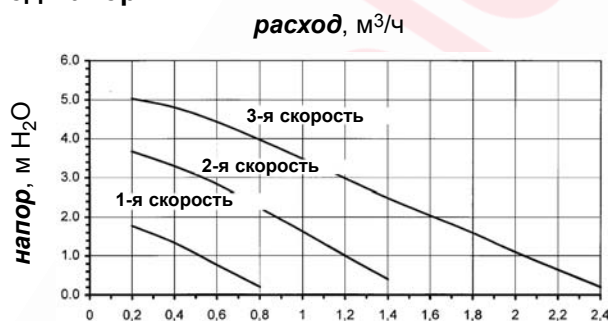
## 16. ХАРАКТЕРИСТИКИ РАСХОД/НАПОР

(только для моделей i)

Циркуляционный насос, используемый в котле, отличается высоким напором и низким шумовым уровнем и может быть использован в любых системах отопления, как однотрубных, так и двухтрубных.

Насос, устанавливаемый на котел, может работать с максимальной скоростью (III). Не рекомендуется работа насоса на первой скорости, т.к. при этом характеристики расход/напор не отвечают требованиям обычной эксплуатации.

Рис. 16. Кривые расход/напор



## 17. ХАРАКТЕРИСТИКИ РАСХОД/ПОТЕРИ НАПОРА

(только для моделей iN)

МОДЕЛИ котла	1.230 iN	1.300 iN	1.400 iN	1.490 iN	1.620 iN
Потери напора $t = 15^{\circ}C$ мм H <sub>2</sub> O	45	30	90	130	200



## 18. ТЕХНИЧЕСКОЕ ОБСЛУЖИВАНИЕ И ЧИСТКА КОТЛА

**⚠** Для правильной и надежной работы котла необходимо проводить его контроль и чистку с периодичностью примерно 1 раз в год.

При осмотре котла, в частности, нужно проверить:

- что система заполнена, настроена на нужное давление, и что насосы правильно циркулируют воду.
- Включение и работу горелки.
- Работу предохранительных и регулировочных устройств (термостат отходящих газов, термостат перегрева, тепловые сопротивления рабочих термостатов NTC).
- Эффективность электронного контроля пламени (электронная плата зажигания).
- Давление газа на форсунках и расход газа.
- Отсутствие грязи в дымоходе и эффективность дымохода.

Кроме того, необходимо проводить чистку чугунного теплообменника.

### Чистка чугунного теплообменника

Для чистки чугунного теплообменника необходимо снять вытяжной колпак и блок горелки.

#### Снятие вытяжного колпака:

- Отсоединить соединительную трубу котла с дымоходом.
- Снять устройство противотяги и, при необходимости, отсоединить кабель термостата отходящих газов (для моделей 1.400 iN, 1490 iN, 1.620 iN).
- Снять верхнюю крышку котла, потянув ее сзади вверх.
- Снять крепление термостата отходящих газов.
- Отвинтить крестовой крепежный винт вытяжного колпака.
- Полностью снять вытяжной колпак, потянув его вверх.

Рекомендуется заменять изоляционную замазку вытяжного колпака при каждом снятии.

#### Снятие блока горелки:

- Отвинтить три крепежные гайки опорной пластины горелки на чугунном теплообменнике.
- Отсоединить трубу подачи газа, соответствующую соединению на верхней части газового клапана, после чего снять электрод зажигания и датчик пламени.
- После выполнения перечисленных операций блок горелки может быть вынут из чугунного теплообменника. Рекомендуется заменять изоляционную панель из керамического волокна при каждом снятии.

Чистку чугунного теплообменника можно проводить специальным ершиком.



**Внимание!** После выполнения любых операций, связанных с газовой системой, необходимо обязательно проверить, что соединения полностью герметичны и нет утечек газа. Рекомендуется обращаться в обслуживающую организацию для проведения данных операций квалифицированным техническим специалистом.



## 19. ТЕХНИЧЕСКИЕ ХАРАКТЕРИСТИКИ

Модель котла	Модели котлов серии Slim i			Модели котлов серии Slim iN				
	1.150 i	1.230 i	1.300 i	1.230 iN	1.300 iN	1.400 iN	1.490 iN	1.620 iN
Максимальная тепловая производительность кВт	16,5/14,2	24,5	33	24,5	33	44,4	54,1	69
Минимальная тепловая производительность кВт	9,5	13,5	17	13,5	17	23	27,5	35
Максимальная полезная тепловая мощность кВт	14,9/12,8	22,1	29,7	22,1	29,7	40	48,7	62,2
Минимальная полезная тепловая мощность кВт	8,5	11,8	14,9	11,8	14,9	20,6	24,5	31,6
Число элементов чугунного теплообменника	3	4	5	4	5	6	7	9
Максимальное давление воды в контуре отопления бар	3	3	3	3	3	3	3	3
Емкость расширительного бака л	10	10	10	-	-	-	-	-
Давление в расширительном баке бар	1	1	1	-	-	-	-	-
Диаметр дымоотводящего патрубка мм	110	130	140	130	140	160	160	180
Температура отходящих газов для метана (*) С	94	96	110	96	110	120	136	122
Расход газа для метана (*) кг/ч	54	84	110	84	110	144	156	200
Тип газ	метан или сжиженный газ							
Давление на подаче, газ метан G20 мбар	20	20	20	20	20	20	20	20
Давление на подаче, газ бутан G30 мбар	30	30	30	30	30	30	30	30
Давление на подаче, газ пропан G31 мбар	37	37	37	37	37	37	37	37
Напряжение электрической сети В	230	230	230	230	230	230	230	230
Частота электрической сети Гц	50	50	50	50	50	50	50	50
Потребляемая электрическая мощность Вт	120	120	120	15	15	15	15	15
Вес кг	89	113	136	103	126	150	174	224

(\*) характеристики, учитываемые при определении размеров дымохода

1000 Вт = 860 ккал/ч; 1 мбар = 10.197 мм H<sub>2</sub>O

Компания **BAXI S.p.A.**, постоянно работая над усовершенствованием предлагаемой продукции, оставляет за собой право без предварительного уведомления вносить изменения в сведения, изложенные в данном руководстве. Настоящее руководство поставляется в качестве информативной поддержки и не может считаться контрактом в отношении третьих лиц.

**BAXI S.p.A.**  
36061 Bassano del grappa (VI) Italia  
Via Trozzetti, 20  
Tel. 0424 - 517111  
Telefax 0424/38089

**Компания "БАКСИ"**  
Представительство в России  
Россия, 123610, Москва,  
Краснопресненская наб. 12,  
"Международная-2", офис 806  
Тел./Факс +7 095 2582071  
E-mail: service@baxi.ru