

Технический паспорт

Специальный газовый
отопительный котел

Logano G124 WS



Конструкция и условия эксплуатации специального газового отопительного котла Logano G124 WS фирмы Будерус с атмосферным сжиганием газа соответствует основным требованиям Правил эксплуатации газового оборудования 90/396/EWG с учетом EN 297.

Разрешение ГГТН России
№ PPC 03-8953 от 19.06.2003 г.

Сертификат соответствия Госстандарта
России № РОСС DE.АЯ80.В03219

Buderus

www.terplo.com
интернет-магазин

Описание установки

Специальный газовый водогрейный отопительный котел Logano G124 WS (рис. 1) укомплектован на заводе газовой горелкой и системой управления.

Основные части котла:

- Котловой блок с теплоизоляцией (рис. 1, поз. 3) и газовой атмосферной горелкой (рис. 1, поз. 1).

В котловом блоке тепло, производимое горелкой, передается воде, циркулирующей в системе отопления.

- Обшивка (рис. 1, поз. 2) и передняя стенка котла (рис. 1, поз. 5).

Обшивка котла и теплоизоляция препятствуют потерям энергии.

- Система управления (рис. 1, поз. 4).

Система управления служит для контроля и регулирования отопительной системы.

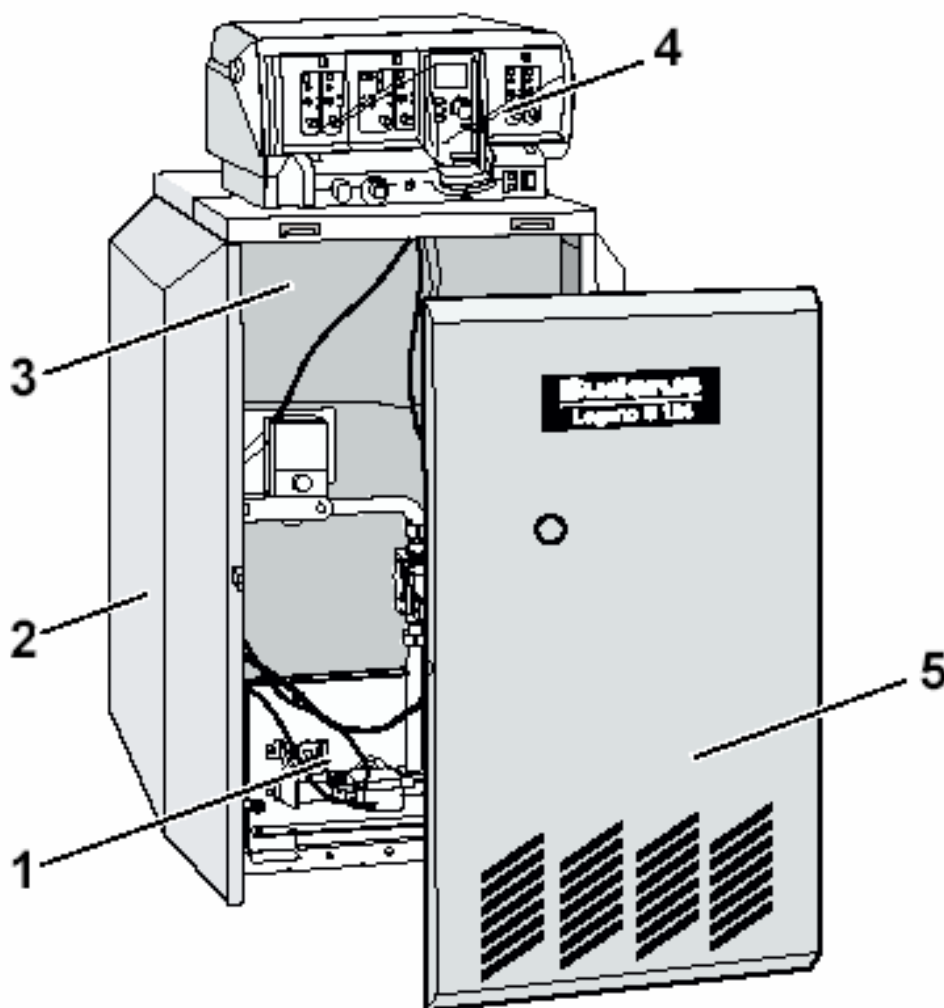


Рис. 1. Отопительный котел Logano G124 WS

Объем поставки, варианты комплектации

Объем поставки специального газового отопительного котла Logano G124 WS приведен в таблице 1.

Элемент	Количество
Корпус котла со встроенным прерывателем тяги, установленной облицовкой котла и встроенной горелкой.	1
Тройник обратной линии, уплотнения, крышка и переходник обратной линии.	1
Опорные болты	4
Техническая документация	1
Система управления с технической документацией	1

Таблица 1. Объем поставки Logano G124 WS

Возможности комбинирования с системами автоматического регулирования и баками-водонагревателями приведены в таблицах 2 и 3.

Logamatic 2101	Для режима с постоянной температурой котловой воды
Logamatic 2107 (M)	Для режима программируемой и погодозависимой теплогенерации с переменной температурой теплоносителя
Logamatic 4211	Для режима программируемой и погодозависимой теплогенерации с переменной температурой теплоносителя, возможность управления современным сдвоенным котловым блоком с двумя 1-ступенчатыми горелками, с низкотемпературными, Ecostream- и конденсационными котлами

Таблица 2. Варианты комплектации с системами автоматического регулирования

Logalux L	С емкостями 135, 160, 200 литров, устанавливаемыми под котлом
Logalux SU	С емкостями 160, 200 и 300 литров, устанавливаемыми рядом с котлом
Logalux ST	С емкостями 150, 200 и 300 литров, устанавливаемыми рядом с котлом

Таблица 3. Варианты комплектации с баками-водонагревателями

Технические характеристики

Габаритные размеры Logano G124 WS приведены на рис. 2.

Система управления Logamatic 2000: 991
Система управления Logamatic 4000: 1076

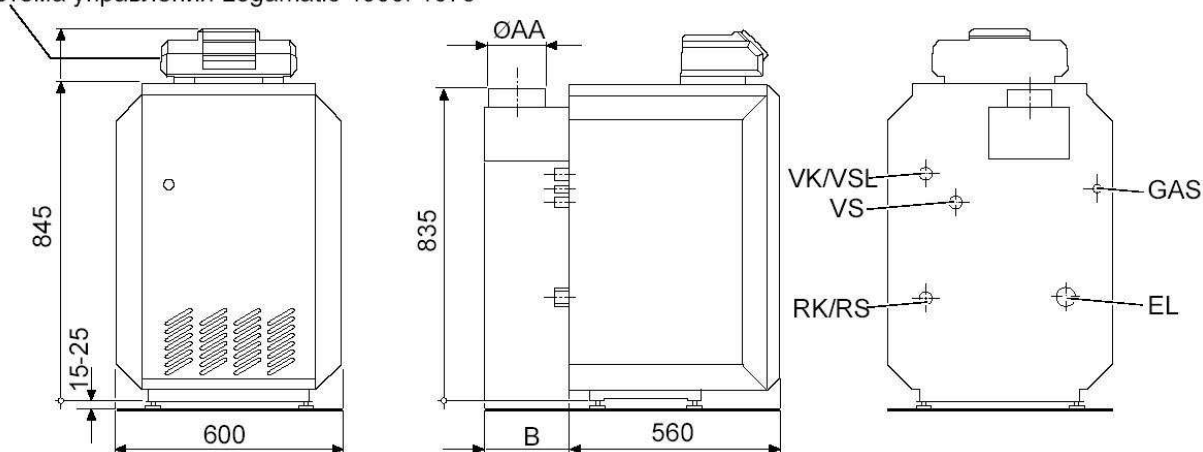


Рис. 2. Отопительный котел Logano G124 WS. Вид спереди, сбоку и сзади.

GAS – подключение газа (R ½)

VK – подающая линия отопительного котла (R1)

RK – обратная линия отопительного котла (R1)

VS – подающая линия бака-водонагревателя (Rp1)

RS – обратная линия бака-водонагревателя (R1)

EL – слив воды (Rp1)

VSL – предохранительная подающая линия (R1 – подключение воздушного клапана заказчика)

Типоразмер котла		20-4	24-4	28-5	32-5
Номинальная теплопроизводительность	кВт	20	24	28	32
Тепловая мощность сжигания	кВт	21,8	26,1	30,6	34,8
Потери при эксплуатационной готовности ¹	%	1,45	1,21	1,50	1,30
Температура дымовых газов ²	°C	104	101	97	102
Весовой поток дымовых газов ²	кг/с	0,0165	0,0201	0,0263	0,0268
Содержание CO ₂	%	5,2	5,1	4,5	5,1
Напор	Па	3			
Размер В	мм	208		228	
Диаметр $\varnothing AA$	мм	130		150	
Вес нетто ³	кг	127		151	

Таблица 4. Размеры и технические характеристики специального газового отопительного котла Logano G124 WS

¹ – При комнатной температуре 25 °C, температуре воды в котле 75 °C и длине присоединительного участка 1 м без дымовой трубы.

2 – Измерено после прерывателя тяги, при комнатной температуре 20 °С и длине присоединительного участка 1 м без дымовой трубы, природный газ. Значения определены при соблюдении требований норм EN 297. Различные условия работы могут привести к отклонениям.

3 – Вес с упаковкой больше примерно на 6-8%.

Типоразмер котла	Количество форсунок основного газа	Обозначение форсунок основного газа		
		Природный газ Н (G20)	Сжиженный газ пропан Р (G31)	Сжиженный газ пропан/бутан В/Р (G30)
20-4	3	230	150	145
24-4	3	245	165	155
28-5	4	230	155	145
32-5	4	245	165	155

Таблица. 5. Форсунки основного газа

Типоразмер котла	Расход газа		
	Природный газ Н (G20)	Сжиженный газ пропан (G31)	Сжиженный газ В/Р (G30)
	м ³ /ч	кг/ч	кг/ч
20-4	2,30	1,69	1,71
24-4	2,76	2,03	2,06
28-5	3,22	2,36	2,40
32-5	3,67	2,70	2,74

Таблица. 6. Расход газа

Подаваемое давление газа (статическое избыточное давление газа относительно атмосферного при его истечении в месте подключения газового прибора) приведено в таблице 7.

Максимальное подаваемое давление при работе на природном газе может составлять 25 мбар. Максимальное испытательное давление составляет 150 мбар.

Тип газа	Номинальное значение, мбар	Полный диапазон, мбар
Природный газ	20	10-25 ¹⁾
Сжиженный газ пропан, пропан/бутан	50	42,5-57,5

Таблица 7. Давление газа

¹⁾ - До 8 мбар при работе с прибором контроля давления газа

Требования к помещению по установке

При установке котла необходимо выдержать приведенные на рис. 3 расстояния от стен. Отопительный котел может быть установлен слева или справа от входной двери.

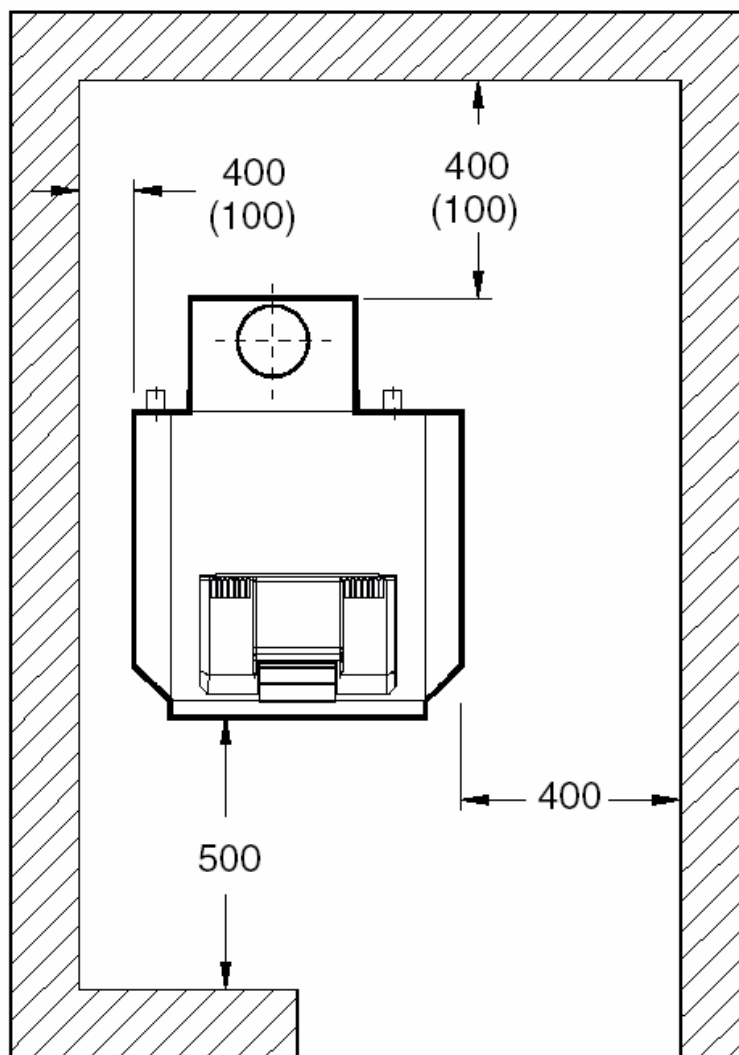


Рис. 3. Помещение для установки котла (расположение слева). Размеры указаны в мм, в скобках – минимальные расстояния.

Основные данные и передача оборудования в пользование

Тип _____ Потребитель _____

Заводской номер _____ Местонахождение _____

Фирма, установившая оборудование

Вышеуказанное оборудование установлено и введено в эксплуатацию согласно техническим нормам, а также правилам строительного надзора и законодательным предписаниям.

Потребителю передана техническая документация. Пользователь ознакомлен с указаниями по технике безопасности, с эксплуатацией и техническим обслуживанием вышеуказанного оборудования.

Дата, подпись фирмы, установившей оборудование

Дата, подпись потребителя

www.terplo.com
интернет-магазин

Специализированная отопительная фирма:

Buderus

ООО "Будерус Отопительная Техника"
ул. Котляковская д. 3
115201 Москва, Россия
<http://www.bosch-buderus.ru>
info@bosch-buderus.ru