

Описание и область
применения



Приводы AME 55 и AME 56 используются с клапанами VL 2, VL 3 и VFS 2 с диаметром от Ду 65 до Ду 100 и клапанами VF 2, VF 3 диаметром от Ду 65 до Ду 150.

Привод автоматически адаптируется к величине хода штока клапана, что сокращает время пуска в эксплуатацию.

Основные данные:

- Управление:
0-10 В, 2-10 В,
0-20 мА, 4-20 мА.
- Моментные муфты защищают привод и клапан от перегрузки.
- Конструкция содержит диагностический индикатор и имеет функцию автоматической настройки.
- Ручное управление.

Номенклатура и коды
для оформления заказа

Тип	Напряжение питания	№ кода
AME 55	24 В ~	082Н3022
AME 56	24 В ~	082Н3025

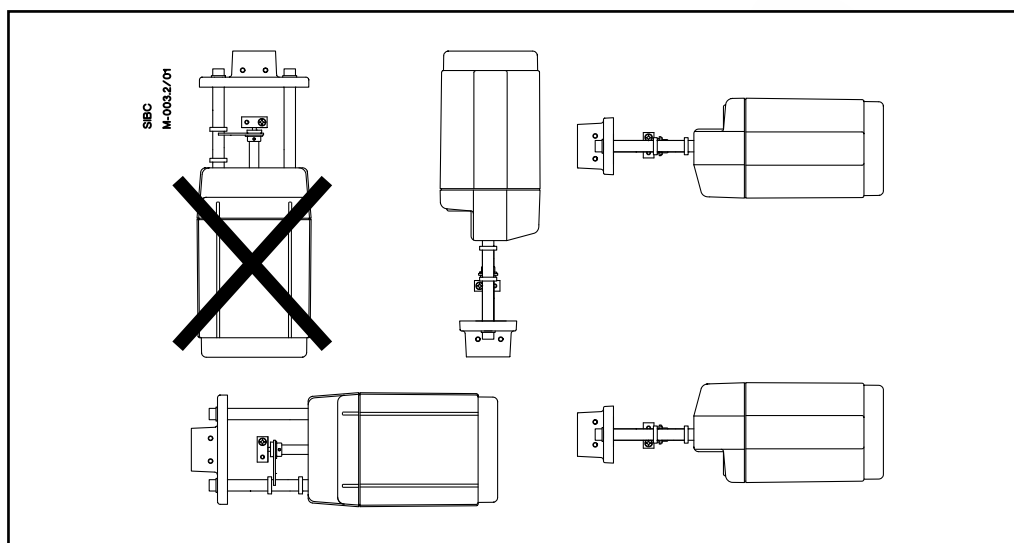
Аксессуары

Тип	№ кода
Блок активного сигнала обратной связи для AME 55, AME 56	082Н3070
Нагреватель штока (VF/VL Ду 65 - 100)	065Z7020
Нагреватель штока (VF Ду 125, 150 VFS Ду 65 - 100)	065Z7022

Технические
характеристики

Тип	AME 55	AME 56
Электропитание	24 В ~, +10 до -15%	
Потребляемая мощность	9 ВА	19,5 ВА
Частота	50 Гц / 60 Гц	
Входной управляющий сигнал Y	0-10 В (2-10 В) Ri = 24 кОм 0-20 мА (4-20 мА) Ri = 500 Ом	
Выходной сигнал X	0-10 В (2-10 В)	
Макс. ход	40 мм	
Усилие закрытия	2000 Н	1500 Н
Максимальный ход	40 мм	
Скорость	8 сек./мм	4 сек./мм
Макс. температура рабочей среды	200 °С	
Температура окружающей среды	0 до +55 °С	
Температура хранения и перевозки	- 40 до +70 °С	
Класс защиты	IP 54	
Вес	3,8 кг	
СЕ - маркировка согласно стандартов	ЭМС - Директива 89/336/ЕЭС, 92/31ЕЭС, 93/68/ЕЭС, ЕС 50081-1 и ЕС 50082-1	

Монтаж



Механический

Привод устанавливается горизонтально или вертикально вверх. С помощью 4-мм торцевого ключа (не прилагается) привод крепится на корпусе клапана.

Привод имеет кольцевые индикаторы положения, которые перед пуском в эксплуатацию должны быть сдвинуты вместе; после автоматического определения хода штока они укажут конечное положение клапана.

Рекомендуется предусмотреть достаточное для обслуживания пространство вокруг привода.

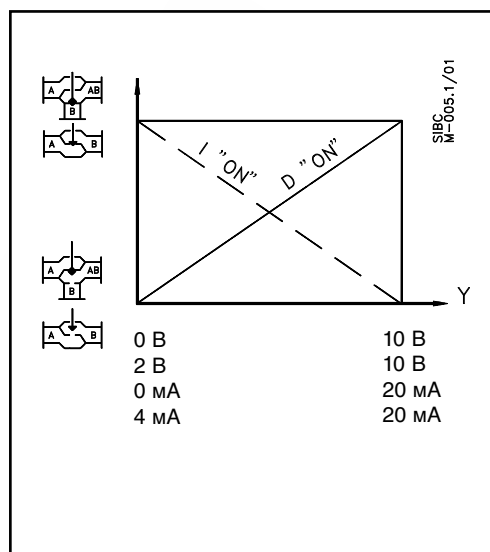
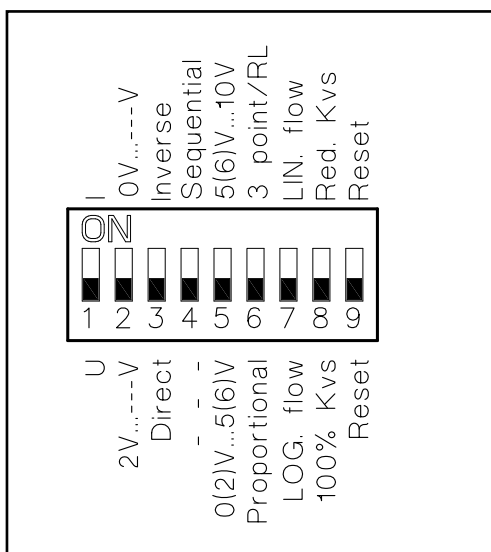
Электрический

Доступ к электрическим соединениям обеспечивается после снятия крышки. Предусмотрены два кабельных ввода M16x1.5. Оба ввода содержат резиновые заглушки. Следует помнить, что для сохранения класса IP необходимо применять соответствующие кабельные сальники.

Утилизация

Перед утилизацией привод следует разобрать и рассортировать компоненты по различным группам материалов.

Установка микропереключателей DIP

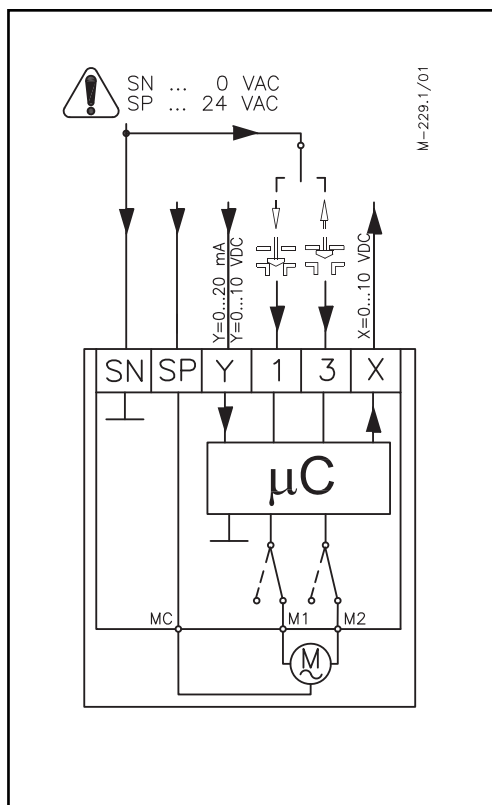


Под съемной крышкой привод содержит DIP микропереключатели выбора функции. Переключатели обеспечивают выполнение следующих функций:

- SW1: U/I - Переключатель типа входного сигнала**
 В положении OFF выбран входной сигнал по напряжению. В положении ON выбран входной сигнал по току.
- SW2: 0/2 - Переключатель диапазона входного сигнала**
 В положении OFF входной сигнал в диапазоне от 2 до 10 В (если выбран сигнал по напряжению) или от 4 до 20 мА (если выбран сигнал по току). В положении ON входной сигнал в диапазоне от 0 до 10 В (если выбран сигнал по напряжению) или от 0 до 20 мА (если выбран сигнал по току).
- SW3: D/I - Переключатель прямого или обратного действия**
 В положении OFF привод выполняет прямое действие (шток опускается при повышении напряжения). В положении ON привод выполняет обратное действие (шток поднимается при повышении напряжения).
- SW4: -/Seq - Переключатель обычного или последовательного режима**
 В положении OFF привод работает в полном диапазоне входного сигнала 0(2)...10 В или 0(4)...20 мА. В положении ON привод работает в части диапазона 0(2)...5(6) В или 0(4)...10(12) мА или 5(6)...10 В или 10(12)...20 мА.
- SW5: 0.5 В/5...10 В - Переключатель активной части диапазона входного сигнала в последовательном режиме**
 В положении OFF привод работает в первой части диапазона 0(2)...5 (6) В или 0(4)...10 (12) мА. В положении ON привод

работает во второй части диапазона 5(6)...10 В или 10(12)...20 мА.

- SW6: Prop./3-pnt - Переключатель выбора режима**
 В положении OFF привод управляется аналоговым управляющим сигналом. В положении ON привод управляется 3-точечным управляющим сигналом.
 - SW7: LOG/LIN - Переключатель логарифмического или линейного закона регулирования¹**
 В положении OFF расход через клапан изменяется в равном процентном отношении. В положении ON расход через клапан изменяется по линейной зависимости от уровня управляющего сигнала.
 - SW8: 100% K_{vs}/Сниженный K_{vs} - Переключатель снижения расхода через клапан¹**
 В положении OFF пропускная способность клапана K_{vs} не уменьшается. В положении ON пропускная способность клапана уменьшается на половину шага стандартных значений K_{vs} (пример: клапан с K_{vs} 16 и SW8 в положении ON даст пропускную способность клапана -K_{vs} 13, среднее значение между стандартными значениями K_{vs} 16 и K_{vs} 10).
- ¹ Примечание. Применяется только в комбинации с клапанами с логарифмической расходной характеристикой.
- SW9: Сброс**
 Изменение положения этого переключателя переводит привод в режим цикла автоматической настройки хода штока.

Схема электрических соединений


Длина электрокабеля	Рекомендуемое сечение проводов
0 - 50 м	0,75 мм ²
> 50 м	1,5 мм ²

SP	24 В ~	Электроснабжение
SN	0 В	Общий
Y	0-10 В (2-10 В) 0-20 мА (4-20 мА)	Входной сигнал
X	0-10 В (2-10 В)	Выходной сигнал

Функция автоматической настройки хода штока

При первой подаче электропитания привод автоматически настраивается на величину хода штока клапана. Позже функция автоматической настройки хода штока может быть повторно инициирована путем изменения положения переключателя SW9.

Диагностический индикатор

Красный диагностический светодиодный индикатор находится под крышкой на печатной плате. Он обеспечивает индикацию трех рабочих состояний: "привод в нормальном состоянии" (постоянно ВКЛ.); "автоматическая настройка хода штока" (вспыхивает раз в секунду); "ошибка" (вспыхивает 3 раза в секунду - необходима техническая поддержка).

Пуск в эксплуатацию

Для пуска устройства в эксплуатацию необходимо завершить механический и электрический монтаж и провести необходимые проверки и испытания:

- Отключить регулируемую среду.
- Подать электропитание. Привод начнет автоматическую настройку хода штока.
- Подать соответствующий управляющий сигнал и проверить правильность направления движения штока клапана.
- Подав граничные значения управляющего сигнала, убедиться, что привод обеспечивает перемещение штока клапана на полную величину хода.

Теперь устройство полностью готово к эксплуатации.

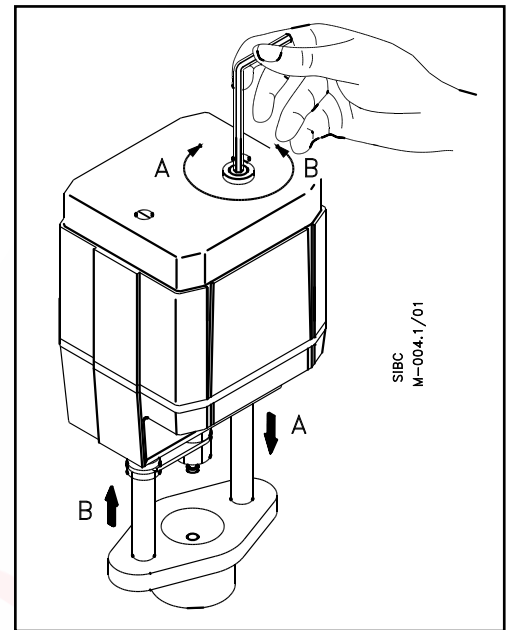
Техническое описание Редукторные электроприводы AME 55, AME 56

Ручное управление

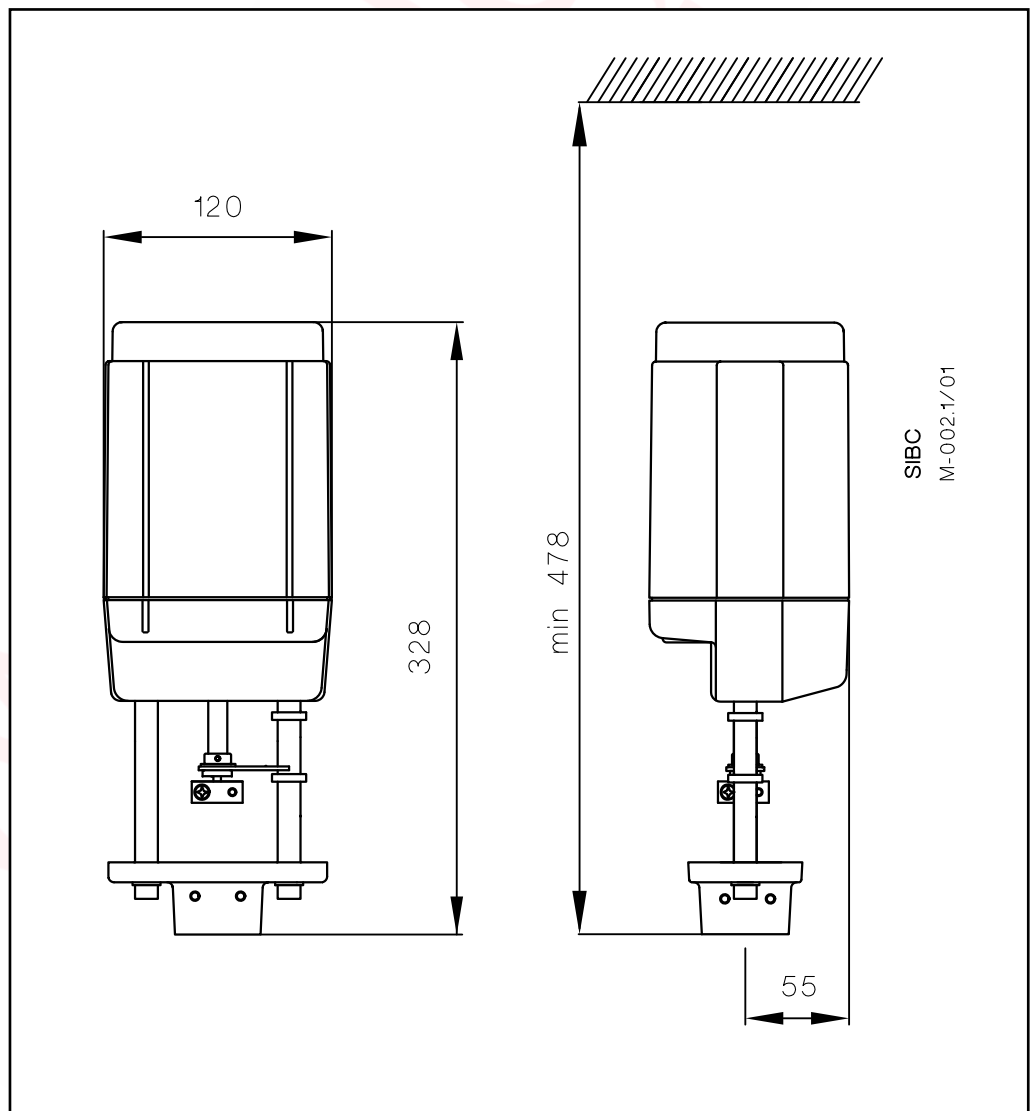
Ручное управление производится вращением 4-мм шестигранного ключа (не прилагаются) до достижения клапаном требуемого положения. Направление вращения указано символом.

- Отключить электропитание.
- С помощью шестигранного ключа установить клапан в нужное положение.
- Установить клапан в закрытое положение.
- Возобновить подачу электропитания.

Если производилось ручное управление, то сигналы X и Y неправильны до тех пор, пока привод не достигнет конечного положения. Если это недопустимо, активируйте функцию автоматической настройки или используйте блок активного сигнала обратной связи.



Габаритные размеры



Комбинации электроприводов и регулирующих клапанов

