

Описание и область
применения



Приводы AME 15 QM используются с комбинированными регулирующими и автоматическими балансировочными клапанами АВ-QM с диаметром от Ду 40 до Ду 100.

Приводы автоматически определяют ход штока клапана, что сокращает время пуска в эксплуатацию.

Основные данные:

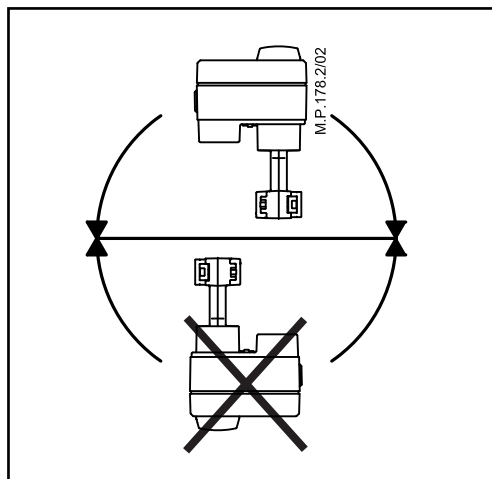
- Управление
0-10 В, 2-10 В,
0-20 мА, 4-20 мА.
- Моментные муфты защищают привод и клапан от перегрузки.
- Конструкция содержит диагностический индикатор и имеет функцию автоматической настройки.
- Ручное управление.

Номенклатура и коды
для оформления заказа

Тип	Напряжение питания	№ кода
AME 15 QM	24 В ~	082H3075

Технические
характеристики

Электропитание	~24 В; +10% -15%
Потребляемая мощность	4 ВА
Частота	50 Гц / 60 Гц
Входной управляющий сигнал Y	0-10 В (2-10 В) Ri = 24 кΩ 0-20 мА (4-20 мА) Ri = 500 кΩ
Выходной сигнал X	0-10 В (2-10 В)
Развиваемое усилие	500 Н
Ход штока	15 мм
Скорость	11 сек/мм
Макс. температура рабочей среды	120 °С
Температура окружающей среды	0 до 55 °С
Температура хранения и перевозки	- 40 до +70 °С
Код защиты	IP 54
Вес	0,8 кг
СЕ - маркировка согласно стандартов	Директива 2004/108/ЕЕС, EN 60730-1, EN 60730-2-14, 73/23/ЕЕС

Монтаж**Механический**

Привод устанавливается горизонтально или вертикально вверх. С помощью 4-мм торцового ключа (не прилагается) привод крепится на корпусе клапана.

Рекомендуется предусмотреть достаточное для обслуживания пространство вокруг привода.

Привод поставляется с красным и синим индикаторами положения, которые перед пуском в эксплуатацию должны быть установлены в крайних положениях хода штока клапана для облегчения визуального контроля за клапаном (напр., движение к красному индикатору означает повышение температуры).

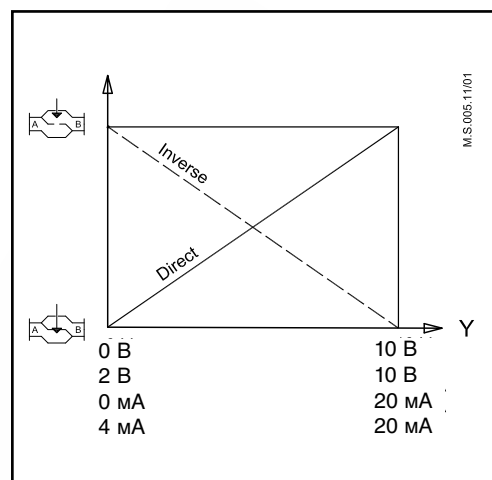
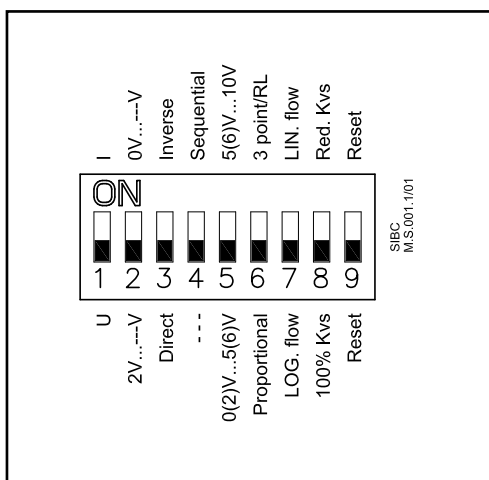
Электрический

Доступ к электрическим соединениям обеспечивается после снятия крышки. Предусмотрены два кабельных ввода M16x1,5. Оба ввода содержат резиновые заглушки. Следует помнить, что для сохранения класса IP необходимо применять соответствующие кабельные сальники.

Утилизация

Перед утилизацией привод следует разобрать и рассортировать компоненты по различным группам материалов.

Установка микропереключателей DIP



Под съемной крышкой привод содержит DIP микропереключатели выбора функции. Переключатели обеспечивают выполнение следующих функций:

• **SW1: U/I** - Переключатель типа входного сигнала

В положении OFF выбран входной сигнал по напряжению. В положении ON выбран входной сигнал по току.

• **SW2: 0/2** - Переключатель диапазона входного сигнала

В положении OFF входной сигнал в диапазоне от 2 до 10В (если выбран сигнал по напряжению) или от 4 до 20 мА (если выбран сигнал по току). В положении ON входной сигнал в диапазоне от 0 до 10 В (если выбран сигнал по напряжению) или от 0 до 20 мА (если выбран сигнал по току).

• **SW3: D/I** - Переключатель прямого или обратного действия

В положении OFF привод выполняет прямое действие (шток опускается при повышении напряжения). В положении ON привод выполняет обратное действие (шток поднимается при повышении напряжения).

• **SW4: -/Seq** - Переключатель обычного или последовательного режима

В положении OFF привод работает в полном диапазоне входного сигнала 0(2)..10 В или 0(4)..20 мА. В положении ON привод работает в части диапазона 0(2)..5 (6) В или 0(4)..10 (12) мА, или 5(6)..10 В, или 10(12)..20 мА.

• **SW5: 0..5 В/5...10 В** - Переключатель активной части диапазона входного сигнала в последовательном режиме

В положении OFF привод работает в первой части диапазона 0(2)..5 (6) В или 0(4)..10 (12) мА. В положении ON привод работает во второй части диапазона 5(6)..10 В или 10(12)..20 мА.

• **SW6: Prop./3-pnt** - Переключатель выбора режима

В положении OFF привод управляется аналоговым управляющим сигналом. В положении ON привод управляется 3-точечным управляющим сигналом. *Смотри Схему электрических соединений.*

• **SW7: LOG/LIN** - Переключатель логарифмического или линейного закона регулирования

В положении OFF расход через клапан изменяется в равном процентном отношении. В положении ON расход через клапан изменяется по линейной зависимости от уровня управляющего сигнала.

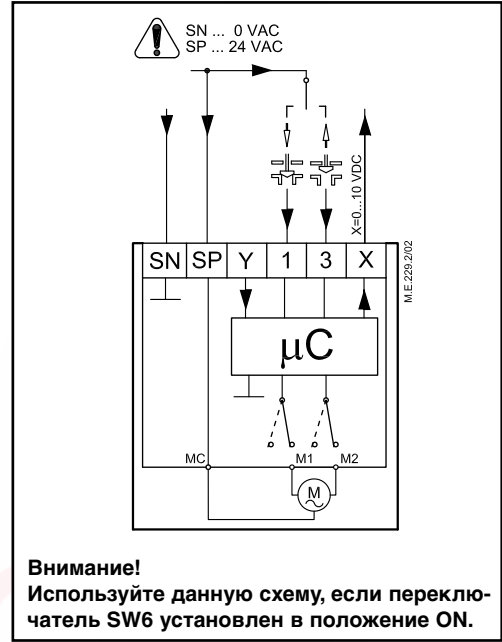
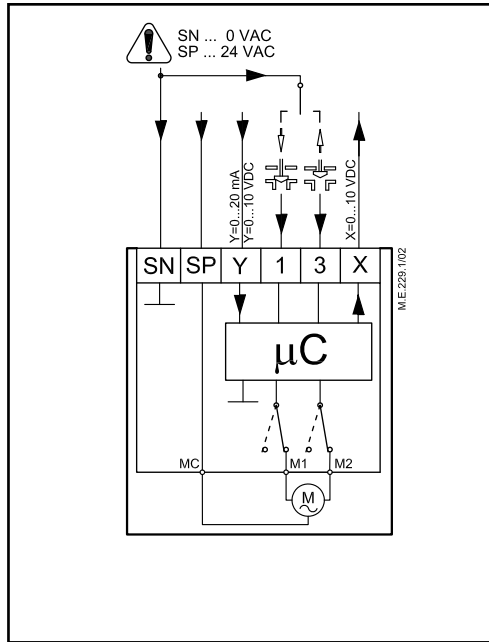
• **SW8: 100 % K_{vs}/Сниженный K_{vs}** - Переключатель снижения расхода через клапан

Не используется.

• **SW9: Сброс**

Изменение положения этого переключателя переводит привод в режим цикла автоматической настройки хода штока.

Схема электрических соединений



Внимание!
Используйте данную схему, если переключатель SW6 установлен в положение ON.

Функция автоматической настройки хода штока

При первой подаче электропитания привод автоматически настраивается на длину хода штока клапана. В дальнейшем функция автоматической настройки хода штока может быть повторно инициирована путем изменения положения SW9.

Диагностический индикатор

Красный диагностический светодиодный индикатор находится под крышкой на печатной плате. Он обеспечивает индикацию трех рабочих состояний: “привод в нормальном состоянии” (постоянно ВКЛ.); “автоматическая настройка хода штока” (вспыхивает раз в секунду); “ошибка” (вспыхивает 3 раза в секунду - необходима техническая поддержка).

Длина электрокабеля	Рекомендуемое сечение проводов
0 - 50 м	0,75 мм ²
> 50 м	1,5 мм ²

SP	24 В ~	Электропитание
SN	0 В	Общий
Y	0-10 В (2-10 В) 0-20 мА (4-20 мА)	Входной сигнал
X	0-10 В (2-10 В)	Выходной сигнал

Пуск в эксплуатацию

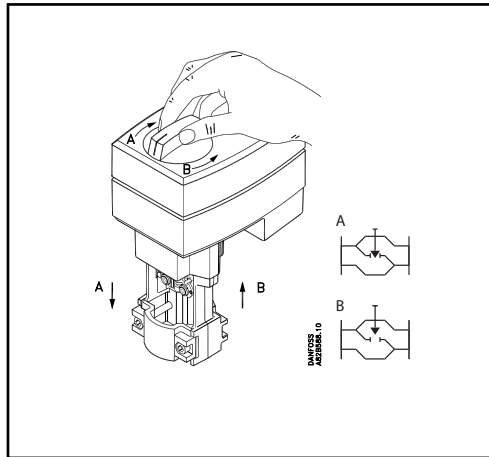
Для пуска устройства в эксплуатацию необходимо завершить механический и электрический монтаж и провести необходимые проверки и испытания:

- Отключить регулируемую среду.
- Подать электропитание. Привод начнет автоматическую настройку хода штока.
- Подать соответствующий управляющий сигнал и проверить правильность направления движения штока клапана.
- Подав граничные значения управляющего сигнала, убедиться, что привод обеспечивает перемещение штока клапана на полную величину хода.

Теперь устройство полностью готово к эксплуатации.

Техническое описание Редукторные электроприводы AME 15 QM

Ручное управление



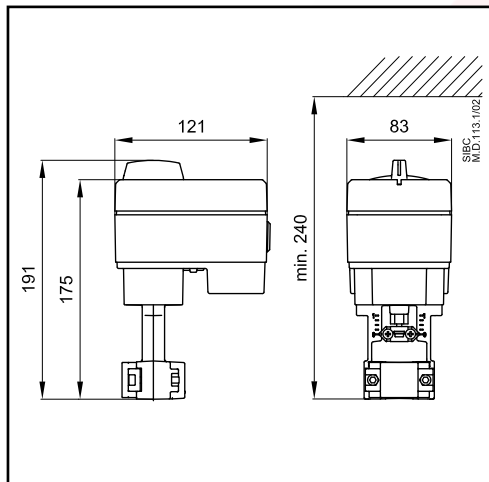
Ручное управление осуществляется поворотом ручки до желаемого положения. Соблюдайте направление, указанное символом вращения.

Если производилось ручное управление, то сигналы X и Y неправильны до тех пор, пока привод не достигнет конечного положения. Если это недопустимо, активируйте функцию автоматической настройки или используйте блок активного сигнала обратной связи.

Порядок операций

- Отключите питание.
- Поворотом ручки установите клапан в желаемое положение.
- Установите клапан в закрытое положение.
- Возобновите подачу питания.

Габаритные размеры



www.teplo.com
промышленный отдел