

Описание и область  
применения



Приводы AME 25 SD и AME 25 SU используются с клапанами VRB, VRG, VL, VF, VFS 2 и VEFS 2 с диаметром до Ду 50.

Наличие возвратной пружины позволяет реализовать различные варианты защиты обслуживаемых систем, в том числе при пропадании питания.

Привод автоматически адаптируется к величине хода штока клапана, что сокращает время пуска в эксплуатацию.

Основные данные:

- Управление  
0-10 В, 2-10 В,  
0-20 мА, 4-20 мА.
- Моментные муфты защищают привод и клапан от перегрузки.
- Конструкция содержит диагностический индикатор и имеет функцию автоматической настройки.
- Модели с возвратной пружиной:
  - SD - выдвигает шток вниз,
  - SU - втягивает шток вверх.

Номенклатура и коды  
для оформления заказа

Тип	Напряжение питания	№ кода
AME 25 SD (шток выдвинут)	24 В ~	082Н3038
AME 25 SU (шток втянут)	24 В ~	082Н3041

Аксессуары

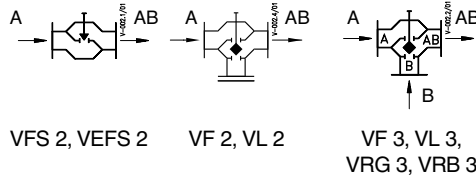
Переходник для клапанов VFS 2 Ду 15-50 (темп. среды более 150 °С)	065Z7548
Переходник для клапанов VEFS 2 Ду 25-50 (темп. среды более 150 °С)	065Z7549
Нагреватель штока (для клапанов Ду 15 - 50)	065B2171
Блок активного сигнала обратной связи для AME 25 SD, AME 25 SU	082Н3069

Технические  
характеристики

Электропитание	~24 В
Потребляемая мощность	14 ВА
Частота	50 Гц / 60 Гц
Входной управляющий сигнал Y	0-10 В (2-10 В) Ri = 24 кОм 0-20 мА (4-20 мА) Ri = 500 Ом
Выходной сигнал X	0-10 В (2-10 В)
Развиваемое усилие	450 Н
Ход штока	15 мм
Скорость	15 сек/мм
Макс. температура рабочей среды	150 °С (200 °С с переходником или при горизонтальной установке)
Температура окружающей среды	0 до 55 °С
Температура хранения и перевозки	- 40 до +70 °С
Класс защиты	IP 54
Вес	2,3 кг
СЕ - маркировка согласно стандартов	ЭМС - Директива 89/336/ЕЭС, 92/31ЕЭС, 93/68/ЕЭС, ЕС 50081-1 и ЕС 50082-1 со стандартами

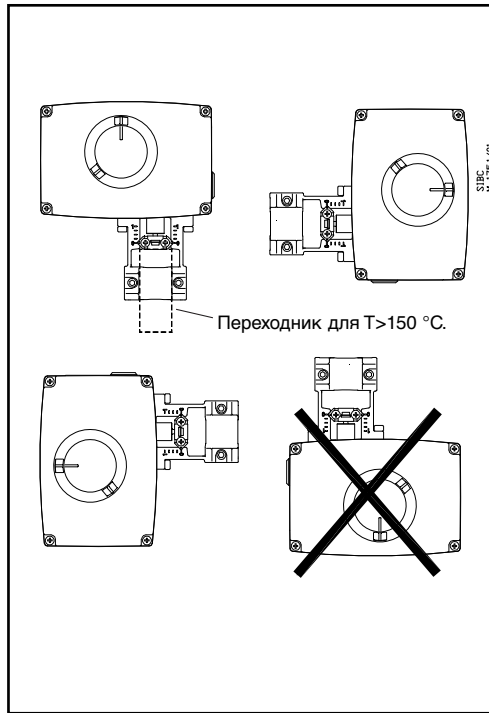
**Функция пружины**

В зависимости от выбранной модели привода возвратная пружина полностью откроет или закроет клапан при отключении питания. Тип выбранного клапана также будет влиять на результат действия функции.



Тип клапана	Необходимая модель привода	
	Закреть ход A-AB	Открыть ход A-AB
VRB, VRG	SU	SD
VL	SU	SD
VF	SU	SD
VFS 2	SD	SU
VEFS 2	SD	SU

**Монтаж**



**Механический**

Привод устанавливается горизонтально или вертикально вверх. С помощью 4-мм торцового ключа (не прилагается) привод крепится на корпусе клапана.

Рекомендуется предусмотреть достаточное для обслуживания пространство вокруг привода.

Привод поставляется с красным и синим индикаторами положения, которые перед пуском в эксплуатацию должны быть установлены в крайних положениях хода штока клапана для облегчения визуального контроля за клапаном (напр., движение к красному индикатору означает повышение температуры).

**Электрический**

Доступ к электрическим соединениям обеспечивается после снятия крышки.

Предусмотрены два кабельных ввода Pg11. Оба ввода содержат резиновые заглушки. Следует помнить, что для сохранения класса IP необходимо применять соответствующие кабельные сальники.

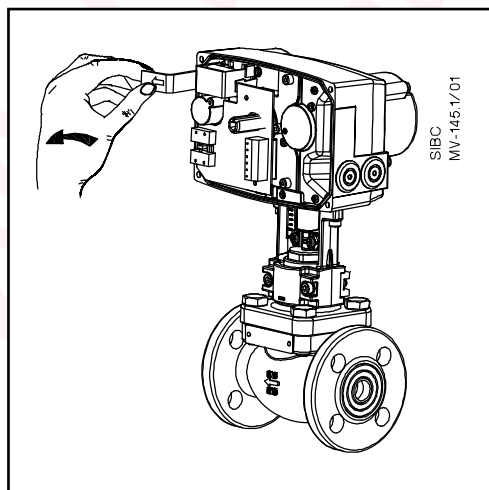


**Внимание!** Необходимо использовать переходник для вертикального монтажа привода при температуре рабочей среды выше 150 °C.

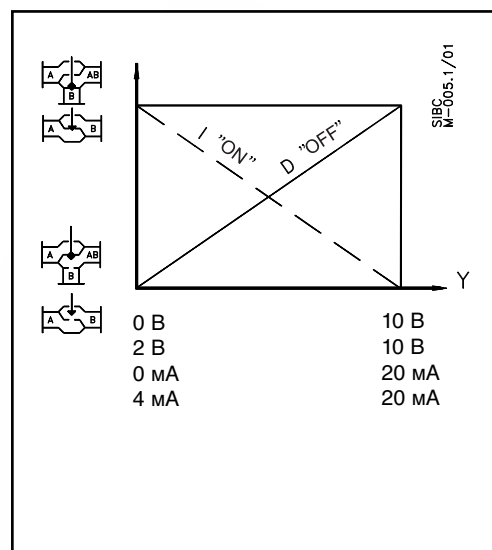
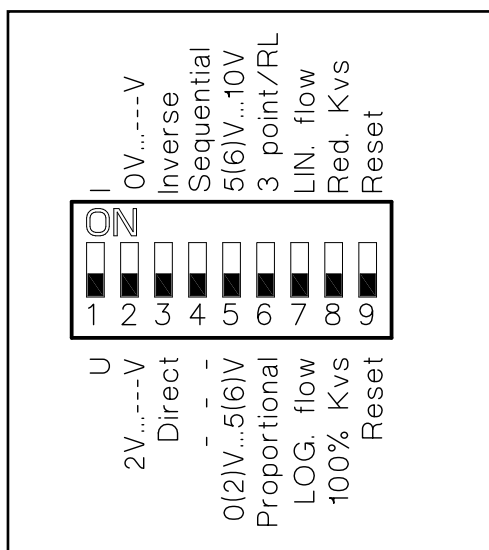
**Утилизация**

Перед утилизацией привод следует разобрать и рассортировать компоненты по различным группам материалов.

**Активация пружины возврата (только AME 25 SD)**



Установка микропереключателей DIP



Под съемной крышкой привод содержит DIP микропереключатели выбора функции. Переключатели обеспечивают выполнение следующих функций:

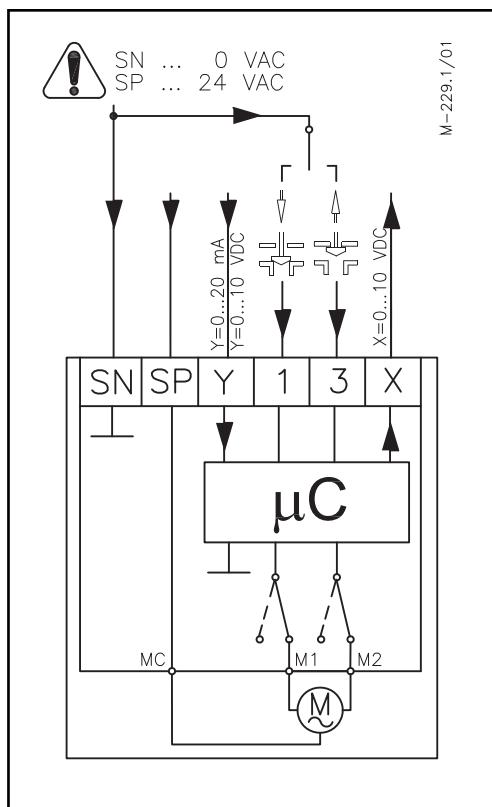
- SW1: U/I - Переключатель типа входного сигнала**  
 В положении OFF выбран входной сигнал по напряжению. В положении ON выбран входной сигнал по току.
- SW2: 0/2 - Переключатель диапазона входного сигнала**  
 В положении OFF входной сигнал в диапазоне от 2 до 10 В (если выбран сигнал по напряжению) или от 4 до 20 мА (если выбран сигнал по току). В положении ON входной сигнал в диапазоне от 0 до 10 В (если выбран сигнал по напряжению) или от 0 до 20 мА (если выбран сигнал по току).
- SW3: D/I - Переключатель прямого или обратного действия**  
 В положении OFF привод выполняет прямое действие (шток опускается при повышении напряжения). В положении ON привод выполняет обратное действие (шток поднимается при повышении напряжения).
- SW4: -/Seq - Переключатель обычного или последовательного режима**  
 В положении OFF привод работает в полном диапазоне входного сигнала 0(2)...10 В или 0(4)...20 мА. В положении ON привод работает в части диапазона 0(2)...5 (6) В или 0(4)...10 (12) мА или 5(6)...10 В или 10(12)...20 мА.
- SW5: 0..5 В/5...10 В - Переключатель активной части диапазона входного сигнала в последовательном режиме**  
 В положении OFF привод работает в первой части диапазона 0(2)...5 (6) В или 0(4)...10 (12) мА. В положении ON привод

работает во второй части диапазона 5(6)...10 В или 10(12)...20 мА.

- SW6: Prop./3-pnt - Переключатель выбора режима**  
 В положении OFF привод управляется аналоговым управляющим сигналом. В положении ON привод управляется 3-точечным управляющим сигналом.
- SW7: LOG/LIN - Переключатель логарифмического или линейного закона регулирования<sup>1</sup>**  
 В положении OFF расход через клапан изменяется в равном процентном отношении. В положении ON расход через клапан изменяется по линейной зависимости от уровня управляющего сигнала.
- SW8: 100% K<sub>vs</sub>/Сниженный K<sub>vs</sub> - Переключатель снижения расхода через клапан<sup>1</sup>**  
 В положении OFF пропускная способность клапана K<sub>vs</sub> не уменьшается. В положении ON пропускная способность клапана уменьшается на половину шага стандартных значений K<sub>vs</sub> (пример: клапан с K<sub>vs</sub> 16 и SW8 в положении ON даст пропускную способность клапана K<sub>vs</sub> 13, среднее значение между стандартными значениями K<sub>vs</sub> 16 и K<sub>vs</sub> 10).
- SW9: Сброс**  
 Изменение положения этого переключателя переводит привод в режим цикла автоматической настройки хода штока.

<sup>1</sup> Примечание. Применяется только в комбинации с клапанами с логарифмической расходной характеристикой.

Схема электрических соединений



Длина электрокабеля	Рекомендуемое сечение проводов
0 - 50 м	0,75 мм <sup>2</sup>
> 50 м	1,5 мм <sup>2</sup>

SP	24 В ~	Электроснабжение
SN	0 В	Общий
Y	0-10 В (2-10 В) 0-20 мА (4-20 мА)	Входной сигнал
X	0-10 В (2-10 В)	Выходной сигнал

**Функция автоматической настройки хода штока**

При первой подаче электропитания привод автоматически настраивается на длину хода штока клапана. В дальнейшем функция автоматической настройки хода штока может быть повторно инициирована путем изменения положения SW9.

**Диагностический индикатор**

Красный диагностический светодиодный индикатор находится под крышкой на печатной плате. Он обеспечивает индикацию трех рабочих состояний: “привод в нормальном состоянии” (постоянно ВКЛ); “автоматическая настройка хода штока” (вспыхивает раз в секунду); “ошибка” (вспыхивает 3 раза в секунду - необходима техническая поддержка).

**Пуск в эксплуатацию**

Для пуска устройства в эксплуатацию необходимо завершить механический и электрический монтаж и провести необходимые проверки и испытания:

- Отключить регулируемую среду.
- Подать электропитание. Привод начнет автоматическую настройку хода штока.
- Подать соответствующий управляющий сигнал и проверить правильность направления движения штока клапана.
- Подав граничные значения управляющего сигнала, убедиться, что привод обеспечивает перемещение штока клапана на полную величину хода.

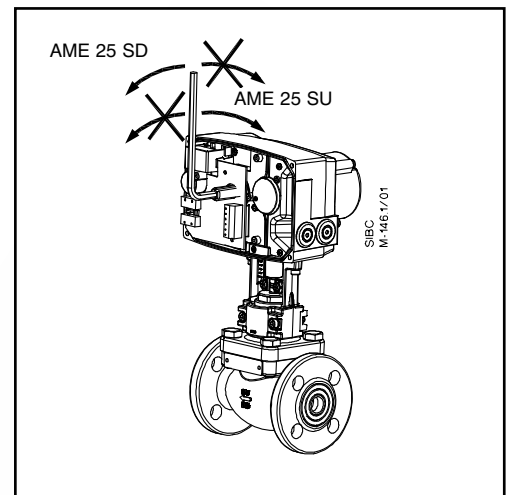
Теперь устройство полностью готово к эксплуатации.

## Техническое описание Редукторные электроприводы AME 25 SD, AME 25 SU

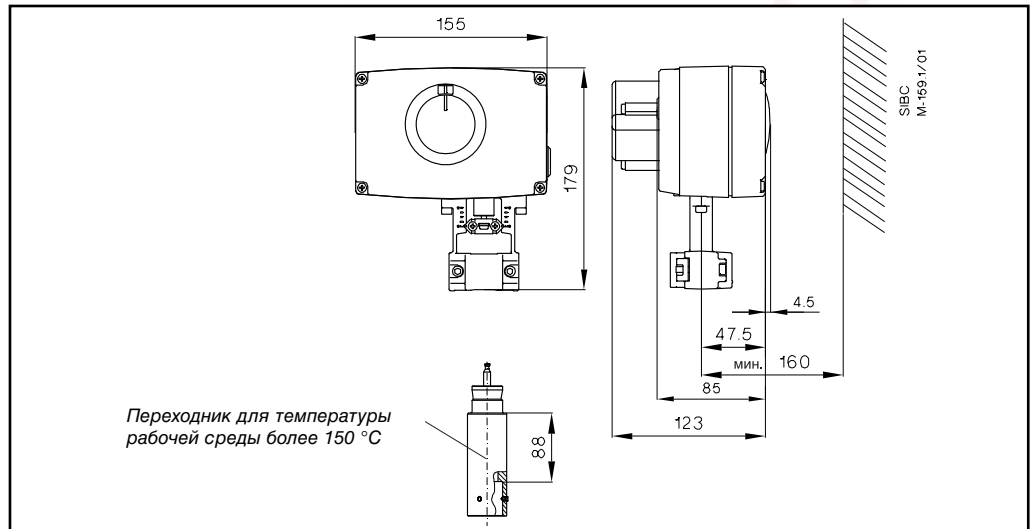
### Ручное управление

В электроприводах с возвратной пружиной ручное управление осуществляется после отключения электропитания, снятия крышки и установки 5-мм шестигранного ключа (не прилагается) в верхнюю часть позиционирующего стержня и вращением ключа в направлении, противоположном действию пружины. Соблюдайте направление, указанное символом вращения. Для сохранения положения ручной настройки ключ следует закрепить.

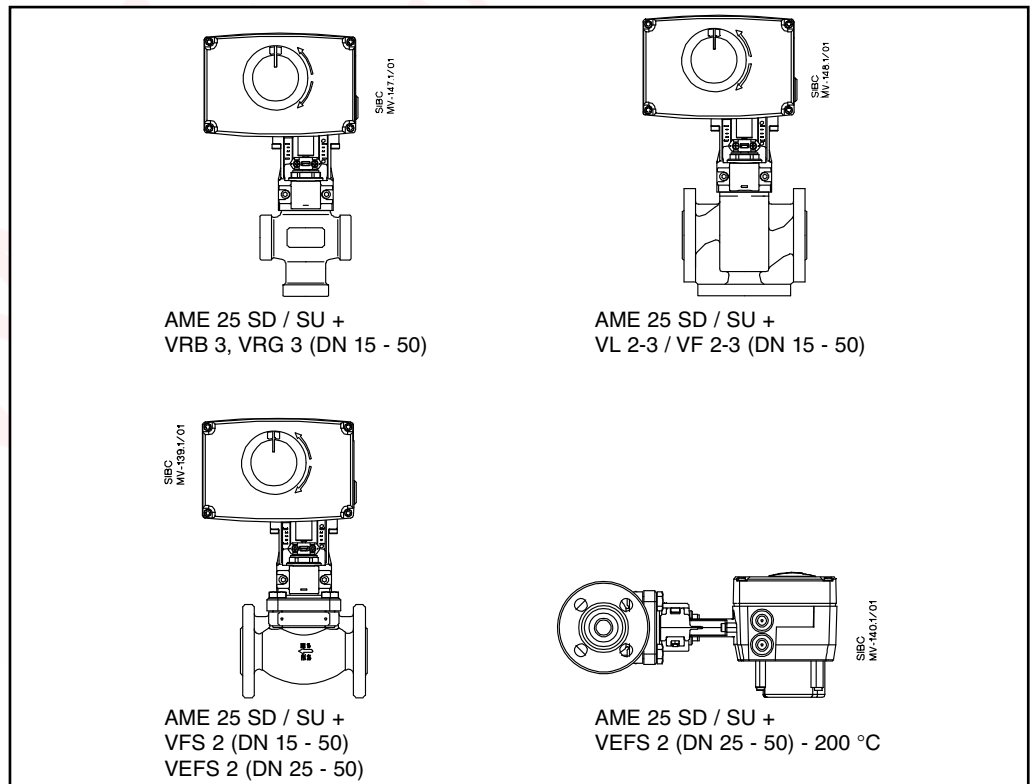
Если производилось ручное управление, то сигналы X и Y неправильны до тех пор, пока привод не достигнет конечного положения. Если это недопустимо, активируйте функцию автоматической настройки или используйте блок активного сигнала обратной связи.



### Габаритные размеры



### Комбинации электроприводов и регулирующих клапанов



[www.teplio.com](http://www.teplio.com)  
промышленный отдел