

Редукторные электроприводы AMV 10, AMV 20, AMV 30, AMV 13, AMV 23, AMV 33, AMV 13 SU, AMV 23 SU



Описание и область
применения



Приводы с функцией безопасности или без нее применяются в основном с клапанами VZ, VRBZ, VS, VM, VB, VGS или VMV. В приводах с функцией безопасности активация функции происходит автоматически в случае пропадания питания или же если подача питания отключается предохранительным внешним реле температуры.

Привод автоматически адаптируется к величине хода штока клапана, что сокращает время пуска в эксплуатацию.

Основные данные:

- Управление: 3-точечное.
- Напряжение питания: 24 В и 230 В.
- Моментные муфты защищают привод и клапан от перегрузки.
- Модели с возвратной пружиной:
AMV 13, 23, 33 - выдвигает шток вниз,
AMV 13 SU, 23 SU - втягивает шток вверх.

Номенклатура и коды
для оформления заказа

Тип	Напряж. питания	Скорость	№ кода
AMV 10	230 В ~	14 сек/мм	082G3001
	24 В ~		082G3002
AMV 20	230 В ~	15 сек/мм	082G3007
	24 В ~		082G3008
AMV 30	230 В ~	3 сек/мм	082G3011
	24 В ~		082G3012

Тип	Напряж. питания	Скорость	№ кода
AMV 13 (шток вниз)	230 В ~	14 сек/мм	082G3003
	24 В ~		082G3004
AMV 13 SU (шток вверх)	230 В ~	14 сек/мм	082H3042
	24 В ~		082H3043
AMV 23 (шток вниз)	230 В ~	15 сек/мм	082G3009
	24 В ~		082G3010
AMV 23 SU (шток вверх)	230 В ~	15 сек/мм	082G3040
	24 В ~		082G3041
AMV 33 (шток вниз)	230 В ~	3 сек/мм	082G3013
	24 В ~		082G3014

Аксессуары

Тип	№ кода
Дополнительный потенциометр (10 кΩ)	082H7019
Дополнительный потенциометр (1 кΩ)	082H7020
Дополнительный выключатель (2 х)	082G3201
Дополнительный выключатель (2 х) и потенциометр (10 кΩ)	082G3202
Дополнительный выключатель (2 х) и потенциометр (1 кΩ)	082G3203

Техническое описание Редукторные электроприводы AMV 10, 20, 30, 13 (SU), 23 (SU), 33
Технические характеристики

Тип	AMV 10	AMV 13 (SU)	AMV 20	AMV 23 (SU)	AMV 30	AMV 33
Электропитание	~24 В, ~230 В; +10 до -15 %					
Потребляемая мощность	2,15 ВА	7 ВА	2,15 ВА	7 ВА	7 ВА	12 ВА
Частота	50 Гц / 60 Гц - 24 В / 50 Гц - 230 В					
Управляющий сигнал	3-точечный					
Развиваемое усилие	300 Н			450 Н		
Ход штока	5,5 мм			10 мм		
Скорость	14 сек/мм		15 сек/мм		3 сек/мм	
Макс. температура рабочей среды	130 °С			150 °С		
Температура окружающей среды	0 ... 55 °С					
Температура хранения и перевозки	- 40 до +70 °С					
Класс защиты	IP 54					
Вес	0,6 кг	0,8 кг	1,4 кг	1,45 кг	1,4 кг	1,45 кг
СЕ - маркировка согласно стандартам	ЭМС - Директива 89/336/ЕЭС, 92/31ЕЭС, 93/68/ЕЭС, EN 50081-1 и EN 50082-1 Директива по низкому напряжению 73/23//ЕЕС и 93/68/ЕЕС, EN 60730/2/14					

Функция пружины

В зависимости от выбранной модели клапана и привода возвратная пружина полностью откроет или закроет клапан при отключении питания.

Тип клапана	Необходимая модель привода	
	Закреть ход А - АВ	Открыть ход А - АВ
VRBZ	AMV 13 SU	AMV 13
VZ	AMV 13 SU	AMV 13
VMV	AMV 23 SU	AMV 23, 33
VS	AMV 13	AMV 13 SU
VM	AMV 23, 33	AMV 23 SU
VB	AMV 23, 33	AMV 23 SU
VGS	AMV 23, 33	AMV 23 SU

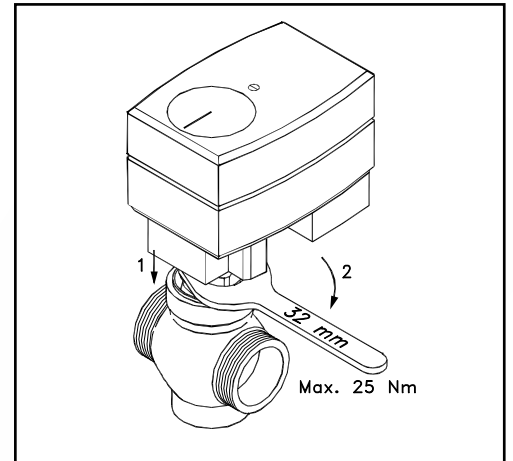
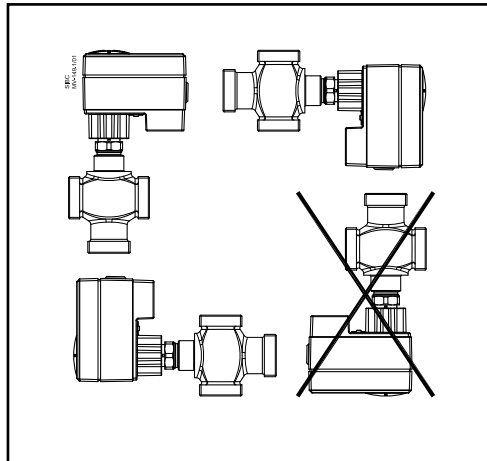
Утилизация

Перед утилизацией привод следует разобрать и рассортировать компоненты по различным группам материалов.

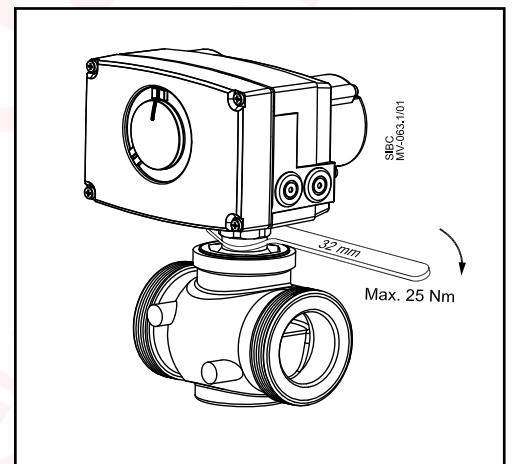
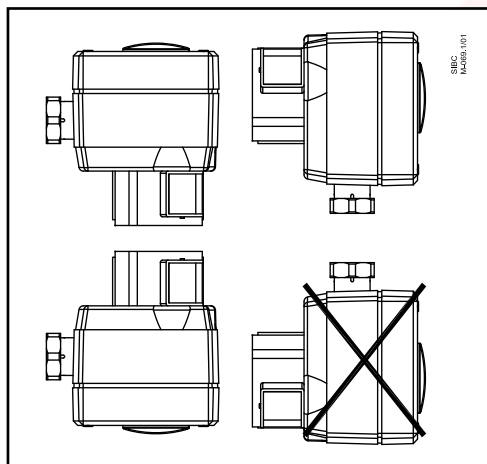
Техническое описание Редукторные электроприводы AMV 10, 20, 30, 13 (SU), 23 (SU), 33

Монтаж

AMV 10, 13, 13 SU



AMV 20, 23, 23 SU, 30, 33



Механический

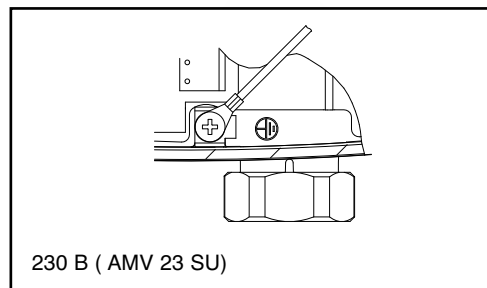
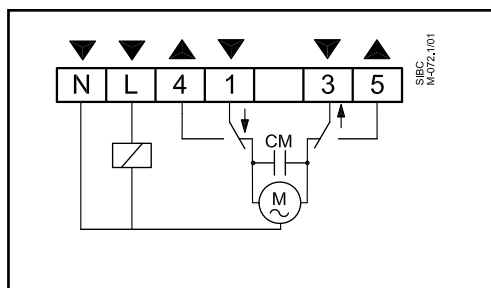
Привод устанавливается горизонтально или вертикально вверх.

Привод крепится на корпусе клапана с помощью монтажной гайки, при помощи 32-мм гаечного ключа. Гайку следует затянуть с усилием не более 25 Нм.

Электрический

Доступ к электрическим соединениям обеспечивается после снятия крышки. Предусмотрены два кабельных ввода M16x1,5. Оба ввода содержат резиновые заглушки. Следует помнить, что для сохранения класса IP необходимо применять соответствующие кабельные сальники.

Схема электрических соединений



Клеммы 1, 3

Вход управляющего напряжения от контроллера.

Клеммы 4, 5

Выход используемый для индикации положения или контроля.

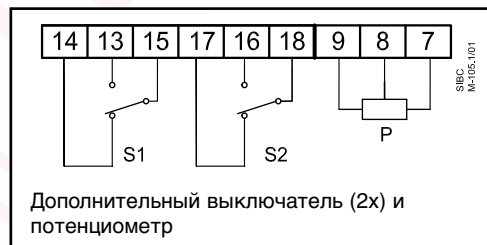
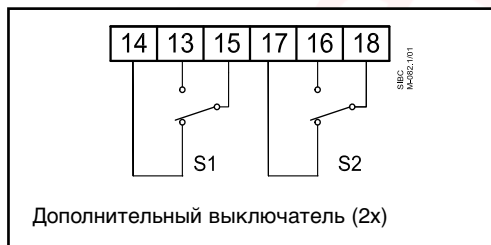
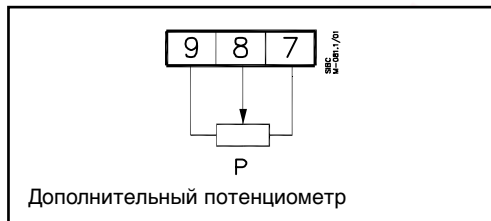
Клемма L

Напряжение питания 24 В~, 230 В~.

Клемма N

Общий (0 В).

Схема электрических соединений принадлежностей



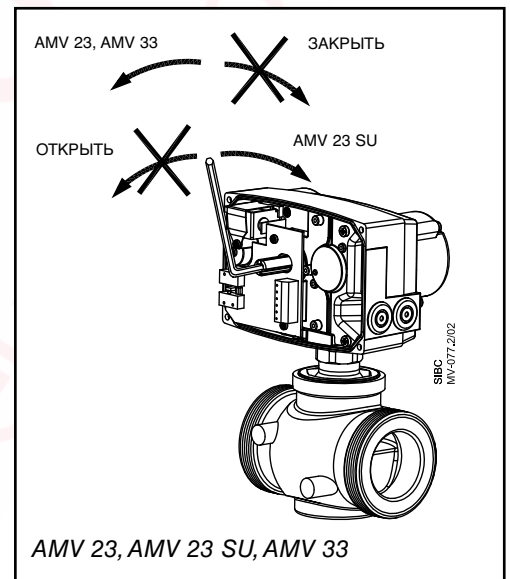
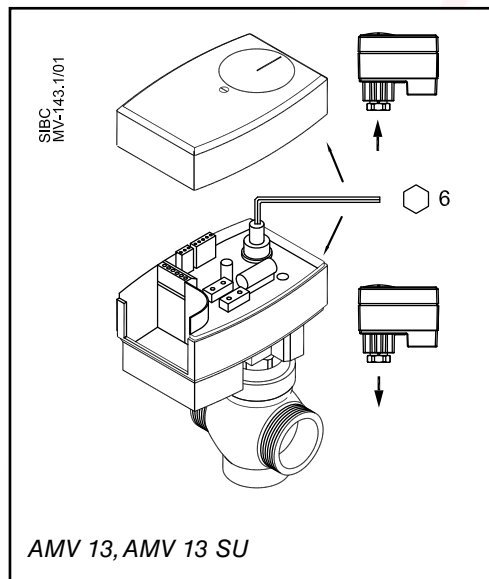
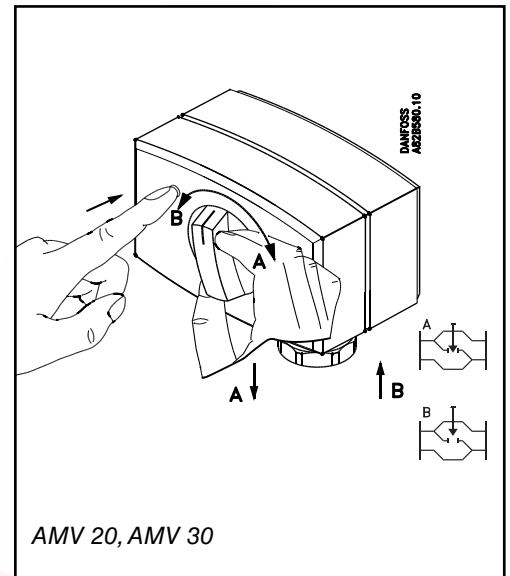
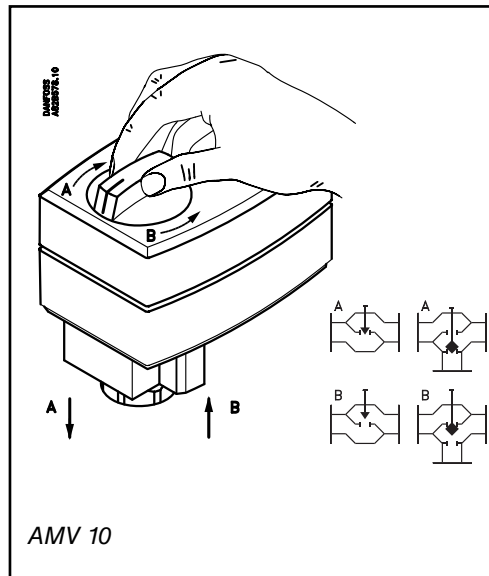
Пуск в эксплуатацию

Для пуска устройства в эксплуатацию необходимо завершить механический и электрический монтаж и провести необходимые проверки и испытания:

- Отключить регулируемую среду.
- Подать электропитание. Привод начнет автоматическую настройку хода штока.
- Подать соответствующий управляющий сигнал и проверить правильность направления движения штока клапана.

Теперь устройство полностью готово к эксплуатации.

Ручное управление



В электроприводах с возвратной пружиной ручное управление осуществляется после отключения электропитания, снятия крышки и установки 6-мм шестигранного ключа для AMV 13 (SU) и 5-мм шестигранного ключа для AMV 23 (SU) и AMV 33 (не прилагается) в верхнюю часть позиционирующего стержня и вращением ключа в направлении, противоположном действию пружины. Соблюдайте направление, указанное символом вращения. Для сохранения положения ручной настройки ключ следует закрепить.

Габаритные размеры

