

Описание и область
применения



Приводы AMV 25 SD и AMV 25 SU используются с клапанами VRB, VRG, VL, VF, VFS 2 и VEFS 2 с диаметром до Ду 50.

Наличие возвратной пружины позволяет реализовать различные варианты защиты обслуживаемых систем, в том числе при пропадании питания.

Привод автоматически адаптируется к величине хода штока клапана, что сокращает время пуска в эксплуатацию.

Основные данные:

- Управление: 3-позиционное.
- Моментные муфты защищают привод и клапан от перегрузки.
- Модели с возвратной пружиной:
 - SD - выдвигает шток вниз,
 - SU - втягивает шток вверх.

Номенклатура и коды
для оформления заказа

Тип	Напряжение питания	№ кода
AMV 25 SD (шток выдвинут)	230 В ~	082Н3037
AMV 25 SU (шток втянут)	230 В ~	082Н3040
AMV 25 SD (шток выдвинут)	24 В ~	082Н3036
AMV 25 SU (шток втянут)	24 В ~	082Н3039

Аксессуары

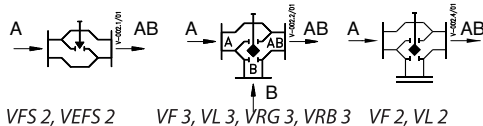
Тип	№ кода
2 дополнительных выключателя	082Н7015
2 дополнительных выключателя и потенциометр 10 кОм	082Н7016
2 дополнительных выключателя и потенциометр 1 кОм	082Н7017
Переходник для клапанов VFS 2 Ду 15-50 (темп. среды более 150 °С)	065Z7548
Переходник для клапанов VEFS 2 Ду 25-50 (темп. среды более 150 °С)	065Z7549
Нагреватель штока (для клапанов Ду 15 - 50)	065B2171

Технические
характеристики

Электропитание	~24 В, ~230 В
Потребляемая мощность	12 ВА
Частота	50 Гц / 60 Гц
Управляющий сигнал	3-позиционный
Развиваемое усилие	450 Н
Ход штока	15 мм
Скорость	15 сек/мм
Макс. температура рабочей среды	150 °С (200 °С с переходником или при горизонтальной установке)
Температура окружающей среды	0 до 55 °С
Температура хранения и перевозки	- 40 до +70 °С
Класс защиты	IP 54
Вес	2,3 кг
СЕ - маркировка согласно стандартам	ЭМС - Директива 89/336/ЕЭС, 92/31ЕЭС, 93/68/ЕЭС, ЕС 50081-1 и ЕС 50082-1 со стандартами

Функция пружины

В зависимости от выбранной модели привода возвратная пружина полностью откроет или закроет клапан при отключении питания. Тип выбранного клапана также будет влиять на результат действия функции.

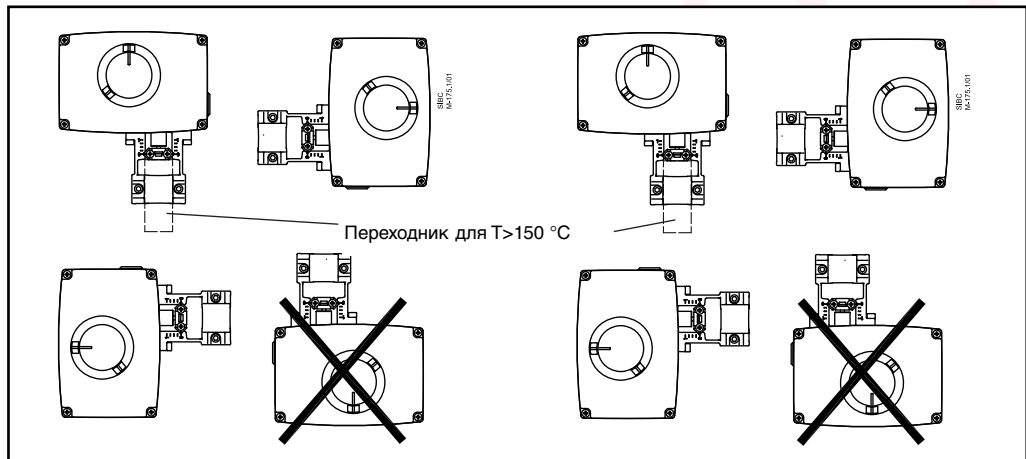


Тип клапана	Необходимая модель привода	
	Закреть ход A-AB	Открыть ход A-AB
VRB, VRG	SU	SD
VL	SU	SD
VF	SU	SD
VFS 2	SD	SU
VEFS 2	SD	SU

Монтаж



Внимание! Необходимо использовать переходник для вертикального монтажа привода при температуре рабочей среды выше 150 °С.



Механический

Привод устанавливается горизонтально или вертикально вверх. С помощью 4-мм торцового ключа (не прилагается) привод крепится на корпусе клапана. Рекомендуется предусмотреть достаточное для обслуживания пространство вокруг привода. Привод поставляется с красным и синим индикаторами положения, которые перед пуском в эксплуатацию должны быть установлены в крайних положениях хода штока клапана для облегчения визуального контроля за клапаном (напр., движение к красному индикатору означает повышение температуры).

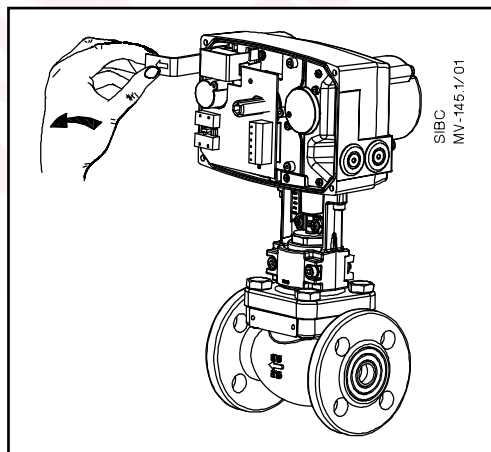
Электрический

Доступ к электрическим соединениям обеспечивается после снятия крышки. Предусмотрены два кабельных ввода Pg11. Оба ввода содержат резиновые заглушки. Следует помнить, что для сохранения класса IP необходимо применять соответствующие кабельные сальники.

Утилизация

Перед утилизацией привод следует разобрать и рассортировать компоненты по различным группам материалов.

Активация пружины возврата (только AMV 25 SD)

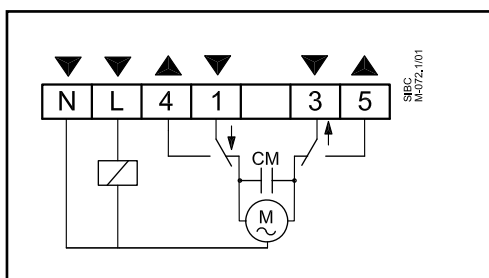


Техническое описание Редукторные электроприводы AMV 25 SD, AMV 25 SU

Схема электрических соединений



Питание 230 В.
Не прикасайтесь к элементам на печатной плате!
Смертельное напряжение!



Клеммы 1, 3

Вход управляющего напряжения с контроллера.

Питание ~24 В, ~230 В (зависит от типа привода).

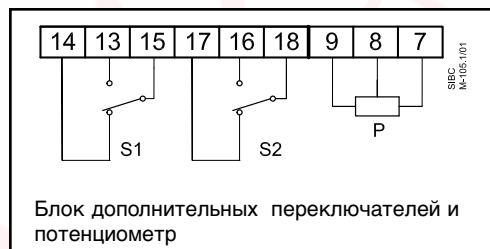
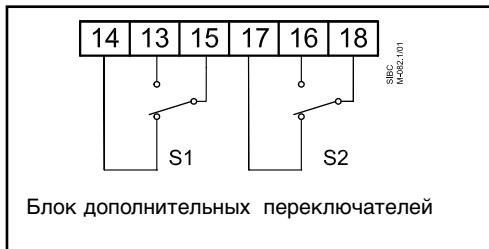
Клеммы 4, 5

Выход для индикации конечного положения.

Клемма N

Нейтральная/Общая (0 В).

Принадлежности



Пуск в эксплуатацию

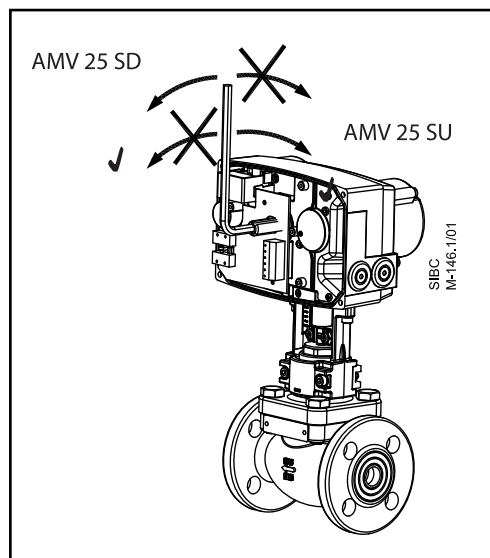
Для пуска устройства в эксплуатацию необходимо завершить механический и электрический монтаж и провести необходимые проверки и испытания:

- Отключить регулируемую среду.
- Подать электропитание.
- Подать соответствующий управляющий сигнал и проверить правильность направления движения штока клапана.

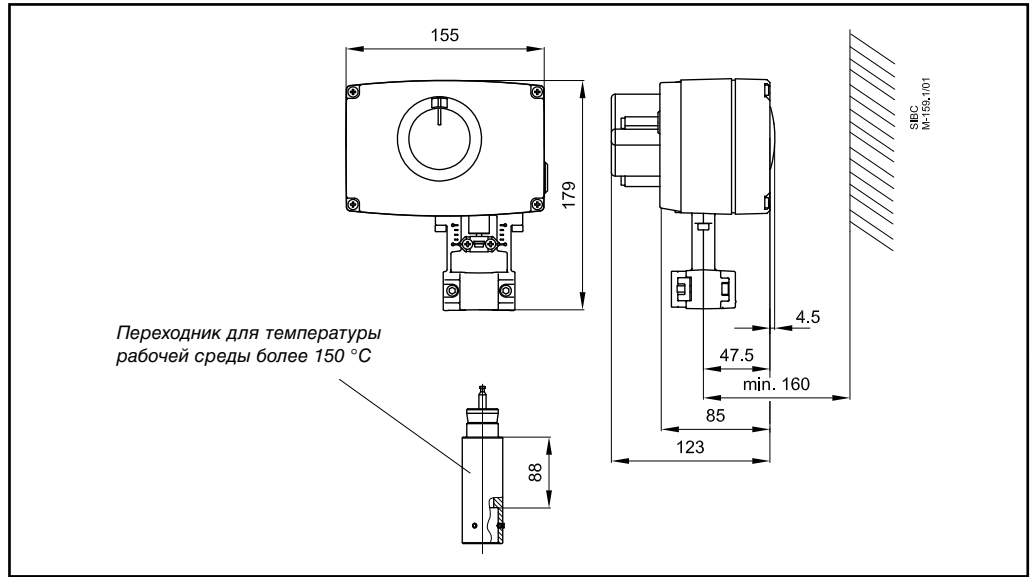
Теперь устройство полностью готово к эксплуатации.

Ручное управление

В электроприводах с возвратной пружиной ручное управление осуществляется после отключения электропитания, снятия крышки и установки 5-мм шестигранного ключа (не прилагается) в верхнюю часть позиционирующего стержня и вращением ключа в направлении, противоположном действию пружины. Соблюдайте направление, указанное символом вращения. Для сохранения положения ручной настройки ключ следует закрепить.



Габаритные размеры



Комбинации электроприводов и регулирующих клапанов

