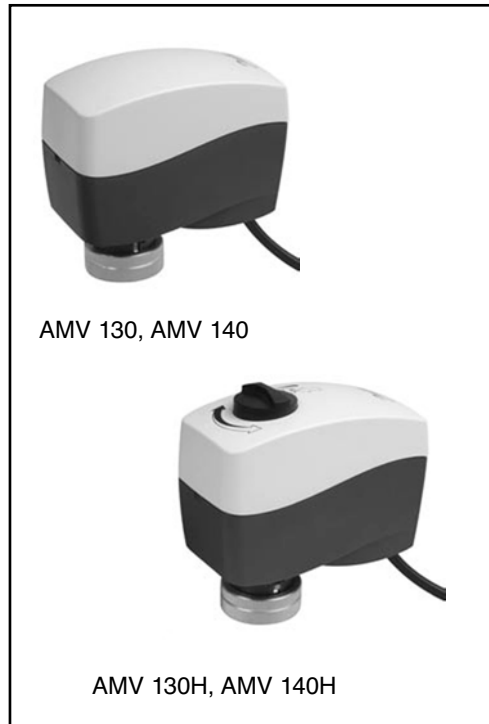


Описание и область
применения



Приводы AMV 130/140 AMV 130H/140H используются с клапанами VZ, VZL, VRBZ. Привод применяется для управления клапанами фанкойлов, канальных кондиционеров, небольших теплообменников систем отопления или охлаждения и зональными клапанами.

Основные данные:

- 3-точечное управление.
- Моментная муфта для отключения в нижнем положении штока предотвращает перегрузку привода и клапана.
- Для установки привода не требуется никаких инструментов.
- В течение срока службы техническое обслуживание не требуется.
- Низкий уровень шумов.
- Поставляется с 1,5-м кабелем.

Номенклатура и коды
для оформления заказа

Тип	Напряжение питания	Скорость	Код №
AMV 130	24 В	24 с/мм	082H8036
AMV 140		12 с/мм	082H8038
AMV 130H		24 с/мм	082H8040
AMV 140H		12 с/мм	082H8042
AMV 130	230 В	24 с/мм	082H8037
AMV 140		12 с/мм	082H8039
AMV 130H		24 с/мм	082H8041
AMV 140H		12 с/мм	082H8043

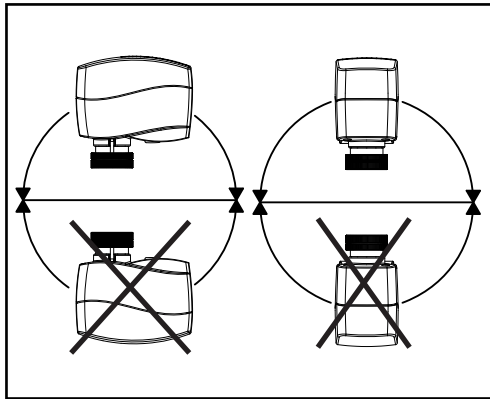
Запасные части

Тип	Код №
5-м кабель – 24 В	082H8052
5-м кабель – 230 В	082H8053

Технические
характеристики

Тип	AMV 130, AMV 130H	AMV 140, AMV 140H
Электропитание	24 В, 230 В; +10 до - 15 %	
Потребляемая мощность	1 ВА - 24 В; 8 ВА - 230В	
Частота	50 Гц / 60 Гц	
Развиваемое усилие	200Н	
Ход штока	5,5 мм	
Скорость	24 сек/мм	12 сек/мм
Макс. температура теплоносителя	130 °С	
Температура окружающей среды	0 до 55 °С	
Температура хранения и транспортировки	- 40 до +70 °С	
Класс защиты	IP 42	
Вес	0,3 кг	
CE - маркировка согласно стандартам	ЭМС - Директива 89/336/ЕЕС, 92/31/ЕЕС, 93/68/ЕЕС, EN 61000-6-1 и EN 61000-6-3 Директива по низкому напряжению 73/23/ЕЕС и 93/68/ЕЕС, EN 60730-2-14	

Монтаж



Механический

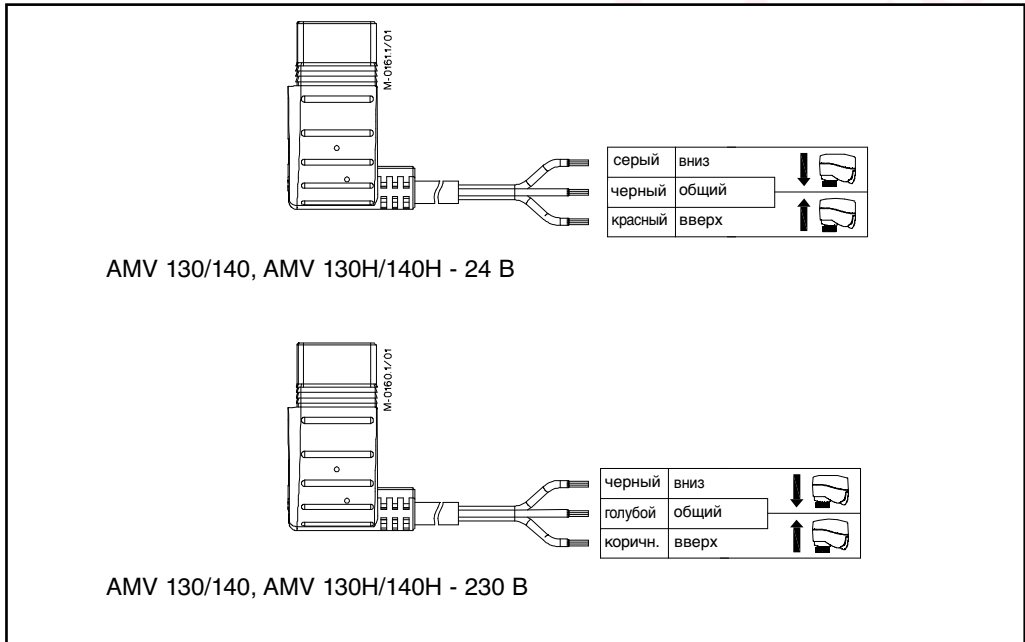
Привод должен быть установлен в горизонтальном положении или вертикальном, приводом вверх.

К корпусу клапана привод крепится монтажным кольцом, которое не требует инструмента для монтажа. Кольцо затягивается рукой.

Электрический

Внимание! До проведения электрического монтажа рекомендуется закончить механический монтаж. Каждый привод поставляется с кабелем для подключения контроллера.

Схема электрических соединений



Утилизация

Перед утилизацией привод следует разобрать и рассортировать компоненты по различным группам материалов.

Пуск в эксплуатацию

Перед отгрузкой все приводы испытываются на заводе-изготовителе.

При заводской установке шток находится в крайнем верхнем положении, что облегчает механическое соединение привода с клапаном.

Техническое описание Редукторные электроприводы AMV 130, AMV 140, AMV 130H, AMV 140H

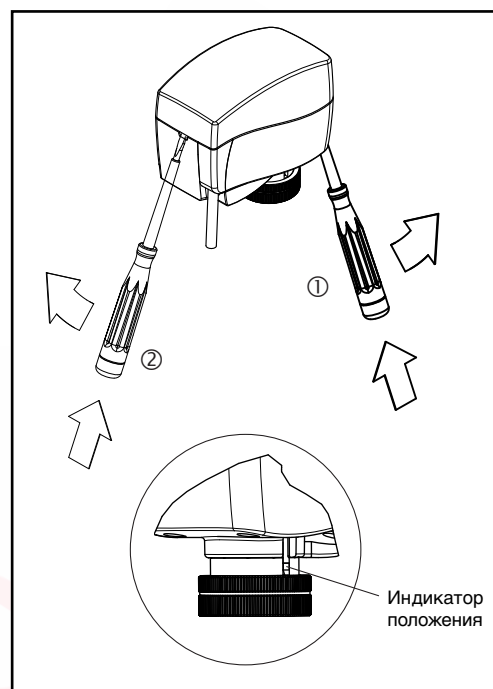
Процедура установки и пуска в эксплуатацию (если требуется)



Вариант 230 В.

Не прикасайтесь к элементам на печатной плате! Смертельное напряжение!

1. Снять защитный колпачок с клапана. Шток привода должен быть в крайнем верхнем положении. Надежно закрепить привод на клапане.
2. Подключить электропитание к приводу (см. Схему электрических соединений).
3. Проверить направление движения привода по индикатору положения.



Ручное управление

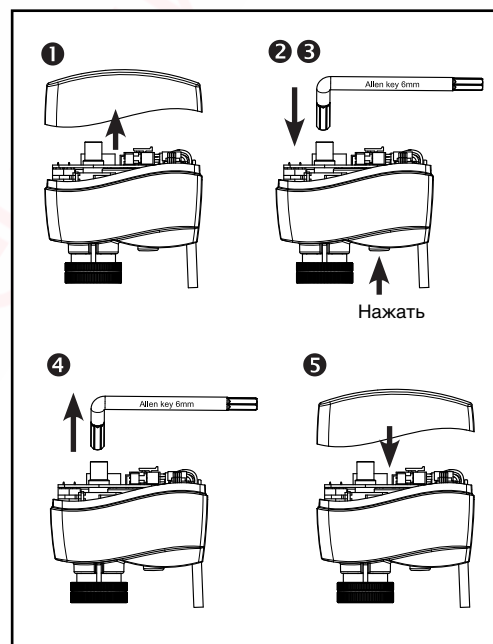


Внимание! Не работайте с приводом вручную при включенном электропитании.

AMV 130, AMV 140

1. Снять крышку.
2. Установить 6-мм шестигранный ключ в отверстие в штоке.
3. Удерживая кнопку внизу привода нажатой, установить привод в желаемое положение.
4. Извлечь ключ из штока.
5. Закрыть крышку привода.

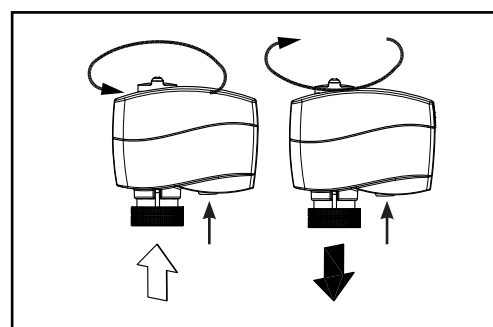
Примечание. «Щелчок» в приводе после подачи напряжения означает, что механизм привода приведен в рабочее положение.



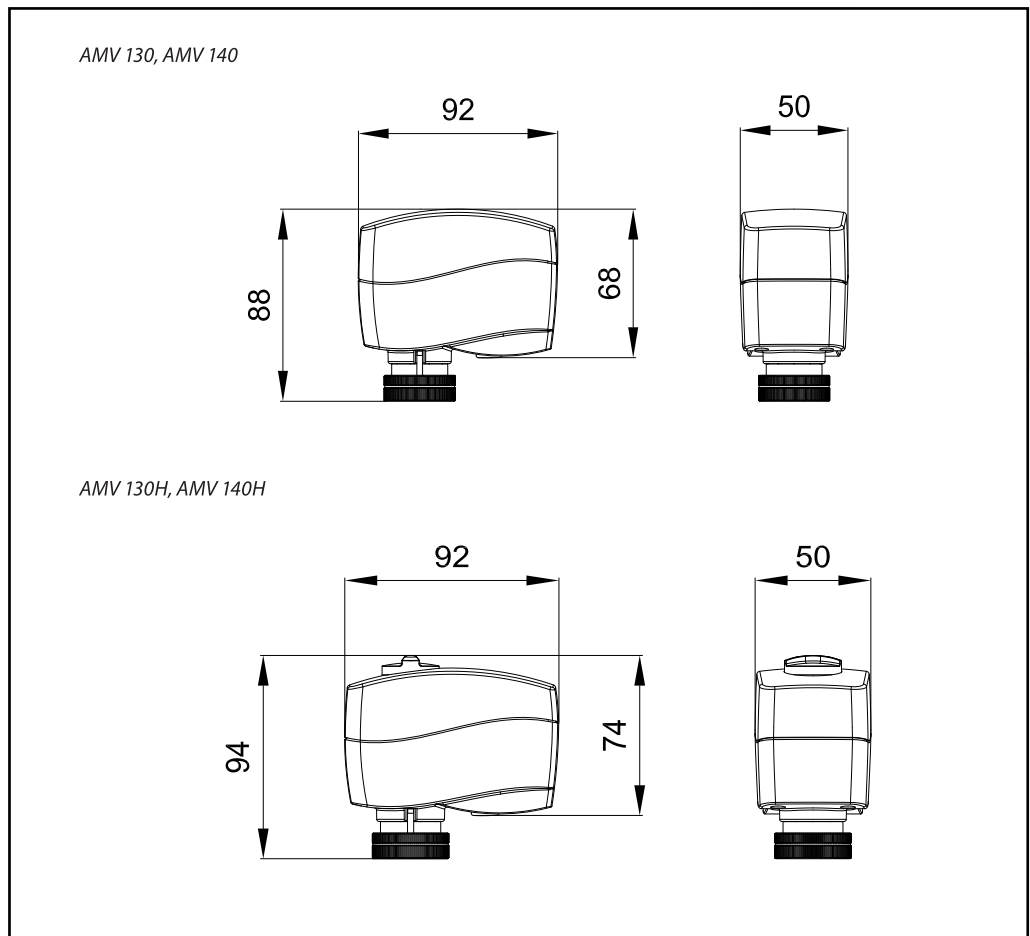
AMV 130H, AMV 140H

1. Удерживая кнопку внизу привода нажатой, установите привод в желаемое положение.

Примечание. «Щелчок» в приводе после подачи напряжения означает, что механизм привода приведен в рабочее положение.



Габаритные размеры



Комбинации электроприводов и регулирующих клапанов

