

Описание и область
применения



Регулятор представляет собой автоматический регулятор расхода прямого действия, предназначенный, главным образом, для систем централизованного теплоснабжения. Регулятор ограничивает максимальный расход теплоносителя, закрываясь при превышении установленной максимальной величины расхода. Регулятор состоит из регулирующего клапана с настраиваемым ограничителем расхода и привода с одной регулирующей диафрагмой.

Основные данные:

- Номинальный диаметр DN 15 - 50
- Пропускная способность k_{vs} 1,6-20 м³/ч
- Номинальное давление PN 25
- Температура:
 - вода / гликолевая смесь до 30%:
2 ... 150 °C
- Соединения:
 - наружная резьба (приварные, резьбовые и фланцевые фитинги)
 - фланцы.

Номенклатура и коды
для оформления заказа

Пример:
Регулятор расхода, Ду 15,
 k_{vs} 1,6, PN 25, t_{max} 150 °C,
наружная резьба

- 1x регулятор AVQ DN 15
код №: 003H6722

Принадлежности:
- 1x приварные фитинги
код №: 003H6908

Регулятор поставляется полностью собранным, включая импульсную трубку между клапаном и приводом.

Регулятор AVQ

Рисунок	Ду (мм)	k_{vs} (м ³ /ч)	Соединение	№ кода	
	15	1,6	Цилиндрическая наружная резьба согласно ISO 228/1	G 3/4 A	003H6722
		2,5		G 1 A	003H6723
		4,0		G 1 1/4 A	003H6724
	20	6,3		G 1 1/2 A	003H6725
	25	8,0		G 2 A	003H6726
	32	12,5		G 2 1/2 A	003H6727
	40	16,0			003H6728
	50	20,0	Фланцы Ру 25 согласно EN 1092-2	003H6729	
	32	12,5		003H6730	
	40	16,0		003H6731	
	50	20,0		003H6732	

Принадлежности

Рисунок	Описание	Ду	Соединение	№ кода	
	Приварные фитинги	15		003H6908	
		20		003H6909	
		25		003H6910	
		32		003H6911	
		40		003H6912	
		50		003H6913	
	Фитинги с наружной резьбой	15	Цилиндрическая наружная резьба согласно ISO 10226-1	R 1/2"	003H6902
		20		R 3/4"	003H6903
		25		R 1"	003H6904
		32		R 1 1/4"	003H6905
	Фланцевые фитинги	15	Фланцы PN 25, согласно EN 1092-2	003H6915	
		20		003H6916	
		25		003H6917	

Техническое описание Ограничитель расхода AVQ (PN 25)
Номенклатура и коды для оформления заказа
(продолжение)

Запасные части

Рисунок	Описание	Ду	k_{vs} (м ³ /ч)	№ кода
	Вкладыш клапана	15	1,6	003H6863
			2,5	003H6864
			4,0	003H6865
		20	6,3	003H6866
		25	8,0	003H6867
		32/40/50	12,5/16,0/20,0	003H6868

Описание	Диапазон настройки Др (бар)	№ кода
Привод	0.2	003H6841

Технические характеристики
Клапан

Номинальный диаметр	Ду	15	20	25	32	40	50			
Значение k_{vs}	м ³ /ч	1,6	2,5	4,0	6,3	8,0	12,5	16	20	
Диапазон настройки расхода (при $\Delta p_b^* = 0.2$ бара)		0.03 ÷ 0.86	0.07 ÷ 1.4	0.07 ÷ 2.2	0.16 ÷ 3.0	0.2 ÷ 3.5	0.4 ÷ 10	0.8 ÷ 10	0.8 ÷ 12	
Макс. расход ** (при $\Delta p_b^* = 0.2$ бара)		0.9	1.6	2.4	3.5	4.5	10	12	15	
Коэффициент кавитации z^{***}		≥ 0.6								
Номинальное давление	PN	25								
Макс. перепад давления	бар	20					16			
Рабочая среда		Вода / водо-гликолиевая смесь до 30%								
pH рабочей среды		Мин. 7, макс. 10								
Температура рабочей среды		2 ... 150 °C								
Соединения	Клапан	Резьба				Резьба и фланец				
	Фитинги	Приварные и фланцевые				Приварные				
		Наружная резьба					-			
Материалы										
Корпус клапана	Резьбовый	Бронза CuSn5ZnPb (Rg5)					Ковкий чугун EN-GJS-400-18-LT (GGG 40.3)			
	Фланец	-								
Седло клапана		Нержавеющая сталь, № 1.4571								
Конус клапана		Необесцинковывающаяся латунь CuZn36Pb2As								
Уплотнение		EPDM								

* Δp_b - перепад давления на ограничителе расхода; перепад давления на регуляторе $\Delta p_{AVQ} > 0.5$ бара.

** Макс. расход жидкости зависит от перепада давления в системе.

*** $k_v / k_{vs} \leq 0.5$ при DN 25 и выше.

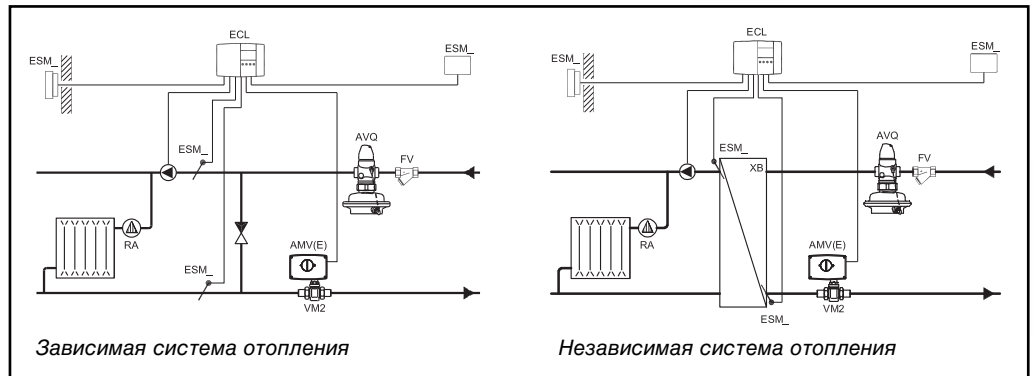
Привод

Тип	AVQM	
Площадь диафрагмы	см ²	54
Номинальное давление	PN	25
Перепад давления на ограничителе расхода	бар	0.2
Материалы		
Кожух	Верхняя крышка	Нержавеющая сталь №1.4301
	Нижняя крышка	Необесцинковывающаяся латунь CuZn36Pb2As
Диафрагма		EPDM
Импульсная трубка		Медная трубка Ø 6 x 1 мм

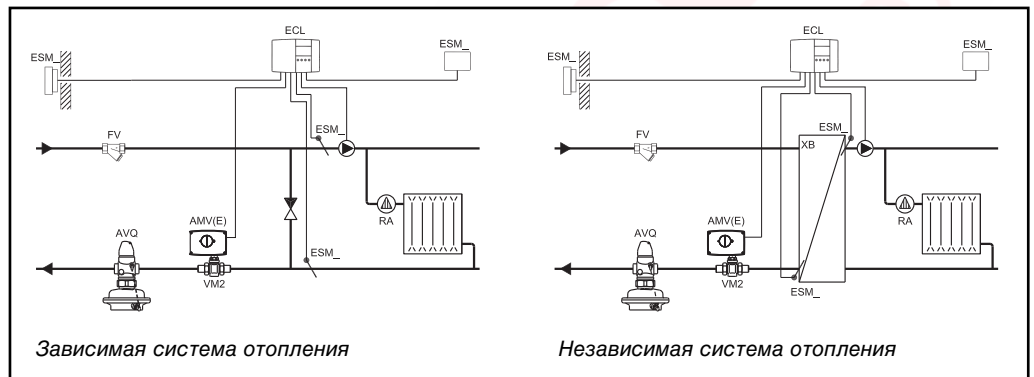
Техническое описание Ограничитель расхода AVQ (PN 25)

Принципиальные схемы установок:

- установка на подающем трубопроводе,



- установка на обратном трубопроводе.



Установка

При температуре рабочей среды до 100 °C регуляторы могут быть установлены в любом положении.

При более высоких температурах регуляторы должны быть установлены только в горизонтальном положении мембранным блоком вниз.

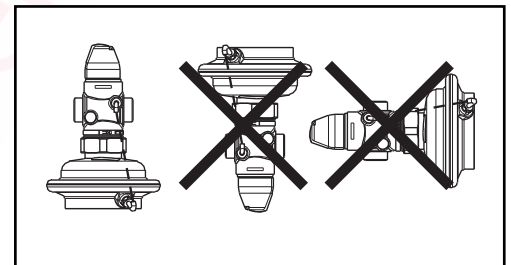
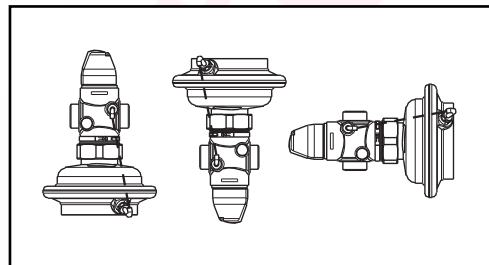
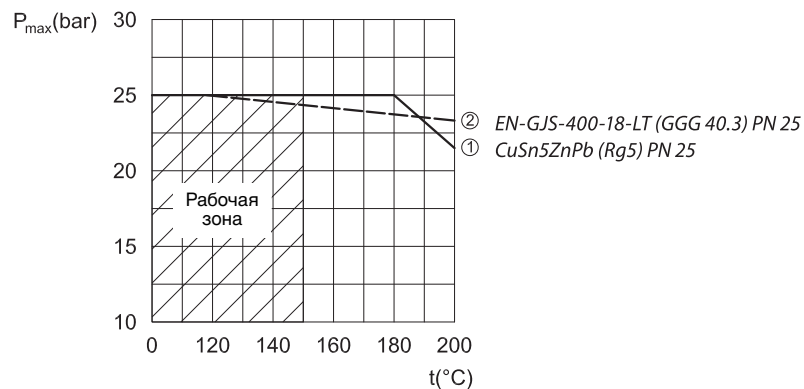


График зависимости рабочего давления от температуры

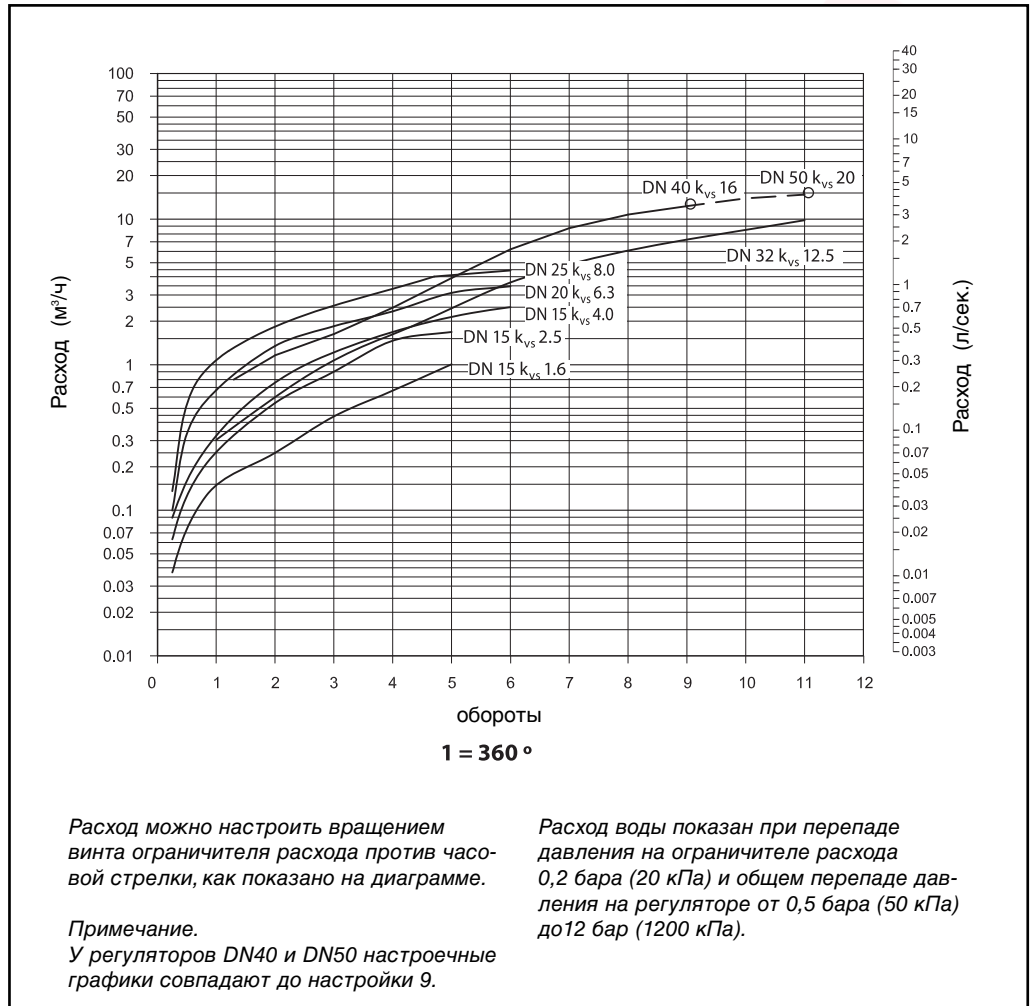


Максимально допустимое рабочее давление как функция температуры рабочей среды (согласно EN 1092-2 и EN 1092-3)

Диаграмма расхода

Номограмма подбора и настройки

Отношение между фактическим расходом и количеством оборотов ограничителя. Приведены примерные величины.



Техническое описание Ограничитель расхода AVQ (PN 25)

Подбор регулятора - Зависимая система отопления

Пример 1

Регулирующий клапан с электроприводом (МСV) в смесительном контуре зависимой системы отопления требует перепада давления 0,3 бара и расхода не более 800 л/ч. Необходимо подобрать регулятор расхода.

Исходные данные:

$Q_{\text{макс.}} = 0,8 \text{ м}^3/\text{ч}$ (800 л/ч)
 $\Delta p_{\text{мин.}} = 0,9 \text{ бара}$ (90 кПа)
 $*\Delta p_{\text{схемы}} = 0,1 \text{ бара}$ (10 кПа)
 $\Delta p_{\text{кл}} = 0,3 \text{ бара}$ (30 кПа)
 $\Delta p_{\text{б}} = 0,2 \text{ бара}$ (20 кПа)

*Примечание.

$\Delta p_{\text{схемы}}$ соответствует давлению насоса в схеме отопления и не учитывается при расчете AVQ.

Внимание!

Для обеспечения правильной работы регулятора перепад давления на регуляторе должен быть не менее 0,5 бара.

Суммарное (располагаемое) падение давления на регуляторе составляет:

$$\Delta p_{\text{AVQ,A}} = \Delta p_{\text{мин.}} - \Delta p_{\text{кл}}$$

$$\Delta p_{\text{AVQ,A}} = 0,9 - 0,3 \text{ бара} = 0,6 \text{ (60 кПа).}$$

Потери давления в трубопроводах, запорной арматуре, теплосчетчиках и т.д. в примере не учитываются, однако в реальных расчетах должны быть учтены.

С помощью диаграммы расхода выбрать регулятор с наименьшим возможным значением k_{vs} , учитывая имеющийся диапазон расхода.

$$k_{vs} = 1,6 \text{ м}^3/\text{ч.}$$

Минимальный требуемый перепад давления на выбранном регуляторе рассчитывается по формуле:

$$\Delta p_{\text{AVQ,MIN}} = \left(\frac{Q_{\text{макс.}}}{k_{vs}} \right)^2 + \Delta p_{\text{б}} = \left(\frac{0,8}{1,6} \right)^2 + 0,2.$$

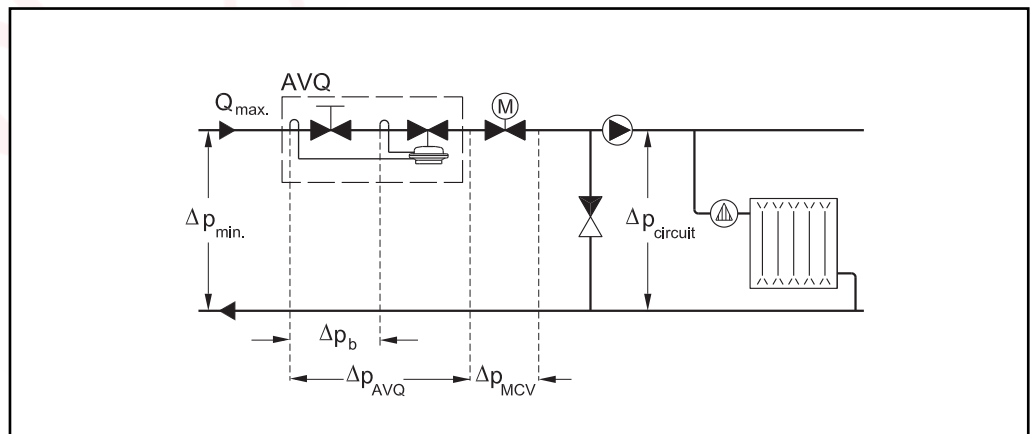
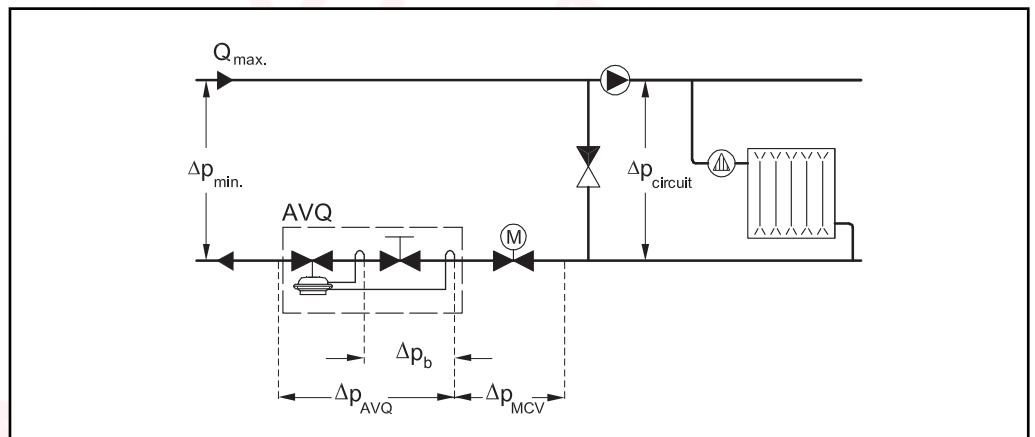
$$\Delta p_{\text{AVQ,MIN}} = 0,45 \text{ бара (45 кПа).}$$

$$\Delta p_{\text{AVQ,A}} > \Delta p_{\text{AVQ,MIN}}$$

$$0,6 \text{ бара} > 0,45 \text{ бара.}$$

Решение:

В примере выбирается **AVQ DN15**, k_{vs} 1,6, диапазон установки расхода 0.03 - 0.9 м³/ч.



Подбор регулятора

- Независимая система отопления

Пример 2

Регулирующий клапан с электроприводом (МСV) независимой системы отопления требует перепада давления 0,3 бара и расхода не более 1900 л/ч. Необходимо подобрать регулятор расхода.

Исходные данные:

- $Q_{\text{макс.}}$ = 1,9 м³/ч (1900 л/ч)
- $\Delta p_{\text{мин.}}$ = 1,1 бара (110 кПа)
- Δp_b = 0,2 бара (20 кПа)
- $\Delta p_{\text{кл}}$ = 0,3 бара (30 кПа)
- $\Delta p_{\text{т/о}}$ = 0,1 бара (10 кПа)

Внимание!

Для обеспечения правильной работы перепад давления на регуляторе должен быть не менее 0,5 бара.

Суммарное (располагаемое) падение давления на регуляторе составляет:

$$\Delta p_{\text{AVQ,A}} = \Delta p_{\text{мин.}} - \Delta p_{\text{т/о}} - \Delta p_{\text{кл}} = 1,1 - 0,1 - 0,3.$$

$$\Delta p_{\text{AVQ,A}} = 0,7 \text{ бара (70 кПа).}$$

Потери давления в трубопроводах, запорной арматуре, теплосчетчиках и т.д. в примере не учитываются, однако в реальных расчетах должны быть учтены.

С помощью диаграммы расхода, выбрать регулятор с наименьшим возможным значением k_{vs} , учитывая имеющийся диапазон расхода.

$$k_{vs} = 4,0 \text{ м}^3/\text{ч}.$$

Минимальный требуемый перепад давления на выбранном регуляторе рассчитывается по формуле:

$$\Delta p_{\text{AVQ,MIN}} = \left(\frac{Q_{\text{макс.}}}{k_{vs}} \right)^2 + \Delta p_b = \left(\frac{1,9}{4,0} \right)^2 + 0,2.$$

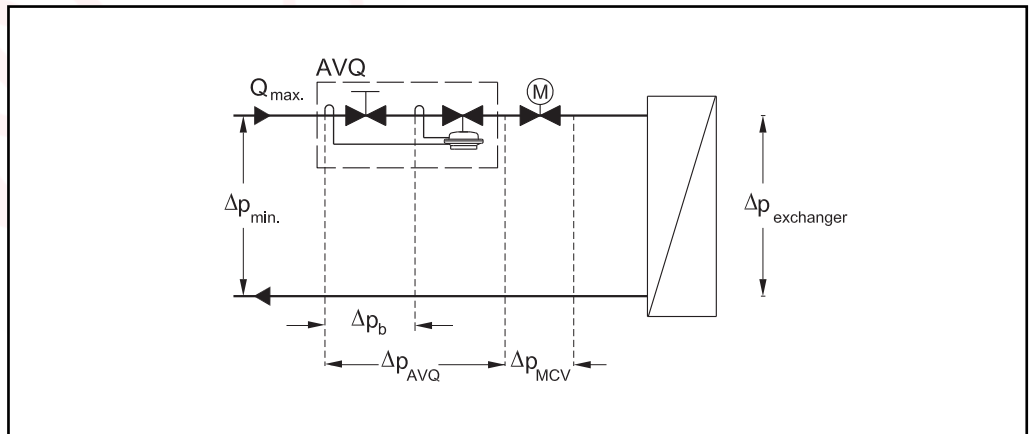
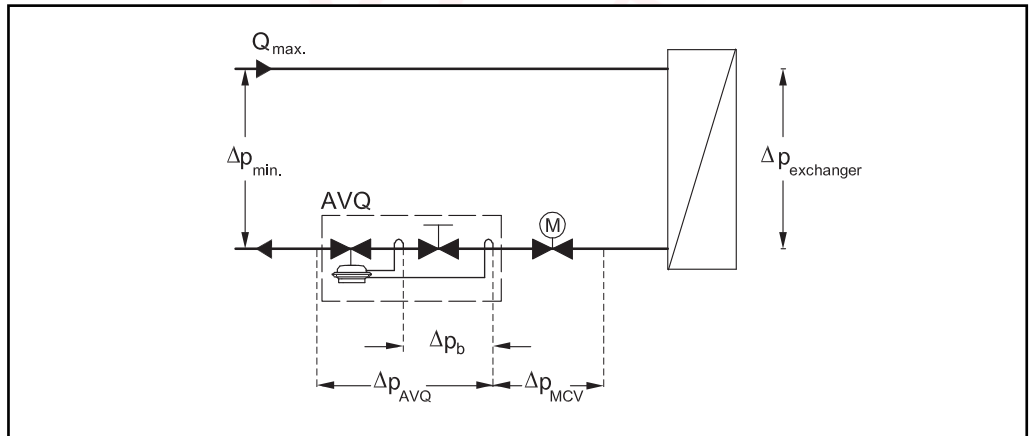
$$\Delta p_{\text{AVQ,MIN}} = 0,43 \text{ бара (43 кПа).}$$

$$\Delta p_{\text{AVQ,A}} > \Delta p_{\text{AVQ,MIN}}.$$

$$0,7 \text{ бара} > 0,43 \text{ бара}.$$

Решение:

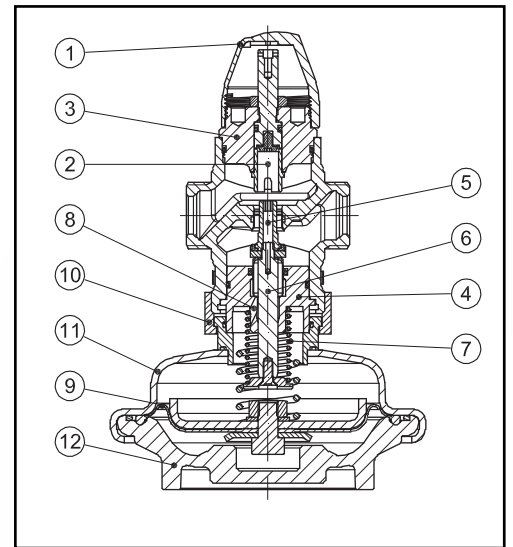
В примере выбирается AVQ DN15, k_{vs} 4,0, диапазон установки расхода 0,07 - 2,4 м³/ч.



Техническое описание **Ограничитель расхода AVQ (PN 25)**

Конструкция

1. Защитный колпачок
2. Регулируемый ограничитель расхода
3. расхода
4. Корпус клапана
5. Вкладыш клапана
6. Конус клапана
7. Шток клапана
8. Пружина ограничителя расхода
9. Отбор импульса
10. Регулирующая диафрагма
11. Соединительная гайка
12. Верхняя крышка мембранного блока
13. Нижняя крышка мембранного блока



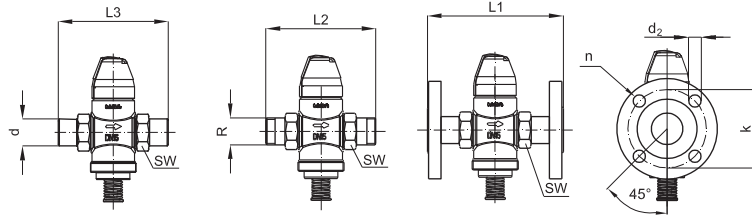
Принцип действия

Теплоноситель, проходя через клапан, создает перепад давления на регулируемом ограничителе расхода. Импульсы создавшегося давления передаются через внешнюю импульсную трубку и внутренний канал (9) в регуляторе в камеру привода и воздействуют на регулирующую диафрагму и шток привода. Перепад давления на ограничителе расхода определяется и поддерживается встроенной пружиной.

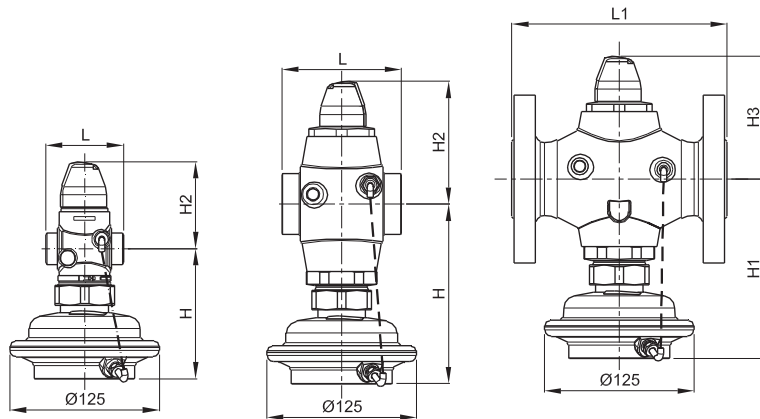
Настройка

Настройка максимального расхода
 Настройка максимального расхода осуществляется регулировкой положения ограничителя. Регулирование может быть выполнено с помощью диаграммы регулирования потока (смотри соответствующие инструкции) и/или на основании показаний мгновенного расхода теплосчетчика.

Габаритные и присоединительные размеры



DN	15	20	25	32	40	50
SW	32 (G 3/4 A)	41 (G 1A)	50 (G 1 1/4 A)	63 (G 1 3/4 A)	70 (G 2A)	82 (G 2 1/2 A)
d	21	26	33	42	47	60
R	1/2	3/4	1	1 1/4	-	-
L1	130	150	160	-	-	-
L2	131	144	160	177	-	-
L3	139	154	159	184	204	234
k	65	75	85	100	110	125
d2	14	14	14	18	18	18
n	4	4	4	4	4	4



DN 15 - 25

DN 32 - 50

DN 32 - 50

DN	15	20	25	32	40	50
L	65	70	75	100	110	130
L1	-	-	-	180	200	230
H	109	109	109	150	150	150
H1	-	-	-	150	150	150
H2	73	73	76	103	103	103
H3	-	-	-	103	103	103
Вес (резьбовой)	2.7	2.7	2.9	5.3	5.5	6.1
Вес (фланцевый)	-	-	-	9.8	11.4	13.5