

CRCP24. Электронные комнатные термостаты с управляющим сигналом 0-10 В



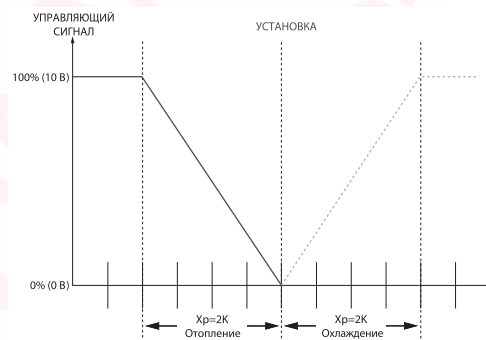
Область применения



- 0-10 В пропорциональное регулирование
- Защита от замерзания
- Редукторный или термоэлектрический привод
- Светодиодная индикация

Термостаты серии CRCP осуществляют пропорциональное регулирование температуры сигналом 0-10 В и предоставляют экономичное готовое решение для управления фанкойлами, охлаждающими панелями или другими установками систем отопления, вентиляции и кондиционирования воздуха. Они снабжены различными опциями для ручного или автоматического управления работой вентилятора, а также возможностью подключения редукторного или термоэлектрического привода.

Термостаты серии CRCP осуществляют ПИ-регулирование (Пропорционально-Интегральное) с зоной пропорциональности $X_p=2K$ (см. график ниже).



Существует 4 модели термостатов:

CRCP24

CRCP24 - идеальный вариант для применения с охлаждающими панелями. Без подключения вентилятора простой выбор редукторного или термоэлектрического привода и режима работы термостата (тепло/холод) осуществляется при монтаже.

CRCP24 CO

Подобно CRCP24, CRCP24 CO - это регулирующий только температуру термостат с ручным переключателем режима тепло/холод на лицевой панели.

CRCP24 CO1

CRCP24 CO1 имеет на лицевой панели переключатель тепло/холод, а также выход для подключения односкоростного вентилятора. Вентилятор работает в постоянном (всегда включен) или автоматическом (вкл./выкл. в зависимости от управляющего сигнала) режимах. Рабочий режим вентилятора выбирается во время установки термостата с помощью DIL переключателей в корпусе.

* Выход вентилятора может быть использован для подключения воздушного клапана вместо вентилятора.

CRCP24 CO3

CRCP24 CO3 в дополнение к функциям CRCP24 CO1 имеет ручной переключатель скорости вентилятора на лицевой панели. Рабочий режим вентилятора выбирается во время установки термостата с помощью DIL переключателей в корпусе.

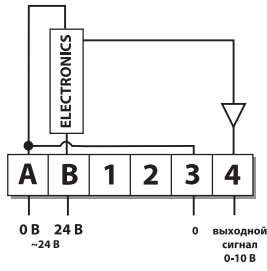
Текущее состояние термостата отображают расположенные на лицевой панели двухцветные светодиоды, которые показывают режим работы термостата (тепло или холод), а также режим работы вентилятора (постоянный или автоматический). Выбор режима работы вентилятора и типа используемого привода производится на задней части термостата перед его установкой с помощью DIL переключателей. Доступны 2 режима работы вентилятора - "Fan Auto" или "Fan Continuous". В режиме "Fan Continuous" вентилятор работает постоянно в любом из режимов тепло/холод. Установка "Fan Auto" включает вентилятор только когда температура на 0.2 °C отличается от установленной.

Рабочие характеристики редукторных и термоэлектрических приводов различны. Для термоэлектрических приводов необходимо большее время интегрирования в алгоритме компенсации разности температуры, так как они более инертные. И наоборот, более быстродействующие редукторные электроприводы требуют меньше времени интегрирования. DIL переключатель дает возможность выбрать один из вариантов.

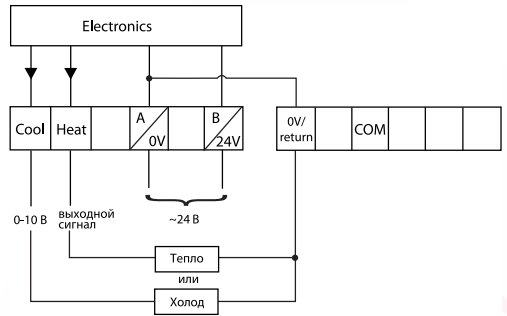
Все модели в стандартной комплектации имеют защиту от замерзания (установка 8 °C) и ряд блокировочных/ограничительных функций.

Схема электрических соединений

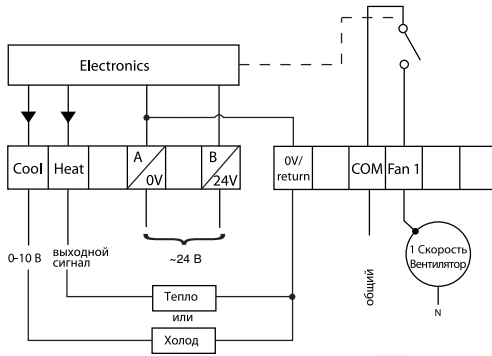
CRCP24



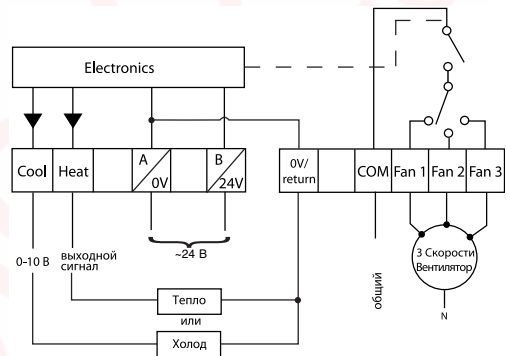
CRCP24 CO



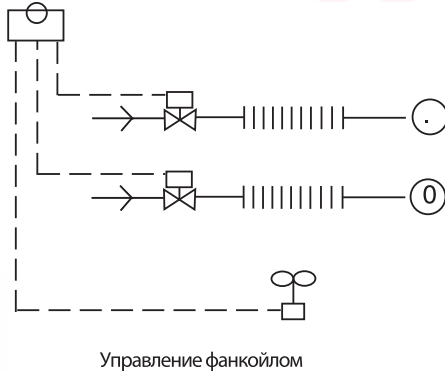
CRCP24 CO1



CRCP24 CO3



Принципиальная схема установки



Сервисные настройки

- | | | | |
|---|---------|-------------------------------------|----------|
| 1 | Fan Con | <input checked="" type="checkbox"/> | Sw On |
| 2 | MOT | <input checked="" type="checkbox"/> | Fan Auto |
- WAX

Переключатель 1: Fan Con - вентилятор работает постоянно в режиме отопления или охлаждения.
Fan Auto - вентилятор включается, только когда температура на 0.2° отличается от установленной. Когда температура соответствует установленной, вентилятор выключается.

Переключатель 2: MOT - редукторный электропривод.
WAX - термоэлектрический привод.

Техническое описание CRCP24. Электронные комнатные термостаты с управляющим сигналом 0-10 В
Спецификация

| Тип | CRCP24 | CRCP24CO | CRCP24CO1 | CRCP24CO3 |
|--|------------------------------|---------------|---------------|---------------|
| Код заказа | 082F1523 | 082F1524 | 082F1521 | 082F1522 |
| Диапазон настройки | 10-30°C | | | |
| Управляющий сигнал | 0-10В | | | |
| Напряжение питания | ~ 24В +/-15% | | | |
| Дифференциал срабатывания | <1°C | | | |
| Закон регулирования | Пропорционально-интегральный | | | |
| Зона пропорциональности | 2К | | | |
| Выбор режима "Тепло/Холод" | • | | | |
| Переключатель "Тепло/Холод" | | • | • | • |
| Скорости вентилятора | - | - | 1 | 3 |
| Переключатель скоростей вентилятора | | | | • |
| Автоматический/постоянный режим работы вентилятора | | | • | • |
| Защита от замерзания | • | | | |
| Редукторный или термоэлектрический привод | • | | | |
| Индикатор питания | • | | | |
| Индикатор управляющего сигнала | • | | | |
| Рабочая температура | от -10 до +45 | | | |
| Размеры (мм) | 85 x 86 x 42 | 110 x 90 x 40 | 110 x 90 x 40 | 110 x 90 x 40 |

www.teplio.com
промышленный отдел