

Область применения



- Питание 230 В или от сменных батарей
- Встроенный или выносной датчик температуры
- Программирование 5/2 дня
- 2 или 4 смены температуры в день
- Независимые установки температур для отопления и охлаждения.

Программируемые термостаты серии HC предназначены для использования в 4-трубных системах отопления и охлаждения.

В отличие от большинства подобных устройств, имеющих фиксированную нейтральную зону, термостаты серии HC позволяют задавать температуру включения отдельно для системы отопления и для системы охлаждения, обеспечивая максимальный уровень комфорта и энергосбережения. При вводе в эксплуатацию наладчик может задать минимальное значение этой зоны, предотвращая одновременную работу контуров при любых настройках пользователя. Настройки термостата позволяют задать до 4-х смен температуры в день. Режим 5/2 позволяет задавать различные режимы смены температур в будние и выходные дни.

Технические  
характеристики

Питание:	от встроенной батареи: 230В:	2 x AA батареи 195-265 В, 50/60 Гц
Диапазон настройки температур		Отопление: 5-30 °С и Выкл. Охлаждение: 16-37 °С и Выкл.
Точность измерения температуры		0.5 °С
Точность измерения времени		1 мин
Нейтральная зона		1, 2, 3 или 4 °С
Температура смены режима холод/тепло		Температура в трубопроводе >30 °С
Температура смены режима тепло/холод		Температура в трубопроводе <16 °С
Тип контакта реле		Свободный SPDT, тип 1В
Допустимое напряжение коммутации		20-250 В, 50/60 Гц
Допустимый ток коммутации		10 мА - 3 А резистивная нагрузка 1 А индуктивная нагрузка
Хранение настроек без питания		Модель 230 В: 15 дней Модель со встроенной батареей: 1 мин. для замены батареи
Класс защиты		IP 30
Габаритные размеры		130 x 100 x 37 мм

Номенклатура и коды  
для оформления заказа

Тип	Код	3 скорости вентилятора	Встроенный датчик	Выносной датчик
<i>Питание от батареи</i>				
HC6110-3	087N705300	•	•	
HC6110A-3	087N710300	•		•
<i>Питание 230 В</i>				
HC6113-3	087N705700	•	•	
HC6113A-3	087N710100	•		•

## Техническое описание **HC6110-3 и HC6113-3. Программируемые термостаты**

### Сервисные настройки

Настройки выполняются при помощи микропереключателей на тыльной стороне термостата и программирования.

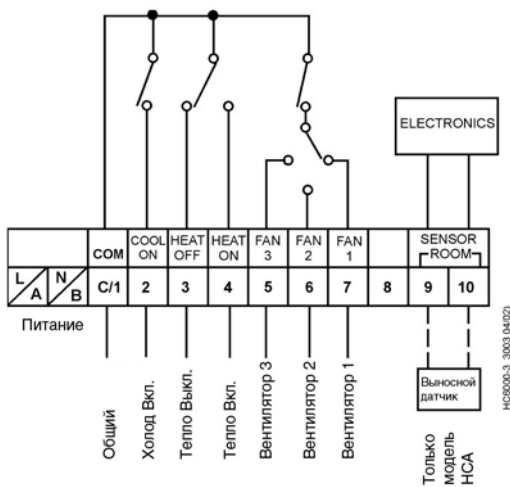
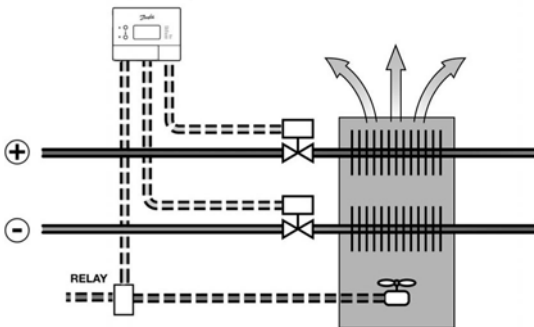
Вкл./Выкл.	<input type="checkbox"/>	Хронопропорц.
Задержка компр. Вкл.	<input type="checkbox"/>	Задержка компр. Выкл.
Не используется	<input type="checkbox"/>	Не используется
4 события в день	<input type="checkbox"/>	2 события в день

Программные настройки представлены в таблице.

Опция	Описание	Модель	Заводская настр.	Другие настр.
1	Блокировка клавиатуры	Все	Откл.	Вкл.
2	Задержка выкл. компрессора. Действует только при установке микропереключателя	Все	2 мин.	3, 4 или 5 мин.
3	Задержка выключения вентилятора при охлаждении	Все	Выкл.	30, 60 или 90 с.
4	Нейтральная зона Тепло/Холод	Все	2 °C	1, 3 или 4 °C
5	Коррекция показаний температуры	Все	0	+/- 3 °C

### Принципиальные схемы установок и схемы электрических соединений

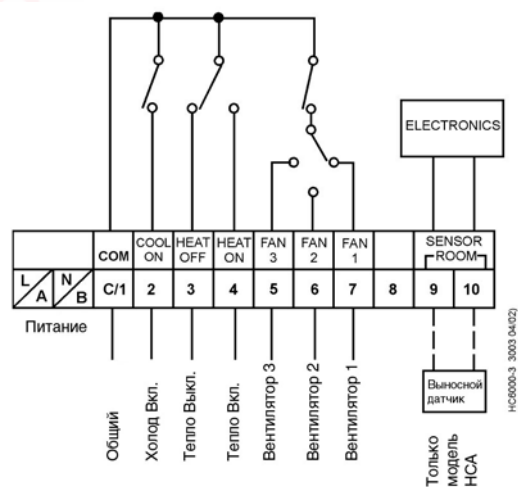
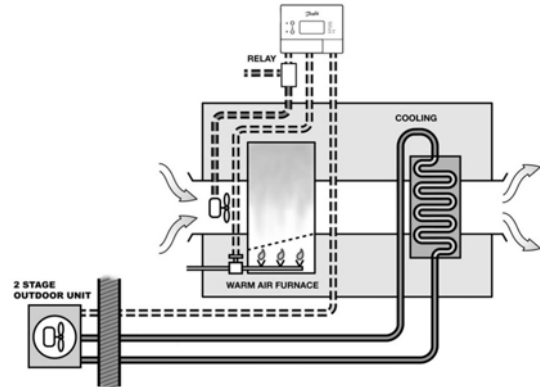
#### 1) 4-трубная система отопления и охлаждения



#### Внимание!

Для модели на 230 В — подключения к клеммам L и N.

#### 2) Система отопления и охлаждения



#### Внимание!

Для модели на 230 В — подключения к клеммам L и N.