

## Шаровые краны JiP

### Область применения

Краны JiP — это отсекающая арматура.

Шаровые краны JiP специально разработаны для применения в системах централизованного теплоснабжения и других систем, где применяют обработанную воду для предотвращения коррозии.

Стальной цельносварной корпус шаровых кранов отвечает современным требованиям, предъявляемым к арматуре, и обеспечивает высокую степень безопасности.

Также шаровые краны JiP могут использоваться в системах охлаждения.



Условный диаметр: Ду 15 - 600 мм  
Температура: 0 - 180 °C  
Условное давление: P<sub>y</sub> 16 / 25 / 40 бар

Краны снабжены уникальным уплотнением штока (резиновые материалы не используются) гарантирующим полную герметичность и неограниченный срок службы крана при установке на теплоноситель с высокой и изменяющейся температурой. Самообжимная конструкция уплотнения шара, представляющая собой специальные пружины с двумя кольцами из фторопласта, армированного углеволокном, обеспечивает:

- необходимую герметичность крана;
- оптимальный момент, требуемый для поворота шара.

Каждый кран проходит испытание в соответствии с нормами EN 12266 часть 1 и 2 и ISO 5208.

Шаровые краны JiP не требуют ухода в течение всего срока эксплуатации.

Производство DANFOSS A/S JiP имеет сертификаты ISO 9001 и ISO 14001.

**Коды для оформления заказа**

JiP-WW с патрубками под приварку  
 Ру 25 / 40  
 или  
 JiP-FF с фланцами  
 Ру 16 / 25 / 40

Ду, мм	Код для заказа Ру 25	Код для заказа Ру 40	Ду, мм	Код для заказа Ру 16	Код для заказа Ру 25	Код для заказа Ру 40
15		<b>065N0100</b>	15			<b>065N0300</b>
20		<b>065N0105</b>	20			<b>065N0305</b>
25		<b>065N0110</b>	25			<b>065N0310</b>
32		<b>065N0115</b>	32			<b>065N0315</b>
40		<b>065N0120</b>	40			<b>065N0320</b>
50		<b>065N0125</b>	50			<b>065N0325</b>
65	<b>065N4280</b>		65	<b>065N4282</b>	<b>065N4281</b>	
80	<b>065N4285</b>		80	<b>065N4287</b>	<b>065N4286</b>	
100	<b>065N0140</b>		100	<b>065N0240</b>	<b>065N0340</b>	
125	<b>065N0745</b>		125	<b>065N0845</b>	<b>065N0945</b>	
150	<b>065N0750</b>		150	<b>065N0850</b>	<b>065N0950</b>	
200	<b>065N0755</b>		200	<b>065N0855</b>	<b>065N0955</b>	

Ду, мм	С ручным редукторным приводом	С фланцем под привод	Ду, мм	С ручным редукторным приводом	С фланцем под привод	С ручным редукторным приводом	С фланцем под привод
	Код для заказа Ру 25	Код для заказа Ру 25		Код для заказа Ру 16	Код для заказа Ру 16	Код для заказа Ру 25	Код для заказа Ру 25
150	<b>065N0151</b>	<b>065N0152</b>	150	<b>065N0251</b>	<b>065N0252</b>	<b>065N0351</b>	<b>065N0352</b>
200	<b>065N0156</b>	<b>065N0157</b>	200	<b>065N0256</b>	<b>065N0257</b>	<b>065N0356</b>	<b>065N0357</b>
250	<b>065N0161</b>	<b>065N0162</b>	250	<b>065N0261</b>	<b>065N0262</b>	<b>065N0361</b>	<b>065N0362</b>
300	<b>065N0166</b>	<b>065N0167</b>	300	<b>065N0266</b>	<b>065N0267</b>	<b>065N0366</b>	<b>065N0367</b>
350	<b>065N0171</b>	<b>065N0172</b>	350	<b>065N0271</b>	<b>065N0272</b>	<b>065N0371</b>	<b>065N0372</b>
400	<b>065N0176</b>	<b>065N0177</b>	400	<b>065N0276</b>	<b>065N0277</b>	<b>065N0376</b>	<b>065N0377</b>
450	<b>065N0178</b>	<b>065N0179</b>	450	<b>065N0278</b>	<b>065N0279</b>	<b>065N0378</b>	<b>065N0379</b>
500	<b>065N0181</b>	<b>065N0182</b>	500	<b>065N0281</b>	<b>065N0282</b>	<b>065N0381</b>	<b>065N0382</b>
600	<b>065N0186</b>	<b>065N0187</b>					

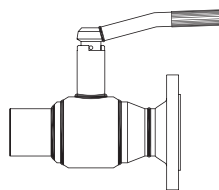
**Коды для оформления заказа**

JiP-II с внутренней резьбой Ру 40  
 или  
 JiP-IW с внутренней резьбой / с патрубком под приварку Ру 40

Ду, мм	Код для заказа	Код для заказа	Ду, мм	Код для заказа	Код для заказа
15	<b>065N0800</b>	<b>065N0802</b>	15	<b>065N0900</b>	<b>065N0904</b>
20	<b>065N0805</b>	<b>065N0807</b>	20	<b>065N0905</b>	<b>065N0908</b>
25	<b>065N0810</b>	<b>065N0812</b>	25	<b>065N0910</b>	<b>065N0914</b>
32	<b>065N0815</b>		32	<b>065N0915</b>	
40	<b>065N0820</b>		40	<b>065N0920</b>	
50	<b>065N0825</b>		50	<b>065N0925</b>	

**Коды для оформления заказа**

JIP-FW с фланцем / с патрубком под приварку

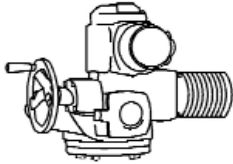


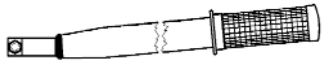
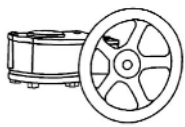
Ду, мм	Код для заказа Ру 16	Код для заказа Ру 25	Код для заказа Ру40
15			065N0700
20			065N0705
25			065N0710
32			065N0715
40			065N0720
50			065N0725
65	065N4284	065N4283	
80	065N4289	065N4288	
100	065N0540	065N0640	
125	065N0960	065N0975	
150	065N0965	065N0980	
200	065N0970	065N0985	

Ду, мм	С ручным редукторным приводом	С фланцем под привод	С ручным редукторным приводом	С фланцем под привод
	Код для заказа РУ 16	Код для заказа РУ 16	Код для заказа Ру 25	Код для заказа Ру 25
150	065N0551	065N0552	065N0651	065N0652
200	065N0556	065N0557	065N0656	065N0657
250	065N0561	065N0562	065N0661	065N0662
300	065N0566	065N0567	065N0666	065N0667
350	065N0571	065N0572	065N0671	065N0672
400	065N0576	065N0577	065N0676	065N0677
450	065N0578	065N0579	065N0678	065N0679
500	065N0581	065N0582	065N0681	065N0682

**Коды для оформления заказа**

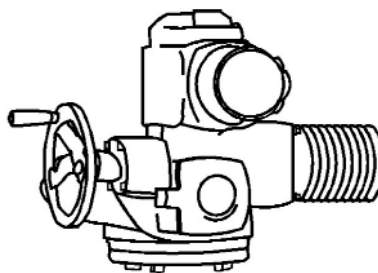
AUMA NORM  
электропривод для шаровых кранов без AUMA Matic или с AUMA Matic 3 x 400 VAC/50 Hz, TP 110/001

Ду, мм		
	<b>Код AUMA NORM</b>	<b>Код с AUMA Matic AM 01.01</b>
65 - 80	<b>065N8199</b>	<b>065N8399</b>
100	<b>065N8200</b>	<b>065N8400</b>
125 - 150	<b>065N8205</b>	<b>065N8405</b>
200	<b>065N8215</b>	<b>065N8415</b>
250	<b>065N8220</b>	<b>065N8420</b>
300 - 350	<b>065N8225</b>	<b>065N8425</b>
400	<b>065N8235</b>	<b>065N8435</b>
500 - 600	<b>065N8240</b>	<b>065N8440</b>

			
Описание	Код	Описание	Код
Ручка на Ду 200	<b>065N8001</b>	Ручной редуктор Ду 100	<b>065N8100</b>
		Ручной редуктор Ду 125/200	<b>065N8115</b>
		Ручной редуктор Ду 250	<b>065N8120</b>
		Ручной редуктор Ду 300/350	<b>065N8125</b>
		Ручной редуктор Ду 400	<b>065N8135</b>
		Ручной редуктор Ду 500	<b>065N8140</b>

**Технический проспект Шаровые краны JIP**

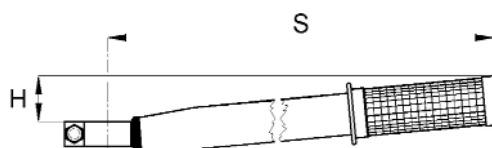
AUMA NORM  
 электропривод для  
 шаровых кранов  
 3 x 400 VAC/50 Hz,  
 TP 110/001



Для шаровых кранов JIP	3 x 400 VAC 50 Hz (S2-15 min.)	
Ду	Тип	Время поворота на 90°
65 - 80	SG 05.1	16
100	SG 07.1	32
125 - 150	SG 10.1	32
200	SA 07.5 - GS 80.3	36
250	SA 07.5 + GS 100.3 + VZ 4.3	69
300 - 350	SA 07.5 + GS 125.3 + VZ 4.3	142
400	SA 07.5 + GS 160.3 + GZ 160.3	147
500 - 600	SA 10.1 + GS 160.3 + GZ 160.3	207

Привод оборудован:  
 2 конечных выключателя — откр./закр.  
 2 моментные муфты — откр./закр.  
 Обогреватель  
 Индикатор  
 Аварийный ручной маховик  
 Термовыключатель

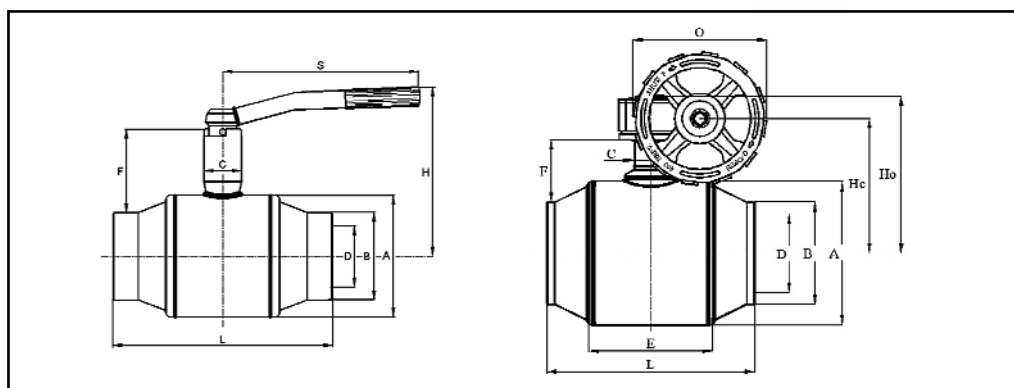
Ручка



Ду	S	H
200	650	20

WWW.ПРОМЫСЛ

**Габаритные размеры**

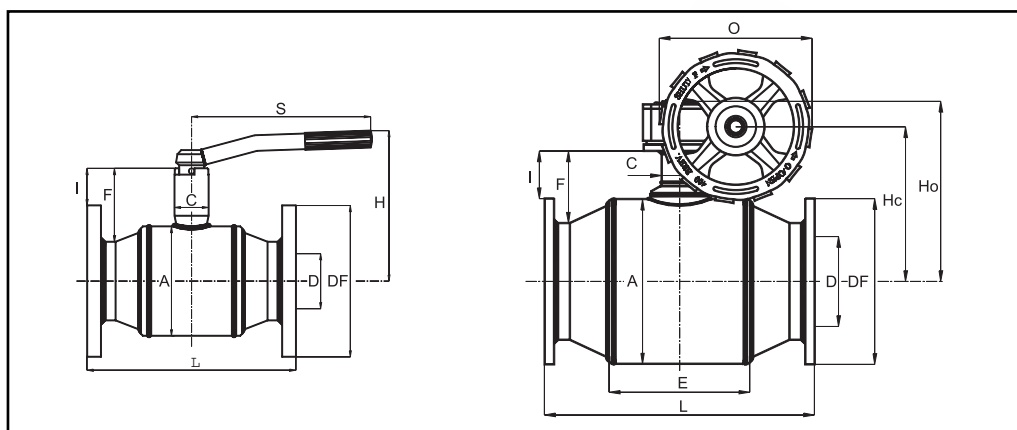
 JIP-WW с патрубками  
под приварку


Ду	A	B	D	L	H	Hc	Ho	E	F	C	S	O	Масса, кг
15	42,4	21,3	15	230	120	-	-	-	61	25	115	-	1,0
20	42,4	26,9	15	230	120	-	-	-	58	25	115	-	1,0
25	48,3	33,7	20	230	125	-	-	-	56	25	115	-	1,0
32	60,3	42,4	25	260	130	-	-	-	56	25	115	-	1,4
40	76,1	48,3	32	260	130	-	-	-	54	35	165	-	1,8
50	76,1	60,3	40	300	137	-	-	-	54	35	165	-	2,5
65	102	76,1	50	260	165	-	-	100	73	35	210	-	5,5
80	127	88,9	65	270	195	-	-	110	88	39	260	-	7,2
100	159	114,3	80	290	225	-	-	135	108	39	260	-	12,2
125	194	139,7	100	315	215	235	280	165	109	44	350	200	20
150	219	168,3	125	340	230	260	305	205	109	49	650	200	30
200	273	219,1	150	390	260	280	325	243	116	60	650	200	45
250	356	273,0	200	530	-	385	445	330	181	88	-	300	132
300	457	323,9	250	660	-	435	495	390	199	100	-	400	227
350	457	355,6	250	760	-	435	495	390	183	100	-	400	234
400	521	406,4	300	820	-	515	570	480	220	140	-	450	395
450	711	457,2	400	1220	-	615	670	690	297	168	-	450	-
500	711	508,0	400	1220	-	615	670	690	272	168	-	450	870
600	711	610,0	400	1500	-	615	670	690	221	168	-	450	916

Ду 150 – Ду 400 – габаритные размеры и масса приведены вместе с редукторным приводом

**Габаритные размеры**

JIP-FF с фланцами

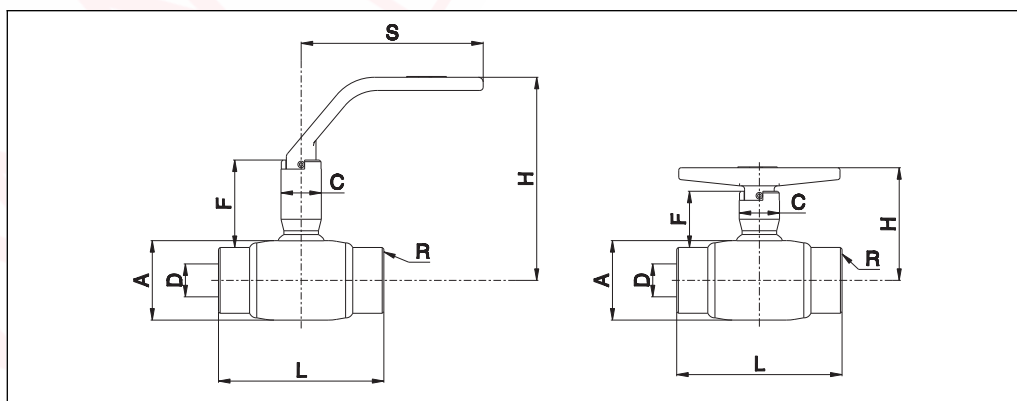


Ду	A	D	L	DF	I	L	DF	I	H	Hc	Ho	E	F	C	S	O	Масса, кг	
			Ру 16			Ру 40												
15	42,4	15	См. колонку Ру 40			130	95	21	120	-	-	-	58	25	115	-	2,5	
20	42,4	15				150	105	19	120	-	-	-	58	25	115	-	3,0	
25	43,3	20				160	115	30	128	-	-	-	70	25	115	-	3,7	
32	60,3	25				180	140	23	140	-	-	-	72	25	115	-	5,1	
40	76,1	32				200	150	36	150	-	-	-	87	35	165	-	6,5	
50	83,9	40				230	165	36	180	-	-	-	88	35	165	-	8,7	
65	102	50	270	185	45	290	185	45	165	-	-	100	73	35	210	-	11	
80	127	65	280	200	50	310	200	50	195	-	-	110	88	39	260	-	13	
100	159	80	300	220	52	350	235	45	225	-	-	135	108	39	260	-	21	
125	194	100	325	250	65	400	270	55	215	235	280	165	109	44	350	200	38	
150	219	125	350	285	72	480	300	64	240	260	305	205	109	49	650	200	54	
200	273	150	400	340	66	600	360	56	260	280	325	255	126	60	650	200	82	
250	356	200	650	405	115	730	425	105	-	385	445	330	181	88	-	300	180	
300	457	250	750	460	131	850	485	119	-	435	495	390	199	100	-	400	238	
350	457	250	850	520	101	980	555	84	-	435	495	390	183	100	-	400	328	
400	521	300	1100	580	133	1100	620	113	-	515	570	470	220	140	-	450	518	
450	711	400	1395	640	206	1400	670	191	-	615	670	690	297	168	-	450	-	
500	711	400	1400	715	169	1400	730	161	-	615	670	690	272	168	-	450	-	

Ду 250 – Ду 500 – габаритные размеры и масса приведены вместе с редукторным приводом

**Габаритные размеры**

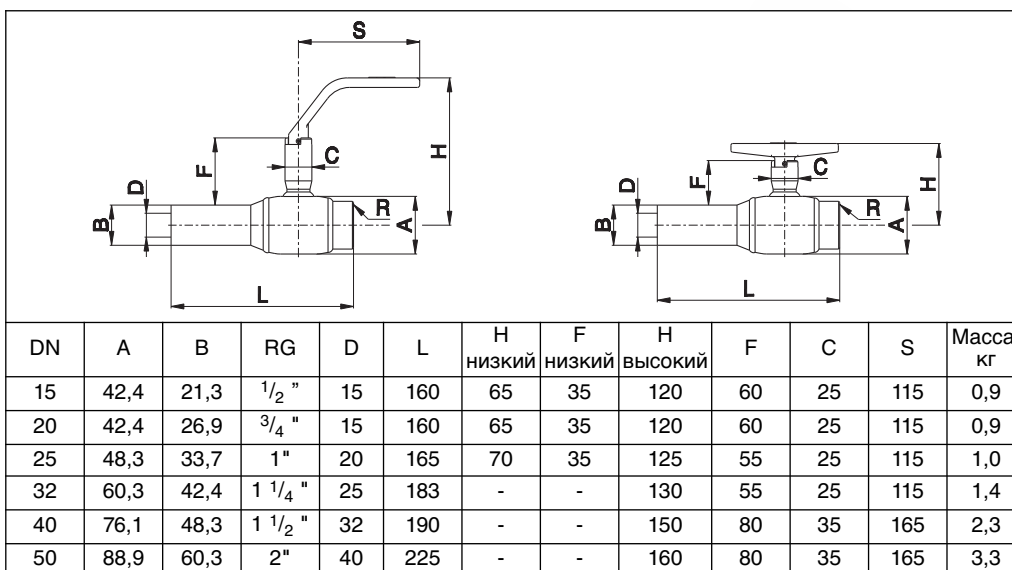
JIP-II с внутренней резьбой



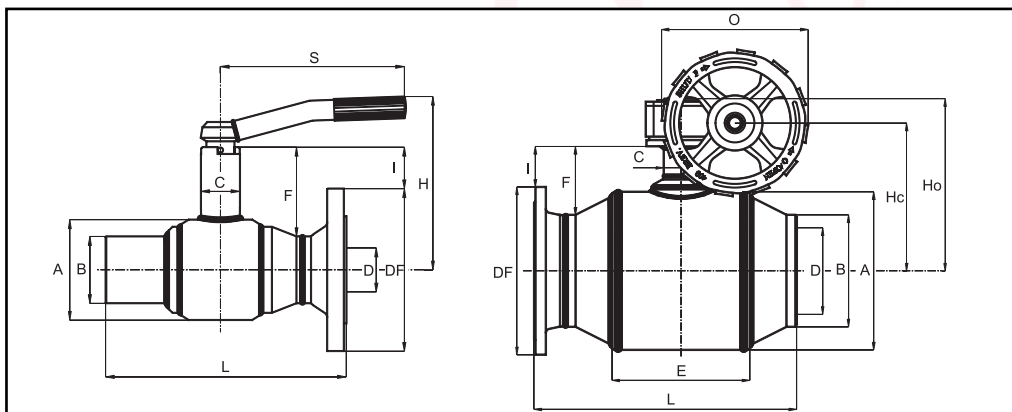
Ду	A	R	D	L	Н низкий	F низкий	Н высокий	F высокий	C	S	Масса, кг
15	42,4	1/2"	15	90	65	35	120	55	25	115	0,6
20	42,4	3/4"	15	90	65	35	120	55	25	115	0,8
25	48,3	1"	20	100	70	35	125	55	25	115	0,9
32	60,3	1 1/4"	25	105	-	-	130	55	25	115	1,2
40	76,1	1 1/2"	32	120	-	-	150	80	35	165	2,2
50	88,9	2"	40	150	-	-	160	80	35	165	3,3

**Габаритные размеры**

JIP-IW с внутренней резьбой / с патрубком под приварку


**Габаритные размеры**

JIP-FW с фланцем / с патрубком под приварку

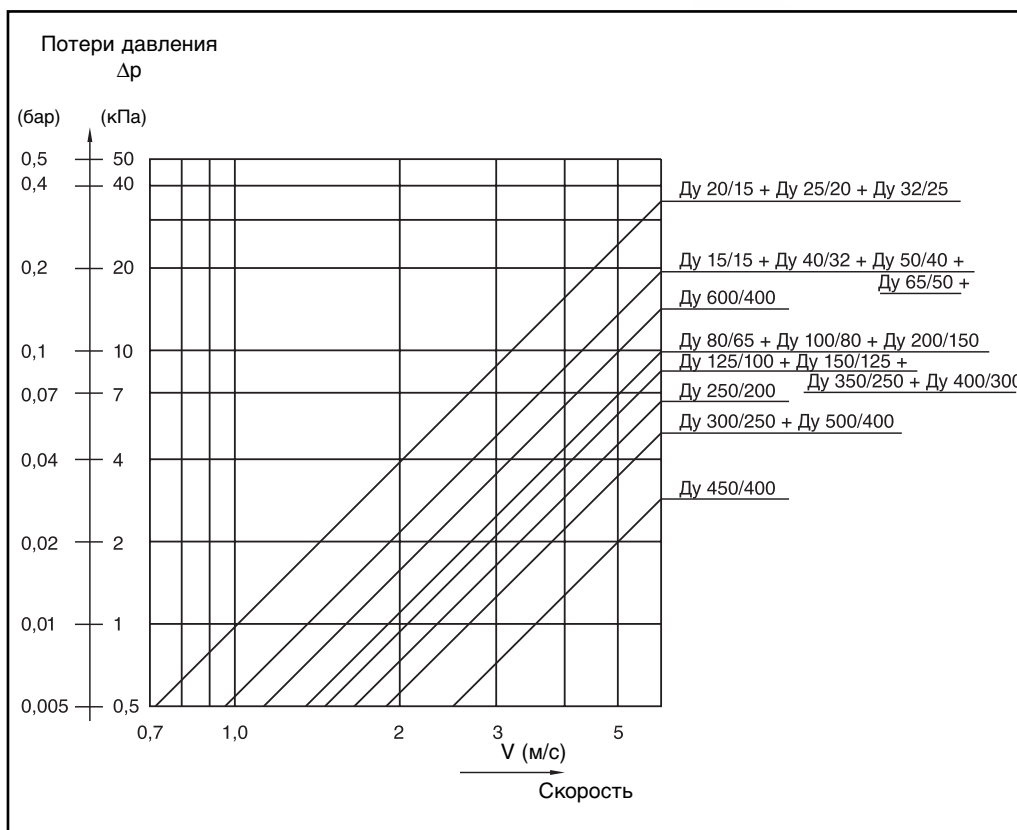


Ду	A	B	D	L	DF	I	L	DF	I	H	Hc	Ho	E	F	C	S	O	Масса, кг		
				Py 16			Py40													
15	42,4	21,3	15	См. колонку Py 40			180	95	21	120	-	-	-	58	25	115	-	1,7		
20	42,4	26,9	15				190	105	19	120	-	-	-	-	-	58	25	115	-	2,0
25	48,3	33,7	20				195	115	30	128	-	-	-	-	-	70	25	115	-	2,4
32	60,3	42,4	25				220	140	23	140	-	-	-	-	-	72	25	115	-	3,3
40	76,1	48,3	32				230	150	36	150	-	-	-	-	-	87	35	165	-	4,2
50	88,9	60,3	40				265	165	36	160	-	-	-	-	-	88	35	165	-	5,6
65	102	76,1	50	285	185	45	275	185	45	165	-	-	100	73	35	210	-	8,3		
80	127	88,9	65	275	200	50	290	200	50	195	-	-	110	88	39	260	-	10,1		
100	159	114,3	80	295	220	52	355	235	45	225	-	-	135	108	39	260	-	16,6		
125	194	139,7	100	320	250	65	385	270	55	215	235	280	165	109	44	350	200	29		
150	219	168,3	125	345	285	72	415	300	64	240	260	305	205	109	49	650	200	42		
200	273	219,1	150	395	340	66	470	360	56	260	280	325	255	126	60	650	200	64		
250	356	273,0	200	590	405	115	620	425	105	-	385	445	330	181	88	-	300	156		
300	457	323,9	250	705	460	131	750	485	119	-	435	495	390	199	100	-	400	233		
350	457	355,6	250	805	520	101	860	555	84	-	435	495	390	183	100	-	400	281		
400	521	406,4	300	960	580	133	930	620	113	-	515	570	480	220	140	-	450	457		
450	711	457,2	400	1310	640	206	1330	670	191	-	615	670	690	297	168	-	450	-		
500	711	508,0	400	1310	715	169	1345	730	161	-	615	670	690	272	168	-	450	960		

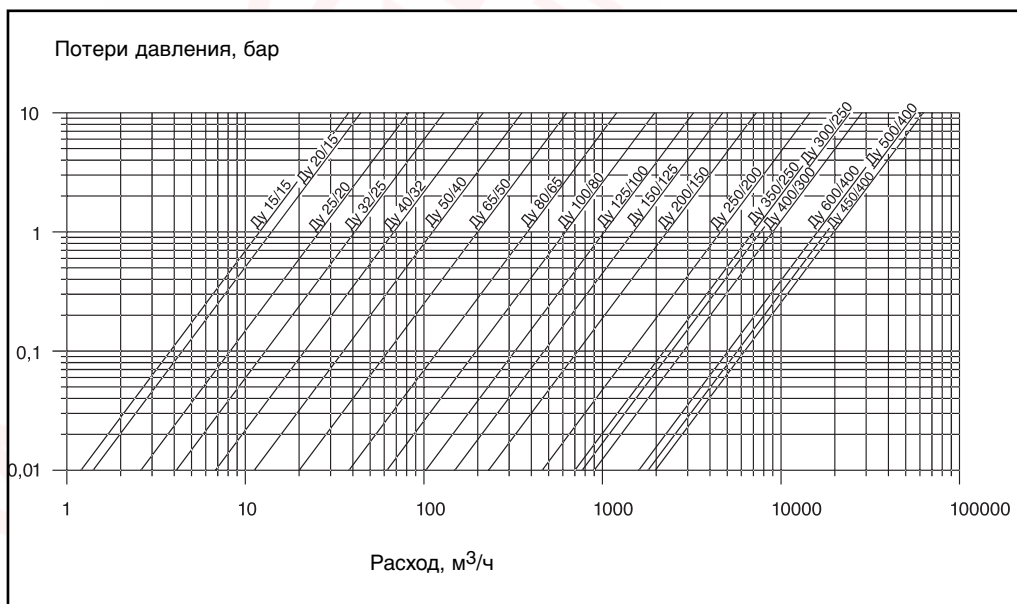
Ду 250 - Ду 500 - габаритные размеры и масса приведены вместе с редукторным приводом

**Технические характеристики**

Зависимость потерь давления в кране от скорости рабочей среды



Зависимость потерь давления в кране от расхода рабочей среды

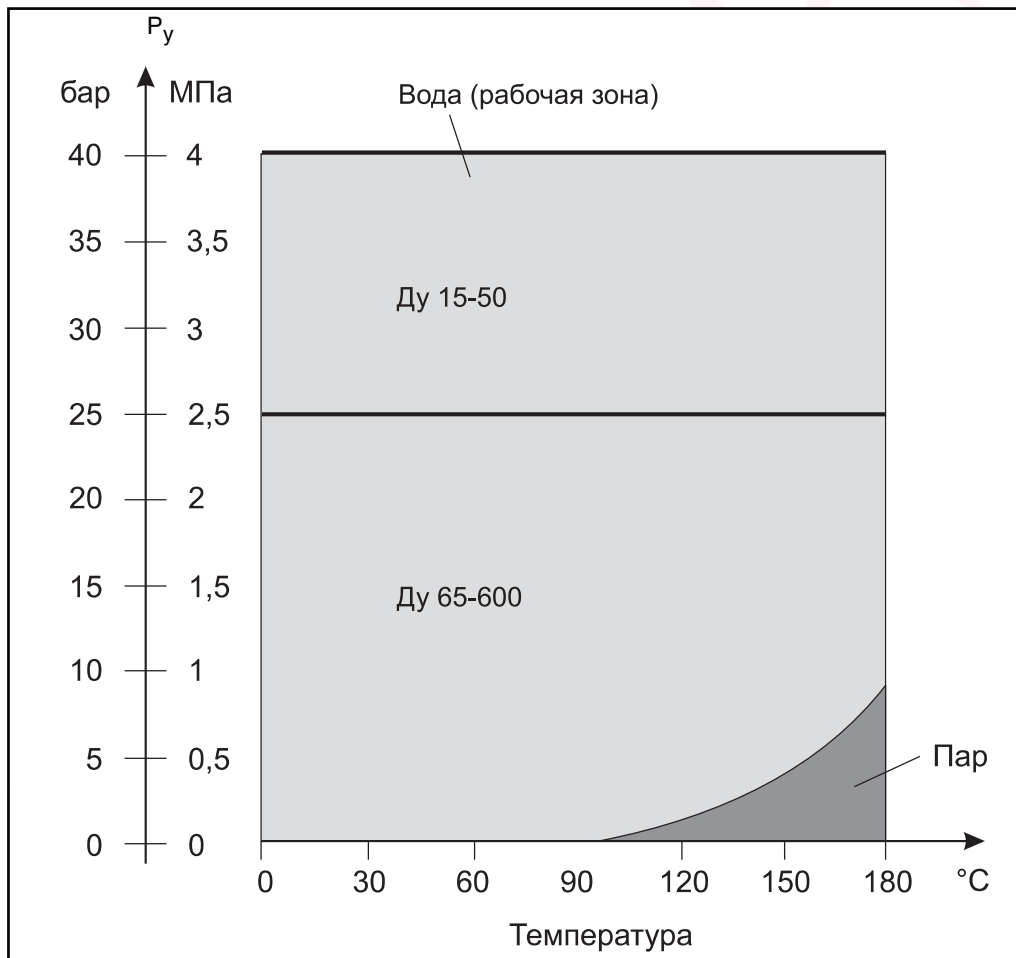


**Технические характеристики**

Коэффициент пропускной способности Kv

Ду	Kv, м <sup>3</sup> /ч	Ду	Kv, м <sup>3</sup> /ч
15	12	125	1025
20	14	150	1490
25	26	200	2300
32	41	250	4600
40	68	300	7000
50	112	350	7700
65	200	400	9000
80	380	450	19800
100	620	500	18000
-	-	600	16000

Зависимость рабочего давления от температуры рабочей среды в кране


**Материалы деталей крана**

С патрубками под приварку и с внутренней резьбой	Сталь St. 37.0	С фланцами	С 22.8
Корпус	Сталь St. 37.0	Корпус	Сталь St. 37.0
Шток	нержавеющая сталь	Шток	нержавеющая сталь
Шар	нержавеющая сталь	Шар	нержавеющая сталь
Уплотнение шара	PTFE, армированное углеволокном	Уплотнение шара	PTFE, армированное углеволокном
Уплотнение штока	PTFE/Графит	Уплотнение штока	PTFE/Графит

[www.teplo.com](http://www.teplo.com)  
промышленный отдел

www.teplo.com  
промышленный отдел

Фирма Danfoss не несет ответственности за какие-либо ошибки в каталогах, брошюрах или в других печатных материалах. Фирма Danfoss сохраняет за собой право на изменения в своей продукции в любое время без уведомления, если только эти изменения в уже заказанных изделиях не потребуют изменений в оборудовании, определенном предварительно соглашением между Danfoss и Покупателем.



**Данфосс ТОВ**  
Украина, 04080,  
г. Киев, ул. В. Хвойки, 11  
Переписка: 04080, г. Киев-80, а/я 168  
Тел. (044) 461-8700; факс (044) 461-8707  
[www.danfoss.ua](http://www.danfoss.ua)