

Описание и область
применения



SONOMETER™ 2000 – это комплектный ультразвуковой теплосчетчик, разработанный для коммерческого учета тепловой энергии в закрытых системах теплоснабжения, охлаждения или комбинированного типа при температуре теплоносителя до 150 °С.

SONOMETER™ 2000 состоит из:

- ультразвукового расходомера, тип **SONO 1500 CT** или **SONO 2500 CT**;
- тепловычислителя, тип **INFOCAL 6** либо **INFOCAL 50S** (см. статью на стр. 33);
- датчиков температуры, тип Pt500.

SONOMETER™ 2000 соответствует требованиям ДСТУ EN1434

Особенности расходомера SONO 1500 CT

- 1-й аттестованный в Европе ультразвуковой расходомер с диапазоном измерения расхода $q_{\text{мин}}/q_{\text{ном}}$ 1:250 в классе точности 2

($q_{\text{ном}}$ 1,5/ 2,5 / 6 м³/ч);

- полный диапазон измерения расхода: ≥ 1 : 1500;
- литиевая батарея со сроком службы 12 лет или внешний источник питания;
- температурный диапазон: 5 - 90 °С/130 °С/ 150°С;
- максимальная рабочая температура до 150 °С (расход $q_{\text{ном}}$ 0.6 - до 2.5 м³/ч);
- номинальные расходы:

($q_{\text{ном}}$ 0.6/ 1.0/ 1.5/ 2.5 / 3.5/ 6 м³/ч);

- запатентованный ультразвуковой принцип измерения;
- безвихревой поток вокруг отражателя;
- прочный отражатель из нержавеющей стали;
- рабочее давление PN 16, PN 25;
- при монтаже не требует наличия прямых участков трубопровода до и после расходомера;
- возможность как горизонтального, так и вертикального монтажа;
- свободно выбираемая величина импульса от 1 мс;
- программа конфигурации HYDRO-SET (на базе Windows) гарантирует оптимальную адаптацию к специфическим требованиям потребителя.

Особенности расходомера SONO 2500 CT

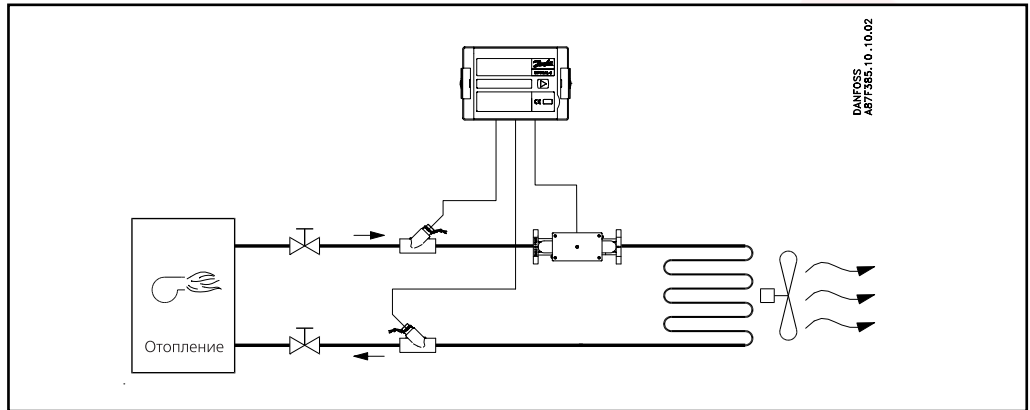
- номинальные расходы: ($q_{\text{ном}}$ 10/ 15/ 25/ 40 м³/ч);
- высокая точность измерений;
- качество измерения не зависит от наличия в теплоносителе химических, механических и ферромагнитных примесей;
- отсутствие износа и поломок благодаря отсутствию подвижных частей;
- широкий диапазон измерения расхода: $q_{\text{ном}}/q_c = 200:1$, $q_{\text{ном}}/q_{\text{мин}} = 100:1$
- возможность горизонтального и вертикального монтажа;
- ультразвуковой сигнал нечувствителен к отложениям, благодаря принципу «прямого прострела»;
- отсутствие сигнала в случае обратного потока;

Особенности тепловычислителя INFOCAL 6

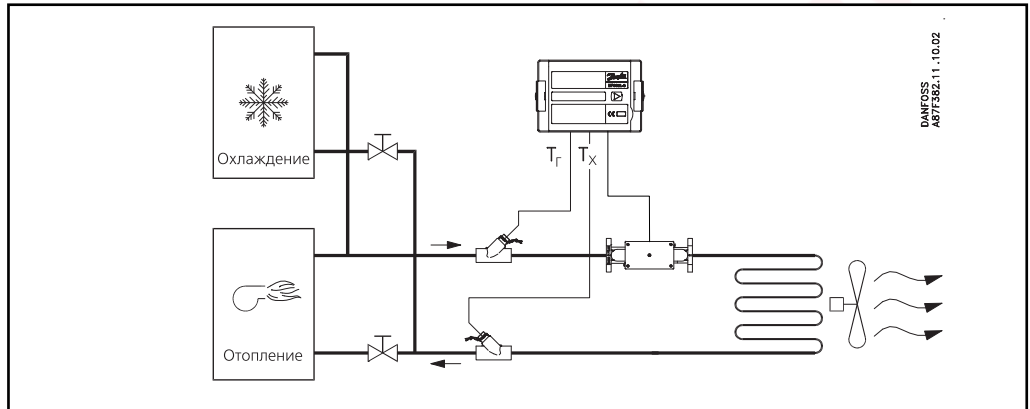
- литиевая батарея со сроком службы 12 лет (в зависимости от выбранных функций и расходомера, подсоединенного к тепловычислителю, возможно 10 ... 16 лет);
- температурный диапазон: от -10 до +190 °С;
- экономичный режим питания - автоматическое отключение дисплея;
- дистанционное считывание данных посредством M-Bus, RS 232, радио- или оптического интерфейса;
- встраиваемые функциональные модули: модуль с двумя импульсными выходами, модуль с двумя импульсными входами, модуль, включающего два импульсные входа и один импульсный выход;
- архив данных на 24 месяца;
- вывод данных на дисплей;
- программа конфигурации HYDRO-SET (на базе Windows) гарантирует оптимальную адаптацию к специфическим требованиям потребителя;
- высокая точность измерения тепловой энергии;
- четкое отображение фактически потребляемых величин.

Описание и область применения
(продолжение)

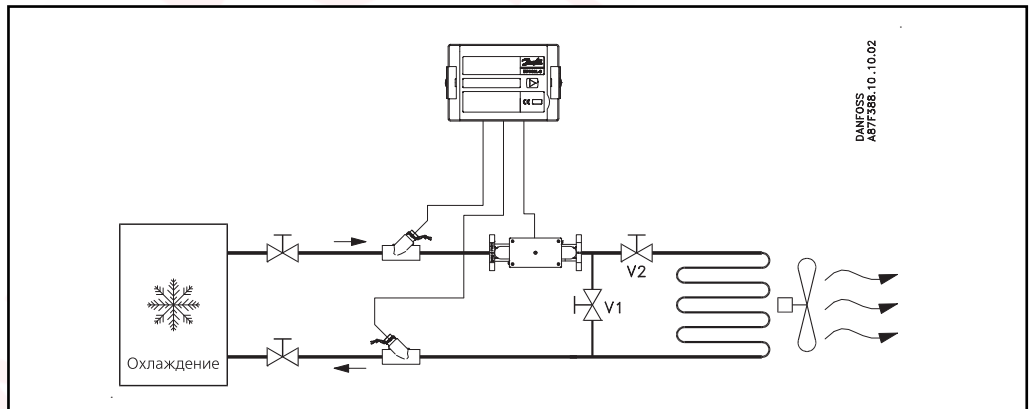
SONOMETER™ 2000 можно использовать в 3 типах применений:



Централизованное теплоснабжение, система отопления с котлом



Комбинированное тепло-/холодоснабжение

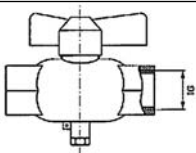


Системы охлаждения типа "чиллер-фанкойл"

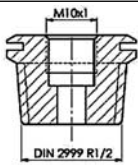
Техническое описание Ультразвуковой теплосчетчик SONOMETER™ 2000
Оформление заказа
Встраиваемые модули

	Назначение	Код №
Связь	M-Bus	542 000 01
	RS 232	542 000 07
	RS 232 с кабелем данных	542 000 30
	Радио-модуль	542 00017
	Кабель данных для модуля RS-232	087H0121
Функциональные	Модуль для 2 импульсных входов	542 000 03
	Модуль для импульсных выходов расхода и энергии	542 000 02
	Модуль для 2 импульсных входов + 1 импульсного выхода	542 000 26
Питание	Сетевой блок 230 В переменного тока, блок питания 3.6 В только для комбинации SONO 1500 CT с батареей резервного питания	542 000 04
	Сетевой блок 24В переменного тока, блок питания 3.6 В только для комбинации SONO 1500 CT с батареей резервного питания	542 000 05
	Батарея 3.6 В постоянного тока 3,6В для VMC	300 07 83

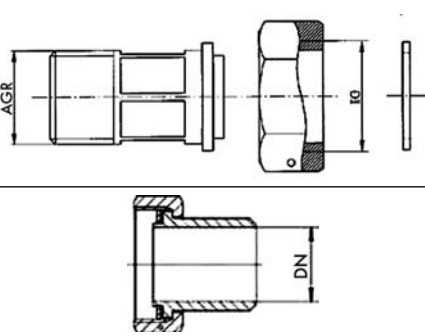
Принадлежности
Шаровые краны

	Размер (IG)	Код №
	G 1/2"	087HY004
	G 3/4"	087HY005
	G 1"	087HY006

Адаптер для установки датчиков температуры

	Соединительная резьба	Резьба датчика	Код №
	R 1/2"	M10 x 1	087HY003

Фитинги

	Присоединение	Размер (AGRx1G)	Код №
	Резьбовые		R 1/2" x G 3/4"
		R 3/4" x G 1"	803 016
		R 1" x G 1 1/4"	803 018
		R 1 1/2" x G 2"	803 022
Приварные		DN 25 x G 1 1/4"	816 263
		DN 40 x G 2"	816 264

Программное обеспечение

Программа конфигурации теплосчетчика **HYDRO-SET**, базирующаяся на использовании протокола M-Bus, представляет собой удобный инструмент для управления теплосчетчиком.

Она работает с Windows 2000/XP и используется для:

- ввода в эксплуатацию;
- считывания измеряемых величин;
- распечатки протоколов теплосчетчика;
- конфигурации теплосчетчика.

Техническое описание
Тепловычислитель INFOCAL 6

Основные характеристики	Класс окружающей среды		C / A
	Класс защиты		IP 54
Показания дисплея	Дисплей		Жидкокристаллический, 7-значный
	Единицы измерения		МВт/ч - кВт/ч - ГДж - Гкал - Мбте - гал
	Суммарные значения		9 999 999 - 999 999.9 - 99 999.99 - 9 999.999
	Отображаемые величины		мощность - энергия - расход - температура
Температура	Внешней среды	°C	0 - 55
	Хранения		- 25 - +70
Вход	Датчики температуры	тип	Pt 500 с 2-х проводным подключением < 10 м
	Ток датчика	мА	Pt 500 пиковый < 2; среднеквадратич. < 0.012
	Цикл измерений	T, с	Сетевой блок питания: 2 Батарея: 16
	Максимальный перепад температуры	$\Delta\theta_{\text{макс}}$, K	177
	Минимальный перепад температуры	$\Delta\theta_{\text{мин}}$, K	3
	Пусковой перепад температуры	$\Delta\theta$, K	0.1
	Абсолютный диапазон измерения темп.	θ , °C	-9.9...189.9
Напряжение питания	Рабочее напряжение питания	$U_{\text{ном}}$	3.0 / 3.6 (литиевая батарея)

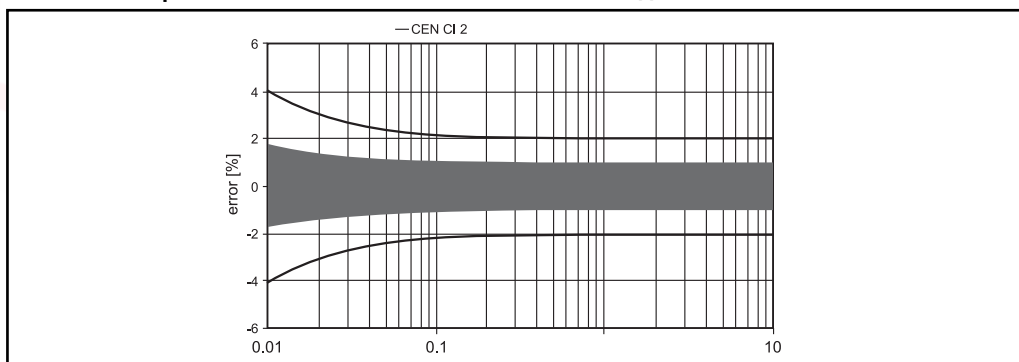
Ультразвуковой расходомер SONO 1500 CT

Диапазон расхода	Номинальный	$q_{\text{ном}}$, м³/ч	0.6		1 / 1.5		2.5		3.5		6						
	Максимальный	$q_{\text{макс}}$, м³/ч	1.2		2 / 3		5		7		12						
	Минимальный	$q_{\text{мин}}$, л/ч	6		10 / 6		10		35		24						
	Пусковой	л/ч	1		2.5		4		12		12						
Диаметр ¹⁾	Номинальный	DN, мм	15	20	FL20	15	20	FL20	20	FL20	25	FL25	FL32	25	FL25	FL25	
Рабочее давление	Максимальное	PN, бар	16/25		25	16/25		25	16/25		25	25		25		25	
Диапазон температур		°C	питание от батареи: 5-90 внешний источник питания: 5-130						питание от батареи: 5-90 внешний источник питания: 5-150								
Среда			циркуляционная вода (pH: 7-10)														
Потеря давления	при $q_{\text{ном}}$	Δp , мбар	95	85	42/95		36/75		100		44		128				
Коэффициент гидравлического сопротивления		ξ	21.00	59.37	3.34/3.36		9.05/8.38		4.02		2.21		5.92		2.18		5.86
Расход		k_{vs}	61.56	65.08	154.30/153.90		166.67/173.21		250.00		527.64		530.33				
Общая длина		мм	110	130	190	110	130	190	130	190	260		260				
Значение импульса	Объем	л/имп	1...5000														
	Тест ³⁾	мл/имп	5		10		20		20		50						
Напряжение питания	Рабочее	$U_{\text{ном}}$	питание от батареи: 3.0 В внешний источник питания: 3.0...5.5 В ²⁾														
Основные рабочие характеристики	Класс окружающей среды		C														
	Класс защиты		IP54 (отопление)/ IP64 (охлаждение)														
Возможность прямого монтажа датчика температуры Pt 500 в расходомер			да						нет								

¹⁾ FL - фланцевое соединение

²⁾ Для температуры среды выше 90 °C, расходомер должен иметь внешний источник питания

³⁾ Тестовый импульс зависит от количества знаков после запятой в значении расхода

Точность измерений в соответствии с классом 2 EN1434 для SONO 1500 CT и SONO 2500 CT


Техническое описание Ультразвуковой теплосчетчик SONOMETER™ 2000
Техническое описание (продолжение)
Ультразвуковой расходомер SONO 2500 CT

Диапазон расхода	Номинальный	$Q_{ном}$, м ³ /ч	10	15	25	40	
	Максимальный	$Q_{макс}$, м ³ /ч	20	30	50	80	
	Минимальный ¹⁾	$Q_{мин}$, л/ч	100	150	250	400	
	Пусковой	л/ч	20	30	50	80	
Диаметр	Номинальный	DN, мм	40	FL40	FL50	FL65	FL80
Рабочее давление	Максимальное	PN, бар	25				
Диапазон температур	теплоноситель (гориз)	°C	20 - 150				
	теплоноситель (верт)		20 - 120				
	внешняя среда		0 - 55				
	хранение		-20 - +70				
Теплоноситель	циркуляционная вода						
Влажность	хранение	%	<80				
Потеря давления ²⁾	при $Q_{ном}$	бар	0.05	0.06	0.07	0.10	
Коэффициент гидравлического сопротивления	Зета		0,43	0,51	0,37	0,58	
Общая длина		мм	300	270	300	300	
Значение импульса	Выход	л/имп	25	100	250	250	250
	Ширина	мс	50	100	200	200	200
Напряжение питания		$U_{ном}$	3,0 В пост. тока / 3,6 В пост. тока (Литиевая батарея) / 230 В перем. тока / 24 В перем.тока				
Максимальная частота		Гц	128				
Потребление энергии		$P_{макс}$, мВт	<360				
Средний ток		$I_{ср}$, мА	100				
Пиковый ток		$I_{пик}$, мА	10				
Пусковой ток		$I_{пуск}$, мА	<15				
Время пуска		$t_{пуск}$, с	0.15 - 2.0				
Материал	корпуса		W 2.1096.01 (G-CuSn5ZnPb)				
	датчика		нержавеющая сталь W 1.4435				
	прокладки		синтетическое значение (не-асбестовое)				
	внутреннего уплотнения		EPDM				
Тепловая энергия	Номинальная	кВт	400	600	1000	1600	
Основные характеристики	Класс окружающей среды		C				
	Класс защиты		IP 54				

¹⁾ Точность более 3%

²⁾ В соответствии с EN 1434 6.17

³⁾ FL - фланцевое соединение

⁴⁾ Рассчитано при $\Delta T = 40$ °C и $Q_{ном}$

Датчики температуры (согласованная пара) Pt500

Тип	Прямой монтаж Тип DS (EN1434)	Датчик для монтажа в гильзу Тип PS (EN1434)	
Датчик	Pt 500, 2-проводный (EN 60751)	Pt 500, 2-проводный (EN 60751)	
Температура среды	°C	0...180	0...150
Среда	циркуляционная вода		
Время отклика t 0.5	Обычно 0.8 с/0.4 м/с	в соответствии с техническими характеристиками погружной гильзы	
Рабочее давление PN	бар	16	в соответствии с техническими характеристиками погружной гильзы
Класс защиты		IP 67	IP 65
Материал корпуса		W 2.4816	W 1.4303

Погружные гильзы для датчиков температуры

Тип	латунь	Нержавеющая сталь
Температура среды	°C	0...180
Среда	циркуляционная вода	
Время отклика t 0.5	Обычно, 9 с/0.4 м/с Обычно, 5 с/0.4 м/с с термопастой	Обычно, 13 с/0.4 м/с Обычно, 5 с/0.4 м/с с термопастой
Рабочее давление PN	бар	25
Материал	CuZn40Pb2 (Ms 58)	W 1.4571
Адаптер	CuZn40Pb2 (Ms 58)	

Конструкция и функции

SONOMETER™ 2000 - это комплектный ультразвуковой теплосчетчик, специально разработанный для коммерческого учета тепловой энергии в закрытых системах теплоснабжения, охлаждения или комбинированного типа.

SONOMETER™ 2000 состоит из:

- ультразвукового расходомера, тип **SONO 1500 CT** или **SONO 2500 CT**;
- тепловычислителя, тип **INFOCAL 6**;
- датчиков температуры, тип **Pt500**.

INFOCAL 6**Тепловычислитель**

Тепловычислитель **INFOCAL 6** содержит все необходимое для записи данных по расходу и температуре, а также для расчета, регистрации и отображения данных. Тепловычислитель может быть установлен непосредственно на расходомере или на стене. В случае применения с температурой среды превышающей 90 °С или в случаях, когда $T_{\text{воды}} < T_{\text{окружающей среды}}$, тепловычислитель необходимо изолировать от расходомера. Показания тепловычислителя отображаются в удобном для чтения виде на 7-цифровом ЖК-дисплее в виде цифр и специальных символов. Переключение между отображением различных показателей на дисплее осуществляется навигационной кнопкой. Все ошибки в работе теплосчетчика автоматически регистрируются и отображаются на ЖК-дисплее. Все необходимые данные сохраняются в энергонезависимой памяти устройства (EEPROM). Данные измерений, настройки тепловычислителя и коды ошибок сохраняются через определенные интервалы времени.

Датчики температуры

Используются 2-проводные пары датчиков температуры типа Pt 500.

Интерфейсы

INFOCAL 6 в стандартном исполнении оборудован оптическим интерфейсом ZVEI с протоколом M-Bus в соответствии с EN 1434.

Этот интерфейс используется, например, для связи с программой конфигурации HYDRO-SET.

Тепловычислитель имеет 2 слота расширения для встраиваемых модулей. Один слот - для функциональных модулей, и один - для модулей связи.

Дополнительно предлагаются следующие модули связи:

- модуль RS232;
- модуль M-Bus в соответствии с EN 1434;
- радиомодуль передачи данных.

Модуль связи RS232 - это интерфейс для последовательной передачи данных, позволяющий осуществлять обмен данными с тепловычислителем. Для этих целей необходим специальный кабель данных.

Модуль M-Bus - это последовательный интерфейс для связи с внешними устройствами (повторитель M-Bus), например, HYDRO-CENTER. Несколько тепловычислителей могут быть подсоединены к центру управления.

Радиомодуль передачи данных - это интерфейс для передачи данных с помощью радиосигнала заранее сформированного пакета данных. Пакет данных пересылается каждые 8... 19 с. Для получения данных имеются различные приемники Hydrometer. Существует возможность редактирования пакета передаваемых данных с помощью ПО HYDRO-SET. В этом случае срок службы батареи составляет до 8 лет.

Конструкция и функции
(продолжение)

Модуль с импульсными входами

Имеются два импульсных входа. Величина импульса и единицы измерения задаются при помощи программы HYDRO-SET для подключения счетчиков воды, газа, тепловой и электрической энергии. Частотный диапазон для входа составляет 0 - 8 Гц с длительностью импульса ≥ 10 мс. Данные накапливаются отдельно в разных реестрах и также сохраняются в две расчетные даты. Длина кабеля к импульсному входу должна быть меньше 10 м.

Комбинированный модуль: 2 импульсных входа / 1 выход

В одном модуле имеются два импульсных входа в комбинации с одним импульсным выходом. Величины и единицы измерения для импульсных входов задаются при помощи программы HYDRO-SET. Частотный диапазон для входа составляет 0 - 8 Гц с длительностью импульса ≥ 10 мс. Импульсный выход также программируется при помощи программы HYDRO-SET. Выход "открытого коллектора" имеет внешнее питание 3-30 В пост.тока, и имеет выходную частоту ≤ 4 Гц. Ширина импульса для непотенциально разделенных импульсов составляет 100-150мс.

Модуль с импульсными выходами

Имеются два импульсных выхода, при помощи которых могут быть переданы данные потребления (напр., энергия и объем), которые легко программируются при помощи ПО HYDRO-SET. Выход "открытого коллектора" имеет внешнее питание 3-30 В пост. тока, и имеет выходную частоту ≤ 4 Гц. Ширина импульса для непотенциально разделенных импульсов составляет 100-150 мс.

Посредством этих импульсных выходов могут быть переданы следующие данные:

- энергия (стандартная настройка);
- объем (стандартная настройка);
- 1 тариф на энергию;
- 2 тариф на энергию;
- условие тарификации 1, граничное значение;
- условие тарификации 2, граничное значение;
- ошибка измерения энергии;
- ошибка измерения объема;
- объем с определенным разрешением (0.1 / 1.0 / 10/ 100 л) с точностью до третьего знака после запятой;
- энергия с определенным разрешением (0.1 кВт/ч) с точностью до третьего знака после запятой;
- утечка теплоносителя (2 канала).

Комбинации модулей

Тепловычислитель имеет слот расширения для модулей для связи и другой слот расширения для функциональных модулей. Существует возможность первичного выбора этих модулей в составе вычислителя или же во время модернизации на месте. Один функциональный модуль и один модуль связи можно выбрать из следующих модулей:

- функциональные модули:
- импульсный входной модуль, 2 входа;
- импульсный выходной модуль, 2 выхода;
- Комбинированный импульсный модуль 2 входа, 1 выход.

Модули связи:

- RS232 или
- M-Bus или
- радиомодуль передачи данных.

Архив событий

Содержит в энергонезависимой памяти до 31 записи о следующих событиях:

- ошибки работы вычислителя;
- ошибки при измерении температуры;
- начало и окончание режима тестирования.

Архив помесечных данных

Глубина архива помесечных данных INFOCAL 6 составляет 24 месяца. В EEPROM вносятся следующие данные на дату записи данных в архив, которая программируется при помощи HYDRO-SET, 1 ..31 число текущего месяца (по умолчанию - 30(31)):

- дата/время;
- энергия;
- 1 тариф на энергию;
- 2 тариф на энергию;
- условие тарификации 1;
- условие тарификации 2;
- импульсный вход 1;
- время работы;
- объем;
- счетчик времени присутствия ошибки;
- максимальный расход в течение месяца;
- максимальное потребление энергии в течение месяца;
- дата регистрации максимального расхода;
- дата максимального потребления энергии;
- импульсный вход 2.

Конфигурируемый архив

Конфигурируемый архив предназначен для хранения данных о потреблении. Частота записи данных в архив может быть установлена с различными интервалами (5, 6, 10, 12, 15, 20, 30, 60 минут или 24 часа (по умолчанию), см. таблицу ниже). Хранящиеся в архиве данные можно считывать с помощью ПО HYDRO-SET и использовать для проведения анализа теплоснабжения.

Пример возможной настройки конфигурируемого архива

Интерв. сохран.	Величины	К-во запис.	Период регистр.
5 мин	Код, ошибки, максим. темпер., максим. расход, темп. подав.	440	36.6 ч
15 мин	теплоносителя, темп. обратного теплоносителя,	440	110 ч
1 час	дата и время, энергия, тарифы 1 и 2, условия тариф 1 и 2, объем,	440	18.3 дн.
24 час	дата регистр ошибки	440	440 дн.

Дата регистрации данных

Тепловычислитель имеет два независимые запоминающие устройства, в которых хранятся суммарные данные по потребленной энергии по состоянию на две запрограммированные даты:

- дата последней регистрации;
- дата предпоследней регистрации;
- сохраняемые данные:
 - энергия;
 - объем;
 - счетчик тарифа 1;
 - счетчик тарифа 2;
 - счетчик импульса 1;
 - счетчик импульса 2;
 - дата.

Конструкция и функции
 (продолжение)

Максимальные значения

Тепловычислитель сохраняет максимальные значения потребленной энергии и расхода, основанные на времени потребления, которые хранятся в EEPROM. Интервалы времени записи данных настраиваются и составляют 6, 15, 30 или 60 минут и 24 часа. Настройка по умолчанию - 60 минут.

Функция тарификации

В вычислителе могут быть дополнительно установлены два условия тарификации, которые позволяют применять граничные тарифы в зависимости от состояния нагрузки объекта. Широкий диапазон данных тарифных условий позволяет осуществлять индивидуальную адаптацию счетчика к требованиям заказчика.

Оба тарифа программируются отдельно и не зависят друг от друга. Потребление энергии или время можно измерять альтернативно по реестру тарифа в зависимости от тарифного режима, установленного в каждом случае

С "функцией тарификации в зависимости от времени" (тип Z) время включения и отключения настраиваются независимо друг от друга на каждый день недели с в виде 15-минутных шагов.

Ниже приведены возможные типы ограничения тарифа:
 (Данный пример применим к дисплею с 3-мя десятичными разрядами)

Функция определения утечки - по заказу.

Тип	Описание	Предел	Разрешение предела
ΔT	Перепад температуры	1 ... 255 °C	1 °C
$-\Delta T$	Отрицательный перепад температуры	1 ... 255 °C	1 °C
T_R	Температура возвращаемого теплоносителя (низкая)	1 ... 255 °C	1 °C
T_V	Температура подаваемого теплоносителя (высокая)	1 ... 255 °C	1 °C
P	Энергия	1 ... 255 кВт	1 кВт
Q	Расход	100...25500 л/ч	100 л/ч
FE	"Теоретически подаваемая энергия" с температурой обратного теплоносителя 0 °C	-	-
Z	Учет энергии "на основании времени"	-	-
E	"Внешний учет энергии"	-	-

Управление дисплеем
Управление дисплеем

Данные на вычислителе выводятся на 7-значный жидкокристаллический дисплей с помощью единиц измерения и символов

Структура отображения данных

На дисплее INFOCAL 6 отображается 6 групп данных.

Некоторые группы данных состоят из двух (максимум семи) отображений, которые попеременно высвечиваются на дисплее с 4-секундными интервалами. Некоторые отображения в группах либо полностью группы могут быть заблокированы и не будут выводиться на дисплей.

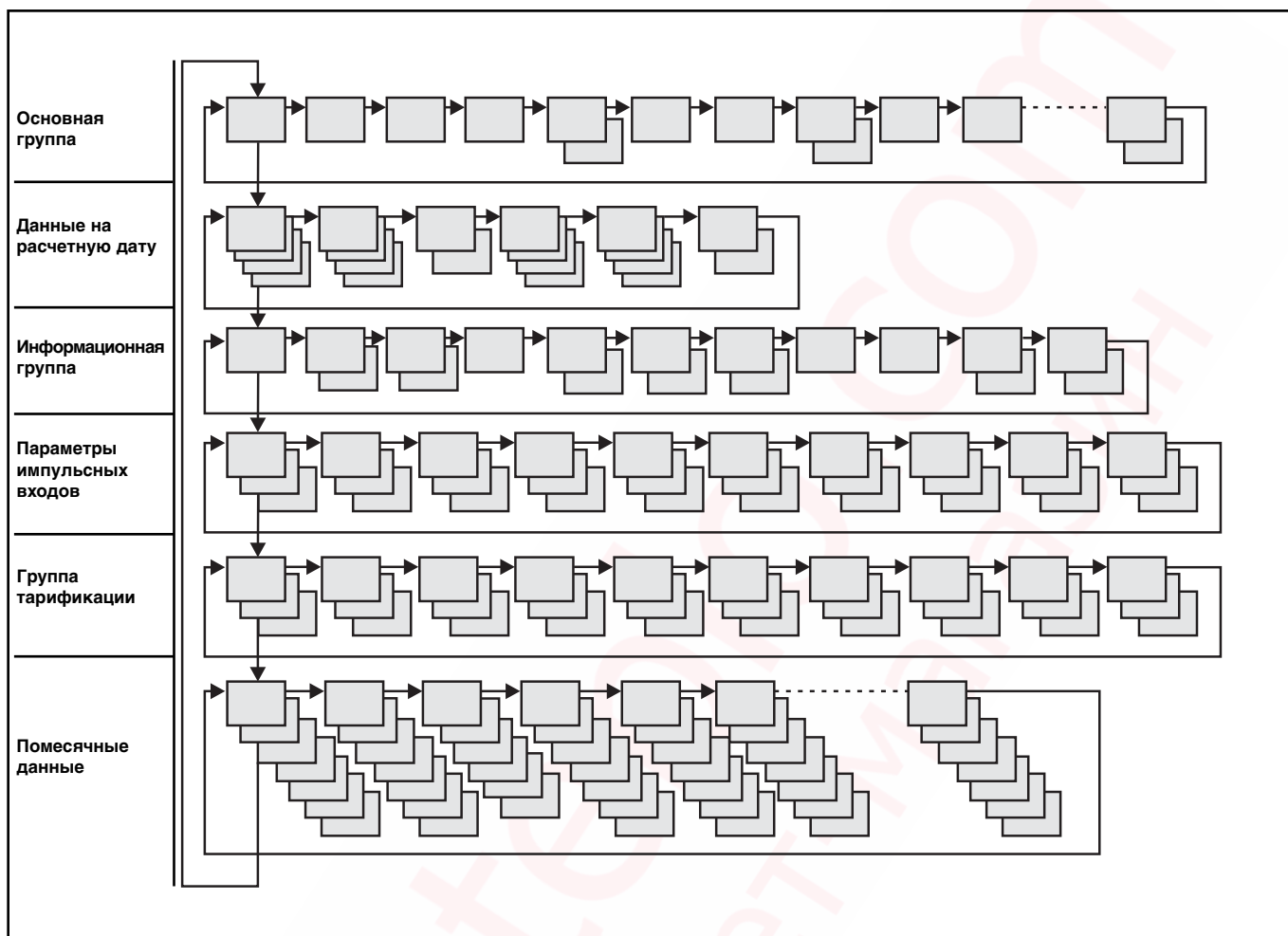


Для облегчения навигации в меню, группы данных, выводимые на дисплей, пронумерованы от 1 до 6.

Основная группа с текущими значениями потребления энергии, объема, расхода и т. д. установлена для отображения на дисплее по умолчанию.

В стандартной настройке группа отображения данных № 5 (группа тарифа) не активирована.

Структура отображения данных



Информативные данные, выводимые на дисплей (стандартная версия)

Группа	№ п/п	Значение 1	Значение 2	Значение 3	Значение 4
"1" Основная группа	1.1	Потребленная энергия			
	1.2	Объем			
	1.3	Расход			
	1.4	Мощность			
	1.5	Температура в подающем трубопроводе	Температура в обратном трубопроводе		
	1.6	Разность температур			
	1.7	Количество часов работы			
	1.8 (откл)	Максимальное значение мощности в течение месяца	Дата		
	1.9	Код ошибки			
	1.10	Тест дисплея			
	1.11 (откл)	Тариф на энергию 1			
	1.12 (откл)	Тариф на энергию 2			
	1.13 (откл)	Импульсный вход "In 1"	Счетчик импульс. вх 1		
	1.14 (откл)	Импульсный вход "In 2"	Счетчик импульс. вх 2		
	1.15	Ошибка обнаружения протекания	Обнаруж. протек в отоплении		
1.16	Последняя расчетная дата	Последняя расчетная дата	Посл. расчет. велич энергии	Посл. расчет. велич объема	
1.17	Предпоследняя расчетная дата	Предпол. расчетная дата	Предп. расчет. велич энергии	Предп. расчет. велич объема	
1.18	Вторичный адрес	Вторичный адрес M-Bus			
1.19	Фактический максимальный расход	Дата факт максим расхода			

Группа	№ п/п	Значение 1	Значение 2	Значение 3	Значение 4	Значение 5	Значение 6	Значение 7	Значение 8	Значение 9	Значение 10
"1" основная	1.20	Конфигур. архив	Дата посл. мес.	энергия	Тариф на энер1	Тариф на энер2	объем	Макс. расход	Макс. мощность	Счетчик импульса 1	Счетчик импульса 2

Группа	№ п/п	Значение 1	Значение 2	Значение 3 (откл)	Значение 4
"2" Данные на расчетную дату	2.1	Расчетная дата 1	Энергия на расчетную дату 1	Объем на расчетную дату 1	'Accd 1'
	2.2	Расчетная дата 1 предыдущего года	Энергия на расчетную дату 1 предыдущего года	Объем на расч. дату 1 предыдущего года	'Accd 1'
	2.3	Расчетная дата 'Accd 1'	Расчетная дата 1 в будущем		
	2.4	Расчетная дата 2	Энергия на расчетную дату 2	Объем на расч дату 2	'Accd 2'
	2.5	Расчетная дата 2 предыдущего года	Энергия на расчетную дату 2 предыдущего года	Объем на расч. дату 2 предыдущего года	'Accd 2'
	2.6	Расчетная дата 'Accd 2'	Расчетная дата 2 в будущем		

Группа	№ п/п	Значение 1	Значение 2
"3" Информационная группа	3.1	Текущая дата	
	3.2	'SEC_Adr'	Вторичный адрес M-Bus
	3.3	'Pri_Adr'	Основной адрес M-Bus
	3.4	'Pt 100 r' или 'Pt 500 r' показывает место установки - "подающий" или "обратный"	
	3.5	Месячный максимальный расход	Дата максимального расхода
	3.6	Месячная максимальная мощность	Дата максимальной мощности
	3.7	Интервал интеграции (максимальное значение)	
	3.8	Время присутствия ошибок, дней	
	3.9	Импульсный выход 'Out 1'	Значение и единица измерения импульса выход 1
	3.10	Импульсный выход 'Out 2'	Значение и единица измерения импульса выход 2
	3.11	Импульсный выход 'Out 3'	Значение импульса интерфейса
	3.12	Версия программного обеспечения	

(откл) = не активировано

Группа	№ п/п	Значение 1	Значение 2	Значение 3
"4" Параметры импульсных входов	4.1	Импульсный вход 'In1'	Счетчик импульсного входа 1	Цена импульса 1
	4.2	Импульсный вход 'In2'	Счетчик импульсного входа 2	Цена импульса 2
	4.3 (откл)	Расчетная дата 1	Импульсный вход 'In1'	Величина импульса 1 на расчетную дату 1
	4.4 (откл)	Расчетная дата 1	Импульсный вход 'In2'	Величина импульса 2 на расчетную дату 1
	4.5 (откл)	Расчетная дата 1 предыдущего года	Импульсный вход 'In1'	Величина импульса 1 на расчетную дату 1 предыдущего года
	4.6 (откл)	Расчетная дата 1 предыдущего года	Импульсный вход 'In2'	Величина импульса 2 на расчетную дату 1 предыдущего года
	4.7 (откл)	Расчетная дата 2	Импульсный вход 'In1'	Величина импульса 1 на расчетную дату 2
	4.8 (откл)	Расчетная дата 2	Импульсный вход 'In2'	Величина импульса 2 на расчетную дату 2
	4.9 (откл)	Расчетная дата 2 предыдущего года	Импульсный вход 'In1'	Величина импульса 1 на расчетную дату 2 предыдущего года
	4.10 (откл)	Расчетная дата 2 предыдущего годв	Импульсный вход 'In2'	Величина импульса 2 на расчетную дату 2 предыдущего года

Группа	№ п/п	Значение 1	Значение 2	Значение 3
"5" Группа тарификации	5.1 (откл)	Тариф на энергию 1	Условие тарификации 1 (например, 't01')	Граничный тариф 1
	5.2 (откл)	Тариф на энергию 2	Условие тарификации 2 (например, 't01')	Граничный тариф 2
	5.3 (откл)	Расчетная дата 1	Энергия по тарифу 1 на расчетную дату 1	'Accd 1'
	5.4 (откл)	Расчетная дата 1	Энергия по тарифу 2 на расчетную дату 1	'Accd 1'
	5.5 (откл)	Расчетная дата 1 предыдущего года	Энергия по тарифу 1 на расчетную дату 1	'Accd 1'
	5.6 (откл)	Расчетная дата 1 предыдущего года	Энергия по тарифу 2 на расчетную дату 1	'Accd 1'
	5.7 (откл)	Расчетная дата 2 тариф на энергию 1	Энергия по тарифу 1 на расчетную дату 2	'Accd 2'
	5.8 (откл)	Расчетная дата 2	Энергия по тарифу 2 на расчетную дату 2	'Accd 2'
	5.9 (откл)	Расчетная дата 2 предыдущего года	Энергия по тарифу 2 на расчетную дату 2	'Accd 2'
	5.10 (откл)	Расчетная дата 2 предыдущего годв	Энергия по тарифу 2 на расчетную дату 2	'Accd 2'

Группа	№ п/п	Значение 1	Значение 2	Значение 3 (откл)	Значение 4 (откл)	Значение 5	Значение 6	Значение 7
"6" Группа помесячных данных	6.1	Последний месяц	Энергия	Тариф 1 на энергию	Тариф 2 на энергию	Объем	Макс. расход	Макс. мощность
	6.2	Месяц-1	Энергия	Тариф 1 на энергию	Тариф 2 на энергию	Объем	Макс. расход	Макс. мощность
	6.3	Месяц-2	Энергия	Тариф 1 на энергию	Тариф 2 на энергию	Объем	Макс. расход	Макс. мощность
							
	6.24	Месяц-23	Энергия	Тариф 1 на энергию	Тариф 2 на энергию	Объем	Макс. расход	Макс. мощность

(откл) = не активировано

Простота эксплуатации

Кнопка, находящаяся на лицевой стороне вычислителя, используется для переключения между отображаемыми на дисплее данными. Кратковременное нажатие кнопки (< 3 секунд) позволяет перейти к следующему отображению в группе данных, а длительное нажатие (> 3 сек) позволяет перейти к следующей группе данных. Базовым отображением является Значение "Энергия" (№ п/п 1.1) в основной группе.

Теплосчетчик автоматически переходит в режим энергосбережения (дисплей отключается), если кнопка не нажимается в течении приблизительно 4 минут и возвращается к базовому отображению при повторном нажатии кнопки. Настройки структуры отображения данных можно программировать с помощью программы HYDRO-SET для удовлетворения индивидуальных запросов потребителя.

SONO 1500 CT
Питание

Для питания ультразвукового расходомера **SONO 1500 CT** в стандартной комплектации применяется литиевая батарея 3.0 В пост. тока (при t_{макс.} 90 °С) со сроком службы 12 лет (в зависимости от конфигурации). Также возможно использовать внешнее питание, например, от тепловычислителя.

Характеристики для внешнего источника питания:

- питание 3.0 .. 5.5 В пост. тока;
- потребление энергии < 130 мАч в год;
- импульсный ток < 10 мА.

Импульсные выходы

Расходомер **SONO 1500 CT** имеет два импульсных выхода;

- импульсный выход;
- выход для тестирования (импульсный выход с высокой разрешающей способностью для испытательных лабораторий, с временным ограничением) и для связи.

Выход для тестирования - это комбинированный импульсный выход. Это значит, что через этот выход расходомер может выдавать тестовый импульс с высокой разрешающей способностью и через этот же выход осуществлять связь.

При использовании адаптера данные расходомера может считывать с помощью ПО HYDRO-SET.

Электрическую информацию для импульсов модели отопления можно изложить в следующем виде: импульсный выход по умолчанию не гальванизированный. Существует возможность дополнительного заказа гальванизированного импульсного выхода. Расходомер имеет, по умолчанию, 4-жильный импульсный кабель длиной 2.5 м. Максимальная длина составляет 10 м.

Спецификация импульсного выхода SONO 1500 CT:

	Питание от батареи		Внешнее питание
	Нет гальванической изоляции (стандарт)	Гальваническая изоляция	Нет гальванической изоляции
Импульсный выход	Нет гальванической изоляции (стандарт)	Гальваническая изоляция	Нет гальванической изоляции
Питание	3.0 В постоянного тока батарея		питание 3.0 .. 5.5 В пост. тока внешнее питание
Контактная нагрузка	UCE ≤ 30 В, IC ≤ 20 мА с остаточным напряжением ≤ 0.5 В	UCE ≤ 30 В, IC ≤ 1 мА с остаточным напряжением ≤ 0.5 В	UCE ≤ 30 В, IC ≤ 20 мА с остаточным напряжением ≤ 0.5 В
Выходная частота	≤ 20 Гц	*	≤ 150 Гц
Описание импульса	Открытый сборник		
Значения импульса	1 мл... 5000 л (в завис. от Q _{ном})	*	1 мл... 5000 л (в завис. от Q _{ном})
Длительность импульса	1... 250 мс +- 10% длительности импульса ≤ перерыва импульса	*	1... 250 мс +- 10% длительности импульса ≤ перерыва импульса
Импульсный кабель, обозначение			
Белый провод	+ импульс		
Желтый провод	Тестовый импульс/связь		
Синий провод	GND		
Коричневый провод	резервный	- импульс	+ питание

* зависит от среднего расхода на протяжении срока службы расходомера, от длительности импульса и от значения импульса.

SONO 2500 CT

Ультразвуковой расходомер SONO 2500 CT осуществляет измерение с помощью непосредственной передачи импульсов между датчиками, без необходимости отражения импульса поверхностями зеркал отражения. Благодаря применению данного принципа измерения, обладающего высокой точностью и надежностью, при обеспечении широкого диапазона измеряемого расхода, эти расходомеры гарантируют более 20 лет стабильной эксплуатации.

Для измерения расхода используется ультразвуковой принцип. Два ультразвуковых датчика, расположенные на входе и выходе расходомера и направленные друг на друга, выполняют функции приемника и передатчика сигнала.

Оба датчика передают ультразвуковые сигналы. Один сигнал проходит по ходу теплоносителя, а другой - навстречу потоку.

Измерение расхода осуществляется за счет определения разницы времени прохождения сигнала по ходу и против хода теплоносителя. Принцип можно описать следующим уравнением:

$$V = \frac{t_{обр} - t_{пр}}{t_{обр} \times t_{пр}} = K \frac{\Delta t}{t^2}$$

t_{пр} - время прохождения ультразвукового сигнала по ходу теплоносителя

t_{обр} - время прохождения ультразвукового сигнала против хода теплоносителя

V - средняя скорость теплоносителя

t - время транзита

K - корректировочный коэффициент.

Указанный принцип измерения исключает влияние колебаний фактической скорости звука в жидкости.

Корректировочный коэффициент K определяется во время калибровки.

SONO 2500 CT

Расходомер **SONO 2500 CT** устанавливается на подающем трубопроводе. Требуемое направление потока указывается стрелкой на фланце или корпусе расходомера. При горизонтальном монтаже расходомера максимальная температура теплоносителя составляет 150°C.



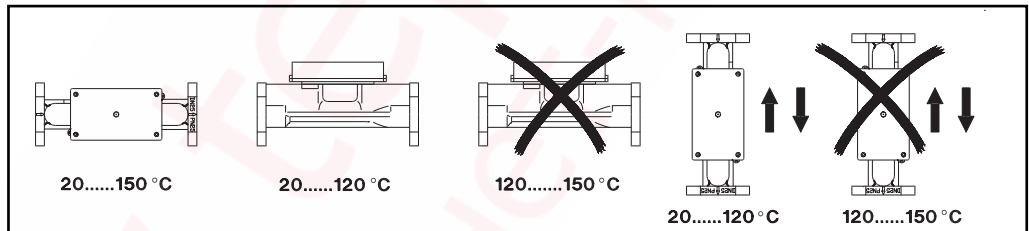
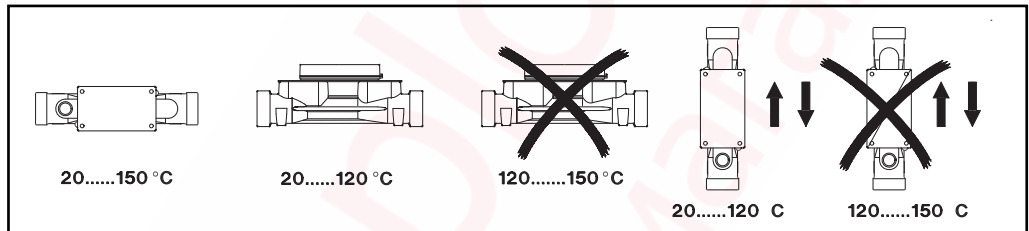
ВНИМАНИЕ!

Блок электроники расходомера (черная коробка) не должен теплоизолироваться!

При вертикальном монтаже или горизонтальном монтаже с расположением блока электроники (черная коробка) сверху – максимальная температура теплоносителя уменьшается до 120°C.

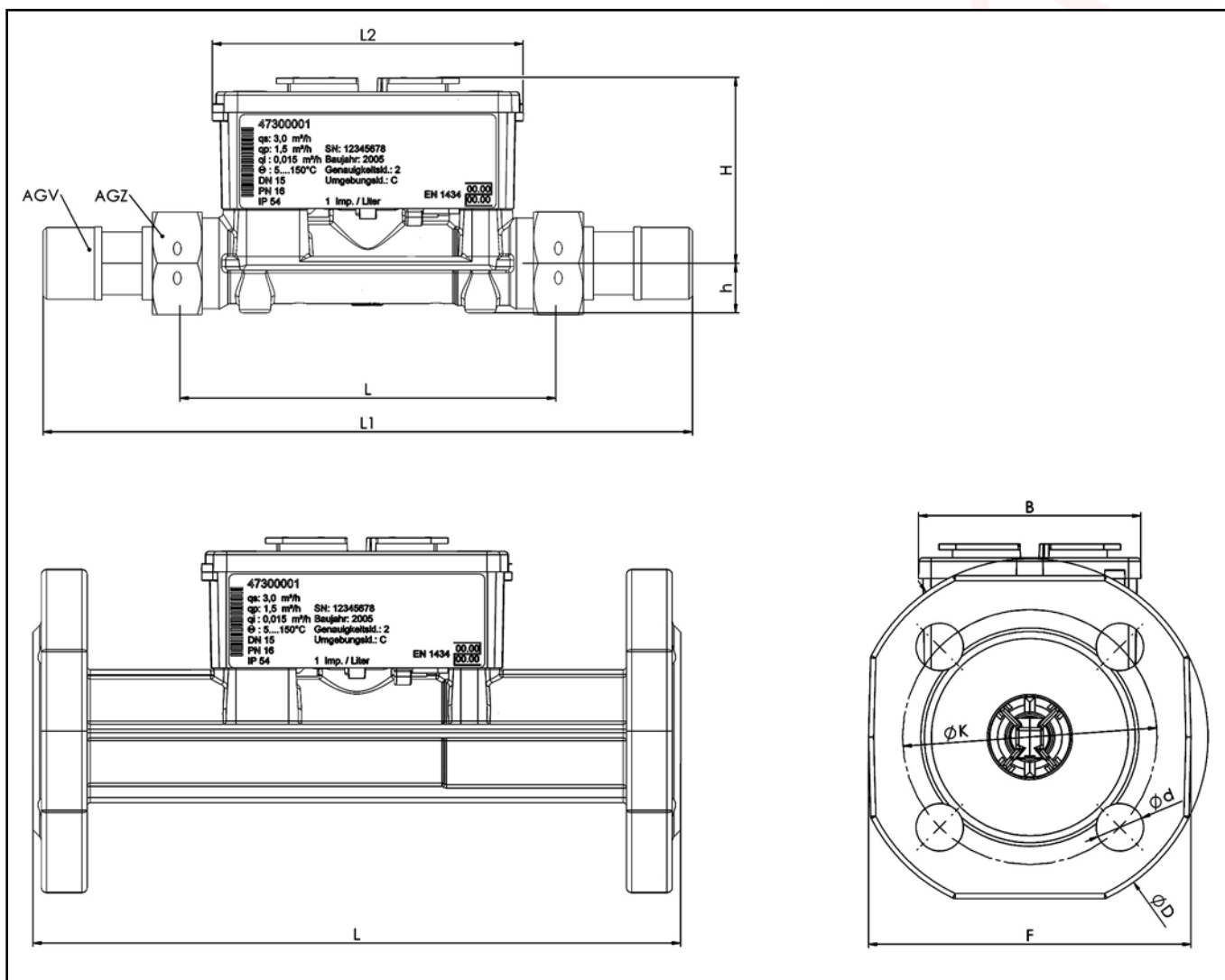
Во время проведения измерений расходомер должен быть полностью заполнен водой. При использовании расходомера **SONO 2500 CT** нет необходимости в использовании фильтров.

Длина прямого участка трубопровода перед расходомером **SONO 2500 CT** должна составлять не менее 5 x DN.



Габаритные размеры

Ультразвуковой расходомер SONO 1500 СТ

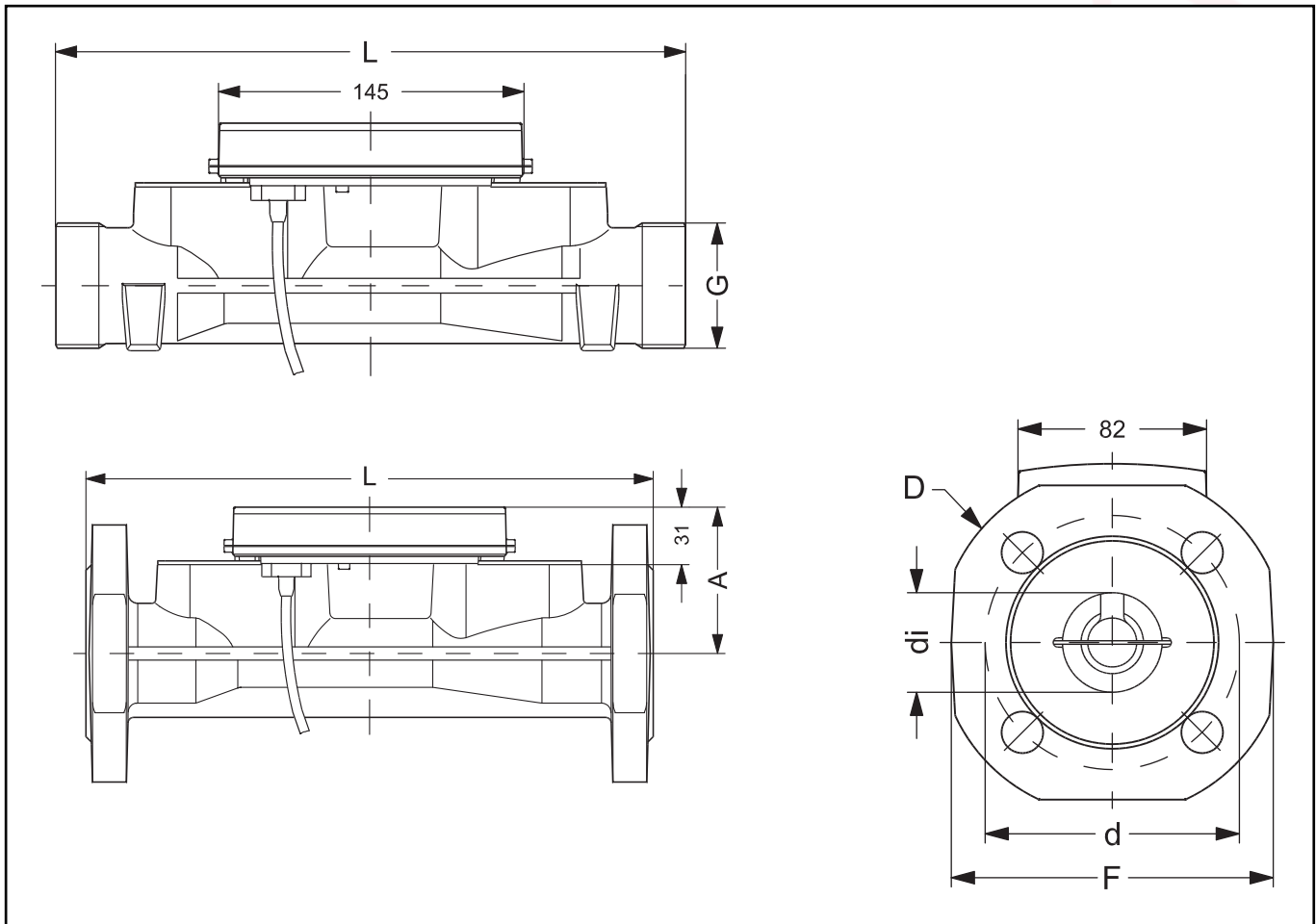


Номинальный расход	q _{НОМ} = 0.6 м³/ч				q _{НОМ} = 1.0/1.5 м³/ч				q _{НОМ} = 2.5 м³/ч			q _{НОМ} = 3.5 м³/ч			q _{НОМ} = 6.0 м³/ч		
	L [мм]	L1 [мм]	L2 [мм]	B [мм]	H [мм]	h [мм]	AGZ	AGV	D [мм]	d [мм]	F [мм]	K [мм]	Вес [кг]				
L [мм]	110	130	190	190	110	130	190	190	130	190	190	260	260	260	260	260	260
L1 [мм]	190	230			190	230			230			-	-	-	-	-	-
L2 [мм]	90																
B [мм]	65.5																
H [мм]	54.5	56.5	56.5	56.5	54.5	56.5	56.5	56.5	56.5	56.5	56.5	61	61	61	61	61	61
h [мм]	14.5	18	18	47.5	14.5	18	18	47.5	18	18	47.5	23	50	62.5	23	50	62.5
AGZ	G ^{3/4} B Ду15	G1B Ду20	G1B Ду20	FL DN20	G ^{3/4} B Ду15	G1B Ду20	G1B Ду20	FL DN20	G1B Ду20	G1B Ду20	FL DN20	G1 ^{1/4} B DN25	FL DN25	FL DN32	G1 ^{1/4} B DN25	FL DN25	FL DN32
AGV	R 1/2	R 3/4	R 3/4	-	R 1/2	R 3/4	R 3/4	-	R 3/4	R 3/4	-	R1	-	-	R1	-	-
D [мм]	-	-	-	105	-	-	-	105	-	-	105	-	114	139	-	114	139
d [мм]	-	-	-	14	-	-	-	14	-	-	14	-	14	18	-	14	18
F [мм]	-	-	-	95	-	-	-	95	-	-	95	-	100	125	-	100	125
K [мм]	-	-	-	75	-	-	-	75	-	-	75	-	85	100	-	85	100
Вес [кг]	0.6	0.61	0.63	2.7	0.6	0.61	0.63	2.7	0.61	0.63	2.7	1.35	3.35	4.65	1.35	3.35	4.65

FL - фланцевое присоединение

Габаритные размеры (продолжение)

Ультразвуковой расходомер SONO 2500 СТ



Номинальный диаметр	40	40	50	65	80
Номинальный расход $q_{ном}$ (м ³ /ч)	10	10	15	25	40
Диаметр фланца D (мм)	-	148	163	184	198
Диаметр окружности болта d (мм)	-	110	125	145	160
Встроенная длина L (мм)	300	300	270	300	300
Высота A (мм)	78	78	91	91	91
Вес (кг)	3.6	7.9	8.5	10.8	12.6
Размер фланца ¹⁾ F (мм)	-	138	147	170	188
Внутренний диаметр d_i	43.4	43.4	54.5	70.3	82.5
Резьбовое ²⁾ соединение G	G2B	-	-	-	-

¹⁾ Фланцы PN25 в соответствии с ISO 7005-3

²⁾ Резьба в соответствии с ISO 228

Габаритные размеры (продолжение)

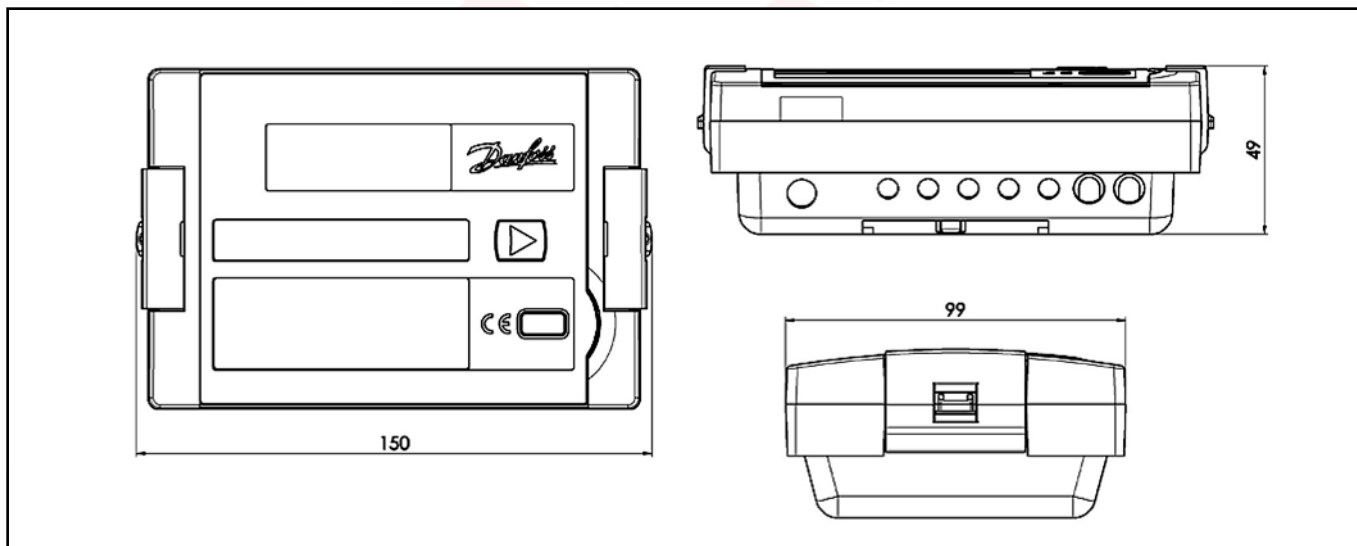
Датчики температуры

	Предназначение	D (мм)	L (мм)
	Прямой монтаж (DS)	Ø 3.3	27.5
	Гильзы датчика (PS)	Ø 5.2	50
		Ø 6.0	

Погружные гильзы

	Тип	Латунь								Нержавеющая сталь				
	Размер датчика	(мм)	Ø 5,2				Ø 6,0				Ø 6,0			
	Длина	L, (мм)	42	58	78	93	128	47	98	133	92	127	168	223
		L1, (мм)	34	50	70	85	120	40	85	120	85	120	155	210

Тепловычислитель INFOCAL 6



www.teplo.com
интернет-магазин