

Описание и область
применения



Термоэлектрический привод TWA-Z применяется с клапанами компании «Данфосс» типа VZL или с автоматическим балансировочным клапаном AB-QM.

Привод может управляться с помощью электрического термостата, что обеспечивает эффективное регулирование фанкойлов или других небольших конечных устройств в системах отопления и охлаждения.

Основные данные:

- Питание 24 и 230 В.
- Визуальный указатель положения.
- Нормально закрытый (NC) и нормально открытый (NO) вариант исполнения.

Номенклатура и коды
для оформления заказа

Тип	Напряжение питания	Код №
TWA-Z NO	24 В ~	082F1220
TWA-Z NC	24 В ~	082F1222
TWA-Z NO	230 В ~	082F1224
TWA-Z NC	230 В ~	082F1226

Технические
характеристики

Питание	24 В (Класс II (SELV)); 230 В (3А плавкий предохранитель)
Потребляемая мощность	2 Вт
Частота	50 Гц / 60 Гц
Усилие закрытия	90 Н
Макс. ход	2,8 мм
Время полного хода	Около 3 минут
Температура окружающей среды	2 ... 60 °С
Класс защиты	IP 41
Материал привода	PBT
Длина кабеля	1,2 м
Вес	0,15 кг

Принцип действия

Принцип действия термоэлектрического привода TWA-Z основан на эффекте теплового расширения заполнителя для перемещения штока клапана и сжатия для перемещения его в исходное положение.

Привод оснащен визуальным указателем положения для отображения открытого или закрытого положения клапана.

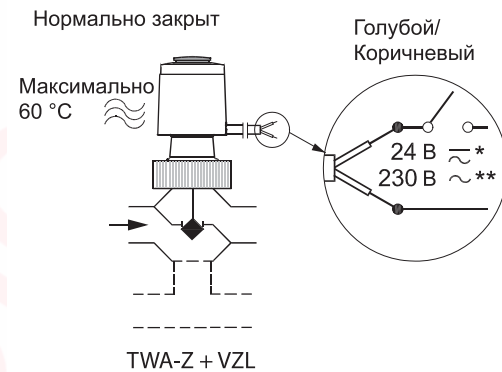
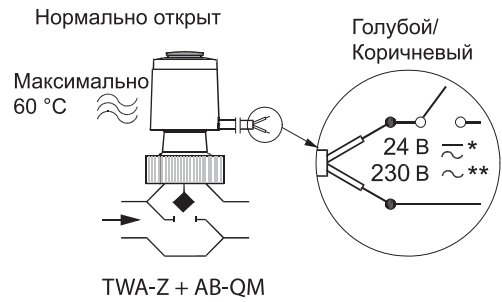
Привод рассчитан на напряжение питания 24 В (SELV) или 230 В для обоих вариантов: нормально закрытый (NC) или нормально открытый (NO) (положения клапана без подачи питания на привод).

Клапан VZL нормально закрыт, т. е. шток клапана выдвинут под действием внутренней пружины и канал A-AB полностью закрыт. Канал B-AB полностью открыт (только для 4-ходового исполнения). Таким образом для нормально закрытого клапана необходим привод (вариант NO), который при подаче напряжения переместит шток клапана вниз, открывая канал A-AB, и закроет канал B-AB (только для 4-ходового исполнения).

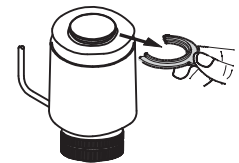
В нормально закрытом (NC) приводе TWA-Z имеется внутренняя пружина и разрезное кольцо для удерживания пружины в удобном для монтажа положении. После установки кольцо удаляется, и пружина привода перемещает шток клапана вниз, что закрывает клапан AB-QM или открывает клапан VZL. При подаче напряжения на привод восковая гранула расширяется и противодействует пружине привода, обеспечивая открытие / закрытие клапана.

Индикатор положения клапана

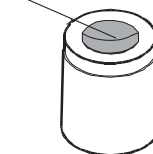
Положение клапана обозначается положением внутреннего черного колпачка. Когда внутренний черный колпачок выступает над белой наружной гильзой – шток клапана поднят, а когда привод перемещает шток вниз – внутренний черный колпачок перемещается вниз ниже уровня белой наружной гильзы.



Вариант NC



Шток клапана поднят



Шток клапана опущен



Функция привода

В зависимости от выбранной модели оборудования, при отключении питания привод полностью открывает или полностью закрывает проток через клапан.

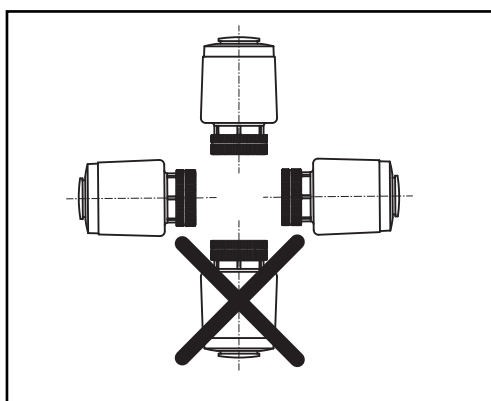
Тип клапана	Необходимая модель привода	
	Проток открыт	Проток закрыт
VZL2	TWAZ-NC	TWAZ-NO
AB-QM	TWAZ-NO	TWAZ-NC
	Необходимая модель привода	
	Ход А - АВ открыт	Ход А - АВ закрыт
VZL3	TWAZ-NC	TWAZ-NO
VZL4	TWAZ-NC	TWAZ-NO

Утилизация

Перед утилизацией привод следует разобрать и рассортировать компоненты по различным группам материалов.

Техническое описание **Термоэлектрический привод TWA-Z**

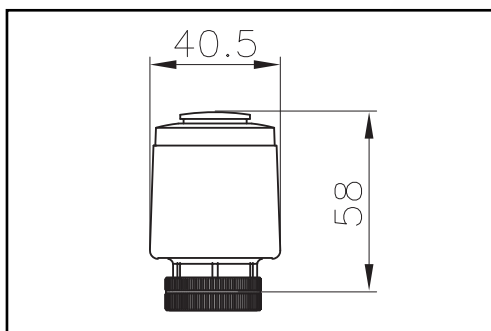
Монтаж



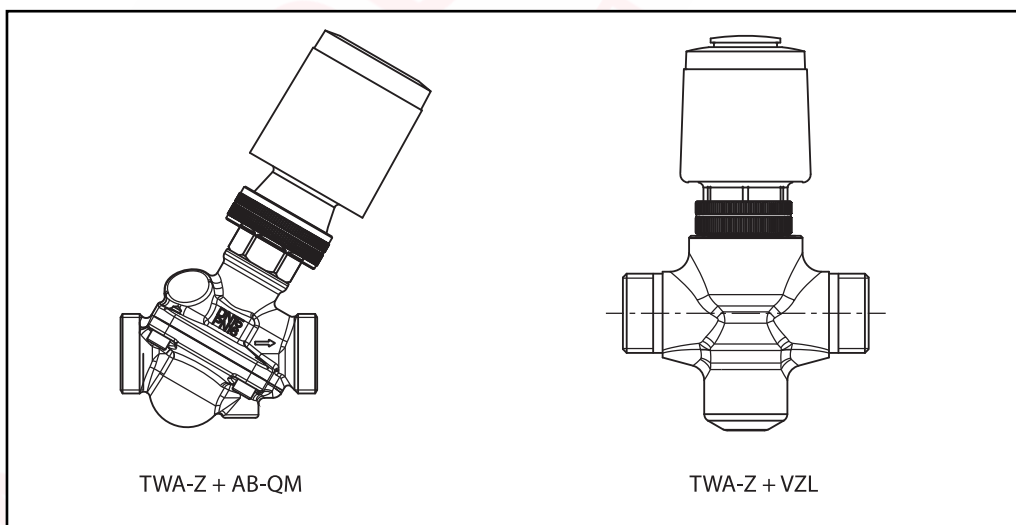
Механический

Привод должен быть установлен в горизонтальном или вертикальном положении, приводом вверх. К корпусу клапана привод крепится монтажным кольцом, которое не требует инструмента для монтажа. Кольцо затягивается рукой.

Габаритные размеры



**Комбинации
привод-клапан**



TWA-Z + AB-QM

TWA-Z + VZL

www.teplo.com
промышленный отдел