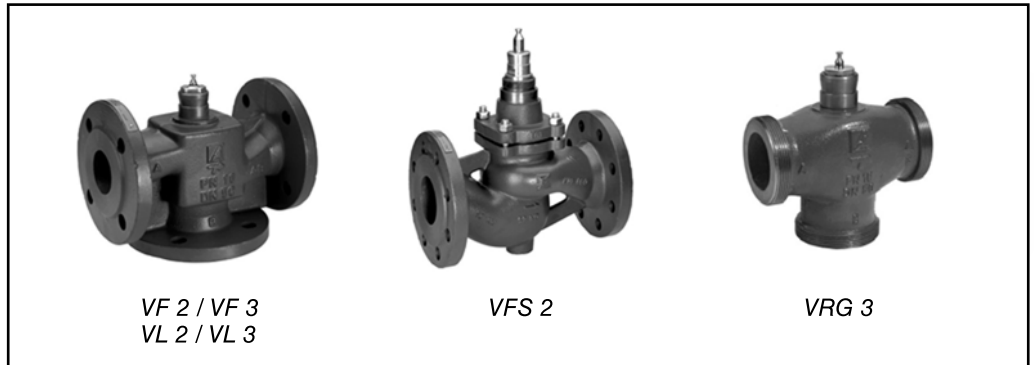


Описание и область
применения



VF 2 / VF 3
VL 2 / VL 3

VFS 2

VRG 3

Седельные регулирующие клапаны с логарифмической характеристикой предназначены для совместной работы с электроприводами фирмы «Данфосс» типа AMV(E) 15, AMV(E) 16, AMV(E) 25, AMV(E) 35, AMV 323, AMV 423, AMV 523, AMV(E) 55, AMV(E) 56, AMV(E) 85, AMV(E) 86.

Клапаны используются в системах, где в качестве теплоносителя используется вода, водо-гликолевая смесь до 50% концентрации или пар (только VFS). При температурах от +2 до -10 °С необходим нагреватель штока.

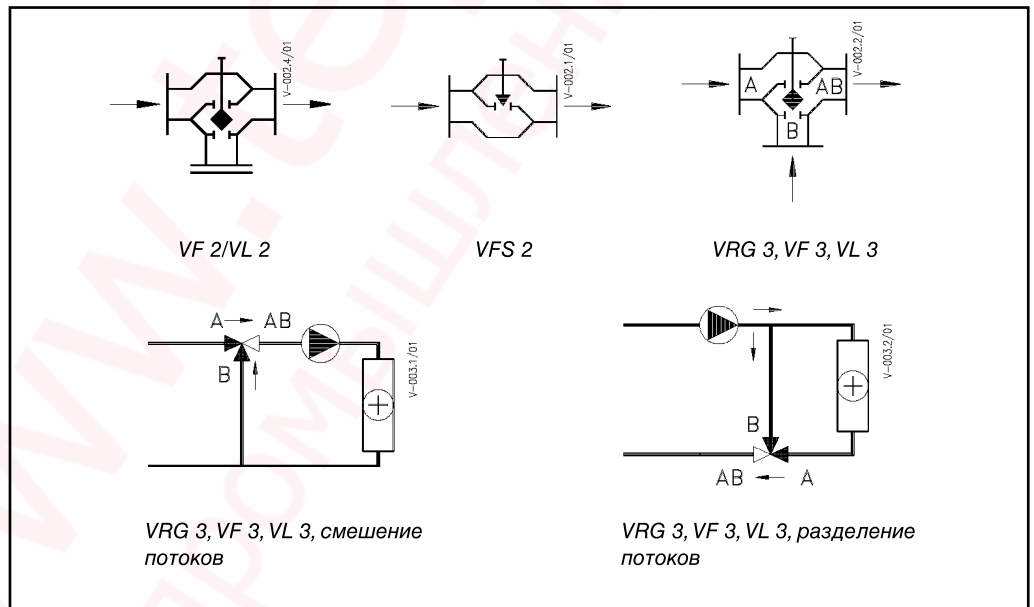
Основные данные:

- двух- и трехходовые;
- с наружной резьбой P_y16 (VRG);
- фланцевые P_y 6 (VL), P_y 16 (VF) или P_y 25 (VFS);
- K_{vs} = 0,40 - 320 м³/ч;
- для применения в системах вентиляции, отопления и охлаждения.



2-ходовые клапаны VF 2/VL 2 Д_y 65-100 не становятся 3-ходовыми при снятии заглушки.

Пример применения



Техническое описание **Седельные регулирующие клапаны VF 2, VL 2, VFS 2 (проходные), VRG 3, VF 3, VL 3 (трехходовые)**

Номенклатура и коды для оформления заказа

Проходные клапаны

Условный диаметр Ду, мм	k _{vs} ¹⁾ , м ³ /ч	Код №		
		Фланцы		
		VL 2 (P _y 6)	VF 2 (P _y 16)	VFS 2 (P _y 25)
15	0,4			065B1510
	0,63	065Z3414	065B1711	065B1511
	1,0	065Z3415	065B1712	065B1512
	1,6	065Z3416	065B1713	065B1513
	2,5	065Z3417	065B1714	065B1514
	4,0	065Z3418	065B1715	065B1515
20	6,3	065Z3419	065B1720	065B1520
25	10	065Z3420	065B1725	065B1525
32	16	065Z3421	065B1732	065B1532
40	25	065Z3422	065B1740	065B1540
50	40	065Z3423	065B1750	065B1550
65	63	065Z3424	065B3170	065B3365
80	100	065Z3425	065B3185	065B3380
100	145	065Z3426	065B3205	065B3400
125	220		065B3230	
150	320		065B3255	

Трехходовые клапаны

Условный диаметр Ду, мм	k _{vs} ¹⁾ , м ³ /ч	Код №		
		Наружн. резьба	Фланцы	Фланцы
		VRG 3	VF 3	VL 3
		P _y 16		P _y 6
15	0.63	065B1211	065B1611	065Z3401
	1.0	065B1212	065B1612	065Z3402
	1.6	065B1213	065B1613	065Z3403
	2.5	065B1214	065B1614	065Z3404
	4.0	065B1215	065B1615	065Z3405
20	6.3	065B1220	065B1620	065Z3406
25	10	065B1225	065B1625	065Z3407
32	16	065B1232	065B1632	065Z3408
40	25	065B1240	065B1640	065Z3409
50	40	065B1250	065B1650	065Z3410
65	63		065B1665	065Z3411
80	100		065B1680	065Z3412
100	145		065B1685	065Z3413
125	220		065B3125	
150	320		065B3150	

¹⁾ k_{vs} в соответствии с VDI/VDE 2173.

Запасные части (уплотнения)

Условный диаметр Ду, мм	Новый клапан			
	Код №			
	VRG3	VF2	VF3	VFS2
15	065B0008 ¹⁾	—	065B0008 ¹⁾	065B0001 ³⁾
20				
25				
32				
40				
50	—	065B1360 ¹⁾	065B1360 ¹⁾	065B0006 ²⁾
65				
80				
100				
125				
150	065B0007 ²⁾	065B0007 ²⁾	—	

Примечания:

- 1) Сальниковое уплотнение. Кольцо седла клапана. Инструкция.
- 2) Три тефлоновых (PTFE) кольца. Кольцо седла клапана. Инструкция.
- 3) Четыре тефлоновых (PTFE) кольца. Кольцо седла клапана. Прокладка под крышку. Инструкция.

Техническое описание **Седельные регулирующие клапаны VF 2, VL 2, VFS 2 (проходные), VRG 3, VF 3, VL 3 (трехходовые)**

Номенклатура и коды для оформления заказа
(продолжение)

Принадлежности (3 патрубка с внутренней резьбой) для VRG3

Диаметр, дюймы	Д _y , мм	Код №
1/2	15	065B4107
3/4	20	065B4108
1	25	065B4109
1 1/4	32	065B4110
1 1/2	40	065B4111
2	50	065B4112

Принадлежности для двухходовых клапанов

Тип	Код №
Заглушка с сальником Д _y 15	065Z7001
Заглушка с сальником Д _y 20	065Z7002
Заглушка с сальником Д _y 25	065Z7003
Заглушка с сальником Д _y 32	065Z7004
Заглушка с сальником Д _y 40	065Z7005
Заглушка с сальником Д _y 50	065Z7006

Принадлежности (нагреватель штока для AMV / AME)

Тип	Код №
Нагреватель штока 24 В (AMV/AME 15, 16, 25, 35 на клапаны Д _y 15 - 50)	065B2171
Нагреватель штока 24 В (AMV/AME 55, 56 на клапаны Д _y 65 - 100)	065B7020
Нагреватель штока 24 В (AMV/AME 85, 86 на клапаны Д _y 125, 150)	065B7021

Технические характеристики

Макс. перепад давления на клапанах, бар (VF / VFS / VL)

Клапан		Электропривод														
Д _y , мм	Ход штока, мм	AMV(E) 15 500 N			AMV(E) 16 300 N			AMV(E)25- 1000 N AMV(E) 25 SU/SD - 450 N			AMV(E) 35, AMV 323 600 N			AMV 423, 523 1200 N		
		VL	VF	VFS	VL	VF	VFS	VL	VF	VFS	VL	VF	VFS	VL	VF	VFS
Макс. перепад давления																
15	15	6	16	25 ¹⁾	6	9	9	6 [6]	16 [16]	25 [22 ³⁾]	6	16	25 ²⁾	6	16	25
20	15	6	11	11	4	4	4	6 [6]	16 [10]	25 [10]	6	13	13	6	16	25
25	15	6	6	6	2	2	2	6 [5]	16 [5]	16 [5]	6	8	8	6	16	20
32	15	3	3	3	1	1	1	6 [2.5]	9 [2.5]	9 [2.5]	5	5	5	6	10	11
40	15	2	2	2	-	-	-	6 [2]	6 [2]	6 [2]	3	3	3	6	7	7
50	15	1	1	1	-	-	-	3 [0.5]	3 [0.5]	3 [0.5]	2	2	2	4	4	4

1) 17 бар для клапана VFS 2, Д_y 15, k_{vs} = 4.0

2) 20 бар для клапана VFS 2, Д_y 15, k_{vs} = 4.0

3) 16 бар для клапана VFS 2, Д_y 15, k_{vs} = 4.0

Макс. перепад давления на клапанах, бар (VF / VFS / VL)

Клапан				Электропривод											
Д _y , мм	Ход штока, мм			AMV(E) 85, 86 5000 N			AMV(E) 55 2000 N			AMV(E) 56 1500 N			AMV 423, 523 1200 N		
	VL, мм	VF, мм	VFS, мм	VF	VFS	VL	VF	VFS	VL	VF	VFS	VL	VF	VFS	
Макс. перепад давления															
65	20	20	40	-	13	4.5	4.5	4.5	3	3	3	2	2	2	
80	30	30	40	-	8	3	3	3	2	2	2	1	1	1	
100	30	30	40	-	5	1.5	1.5	1.5	1	1	1	0.5	0.5	0.5	
125	-	40	-	3	-	-	1	-	-	0.5	-	-	-	-	
150	-	40	-	1	-	-	0.5	-	-	0.2	-	-	-	-	

Макс. перепад давления на клапанах, бар (VRG)

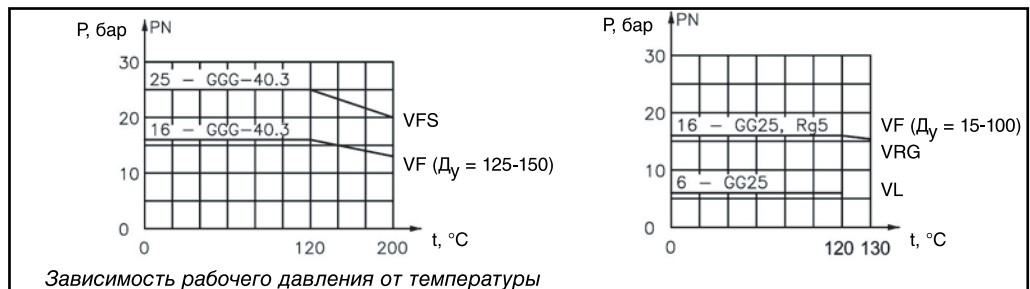
Клапан			Электропривод					
Д _y , мм	Наружн. резьба ISO 228/1	Ход штока, мм	AMV(E) 15 500 N	AMV(E) 16 300 N	AMV(E)25 1000N	AMV(E) 25 SU/SD 450 N	AMV(E) 35, AMV 323 600 N	AMV 423, 523 1200 N
			Макс. перепад давления					
15	G 1	10	16	9	16	16	16	16
20	G 1 1/4	15	11	4	16	10	13	16
25	G 1 1/2	15	6	2	16	5	8	16
32	G 2	15	3	1	9.0	2.5	5	12
40	G 2 1/4	15	2	-	6.0	2	3	8
50	G 2 3/4	15	1	-	3.0	0.5	2	5

Техническое описание Седельные регулирующие клапаны VF 2, VL 2, VFS 2 (проходные), VRG 3, VF 3, VL 3 (трехходовые)

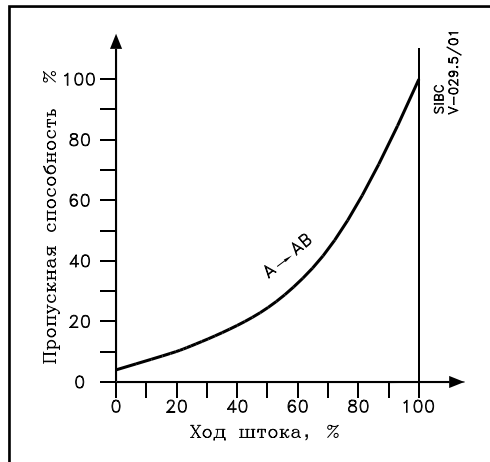
Технические характеристики (продолжение)

- 1) В соответствии с DIN 4747 и 2401
- 2) Для D_y 15 ($k_{vs} = 0,63 - 2,5$) характеристика регулирования линейн./линейн.
- 3) При температуре от 0 до -10 °C необходим нагреватель штока.
- 4) Макс. Δp для VFS 2 в паровых системах низкого давления колеблется в диапазоне от 0,5 до 6 бар.

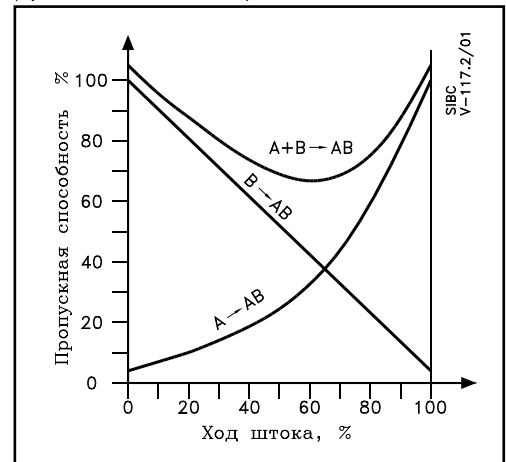
Тип	D_y , мм	Вид соединения	Условное давление ¹⁾ , бар	Темпер. ³⁾	Характеристика регулирования	Относительный диапазон
VRG 3	15-50	Наружн. резьба	16 бар при 120 °C	1 - 120 °C	Логарифм./линейн.	мин. 30:1 (k_{vs} 0.4 - 0.63) мин. 50:1 (k_{vs} 1.0 - 4.0) мин. 100:1 (D_y 20 и выше)
VF 2 2)	15- 100	Фланцы	13 бар при 200 °C	1 - 130 °C	Логарифм.	
	125- 150		16 бар при 120 °C	1 - 200 °C		
VF 3 2)	15- 100		13 бар при 200 °C	1 - 130 °C	Логарифм./линейн.	
	125- 150		25 бар при 120 °C	1 - 200 °C		
VFS 2 4)	15- 100		20 бар при 200 °C	1 - 200 °C	Логарифм.	
VL 2 2)			6 бар при 120 °C			
VL 3 2)						



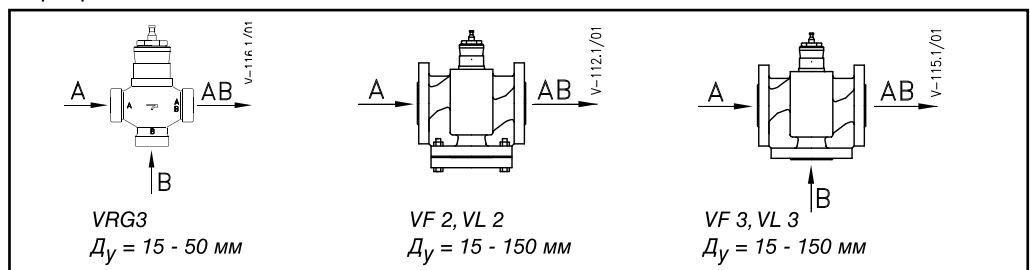
Логарифм. характеристика (проходной клапан)



Логарифм./линейн. характеристика (трехходовой клапан)



Маркировка клапанов



Регулируемая среда

Вода, pH	от 7 до 10
Пар низкого давления	Макс. 6 бар, 200 °C (VFS)
50% раствор гликоля в воде	Темп. до -10 °C ¹⁾

1) При температурах ниже $+2$ °C необходимо использовать нагреватель штока.

Протечка через закрытый клапан

2-ходовой	(A-AB)*	Макс. 0,05% от k_{vs} *
3-ходовой	(A-AB)*	Макс. 0,05% от k_{vs} *
	(B-AB)	Макс. 1% от k_{vs}

Испытания произведены в соответствии с VDI/VDE 2174.
* Протечка через закрытые клапаны VF/VL D_y 15. ($k_{vs} = 0,63 - 2,5$) составляет 0,1%.

Техническое описание **Седельные регулирующие клапаны VF 2, VL 2, VFS 2 (проходные), VRG 3, VF 3, VL 3 (трехходовые)**

Материалы

VF/VL ($D_y = 15 - 100$)

Корпус и крышка	Чугун GG 25
Шток	Нержав. сталь
Конус	Латунь ($D_y = 15 - 65$ мм) Rg 5 ($D_y = 80 - 100$ мм)
Сальник	EPDM

VF ($D_y = 125 - 150$ мм)

Корпус и крышка	Чугун GGG 40.3
Конус	GGG 40
Шток и седло	Нержав. сталь
Сальниковое уплотнение	Сменные тефлоновые кольца PTFE

VFS

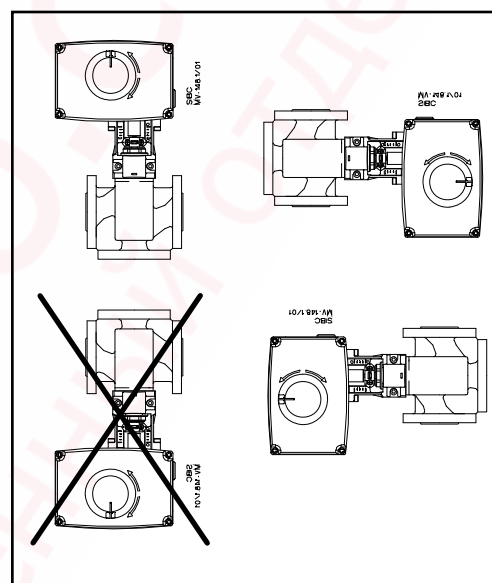
Корпус и крышка	Чугун GGG 40.3
Конус, седло и шток	Нержав. сталь
Сальниковое уплотнение	Сменные тефлоновые кольца PTFE

VRG

Корпус	VRG - GG 25
Шток	Нержав. сталь
Конус	Латунь
Сальник	EPDM

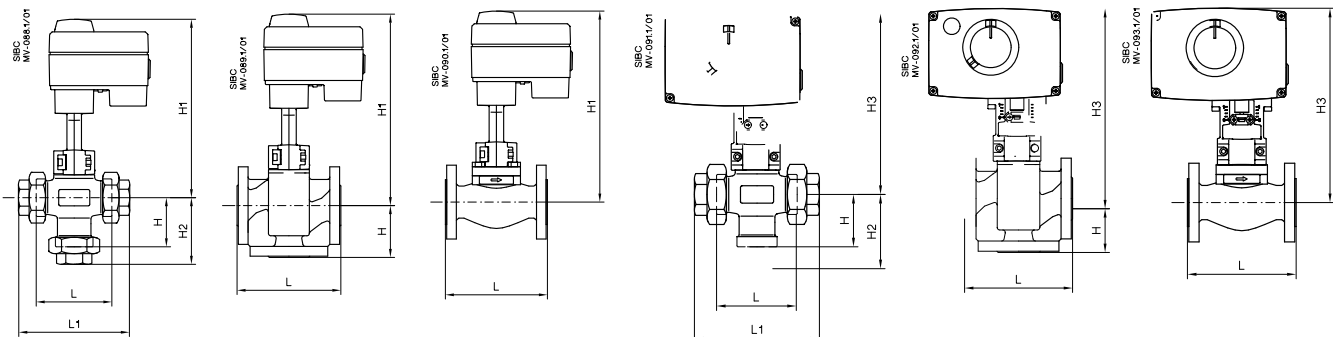
Монтаж

Перед монтажом клапана следует убедиться в отсутствии механического загрязнения в трубопроводах. В случае необходимости произвести промывку трубопроводов. Клапан должен быть установлен так, чтобы направления потоков соответствовали стрелкам на корпусе клапана. Не допускается установка клапана приводом вниз.



Габаритные и присоединительные размеры

VF / VFS / VL / VRG + AMV(E) 15, 16, 25, 35



AMV(E) 15, 16 + VRG 3

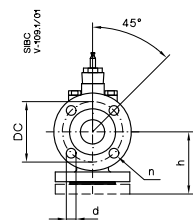
AMV(E) 15, 16 + VF 2-3 / VL 2-3

AMV(E) 15, 16 + VFS 2

AMV(E) 25, 35 + VRG 3

AMV(E) 25, 35 + VF 2-3 / VL 2-3

AMV(E) 25, 35 + VFS 2



Тип	Соединение	L, мм	L ₁ , мм	H*, мм	h ₁ ** мм	H ₁ , мм	H ₂ , мм	H ₃ , мм	DC, мм	d, мм	n, К-ВО ОТВ.	Масса, кг
VRG 15	Наруж. G 1	80	128	40	-	214	64	202	-	-	-	1,0
VRG 20	Наруж. G 1 1/4	80	128	55	-	215	79	203	-	-	-	1,2
VRG 25	Наруж. G 1 1/2	95	151	60	-	215	88	203	-	-	-	1,4
VRG 32	Наруж. G 2	112	178	66	-	222	99	210	-	-	-	1,8
VRG 40	Наруж. G 2 1/4	132	201	75	-	226	110	214	-	-	-	2,5
VRG 50	Наруж. G 2 3/4	160	234	85	-	232	122	220	-	-	-	3,7
VFS 2 15	Фланцы	130	-	-	-	249	-	237	65	14	4	3,6
VFS 2 20	Фланцы	150	-	-	-	249	-	237	75	14	4	4,3
VFS 2 25	Фланцы	160	-	-	-	249	-	237	85	14	4	5,0
VFS 2 32	Фланцы	180	-	-	-	271	-	259	100	18	4	8,7
VFS 2 40	Фланцы	200	-	-	-	271	-	259	110	18	4	9,5
VFS 2 50	Фланцы	230	-	-	-	271	-	259	125	18	4	11,7
VF 2 / VF 3 15	Фланцы	130	-	65	72	231	-	219	65	14	4	3,5 / 3,4
VF 2 / VF 3 20	Фланцы	150	-	70	77	231	-	219	75	14	4	4,4 / 4,3
VF 2 / VF 3 25	Фланцы	160	-	75	82	231	-	219	85	14	4	5,4 / 5,2
VF 2 / VF 3 32	Фланцы	180	-	80	88	231	-	219	100	18	4	7,9 / 7,2
VF 2 / VF 3 40	Фланцы	200	-	90	100	242	-	229	110	18	4	10,2 / 9,7
VF 2 / VF 3 50	Фланцы	230	-	100	110	242	-	229	125	18	4	13,3 / 12,8
VL 2 / VL 3 15	Фланцы	130	-	65	72	231	-	219	55	11	4	2,6 / 2,5
VL 2 / VL 3 20	Фланцы	150	-	70	77	231	-	219	65	11	4	3,3 / 3,2
VL 2 / VL 3 25	Фланцы	160	-	75	82	231	-	219	75	11	4	4,0 / 3,8
VL 2 / VL 3 32	Фланцы	180	-	80	88	231	-	219	90	14	4	6,3 / 5,6
VL 2 / VL 3 40	Фланцы	200	-	90	100	242	-	229	100	14	4	9,2 / 8,8
VL 2 / VL 3 50	Фланцы	230	-	100	110	242	-	229	110	14	4	12,2 / 11,5

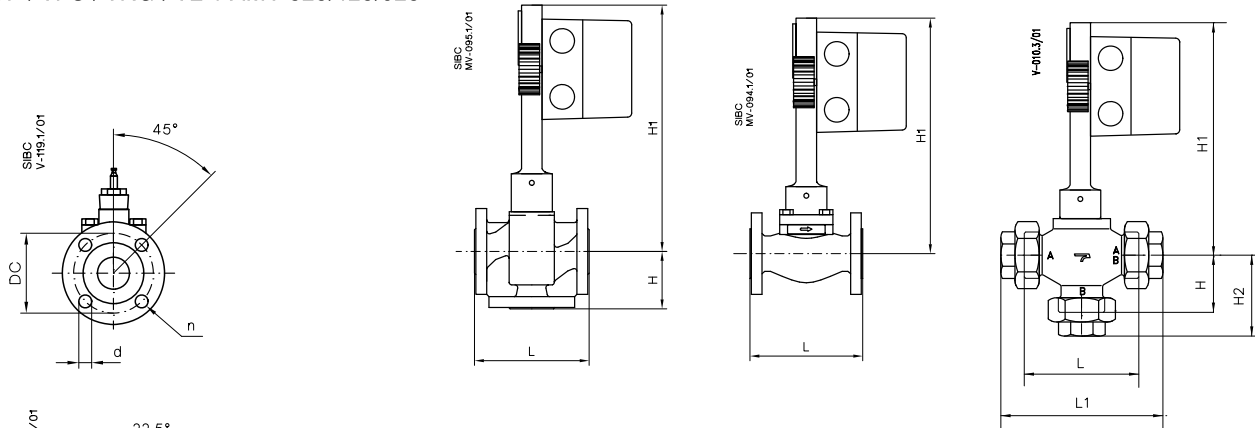
* Только для 3-ходовых клапанов.

** Только для 2-ходовых клапанов (с заглушкой).

Техническое описание Седельные регулирующие клапаны VF 2, VL 2, VFS 2 (проходные), VRG 3, VF 3, VL 3 (трехходовые)

Габаритные и присоединительные размеры

VF / VFS / VRG / VL + AMV 323/423/523



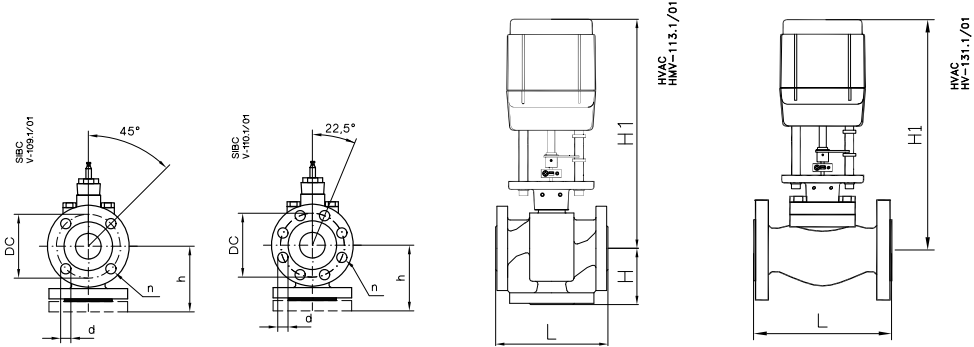
Тип	Соединение	L, мм	L ₁ , мм	H*, мм	h**, мм	H ₁ , мм	H ₂ , мм	DC, мм	d, мм	n, к-во отв.	Масса, кг
VRG 15	Наруж. G 1	80	128	40	-	266	64	-	-	-	1,0
VRG 20	Наруж. G 1 1/4	80	128	55	-	266	79	-	-	-	1,2
VRG 25	Наруж. G 1 1/2	95	151	60	-	266	88	-	-	-	1,4
VRG 32	Наруж. G 2	112	178	66	-	272	99	-	-	-	1,8
VRG 40	Наруж. G 2 1/4	132	201	75	-	276	110	-	-	-	2,5
VRG 50	Наруж. G 2 3/4	160	234	85	-	282	122	-	-	-	3,7
VFS 2 15	Фланцы	130	-	-	-	301	-	65	14	4	3,6
VFS 2 20	Фланцы	150	-	-	-	301	-	75	14	4	4,3
VFS 2 25	Фланцы	160	-	-	-	301	-	85	14	4	5,0
VFS 2 32	Фланцы	180	-	-	-	323	-	100	18	4	8,7
VFS 2 40	Фланцы	200	-	-	-	323	-	110	18	4	9,5
VFS 2 50	Фланцы	230	-	-	-	323	-	125	18	4	11,7
VFS 2 65	Фланцы	290	-	-	-	405	-	145	18	4	23,0
VFS 2 80	Фланцы	310	-	-	-	424	-	160	18	8	28,1
VFS 2 100	Фланцы	350	-	-	-	451	-	190	22	8	40,7
VF 2 / VF 3 15	Фланцы	130	-	65	72	280	-	65	14	4	3,5/3,4
VF 2 / VF 3 20	Фланцы	150	-	70	77	280	-	75	14	4	4,4/4,3
VF 2 / VF 3 25	Фланцы	160	-	75	82	280	-	85	14	4	5,4/5,2
VF 2 / VF 3 32	Фланцы	180	-	80	88	280	-	100	18	4	7,9/7,2
VF 2 / VF 3 40	Фланцы	200	-	90	100	290	-	110	18	4	10,2/9,7
VF 2 / VF 3 50	Фланцы	230	-	100	110	290	-	125	18	4	13,3/12,8
VF 2 / VF 3 65	Фланцы	290	-	120	130	291	-	145	18	4	19,0/18,2
VF 2 / VF 3 80	Фланцы	310	-	155	176	317	-	160	18	8	34,5/29,2
VF 2 / VF 3 100	Фланцы	350	-	175	196	317	-	180	18	8	42,8/36,4
VL 2 / VL 3 15	Фланцы	130	-	65	72	280	-	55	14	4	2,6/2,5
VL 2 / VL 3 20	Фланцы	150	-	70	77	280	-	65	14	4	3,3/3,2
VL 2 / VL 3 25	Фланцы	160	-	75	82	280	-	75	14	4	4,0/3,8
VL 2 / VL 3 32	Фланцы	180	-	80	88	280	-	90	14	4	6,3/5,6
VL 2 / VL 3 40	Фланцы	200	-	90	100	290	-	100	14	4	9,2/8,8
VL 2 / VL 3 50	Фланцы	230	-	100	110	290	-	110	14	4	12,2/11,5
VL 2 / VL 3 65	Фланцы	290	-	120	130	291	-	130	14	4	18,0/17,2
VL 2 / VL 3 80	Фланцы	310	-	155	176	317	-	150	18	4	29,0/25,0
VL 2 / VL 3 100	Фланцы	350	-	175	196	317	-	170	18	4	39,0/34,0

* Только для 3-ходовых клапанов.

** Только для 2-ходовых клапанов (с заглушкой).

Габаритные и присоединительные размеры

VF / VFS / VL + AMV(E) 55, 56

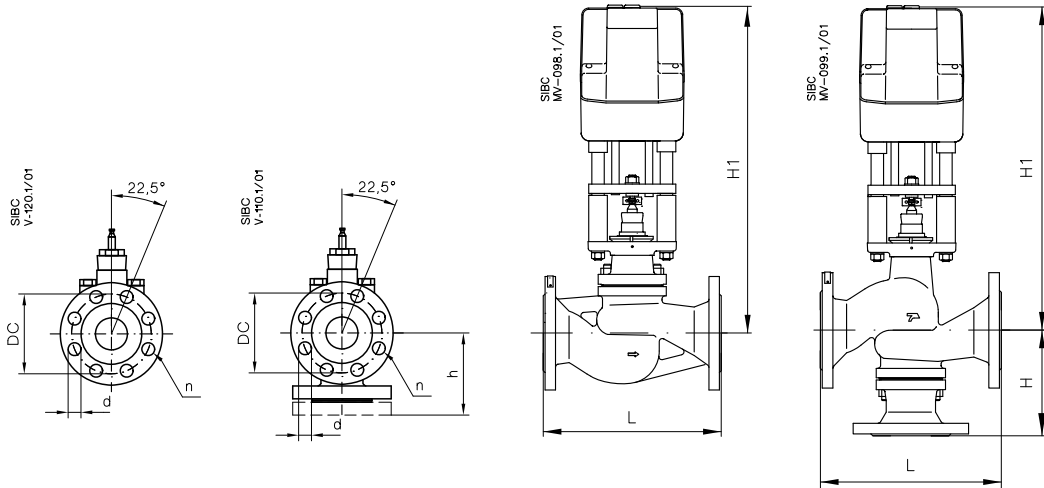


Тип	Соединение	L, мм	H*, мм	h**, мм	H ₁ , мм	DC, мм	d, мм	п, К-ВО ОТВ.	Масса, кг
VFS 2 65	Фланцы	290	-	-	586	145	18	8	23,0
VFS 2 80	Фланцы	310	-	-	587	160	18	8	28,1
VFS 2 100	Фланцы	350	-	-	614	190	22	8	40,7
VF 2 / VF 3 65	Фланцы	290	120	130	291	145	18	4	19,0/18,2
VF 2 / VF 3 80	Фланцы	310	155	176	317	160	18	8	34,5/29,2
VF 2 / VF 3 100	Фланцы	350	175	196	317	180	18	8	42,8/36,4
VF 2 / VF 3 125	Фланцы	400	250	160	555	210	18	8	65,3/54,0
VF 2 / VF 3 150	Фланцы	480	300	200	560	240	22	8	92,0/79,0
VF 2 / VF 3 65	Фланцы	290	120	130	291	130	14	4	18,0/17,2
VF 2 / VF 3 80	Фланцы	310	155	176	317	150	18	4	29,0/25,0
VF 2 / VF 3 100	Фланцы	350	175	196	317	170	18	4	39,0/34,0

* Только для трехходовых клапанов.

** Только для 2-ходовых клапанов (с заглушкой).

VF2 / VF3 / VFS 2 + AMV(E) 85, 86



AMV(E) 85, AMV(E) 86 + VFS 2

AMV(E) 85, AMV(E) 86 + VF 2 / VF 3

Тип	Соединение	L, мм	H*, мм	h**, мм	H ₁ , мм	DC, мм	d, мм	п, К-ВО ОТВ.	Масса, кг
VFS 2 65	Фланцы	290	-	-	568	145	18	8	23,0
VFS 2 80	Фланцы	310	-	-	587	160	18	8	28,1
VFS 2 100	Фланцы	350	-	-	614	180	22	8	40,7
VF 2 / VF 3 125	Фланцы	400	250	160	629	210	18	8	65,3/54,0
VF 2 / VF 3 150	Фланцы	480	300	200	682	240	22	8	92,0/79,0

* Только для 3-ходовых клапанов.

** Только для 2-ходовых клапанов (с заглушкой).