

С электрообогревом 2–4,5 кВт

CE

Длина: 0,8 метра

Thermozone® AD 100

ВОЗДУШНЫЕ ЗАВЕСЫ ДЛЯ МАЛЫХ ПРОЕМОВ

Thermozone AD100 - наименьшая из воздушных завес, предназначенная для установки над малыми проемами открытых окон отпуска товара, киосков, касс, где требуется разделение зон с разной температурой, защита от сквозняков и сохранение охлажденного воздуха.

Модели AD102, 103 и 105 являются источником дополнительного обогрева и улучшают условия труда. Эти завесы могут использоваться как повышающий комфортность «обогреватель двери», но для стандартных входных дверей рекомендуется применять модели других серий.

В комплект поставки входят скобы, при помощи которых завеса может монтироваться на стене над оконным проемом, дверью или в пространстве подвесного потолка.

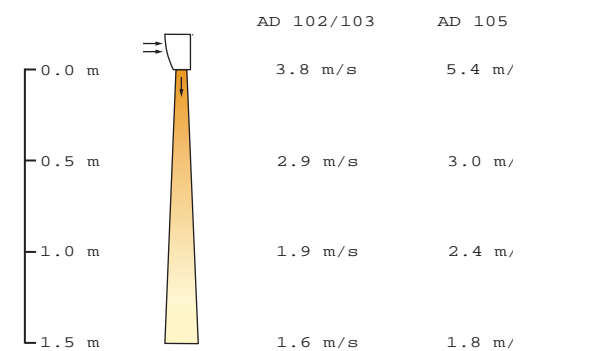
Завесы серии AD100 оборудованы встроенным пультом, задающим режимы потока воздуха и тепловой мощности. Мотор вентилятора имеет высокую степень надежности.

Модели с электрообогревом защищены от перегрева и снабжены встроенным термостатом.

- Низкий уровень шума.
- Коррозионно-стойкий корпус из гальванизированной и покрашенной белой эмалью листовой стали. Цветовой код: RAL 9016
- Компактный дизайн.
- Кабель с вилкой для включения в розетку (⚡)
- Встроенный регулятор мощности и скорости (⚡)
- Защита от перегрева и встроенный термостат с диапазоном температур 3–35°C (⚡)

Сертификация: SEMKO и ГОСТ.

Профиль скорости воздушного потока





Как правило мы пытаемся уберечься не только от сквозняков, ухудшающих комфортность условий работы персонала, но стараемся защититься от проникновения загрязненного воздуха внутрь помещений кафе, расположенных на оживленных магистралях, стоянках и заправках.



Воздушная завеса AD100 обеспечивает тепло там, где оно необходимо. Вы видите окно диспетчера стоянки машин в аэропорту Arlanda, Стокгольм. Разделяя зоны с различной температурой, завеса, если это необходимо, является источником дополнительного тепла. Температура в зале аэропорта конечно ниже, чем в помещении, где работает персонал офиса стоянки автомашин.

Рабочее окно между офисным помещением с температурой 20°C и зоной склада, где температура не бывает выше 16°C.



В ночное время покупатели в Globe Arena McDonald's, Стокгольм обслуживаются через небольшие рабочие окна. Компактные завесы AD100, установленные над каждым окном, полностью исключают появление сквозняков в основном помещении.



В течение дня раздаточные окна уличных точек питания почти всегда открыты. Установка над ними завес серии AD100 - простой и дешевый путь для устранения холодных сквозняков и улучшения условий работы персонала. Для монтажа завесы не требуется специальных навыков, а подключается она в обычную электрическую розетку с заземлением.

ТЕХНИЧЕСКИЕ ПАРАМЕТРЫ

Thermozone AD 100

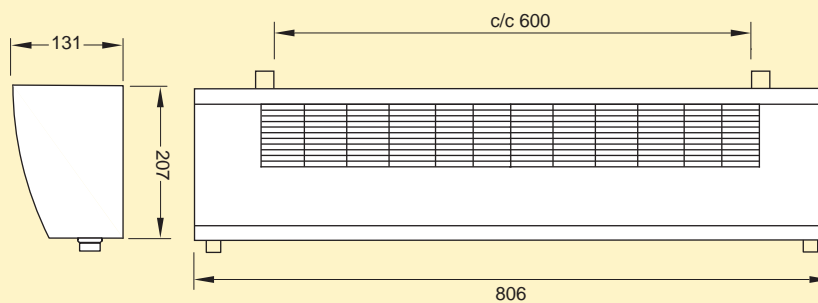
Модель	Режимы мощн. [кВт]	Расход [м³/час]	Уров.шума [дБ(А)]	Δt^* [°C]	Напряжение [В]	Сила тока [А]	Длина [мм]	Вес [кг]
AD102	0/⅄/1/2	200/400	36/48	30/15	230В~	9,1	806	9
AD103	0/⅄/2/3	200/400	36/48	45/23	230В~	13,4	806	9
AD105	0/3/4,5	350/500	29/18	39/50	230В~	19,6	806	10

*1) Δt = увеличение температуры проходящего через завесу воздуха при полной мощности и мин./макс. расходе.

Класс защиты AD100 с электрообогревом: (IP20), стандартная модель.

Сертификация: SEMKO и ГОСТ, стандарт CE.

ОСНОВНЫЕ РАЗМЕРЫ



РАСПОЛОЖЕНИЕ И УСТАНОВКА

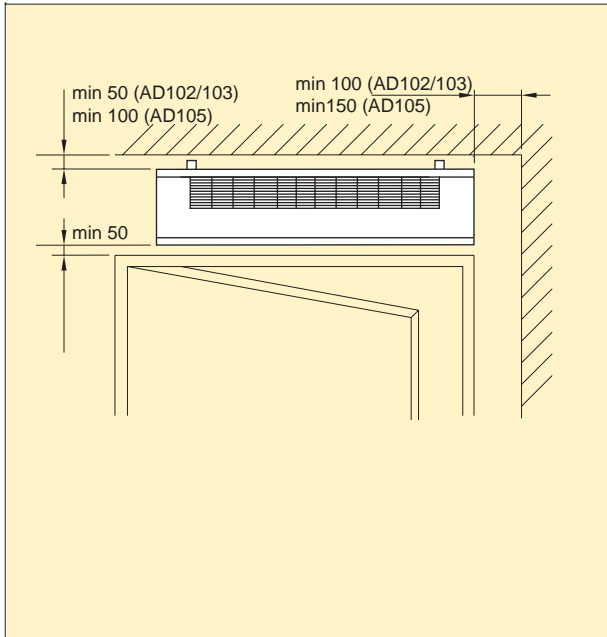


Рисунок 1: AD100 с электрообогревом, минимальные расстояния до дверного проема.

Установка

Воздушная завеса Thermozone AD100 размещается стационарно над проемом. В комплект поставки входят универсальные монтажные скобы для крепления к стене. Завеса может быть закреплена на потолке при помощи любых вертикальных гибких подвесок или смонтирована в конструкцию подвесного потолка. Расположение всегда горизонтальное с направлением щели выдува вниз.

Минимальные расстояния от щели выдува до дверного проема и легко воспламеняющихся материалов показаны на рисунке 1. При монтаже в подвесной потолок необходимо обеспечить нормальные условия циркуляции воздуха.

При установке над широкими и невысокими проемами несколько завес располагаются вплотную друг к другу.

Для стандартных входных дверей рекомендуем модели воздушных завес серии ADA и AD200.

Электрическое подключение

Модели AD102 и 103 имеют гибкий кабель с заземленной вилкой и подключаются к розетке в электроцепи с предохранителем на 16 А. Модель AD105 подключается через автомат защиты на 20А кабелем сечением не менее 4мм². В положении 1 термостат AD105 контролирует мощность от 0 до 3 кВт. В положении 2 мощность в 1.5кВт -постоянна, а термостат контролирует мощность 1.5-3кВт.

ЭЛЕКТРОСХЕМЫ УПРАВЛЕНИЯ

Электросхемы внутренней коммутации