



С электрообогревом 2–30 кВт

€

8 моделей

Тепловентилятор Tiger

ПЕРЕНОСНОЙ ТЕПЛОЙ ВЕНТИЛЯТОР

Тепловентиляторы серии Tiger - это компактные и высоконадежные приборы, которые используются преимущественно как переносные.

В зависимости от выходной тепловой Существует 3 типоразмера существует 3 типоразмера.

Tiger 2–9 кВт предназначены для обогрева небольших помещений, таких как мастерские, гаражи, магазины и т.д. При необходимости они легко могут быть закреплены на стене (скоба для настенного крепления LT22406 заказывается отдельно). Встроенный термостат управляет работой вентилятора и блока нагрева или только блока нагрева. Выбор режима производится переключателем на передней панели.

Tiger 15 и 20, 30кВт применяется для обогрева и осушки помещений, где потребности в мощности значительны. Типичными местами использования являются производственные и складские помещения, строительные площадки, шахты и т.п. Аппараты Tiger 15кВт могут крепиться на стене, скоба LT22406 заказывается отдельно.

Ручное взведение защиты от перегрева, трехступенчатая (0-1/2-1/1) регулировка воздушного потока.

- Высокая степень защиты от повреждений и вибрации.
- Коррозионно-стойкий корпус выполнен из гальванизированного стального листа, окрашенного в красный цвет.
Цветовой код: RAL 3020
- Поставляются с кабелем длиной 1,8 м. P21 и P31 поставляются с вилкой для подсоединения к заземленной стенной розетке (для P31 необходим предохранитель 16 А). P33, P53 и P93 имеют 5-и полюсную вилку европейского образца. P153, P203, P303 и P305 поставляются без вилки.
- На задней панели приборов P33, P53 и P93 имеется розетка 230В для подключения необходимых электроприборов.
- Все приборы оборудованы защитой от перегрева с ручным взведением.
- Трубчатая рама приборов Tiger 2–15 кВт используется как ручка для переноски и как элемент подвески при креплении на стену.



На задней стороне корпуса моделей P33, P53 и P93 имеется розетка на 230В~ для подсоединения любого инструмента и осветительных приборов. Незаменимы на строительных площадках!



Серия Tiger включает в себя аппараты мощностью от 2 до 30 кВт. Модели в 2 и 3кВт имеют кабель и вилку для подключения к стандартной розетке и могут успешно использоваться для обогрева небольших помещений.



Тепловентилятор всегда можно расположить в том месте, где в потребность в дополнительном тепле наиболее актуальна для работающего персонала.



Переносное исполнение серии Tiger не исключает возможности использования моделей 2–15кВт в стационарном варианте при их подвеске на стене в любом удобном месте.



Прочная и надежная конструкция корпуса, переносной вариант исполнения при мощности до 30 кВт делают тепловентиляторы Tiger незаменимыми для работы в промышленных помещениях в условиях повышенной загрязненности окружающего воздуха.

ТЕХНИЧЕСКИЕ ПАРАМЕТРЫ

Тепловой вентилятор Tiger, 2–9 кВт

Модель	Ур. мощности [кВт]	Расх. воз. [м³/час]	Ур. шума*1 [дБ(А)]	Δt^{*2} [°C]	Напряжение [V]	Сила тока [A]	Габариты [мм]	Вес [кг]
P21	0/1/2	280	41	18	230V~	8,8	450x290x390	5,7
P31	0/2/3	280	41	27	230V~	13,2	450x290x390	6,0
P33	0/1,5/3	280	41	27	400V3N~*3	4,4	450x290x390	6,3
P53	0/2,5/5	480	40	31	400V3N~*3	7,3	450x290x390	6,7
P93	0/4,5/9	720	44	37	400V3N~*3	13,1	530x350x480	10,2

*1) Условия: Расстояние от тепловентилятора 3м. Фактор направленности: 2. Эквивалентная площадь звукопоглощения: 200м².

*2) Δt = увеличение температуры проходящего воздуха при полной мощности.

*3) возможно исполнение без нейтрали.

Класс защиты Tiger, 2–9 кВт: (IP44), брызгозащищенное исполнение.
Сертифицированы SEMKO и ГОСТ, стандарт CE.

Тепловой вентилятор Tiger, 15 кВт

Модель	Ур. мощности [кВт]	Расх. воз. [м³/час]	Ур. шума*1 [дБ(А)]	Δt^{*2} [°C]	Напряжение [V]	Сила тока [A]	Габариты [мм]	Вес [кг]
P153	0/7,5/15	1120	47	43	400V3~	21,9	510x410x530	15,9

*1) Условия: Расстояние от тепловентилятора 3м. Фактор направленности: 2. Эквивалентная площадь звукопоглощения: 200м².

*2) Δt = увеличение температуры проходящего воздуха при полной мощности.

Класс защиты Tiger, 15 кВт: (IP44), брызгозащищенное исполнение.
Сертифицированы SEMKO и ГОСТ, стандарт CE.

Тепловой вентилятор Tiger, 20 и 30 кВт

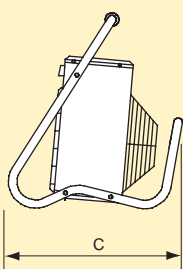
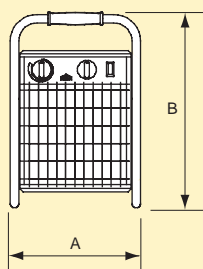
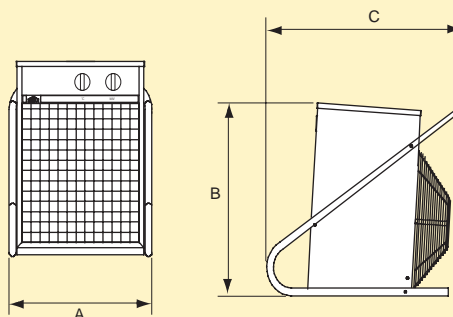
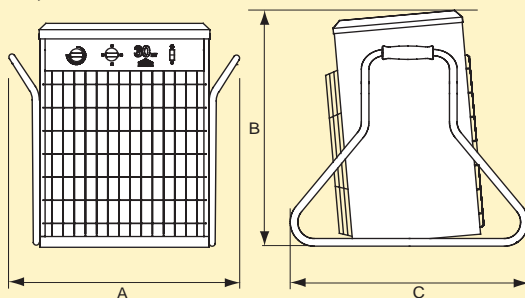
Модель	Ур. мощности [кВт]	Расх. воз. [м³/час]	Ур. шума*1 [дБ(А)]	Δt^{*2} [°C]	Напряжение [V]	Сила тока [A]	Габариты [мм]	Вес [кг]
P203	0/10/20	1900/2600	60	31/23	400V3~	29,5	590x630x600	25,5
P303	0/10/20/30	1900/2600	52	47/34	400V3~	43,9	590x630x600	29,5
P305	0/7,5/15/23	1900/2600	52	36/26	440V3~	30,8	590x630x600	30,0

*1) Условия: Расстояние от тепловентилятора 3м. Фактор направленности: 2. Эквивалентная площадь звукопоглощения: 200м².

*2) Δt = увеличение температуры проходящего воздуха при полной мощности.

Класс защиты Tiger, 20 и 30 кВт: (IP44), брызгозащищенное исполнение.
Сертифицированы SEMKO и ГОСТ, стандарт CE.

ГАБАРИТЫ

*P21, P31, P33, P53, P93**P153**P203, P303, P305*

Модель	A [мм]	B [мм]	C [мм]
P21, P31, P33, P53	290	450	390
P93	350	530	480
P153	410	510	530
P203, P303, P305	630	590	600

РАСПОЛОЖЕНИЕ , МОНТАЖ И ПОДКЛЮЧЕНИЕ

Установка на стене

Как правило тепловентиляторы серии Tiger используются в переносном варианте, но все модели до 15кВт включительно могут закрепляться стационарно на стене. Для этого используются отверстия (Ø 6 мм), расположенные в рукоятке или скоба для настенного крепления LT22406 (рис. 2). Минимальные расстояния при подвеске на стене показаны на рисунке 1.

Электрическое подключение

Все модели серии Tiger поставляются с кабелем длиной 1,8 метра. Аппараты P21 and P31 имеют вилку для подключения к заземленной розетке (для P31 необходим предохранитель 16 А). У аппаратов P33, P53 и P93 имеется 5ти полюсную вилку европейского образца. Аппараты P153, P203, P303 и P305 поставляются с кабелем без вилки.

На задней панели приборов P33, P53 и P93 имеется розетка 230В для подключения любого электроинструмента и осветительных приборов.

Стационарное подключение (P21–P153) к электросети должно производиться через всеполюсной автомат защиты с воздушным зазором не менее 3 мм. Электросхемы приведены на стр. 71.

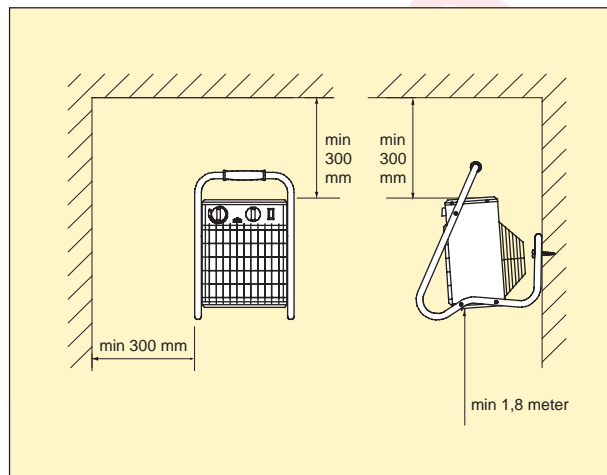


Рисунок 1: Мин. расстояния при подвеске на стену.

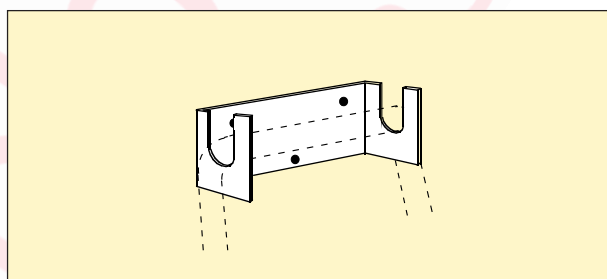


Рисунок 2: Установка на монтажной скобе LT22406.

УПРАВЛЕНИЕ

Tiger, 2–9 кВт:

Встроенный термостат управляет работой вентилятора и блока нагрева в двух режимах. При срабатывании термостата отключается только блок нагрева, а вентилятор продолжает работать или блок нагрева и вентилятор отключаются одновременно. Выбор режима производится переключателем на передней панели. Термостат с диапазоном 5–35°C. Мощность задается селектором мощности по ступеням, указанным в таблице.

Tiger, 15 кВт

Встроенный термостат с диапазоном 5–35°C. Мощность задается селектором мощности по ступеням, указанным в таблице.

Tiger, 20 и 30 кВт

Встроенный термостат с диапазоном 5–35°C. Мощность задается селектором мощности по ступеням, указанным в таблице. Трехступенчатая (0-1/2-1/1) регулировка воздушного потока.

ЭЛЕКТРОСХЕМЫ ДЛЯ TIGER

Электросхема внутренней коммутации.

