



CALDAIE A GAS

Habitat 2

23 E

24 SE

28 SE

**E –навісні опалювальні котли
з відкритою камерою згорання
SE - навісні опалювальні котли
з закритою камерою згорання**

Стислий посібник з експлуатації

Технічна характеристика

Інструкція з установа, регулювання та технічного обслуговування

Інструкція з експлуатації

Зміст

Стислий посібник з експлуатації	3
Попередження	4
Технічні характеристики	6
Інструкція з установавання	11
Розміщення котла	11
Кріплення котла	11
Підключення до системи водопостачання	13
Заповнення котла	14
Підключення до системи газопостачання	14
Підключення до системи подачі електроенергії	15
Підключення до системи димовидалення	
НАВІТАТ 2 Е (природна тяга)	16
Підключення до системи димовидалення	
НАВІТАТ 2 SE (примусова тяга)	17
Типологія відводу димових газів	
НАВІТАТ 2 SE	20
Інструкція з регулювання та обслуговування	22
Доступ до пристроїв регулювання	22
Попередній контроль газу	23
Регулювання тиску газу на газовому клапані	23
Регулювання максимальної потужності в режимі опалення	24
Плавність розпалу	27
Доступ до панелі керування	27
Електронні регулювання	28
Перехід на інший тип газу	29
Контроль процесу горіння	29
Регулювання системи водопостачання	30
Правила технічного обслуговування	30
Компонування котла	
НАВІТАТ 2 Е	32
Компонування котла	
НАВІТАТ 2 SE	33
Електрична схема	
НАВІТАТ 2 Е	34
Електрична схема	
НАВІТАТ 2 SE	35
Інструкція з експлуатації	36
Правила введення котла в експлуатацію	36
Корисні поради	36
Застереження	37
Органи регулювання та індикатори	37
Тиск в котлі	39
Сигналізація несправностей	39
Перерва в експлуатації котла	42
Можливі несправності	43
Попередження під час експлуатації	44

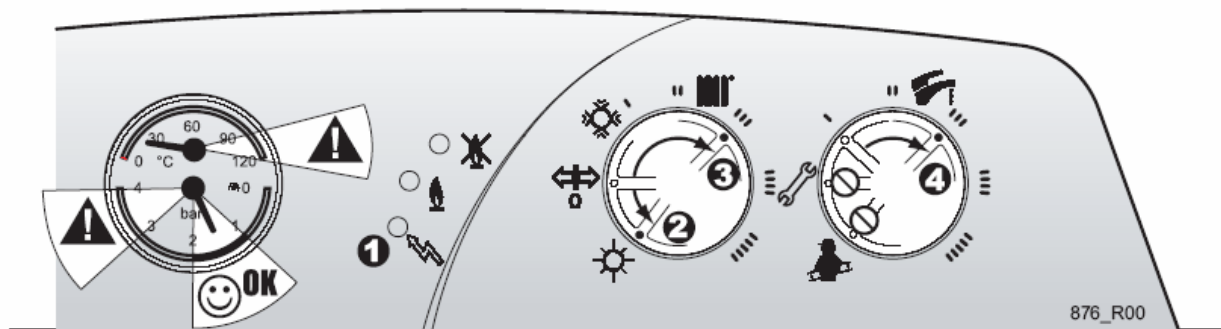
Стислий посібник з експлуатації

Шановний клієнте,



Ми спеціально розмістили цей **Стислий посібник з експлуатації** на початку Інструкції, щоб надати Вам можливість негайно почати користуватись своїм котлом.

Цей Стислий посібник передбачає, що котел був вже введений в експлуатацію і підготовлений до функціонування технічним спеціалістом, який розуміється на цій справі, і що виконані всі умови для надійного функціонування, серед яких важливе місце посідає належний тиск робочого середовища системи опалення, та функціонування систем подачі води, електроенергії та газу.

- 1) Спочатку поверніть ліву ручку в позицію „0” \leftrightarrow . Включається перемикач, який подає струм до котла. Починає мигати зелена індикаторна лампочка (позиція „1”).



- 2) **ЗАРАЗ ЛІТНЯ ПОРА** або ви не хочете включити котел: поверніть ліву ручку в позицію ☀ („2”). Індикаторна лампочка горить рівним світлом.
- 3) **ЗАРАЗ ЗИМОВА ПОРА** або ви хочете включити котел:
 - поверніть ручку в позицію ☀. Шкала від I до III означає температуру нагріву води в контурі опалення котла. Спочатку поставте ручку в позицію „3”; в розділі „Інструкція з експлуатації” ви знайдете поради з регулювання температури нагріву в режимі опалення та інші поради, які поліпшують комфорт. Індикаторна лампочка горить рівним світлом.
 - Відрегулюйте температуру приміщення, яку ви бажаєте, на термостаті приміщення у відповідності з інструкціями виробника: котел нагріватиме приміщення, а термостат приміщення підтримуватиме задану температуру.
- 4) Відрегулюйте температуру гарячої води, повертаючи праву ручку за шкалою від I до III. Поставте її спочатку в позицію „4”; в розділі „Інструкція з експлуатації” ви знайдете поради з регулювання температури гарячої води й поліпшення комфорту.
- 5) Зараз ваш котел вже функціонує, і він автоматично включатиметься у разі необхідності нагріву.
- 6) Не забудьте також ознайомитись з розділом „Інструкція з експлуатації”, де ви знайдете, на додачу до важливої інформації щодо вашої безпеки, подробиці, які стосуються системи регулювання та індикаторних лампочок, а також інструкції з швидкого вирішення (можливо, без додаткових витрат) найбільш простих проблем.

Увага: положення  ручки  на панелі керування застосовується тільки на етапі приймальних випробувань, і не використовується при першому включенні, обслуговуванні чи регулюванні. З чисто інформативною метою повідомляємо, що така позиція активізує котел при необхідності подачі гарячої води, на мінімальній потужності, передбаченій для такої функції.

Попередження

УВАГА

(для моделей з примусовою тягою)

ДЛЯ РОЗМІЩЕННЯ ДІАФРАГМИ УВАЖНО ПРОЧИТАЙТЕ ІНСТРУКЦІЇ, ЯКІ СТОСУЮТЬСЯ ТИПОЛОГІЇ ВІДВОДУ ДИМОВИХ ГАЗІВ, В РОЗДІЛІ „ПРАВИЛА ВВЕДЕННЯ КОТЛА В ЕКСПЛУАТАЦІЮ”

ЦЕ ВАЖЛИВО

ПЕРШЕ ВКЛЮЧЕННЯ КОТЛА ПОВИННЕ БУТИ ВИКОНАНО ТЕХНІЧНИМ СПЕЦІАЛІСТОМ, ЯКИЙ МАЄ ДОЗВІЛ НА ТАКІ РОБОТИ.

Якщо ви довірите перше включення котла Сервісному центру, уповноваженому компанією HERMANN, при цьому автоматично набуває чинності Стандартна Гарантія компанії Hermann. Для одержання додаткової інформації знайдіть гарантійний талон, який знаходиться в конверті з документами на котел.

СИМВОЛИ, ЯКІ ЗАСТОСОВУЮТЬСЯ В ЦІЙ ІНСТРУКЦІЇ:

! **НЕБЕЗПЕКА:** рекомендації, які супроводжуються цим символом **ПОВИННІ** виконуватись для запобігання нещасним випадкам механічної чи загальної природи (наприклад, поранення чи контузії).

⚡ **НЕБЕЗПЕКА:** рекомендації, які супроводжуються цим символом **ПОВИННІ** виконуватись для запобігання нещасним випадкам **ЕЛЕКТРИЧНОЇ** природи (ураженням електричним струмом)

🔥 **НЕБЕЗПЕКА:** рекомендації, які супроводжуються цим символом **ПОВИННІ** виконуватись для запобігання нещасним випадкам **ТЕРМІЧНОЇ** природи (опікам).

i **Увага:** рекомендації, які супроводжуються цим символом **ПОВИННІ** виконуватись для запобігання неправильного функціонування чи фізичного пошкодження приладу та інших речей.

Збірник інструкцій є невід'ємною частиною продукції та додається до кожного котла.

! Уважно прочитайте рекомендації, які містяться в збірнику інструкцій, тому що вони надають важливу інформацію щодо безпеки установа, експлуатації, та обслуговування.

- Бережіть цей збірник, щоб він був вам у нагоді при необхідності консультації.
- Установлення повинне здійснюватись з додержанням чинних національних та місцевих стандартів, персоналом, який має професійну підготовку, та у відповідності з інструкціями виробника.
- Стосовно персоналу з професійною підготовкою, маються на увазі технічні знання у сфері вузлів нагрівальних приладів для громадського використання та нагріву води.
- Операції, які виконуються користувачем, містяться **ВИКЛЮЧНО** в розділах „Стислий посібник з експлуатації” та „Інструкції з експлуатації”.
- Завод виготовлювач знімає із себе всяку відповідальність за контрактом та за межами контракту за шкоду, причинену неправильними установами та експлуатацією, а також за недодержання чинних національних та місцевих стандартів та інструкцій, наданих безпосередньо виробником.
- Це важливо: цей котел служить для нагріву води до температури, яка є нижчою від температури кипіння при атмосферному тиску; повинен підключатись до системи опалення та до мережі подачі гарячої води, сумісної за своїми експлуатаційними характеристиками та за потужністю.

Наступні три пункти стосуються і технічного персоналу і користувачів:

- Не залишайте біля дітей весь матеріал, знятий з котла при розпакуванні (картон, гвіздки, пластикові пакети тощо), тому що вони становлять загрозу безпеці.
- Перед здійсненням чистки чи обслуговування котла необхідно відключити його від мережі електричного струму за допомогою вимикача на приладі та/чи будь-яких інших органів від'єднання від мережі.
- У разі ушкодження чи неналежного функціонування відключіть котел, уникаючи при цьому від будь-яких спроб налагодження чи прямого втручання.

Допомога та налагодження котла повинні здійснюватись виключно персоналом з професійною підготовкою, та із застосуванням виключно оригінальних запасних частин. Недодержання вищезазначених вимог може вплинути на безпечність експлуатації котла.

- Кожного разу, коли ви вирішуєте не користуватись котлом, ви повинні забезпечити надійне зберігання таких деталей, які можуть стати джерелом загрози.
- Якщо ви плануєте продати чи перевозити котел до іншого користувача, чи якщо ви повинні перевезти його та залишити установленим, переконайтесь, що разом з котлом ви передаєте цей збірник інструкцій, щоб новий власник чи той, хто буде його установлювати, могли звернутись до нього за порадою.
- Котел повинен використовуватись тільки за своїм безпосереднім призначенням. Будь-яке інше використання вважається неналежним и тому небезпечним.
- Користуватись котлом за іншим призначенням забороняється.
- Цей котел повинен установлюватись виключно на стіні.

Технічні характеристики

Технічні характеристики	Од. виміру	HABITAT 2 23 E		HABITAT 2 24 SE	
Сертифікація	№	0694 BP 0360		0694 BP 0360	
Категорія		2H3+		2H3+	
Тип		B11/BS		B22 – C12 – C32 – C42 – C52 – C62 – C82	
Газ (для довідок)		G20	G30/G31	G20	G30/G31
Споживана теплова потужність макс.	кВт	25.6	25.6	25.6	25.6
Споживана теплова потужність мін.	кВт	10.0	10.0	10.0	10.0
Корисна теплова потужність макс.	кВт	23.2	23.2	23.7	23.7
Корисна теплова потужність мін.	кВт	8.6	8.6	8.6	8.6
Клас NO _x		2	1	2	1
Викид NO _x зважений	мг/кВт год	158	336	167	201
Викид CO (при номінальній потужності)	ppm	20.0	48	40	76
Вміст CO ₂ в димових газах (при номінальній потужності)	%	4.30	5.40	7.40	8.80

ККД

Номінальний ККД	%	90.4	93.4
ККД при 30% потужності	%	88.7	90.1

Характеристики системи опалення

Регулювання температури води для нагрівання (мін. ÷ макс.)	°C	35 ÷ 78 (± 3)	35 ÷ 78 (± 3)
Розширювальний бачок	л	6	6
Тиск розширювального бачка	бар	1	1
Максимальний тиск при експлуатації	бар	3	3
Максимальна температура	°C	83 ± 3	83 ± 3

Характеристики системи гарячого водопостачання

Постійний вихід при ΔT 25°C	л/хв	13.3	13.6
Постійний вихід при ΔT 30°C	л/хв	11.1	11.3
Мінімальний вихід сантехнічної води	л/хв	2	2
Максимальний тиск сантехнічної води	Бар	6	6
Мінімальний тиск сантехнічної води	Бар	0.5	0.5
Для підключення реле попереднього тиску			
Регулювання температури сантехнічної води (мін. ÷ макс.)	°C	30 ÷ 55 (± 3)	30 ÷ 55 (± 3)

Електричні характеристики

Напруга/частота	В/Гц	230/50	230/50
Потужність	Вт	110	142
Захист		IPx4D	IPx4D

Габаритні розміри

Довжина – Висота - Ширина	мм	Див. Креслення „ГАБАРИТИ”	
Вага	кг	25	30

Підключення (S = розвантаження)

Вхід/вихід теплоносія системи опалення	Дюйм	¾”	¾”
Вхід/вихід сантехнічної води	Дюйм	½”	½”
Подача газу до котла	Дюйм	¾”	¾”
Діаметр труби для відводу диму	мм	130	
Діаметр коаксіального димоходу	мм		100/60
Довжина коаксіальн. димоходу (мін. ÷ макс.) по горизонталі	м		0,5 ÷ 4
Довжина коаксіальн. димоходу (мін. ÷ макс.) по вертикалі	м		1 ÷ 5
Діаметр окремих труб відводу диму / підводу повітря	мм		80
Довжина окремих труб (мін. ÷ макс.)	м		2 ÷ 30 (max S=20)

Тиск подачі газу

Газ для довідок		G20	G30/G31	G20	G30/G31
Номінальний тиск	мбар	20	29/37	20	29/37
Кількість сопел		12		12	
Діаметр сопел	1/100мм	125	77/77	125	77/77

Витрата газу

Q макс.	М ³ /год.	2.71		2.71	
	кг/год.		2.01/1.98		2.02/1.98
Q мін.	М ³ /год.	1.08		1.08	
	кг/год.		0.79/0.78		0.79/0.78

Продовження таблиці

Технічні характеристики	Од. виміру	НАВІТАТ 2 28 SE	
Сертифікація	№	0694 BP 0360	
Категорія		2H3+	
Тип		B22 – C12 – C32 – C42 – C52 – C62 – C82	
Газ (для довідок)		G20	G30/G31
Споживана теплова потужність макс.	кВт	29.7	29.7
Споживана теплова потужність мін.	кВт	11.0	11.0
Корисна теплова потужність макс.	кВт	27.6	27.6
Корисна теплова потужність мін.	кВт	9.5	9.5
Клас NO _x	.	3	1/1
Викид NO _x зважений	мг/кВт год	144.3	236/214
Викид CO (при номінальній потужності)	ppm	50.0	47/30.3
Вміст CO ₂ в димових газах (при номінальній потужності)	%	6.90	7.60/7.50

ККД

Номінальний ККД	%	92.9
ККД при 30% потужності	%	90.7

Характеристики системи опалення

Регулювання температури води для нагрівання (мін. ÷ макс.)	°C	35 ÷ 78
Розширювальний бачок	л	8
Тиск розширювального бачка	бар	1
Максимальний тиск при експлуатації	бар	3
Максимальна температура	°C	83

Характеристики системи гарячого водопостачання

Постійний вихід при ΔT 25°C	л/хв	15.8
Постійний вихід при ΔT 30°C	л/хв	13.2
Мінімальний вихід сантехнічної води	л/хв	2
Максимальний тиск сантехнічної води	Бар	6
Мінімальний тиск сантехнічної води Для підключення реле попереднього тиску	Бар	0.5
Регулювання температури сантехнічної води (мін. ÷ макс.)	°C	30 ÷ 55

Електричні характеристики

Напруга/частота	В/Гц	230/50
Потужність	Вт	150
Захист		IPx4D

Габаритні розміри

Див. Креслення „ГАБАРИТИ”

Довжина – Висота - Ширина	мм	
Вага	кг	34.5

Підключення (S= розвантаження)

Вхід/вихід теплоносія системи опалення	Дюйм	¾”
Вхід/вихід сантехнічної води	Дюйм	½”
Подача газу до котла	Дюйм	¾”
Діаметр труби для відводу диму	мм	
Діаметр коаксіального димоходу	мм	100/60
Довжина коаксіальн. димоходу (мін. ÷ макс.) по горизонталі	м	1 ÷ 3
Довжина коаксіальн. димоходу (мін. ÷ макс.) по вертикалі	м	1 ÷ 4
Діаметр окремих труб відводу диму / підводу повітря	мм	80
Довжина окремих труб (мін. ÷ макс.)	м	2 ÷ 20 (max S = 10)

Тиск подачі газу

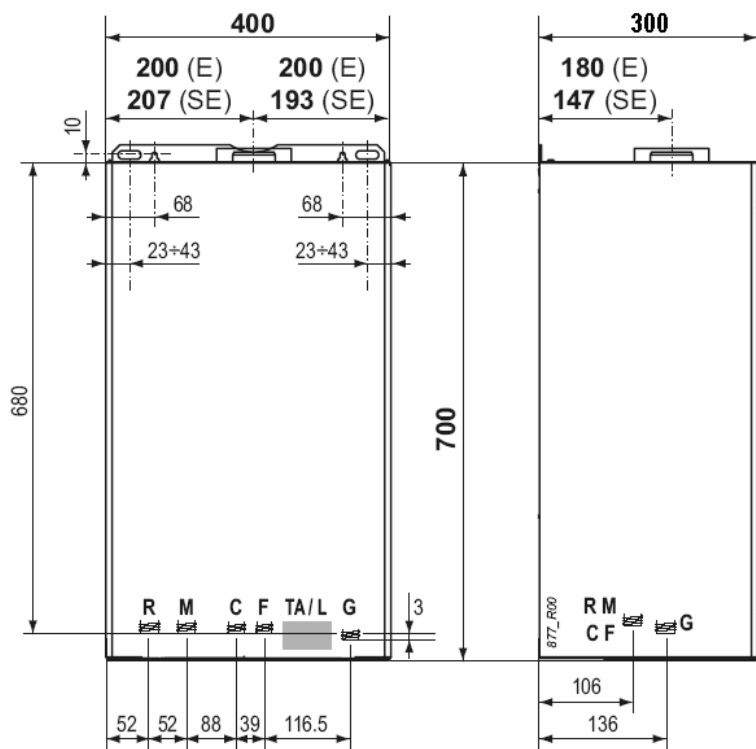
Газ для довідок		G20	G30/G31
Номінальний тиск	мбар	20	29/37
Кількість сопел		12	
Діаметр сопел	1/100мм	135	81/81

Витрата газу

Q макс.	М ³ /год.	3.14	
	кг/год.		2.34/1.98
Q мін.	М ³ /год.	1.16	
	кг/год.		0.87/0.78

ГАБАРИТИ

Habitat 2 E – SE

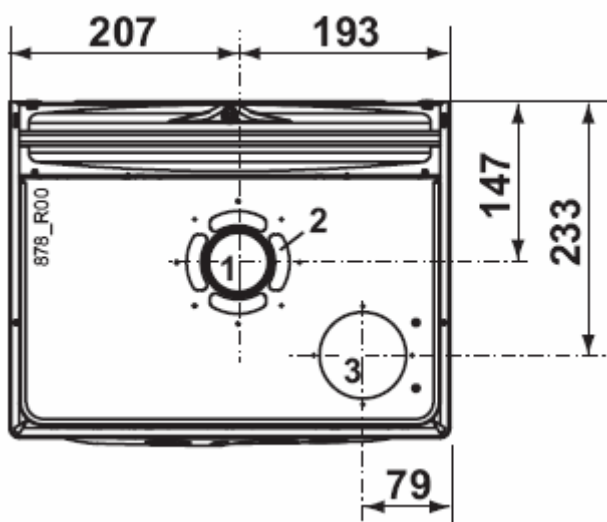


- R Повернення теплоносія із системи опалення (3/4")
- M Подача теплоносія в систему опалення (3/4")
- C Вихід гарячої води (1/2") (A)
- F Впуск холодної води (1/2") (A)
- TA/L Індикативна позиція підключення до мережі і підключення термостату приміщення
- G Газ (3/4")



(A) Підключення сантехнічної води та виходу гарячої необхідно виконувати не за допомогою паклі, а за допомогою накидної гайки та прокладки з відповідного матеріалу.

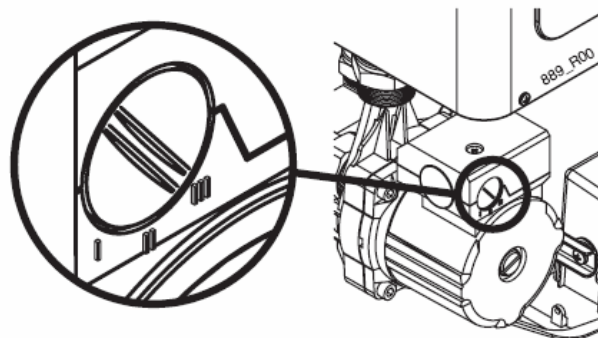
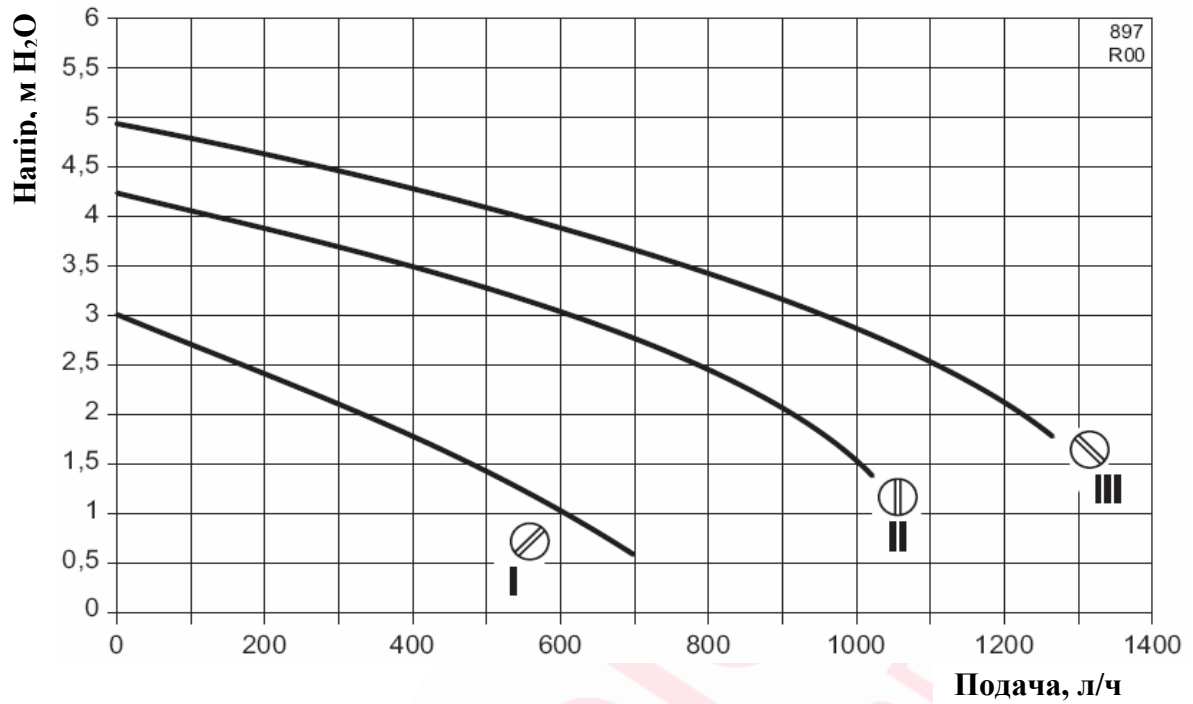
Тільки моделі
Habitat 2 – SE



- 1 Викид димових газів
- 2 Підведення повітря у разі встановлення коаксіального димоходу
- 3 Підведення повітря у разі встановлення роздільного димоходу

МОЖЛИВИЙ НАПІР НАСОСУ КОТЛА НАВІТАТ 2 з вибором швидкості I, II, та III

(можливий також автоматичний перепуск)



МОЖЛИВИЙ НАПІР НАСОСУ КОТЛА НАВІТАТ 2 28 SE

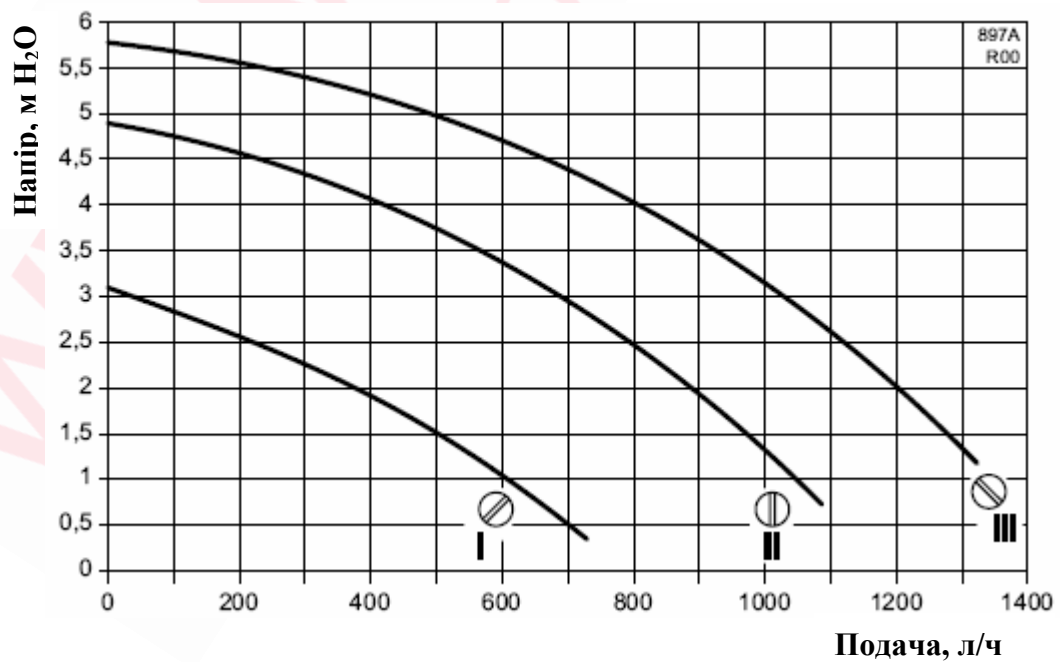


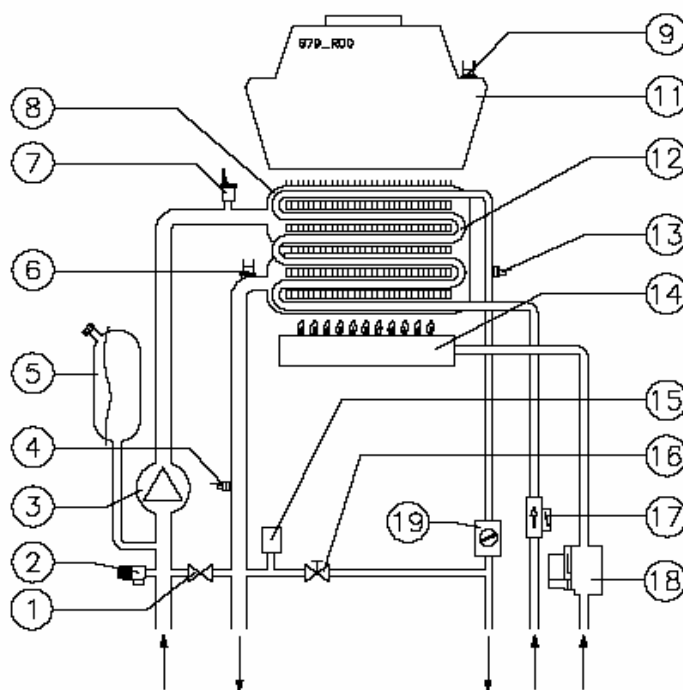
СХЕМА ФУНКЦІОНАЛЬНА

Увага: ці схеми мають виключно **ФУНКЦІОНАЛЬНИЙ** характер. Для підключення водопостачання користуйтеся **ВИКЛЮЧНО** шаблоном для фіксації, креслення знаходиться в розділі „Кріплення котла”, чи на рисунку „Габарити”

СПЕЦИФІКАЦІЯ:

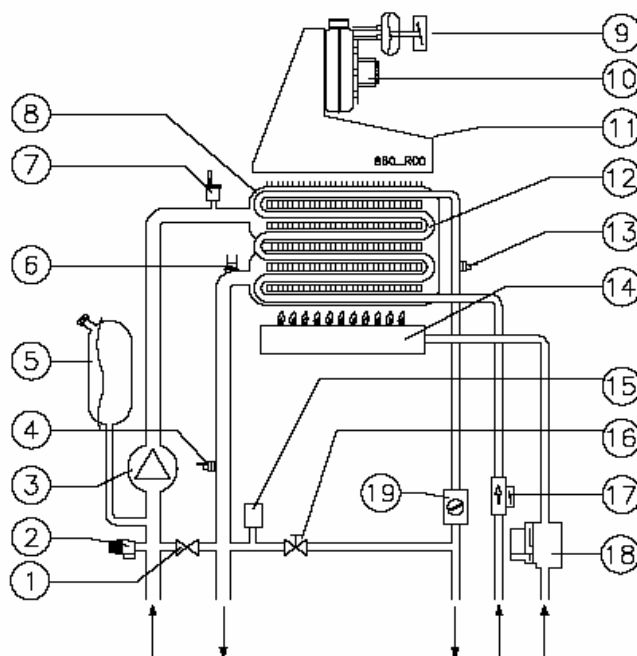
- 1 Перепускний клапан (бай-пас)
- 2 Запобіжний клапан 3 бар
- 3 Насос
- 4 Датчик температури системи опалення
- 5 Розширювальний бак
- 6 Запобіжний термостат температури котла
- 7 Автоматичний повітряний клапан
- 8 Бітермічний теплообмінник первинний
- 9 Термостат диму (мод. E)
Пресостат диму (мод. SE)
- 10 Вентилятор (мод. SE)
- 11 Димова камера
- 12 Бітермічний теплообмінник вторинний (сантехнічний)
- 13 Датчик температури сантехнічної води
- 14 Пальник
- 15 Реле мінімального тиску води
- 16 Кран заповнення котла
- 17 Реле потоку води (з фільтром)
- 18 Газовий клапан
- 19 Регулятор подачі води

НАВІТАТ 2 “E”



Опалення ГВП Газ

НАВІТАТ 2 “SE”



Опалення ГВП Газ

Інструкція з устанавлення

Розміщення котла

ВИМОГИ ДО ПРИМІЩЕННЯ

З камерою горіння, потужність якої не перевищує 35 кВт (близько 30 000 ккал/годину), до приміщення, в якому встановлюється котел, особливі вимоги не пред'являються. Взагалі, такі приміщення повинні відповідати всім дійсним нормам з устанавлення, які гарантують безпечне та безперебійне функціонування.

МІСЦЕВА ВЕНТИЛЯЦІЯ (модель НАВІТАТ 2 23 Е з природною тягою)

! Максимальна увага приділяється обов'язковій постійній вентиляції приміщення, в якому встановлений котел з природною тягою. Реалізація і розміри такої вентиляції повинні відповідати чинним національним та місцевим нормам.

ВСТАНОВЛЕННЯ В ПРИМІЩЕННЯХ, ДЕ ТЕМПЕРАТУРА МОЖЕ ВПАСТИ НИЖЧЕ 0 °С

Наступні три абзаци адресовані технічному спеціалісту

У випадках, коли котел встановлюється в приміщеннях, температура в яких залежить від атмосферних умов, котел повинен бути повністю захищений належним покриттям від дії атмосферних чинників.

В котлі передбачена система захисту від замерзання, завдяки якій температура внутрішніх деталей не падає нижче 5 °С. Така система вимагає наявності системи подачі електроенергії та газу, на додачу до належного тиску у котлі.

У випадках, коли котел устанавлюється в приміщеннях, де температура може впасти до 0°С, можна захистити контур нагріву шляхом додання в нього рідкого антифризу. Дивіться також розділи „Заповнення котла” та „Перерва в експлуатації котла”.

! Цей котел не повинен встановлюватись за межами приміщень.

Кріплення котла

УВАГА: окремо пропонується металічний шаблон багаторазового використання, який полегшує розміщення кріплень (з використанням комплекту стандартних елементів кріплення) та місце кріплення безпосередньо в процесі роботи. Якщо ви не користуєтесь комплектом стандартних елементів кріплення, див. розміщення місць підключення системи водопостачання до котла на кресленні „ГАБАРИТИ” (розділ „Технічні характеристики” цієї Інструкції).


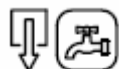
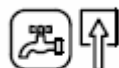




УВАГА: НАВІТАТ 2 може бути встановлений безпосередньо на місці MICRA 23 чи на місці НАВІТАТ без зміни місць підключення системи водопостачання чи місць кріплення.

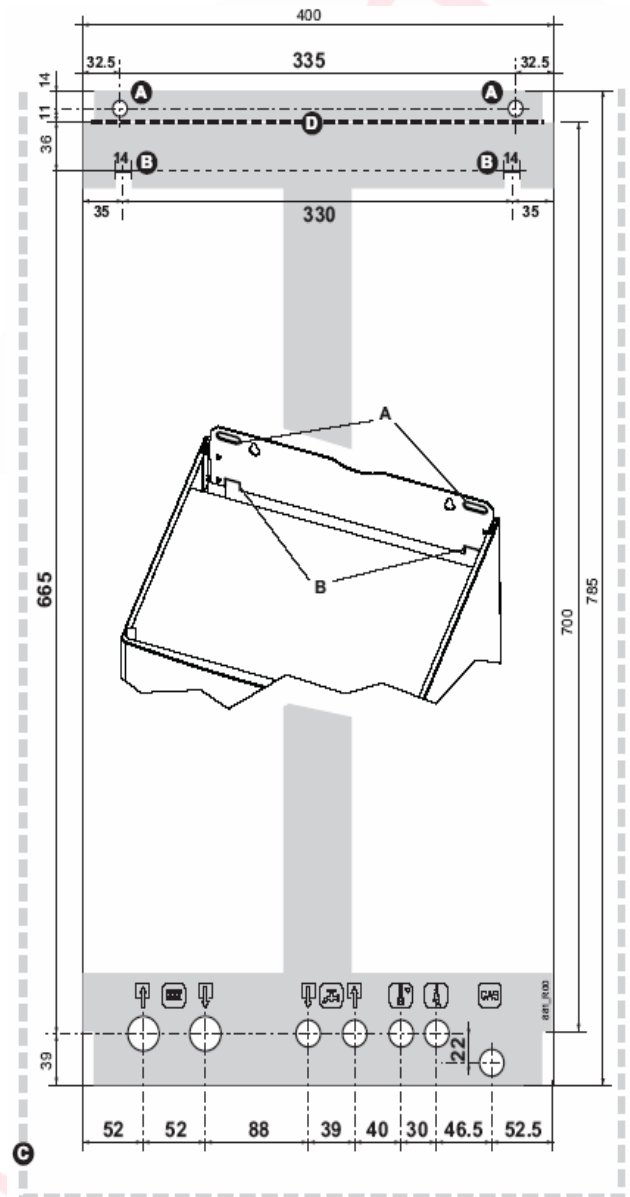
- Треба мати на увазі, що, крім розмірів котла, потрібно передбачити простір (С) для обслуговування. Рекомендуються такі розміри: 50 мм з боків і 300 мм знизу.
- Для фіксації котла за допомогою дюбелів необхідно центрувати відповідні отвори в стіні в точках (А). Щоб підвісити котел на відкриті гачки, розмістіть гачки таким чином, щоб їх рівень відповідав точкам (В).

- Розмістіть труби котла для подачі-відводу холодної води, гарячої води, газу, та електричних з'єднань з дотриманням шаблонів чи розмірів на рисунку.
- Закріпіть котел на двох дюбелях, чи гачках, користуючись петлями (А) для дюбелів і (В) для відкритих гачків.
- **Зніміть пластикові пробки**, які захищають труби котла, та з'єднайте їх з наявними місцями з'єднань.

УВАГА: для полегшення з'єднання можна тимчасово зняти нижню решітку, розкрутивши відповідні шурупи.

- Для з'єднання каналів витяжки чи відводу в моделях SE, дивіться розділ „Типологія відводу димових газів”.

	1 Газ (1/2")
	2 Вихід гарячої води (1/2") (А)
	3 Подача холодної води (1/2") (А)
	4 Вхід води системи опалення в котел (3/4")
	5 Вихід води системи опалення з котла (3/4")
	6 Електрична мережа
	
	7 Термостат температури приміщення



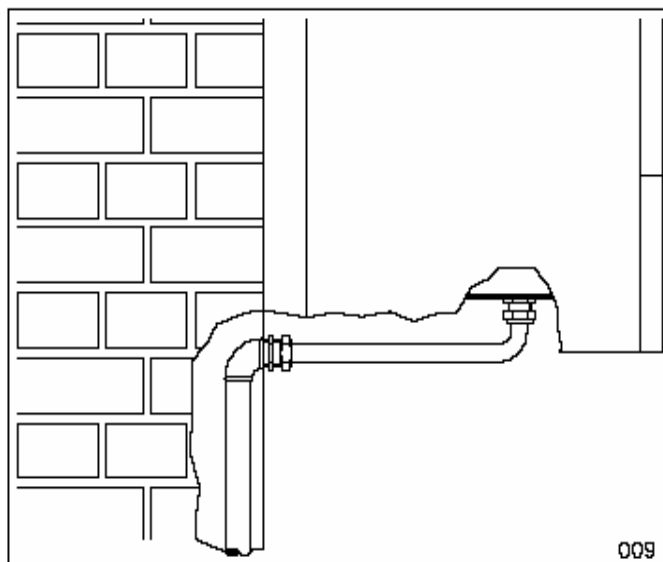
(А) Підключення сантехнічної води та виходу гарячої необхідно виконувати не за допомогою паклі, а за допомогою накладної гайки та прокладки з відповідного матеріалу.

Підключення до системи водопостачання

РЕКОМЕНДАЦІЇ ДЛЯ ЗАПОБІГАННЯ ВІБРАЦІЇ ТА ШУМУ ПРИ ЕКСПЛУАТАЦІЇ КОТЛА

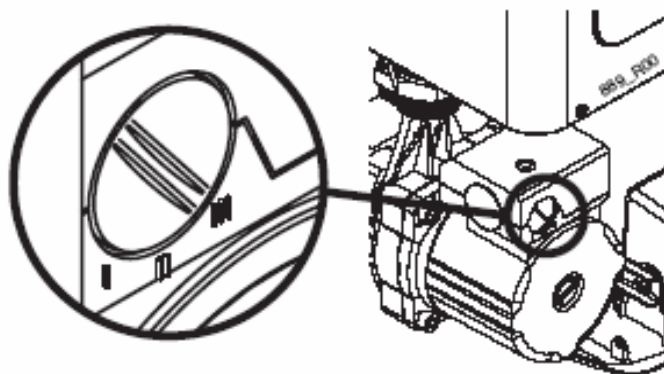
- Уникайте використання труб зменшеного діаметру;
- Уникайте використання колінчатих патрубків із зменшеним проходом;
- Рекомендується промивка перед початком експлуатації системи опалення теплою водою для уникнення забруднень від труб та радіаторів системи опалення (особливо, мастилом та змащеннями), які можуть пошкодити насос.

ПРИКЛАД ПІДКЛЮЧЕННЯ



ШВИДКІСТЬ НАСОСА

В насосі передбачений селектор, який дозволяє змінювати швидкість для зниження рівня шуму, що викликаний підвищеною швидкістю циркуляції рідини в котлі.



ПОДАЧА САНТЕХНІЧНОЇ ВОДИ

Тиск холодної води на вході не повинен перевищувати 6 бар. Крім того, для оптимального функціонування котла, тиск сантехнічної води повинен бути вищим за 1 бар. Дуже низький тиск на вході може знизити кількість гарячої сантехнічної води на виході котла.



у разі підвищеного тиску сантехнічної води необхідно встановити редуктор тиску на вході сантехнічної води.

Жорсткість сантехнічної води, яка надходить в котел, обумовлює частоту чистки теплообмінника. Але наявність в воді твердих часток чи забруднень (наприклад, у випадку експлуатації нового котла) також може негативно позначитись на функціонуванні деталей котла.

Тому, ми рекомендуємо встановити апаратуру для підготовки води для її відповідності належним характеристикам.

НАГРІВ

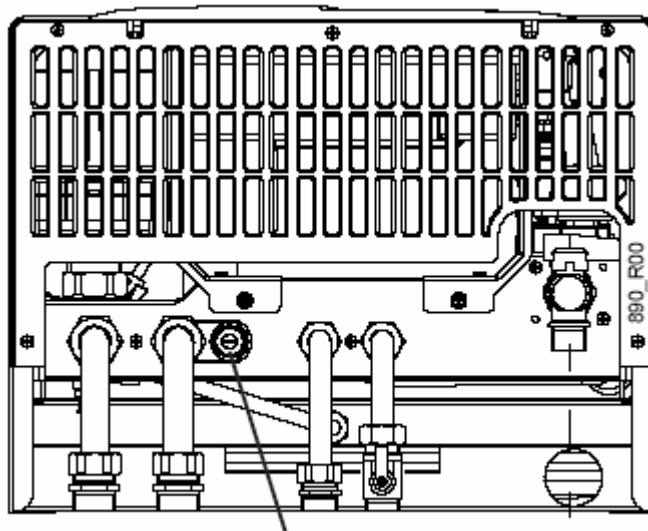
- Переконайтесь, що виміряний тиск системи водопостачання за редукційним клапаном не перевищує робочий тиск, зазначений в паспорті котла.
- У зв'язку з тим, що під час функціонування котла тиск води у системі опалення підвищується, переконайтесь, що максимальне значення тиску не перевищує максимальне значення тиску, зазначене в таблиці „Технічні характеристики”
- З'єднайте запобіжний злив котла із зливним отвором. Якщо цього не зробити, запобіжний клапан, в разі необхідності зливу, може залити приміщення, і виробник не приймає на себе відповідальність у таких випадках.
- **Переконайтесь, що труби системи водопостачання та нагріву не використовуються як електричне заземлення котла. Вони для цього абсолютно непридатні.**

Заповнення котла

Після виконання всіх з'єднань котла можна приступати до заповнення контуру. Така операція повинна виконуватися за наступними етапами:

- Відкрийте крани Маєвського на радіаторах;
 - Поступово відкривайте кран заповнення котла (див. рис. „Вид котла знизу”), переконавшись, що автоматичний повітряний клапан випуску повітря, установлені в котлі, функціонує нормально;
 - Закрити крани Маєвського на радіаторах, як тільки з них потече вода;
 - Контролюйте тиск за допомогою манометра; від повинен підвищитись до 1-1.5 бар (мінімальне значення 0,5 бар).
 - Закрийте кран заповнення та ще раз спустіть повітря кранами Маєвського на радіаторах;
- і** якщо прилад установлений в приміщенні, де температура може впасти нижче 0 °С, рекомендується заливати в котел антифриз.

ВИД КОТЛА ЗНИЗУ



Кран заповнення котла

Підключення до системи газопостачання

Установлення котла повинне виконуватись персоналом, який підготовлений до таких робіт, тому що помилка при установленні може призвести до тілесного ушкодження осіб, тварин, чи пошкодження речей, і у таких випадках виробник не приймає на себе відповідальність.

Необхідно перевірити:

- а) чистоту всіх труб для подачі газу для видалення забруднень, які можуть заважати належному функціонуванню котла;
- б) лінія подачі газу та газова установка повинні відповідати чинним місцевим нормам;

- в) внутрішню та зовнішню герметичність приладу та газових з'єднань;
- г) переріз труби для подачі газу повинен бути більшим чи таким же як переріз труби котла;
- д) газ, який подається в котел, повинен бути такого типу, для якого передбачений котел: якщо це не так, спеціаліст з професійною підготовкою повинен переобладнати котел для користування наявним газом;
- е) перед під'єднанням газової труби до котла повинен бути встановлений відтинаючий кран.

Відкрийте кран лічильника та випустіть повітря, яке міститься всередині вузлів котла.

! **ОБОВ'ЯЗКОВО** поставте прокладку з фланцем, розмір і матеріал якої підходять для з'єднання труб котла та подачі газу. Для виготовлення прокладки **НЕ ПІДХОДЯТЬ** матеріали з пеньки, тефлонової стрічки та аналогічні.

і при користуванні зрідженим газом необхідно установа редуکتора тиску перед котлом.

Підключення до системи подачі електроенергії

і З'єднання термостату приміщення функціонує при дуже **низькій напрузі**. З'єднайте його з терміналами **без потенціалу** термостата чи хронотермостата. **Його в жодному разі НЕ треба з'єднувати з мережею під напругою.**

Підключіть котел до мережі 230 В, 50 Гц. Необхідно дотримувати полярності L-N (фаза L - коричневий; нейтраль N - голубий), - інакше котел не працюватиме, та заземлення (жовто-зелений кабель).

⚡ ВСТАНОВІТЬ ДВОПОЛЮСНИЙ ВИМИКАЧ

Двополюсний вимикач повинен мати відстань між контактами з розмиканням щонайменше 3 мм. Для загального живлення апарата від мережі електричного струму не допускається використання адаптерів, багатопозиційні з'єднувачів і подовжувачів.

У разі необхідності заміни кабелю живлення, користуйтеся таким кабелем: H05VVF чи H05-VVN2-F. **Обов'язковим є заземлення згідно зі стандартами.** Для заміни кабелю, звільніть його від тримача, який розміщується над скобою елементів кріплення, відкрийте кришку приладної дошки та від'єднайте його від затискача. Підключення нового кабелю робіть у зворотній послідовності. Абсолютно необхідно закріпити кабель в тримачі над скобою елементів кріплення.

⚡ Електрична безпека котла досягається тільки тоді, коли він правильно заземлений, згідно з чинними нормами безпеки.

Два наступні абзаци призначені для техніка

Персонал, який має професійну підготовку, повинен впевнитись, що електрична установка відповідає максимальній потужності споживання приладу, яка зазначена в паспорті, та особливо впевнитись, що переріз кабелю приладу відповідає потужності споживання апарату.

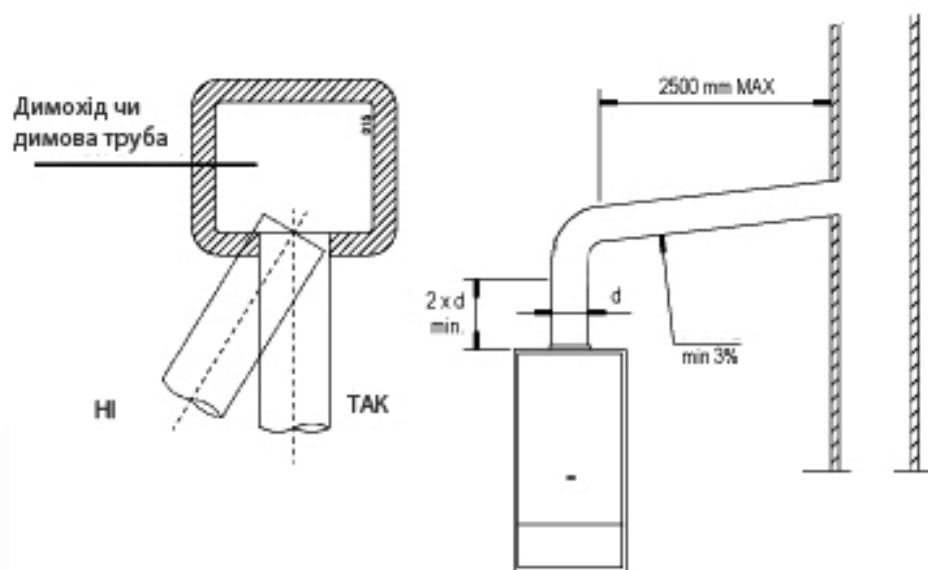
Примітка: Компанія HERMANN S.R.L. відхиляє будь-яку відповідальність за тілесне ушкодження осіб, тварин, та пошкодження речей з причини відсутності заземлення нагрівача і недодержання стандартів.

Підключення до системи димовидалення

НАВІТАТ 2 E (Природна тяга)

Рекомендації щодо підведення димового каналу до димоходу (на додаток до різних законодавчих та нормативних актів, національних та місцевих):

- Не просувайте випускную трубу всередину димоходу, а закріпіть її перед внутрішньою поверхнею димоходу. Випускна труба повинна бути перпендикулярною внутрішній стінці, яка знаходиться навпроти димової труби чи димоходу.
- На виході з котла труба повинна мати вертикальну ділянку, довжина якої не повинна бути меншою за два діаметри, і виміряється від початку ділянки на виході випускної труби.
- Після вертикальної ділянки труба повинна мати підйом з мінімальним нахилом 3%, довжина якого не повинна перевищувати 2500 мм.



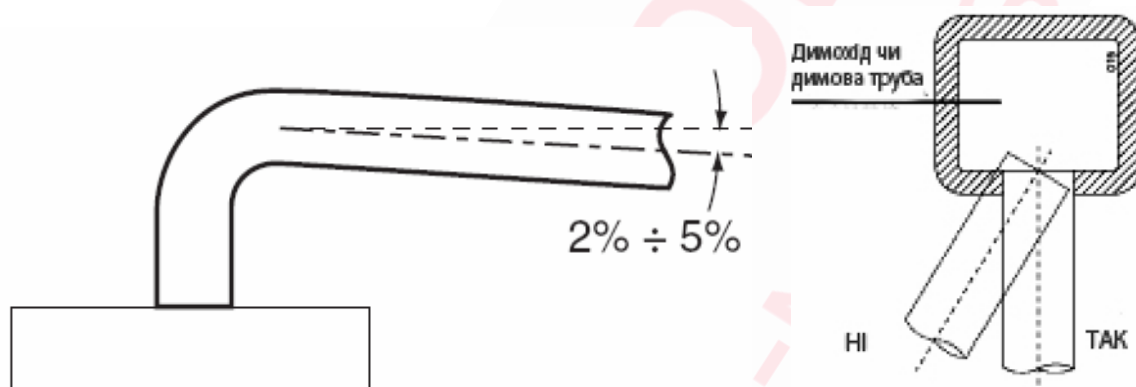
Підключення до системи димовидалення

НАВІТАТ 2 SE (Примусова тяга)

Щоб гарантувати функціонування та ефективність роботи котла, необхідно передбачити канали витяжки та відводу з горизонтальною ділянкою, нахилом вниз від 2% до 5% довжини горизонтальної ділянки. Системи витяжки та відводу, там, де це не передбачене чинними нормами, повинні бути захищені від попадання атмосферних осадків.

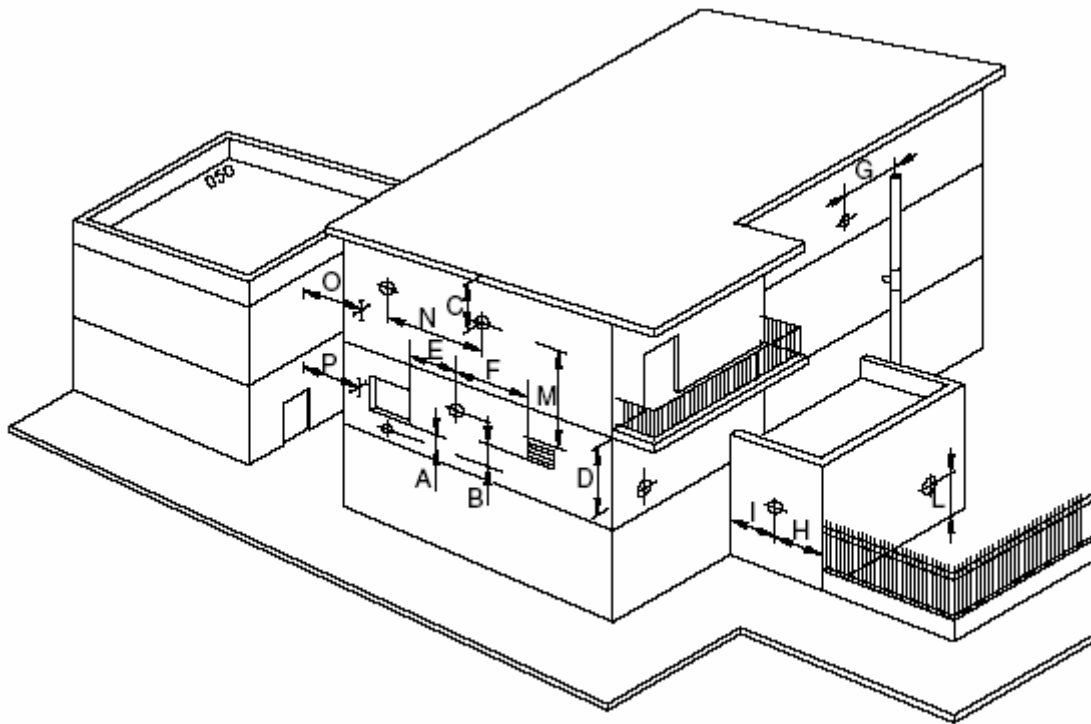
Рекомендації щодо підведення димового каналу до димоходу (на додаток до законодавчих та нормативних актів, національних та місцевих):

- Не просувайте випускну трубу всередину димоходу, а закріпіть її перед внутрішньою поверхнею димоходу. Випускна труба повинна бути перпендикулярною внутрішній стінці, яка знаходиться навпроти димової труби чи димоходу (Див. рисунок).



У випадках відводу в стінку необхідно дотримуватись позицій, які зазначені на кресленні чи в наступній таблиці.

- ! Наведені нижче позиції являють собою рекомендації заводу-виготовлювача. При здійсненні відводу продуктів згоряння необхідно віддавати пріоритет місцевим нормам, в тому числі зазначеним в ДБН В.2.5-20-2001 «Газопостачання» (додаток Ж).



Розміщення терміналів для апаратів з примусовою тягою в залежності від їх теплової продуктивності

Розміщення терміналу	Відстань	Апарати		
		Від 4 кВт* до 7 кВт мм мін.	Від 7 кВт до 16 кВт мм мін.	Від 16 кВт до 35 кВт мм мін.
Під вікном	A	300	500	600
Під вентиляційним отвором	B	300	500	600
Під карнизом	C	300	300	300
Під балконом **	D	300	300	300
Від найближчого вікна	E	400	400	400
Від найближчого вентиляційного отвору	F	600	600	600
Від труб чи вихлопів вертикальних чи горизонтальних***	G	300	300	300
Від рогу будинку	H	300	300	300
Від входу до будинку	I	300	300	300
Від підлоги першого чи іншого поверху	L	400 ◊	1500 ◊	2500
Між двома терміналами по вертикалі	M	500	1000	1500
Між двома терміналами по горизонталі	N	500	800	1000
Від фронтальної поверхні без отворів чи терміналів в межах 3 метрів від виходу диму	O	1500	1800	2000
Аналогічно, але з отворами чи терміналами в межах 3 метрів від виходу диму	P	2500	2800	3000

* Апарати, теплова продуктивність яких не перевищує 4 кВт, не мають обмежень щодо їх розміщення відносно терміналів, за винятком випадків за пунктами O і P.

-
- ** Термінали під балконом, яким користуються, повинні розміщатись так, щоб весь шлях проходження диму, від точки виходу з терміналу до його відводу з зовнішнього периметру балкону, разом з висотою захисної бляски, був не меншим за 2000 мм.
 - *** При розміщенні терміналів повинні бути відстані не менші за 500 мм від матеріалів, чутливих до дії продуктів згоряння (наприклад, карнизи та водостічні труби з полімерних матеріалів, дерев'яні вікна тощо), якщо елементи з таких матеріалів не захищені від дії продуктів згоряння.

Наступний абзац призначений для техніка

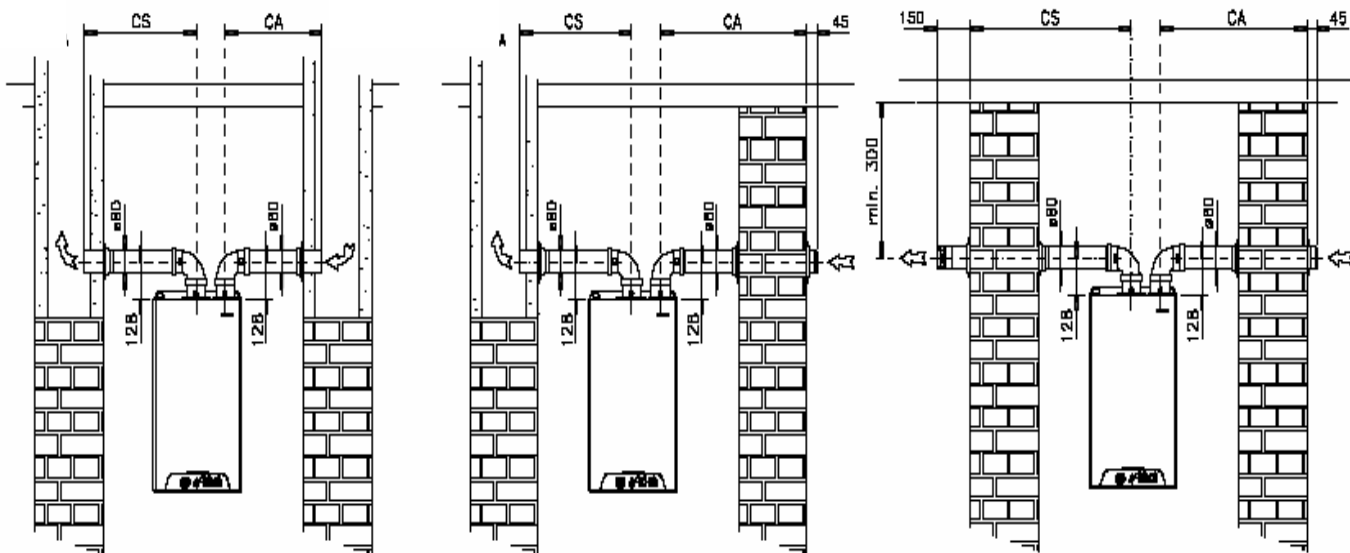
- ◇ у таких випадках термінали повинні виконуватись так, щоб вихід продуктів згоряння був, наскільки це можливо, захищений від впливу температури.

Типологія відводу димових газів

НАВІТАТ 2 24 SE - 28 SE

ВІДВОД ТА ВИТЯЖКА ІЗ ЗАСТОСУВАННЯМ РОЗДІЛЬНИХ ТРУБ

- i** Увага: Звертєся з таблицею, і якщо це потрібно, установіть діафрагму „D” з котлом, як показано на рисунку (приймайте до уваги кожний додатковий поворот на 90°, еквівалентний 0.5 м, а 45° = 0.25 м)

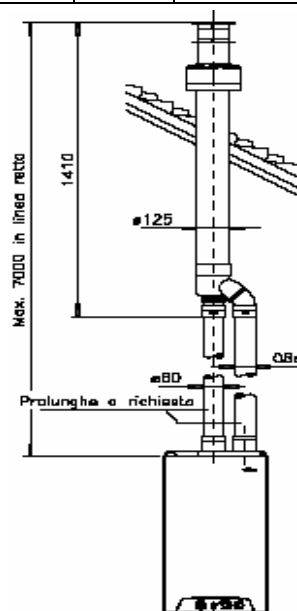
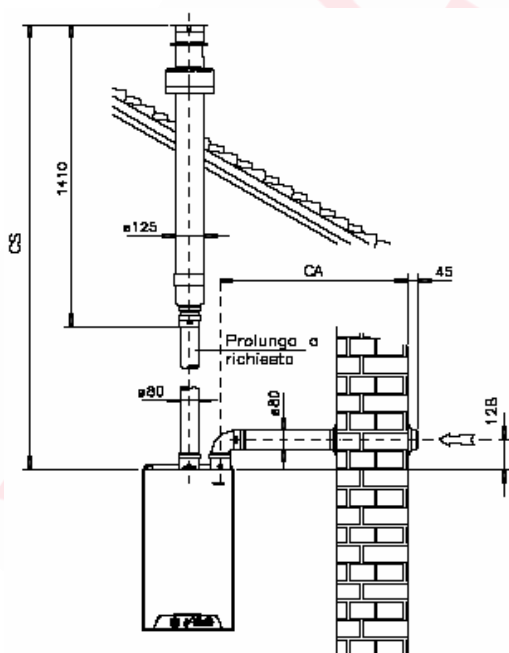


забір повітря і викид продуктів згоряння в окремі канали

забір повітря через стіну, викид продуктів згоряння в димохід

забір повітря і викид продуктів згоряння через стіну

Модель	Роздільні канали			Здвоєння з коакс. з'єднанням		
	CA+CS Мін÷макс с (м)	CS Макс (м)	Діафрагма до CA+CS (м)	CA+CS Мін÷макс (м)	CS Макс (м)	Діафрагма до CA+CS (м)
НАВІТАТ 2 24 SE	2 ÷ 30	20	8	2 ÷ 14	9	без
НАВІТАТ 2 28 SE	2 ÷ 20	10	5 – 14	2 ÷ 14	9	без



система роздільних труб із здвоєнням, продуктів згоряння забір і викид по вертикалі

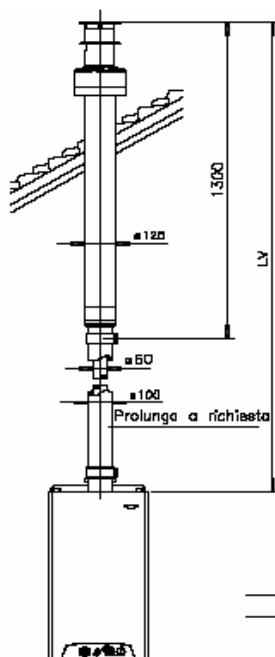
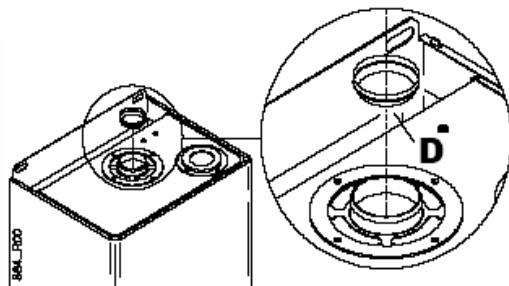
система роздільних труб, вертикальний викид

Типологія відводу димових газів

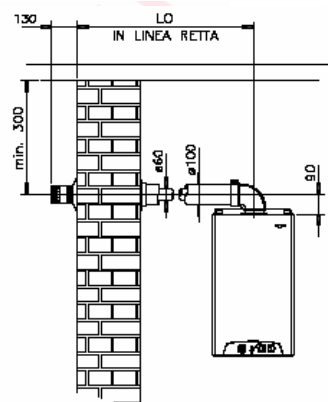
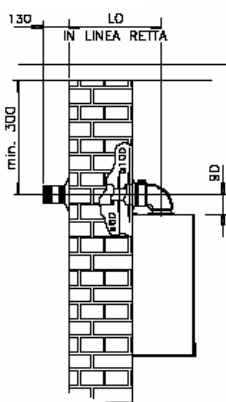
НАВІТАТ 2 24 SE - 28 SE

ЗАБІР ПОВІТРЯ ТА ВИКИД ПРОДУКТІВ ЗГОРЯННЯ ІЗ ЗАСТОСУВАННЯМ КОАКСІАЛЬНИХ ТРУБ

- i** Увага: Звертєсь з таблицею, і якщо це потрібно, установіть діафрагму „D” з котлом, як показано на рисунку (приймайте до уваги кожний додатковий поворот на 90° , еквівалентний лінійній відстані 1 м, а $45^\circ = 0.5\text{м}$)

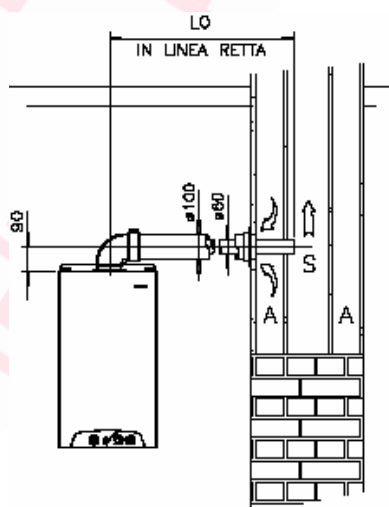


вертикальна коаксіальна система



система горизонтальних коаксіальних труб

Модель	LO Мін÷Макс (м)	LV Мін÷Макс (м)	Діафрагма до LO чи LV (м)
НАВІТАТ 2 24 SE	0.5 ÷ 4	1 ÷ 5	1
НАВІТАТ 2 28 SE	1 ÷ 3	1 ÷ 4	1



горизонтальна коаксіальна система з забором повітря і викидом продуктів згоряння в роздільні канали



Інструкція з регулювання та обслуговування

- ! **УВАГА:** операції, які наведені далі, повинні виконуватись тільки персоналом з професійною підготовкою.
- ! Після закінчення вимірів пам'ятайте про необхідність закрутити гвинти отворів для виміру тиску газу та впевніться в відсутності виходу газу.
- і Перед включенням котла впевніться, що насос не заблокований: викрутіть пробку для доступу до валу електродвигуна насоса, та вручну проверніть його викруткою.
- і При першому включенні необхідно, щоб пальник функціонував протягом 30 хвилин перед тим, як переходити до контролю горіння.

Примітка

Протягом перших 10 хвилин подачі електричного живлення затримка підпалу є нульовою.

Примітка

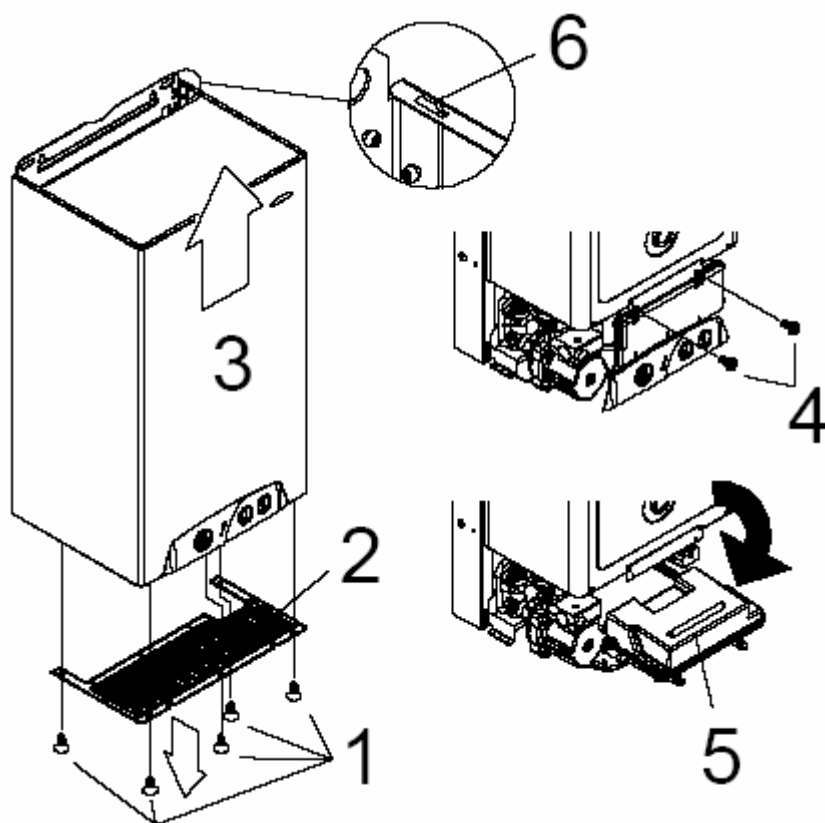
Положення  регулятора температури гарячого водопостачання  використовується для регулювання максимальної потужності котла в режимі опалення (див. опис нижче) і в процесі випробувань на заводі (в цій інструкції не описані).

З виключно інформативною метою повідомляємо, що за запитом гарячого водопостачання це положення регулятора активує газовий котел на потужності, мінімальній для цієї функції.

Доступ до пристроїв регулювання

Частина для техніка

1. Розкрутіть гвинти (1) та зніміть нижню решітку (2)
2. Підніміть обшивку (3) вверх і зніміть її;
3. Розкрутіть два гвинти (4) та відкиньте панель приборів (5)
4. Здійснивши регулювання (як написано в наступних розділах), закрийте котел, виконуючи всі операції в зворотному порядку, приділяючи увагу підвішуванню обшивки на шипах (6).

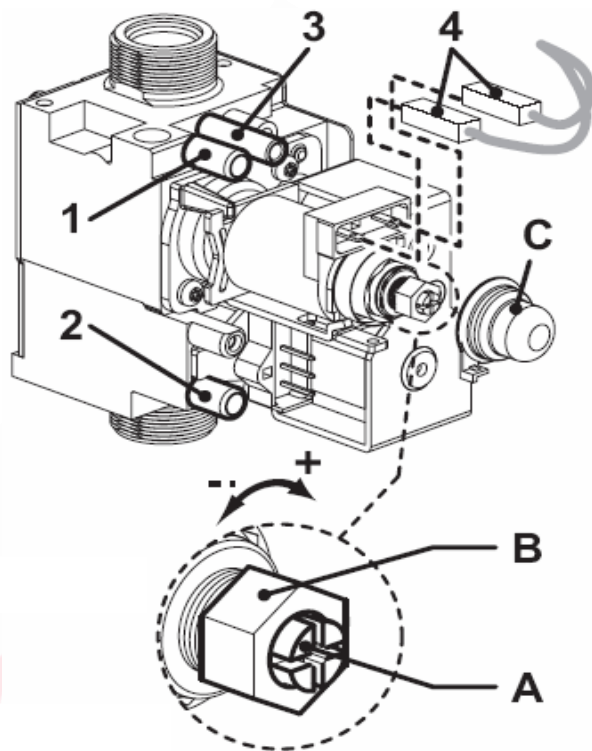


Попередній контроль газу

Котел поставляється із заводу виробника вже каліброваним та випробуваним на тип газу, запитаний замовником (природний газ). Проте рекомендується тип газу та тиск перевірити на місці, відрегулювавши його більш точно, діючи в такий спосіб:

Для перевірки тиску в пальнику приєднайте мікроманометр до штуцерів виміру тиску на газовому клапані (див. рисунок)



Примітка: щоб впевнитись, що тиск та подача газу з мережі є достатніми для гарантування правильного функціонування котла, зробіть виміри при включеному пальнику.



Пояснення:

- 1 отвір для виміру тиску газу на виході
- 2 отвір для виміру тиску газу на вході
- 3 дегазація (модель SE)

Регулювання тиску газу на газовому клапані

- відпустіть (2-3 повороти) гвинт заміру тиску на виході (1) з газового клапану та приєднайте трубку мікроманометра. В моделях SE зніміть з отвору „Дегазація” (3) силіконову трубку, яка виходить з герметичної камери;
- доведіть потужність котла до максимуму без модуляції, користуючись функцією „сажотрус”. Робіть так:
 - підключіть котел та поверніть ручку Зима/Літо в позицію Літо ☀;
 - зробіть так, щоб контакт термостату приміщення був замкнений (активований) чи відкрийте кран гарячої води (як наслідок, тепло, яке виробляється котлом, буде відведене);
 - поверніть ручку гарячої води  в позицію  (див. рисунок) та зачекайте (близько п'яти секунд), щоб зелений індикатор почав мигати. Коли це станеться, знову поверніть ручку гарячої води (див. рис.) за годинниковою стрілкою з позиції I в позицію III. Пальник включається на максимальну потужність без модуляції;
- почекайте як мінімум 10 секунд та впевніться, що виміряний тиск відповідає максимальному значенню, наведеному в таблицях тиску газу на стор. 23 - 24 для моделі котла та типу газу, який застосовується;
- видаліть один із з'єднувачів (4), які живлять котушку модуляції та впевніться, що виміряний тиск відповідає мінімальному значенню, наведеному в таблицях тиску газу на стор. 23 – 24 для моделі котла та типу газу, який застосовується;
- поставте на місце з'єднувач (4);


-
- в разі необхідності корекції регулювання, здійсніть наступні операції, у відповідності з рисунком:
 - зніміть захисний ковпак (С);
 - відрегулюйте тиск МАКС за допомогою гайки (В) (10 мм). При повороті за годинниковою стрілкою тиск збільшується, при повороті в зворотному напрямі – зменшується;
 - знову видаліть один із з'єднувачів (4);
 - відрегулюйте тиск МІН поворотом гвинта (А) (викруткою), звертаючи увагу, щоб при цьому одночасно не поверталась гайка (В). При повороті за годинниковою стрілкою тиск збільшується, при повороті в зворотному напрямі – зменшується;
 - поставте з'єднувач на місце (4) і впевніться, що тиск МАКС не змінився;
 - поставте на місце ковпак (С);
 - ! **Це важливо: МЕХАНІЗМ РЕГУЛЮВАННЯ ГАЗОВОГО КЛАПАНА НЕОБХІДНО ПЛОМБУВАТИ ПІСЛЯ КОЖНОГО КАЛІБРУВАННЯ**
 - в моделях “SE” введіть трубку в отвір „Дегазація” (3) газового клапану.

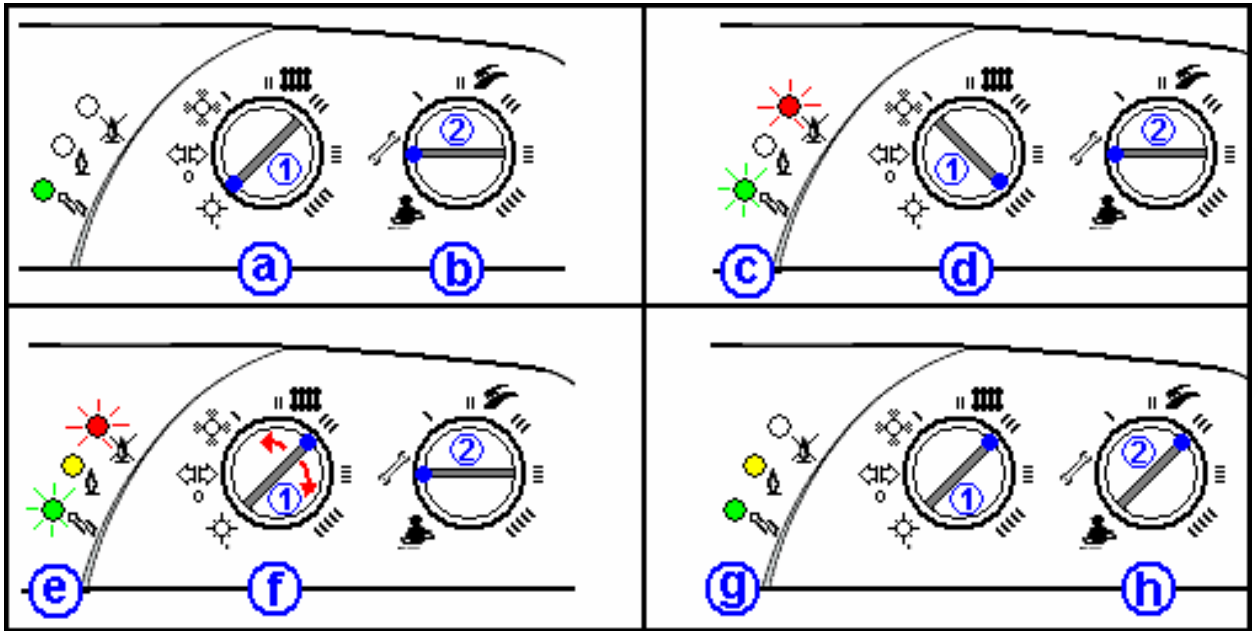
УВАГА: після введення трубки в отвір „ДЕГАЗАЦІЯ” значення тиску на манометрі може зменшитись з причини корекції тиску. Таке явище є нормальним і не потребує жодних змін в регулюванні.
 - загвинтіть гвинт отвору контролю тиску на виході (1) та переконайтесь у відсутності витoku газу.
 - для виключення пальника поверніть ручку Літо/Зима в позицію „0”.
-

Регулювання максимальної потужності в режимі опалення

Для регулювання максимальної потужності котла в режимі опалення в залежності від потужності системи опалення, дійте за наведеною схемою (це регулювання здійснюється з панелі керування котла). Тиск газу повинен бути відрегульований відповідно до значень, наведених в таблицях тиску газу нижче.

Перед початком регулювання підключіть мікроманометр до патрубку контролю тиску газу на виході газового клапана, послабивши попередньо гвинт патрубка (на 2 – 3 оберти).

- a - Встановіть перемикач “1” у положення «Літо»
- b - Встановіть перемикач “2” у положення .
- c - Почекайте, поки не почне мигати червоний і зелений світлодіод
- d - Встановіть перемикач “1” на максимум
- e - Почекайте, поки почне працювати пальник
- f - За допомогою перемикача “1” встановіть необхідну потужність, керуючись табличними даними (див. таблиці нижче).
- g - Почекайте 30 секунд для підтвердження значення, при цьому почне горіти зелений світлодіод (це означає, що встановлене значення збережене).
- h – встановіть регулятор “2” у довільне положення.



Регулювання має бути закінченим протягом 15 хвилин. Інакше вибране значення не буде збережене і регулювання доведеться повторити.

Після закінчення регулювань загвинтіть гвинт патрубку контролю тиску на виході з газового клапану та переконайтесь у відсутності витіку газу.

Тиск газу на пальнику для НАВІТАТ 2 23 Е

Опалювальна потужність		Природний газ G 20		Бутан G30		Пропан G31	
кВт	ккал/год	мбар	мм H ₂ O	мбар	мм H ₂ O	мбар	мм H ₂ O
MIN. 8.6	7430	2.2	22	4.2	43	4.2	43
10	8600	2.9	30	5.6	57	5.7	58
11	9460	3.4	35	6.7	69	7.0	71
12	10320	4.0	41	7.9	81	8.4	86
13	11180	4.6	47	9.3	94	10.0	102
14	12040	5.3	54	10.7	109	11.7	119
15	12900	5.9	61	12.2	124	13.6	138
16	13760	6.6	68	13.8	140	15.6	159
17	14620	7.3	75	15.4	157	17.8	182
18	15480	8.1	82	17.2	175	20.2	206
19	16340	8.8	90	19.0	194	22.8	233
20	17200	9.6	98	20.9	214	25.6	261
21	18060	10.4	106	22.9	234	28.5	291
22	18920	11.2	115	25.0	255	31.7	323
MAX. 23.2	19969	12.2	124	27.5	281	35.5	362

Тиск газу на пальнику для *HABITAT 2 24 SE*

Опалювальна потужність		Природний газ G 20		Бутан G30		Пропан G31	
кВт	ккал/год	мбар	мм H ₂ O	мбар	мм H ₂ O	мбар	мм H ₂ O
MIN. 8.6	7396	2.0	20	4.2	43	4.2	43
10	8600	2.7	27	5.6	57	5.7	58
11	9460	3.2	32	6.7	69	7.0	71
12	10320	3.7	38	7.9	81	8.4	85
13	11180	4.3	44	9.2	94	9.9	101
14	12040	4.9	50	10.6	108	11.6	118
15	12900	5.6	57	12.1	123	13.4	136
16	13760	6.3	64	13.6	139	15.3	156
17	14620	7.0	71	15.2	155	17.5	178
18	15480	7.7	79	16.9	173	19.7	201
19	16340	8.5	87	18.7	191	22.1	226
20	17200	9.3	95	20.5	209	24.7	252
21	18060	10.1	103	22.4	229	27.5	280
22	18920	10.9	111	24.4	249	30.4	310
23	19780	11.8	120	26.4	269	33.5	342
MAX. 23.7	20365	12.2	124	27.5	281	35.5	362

Тиск газу на пальнику для *HABITAT 2 28 SE*

Опалювальна потужність		Природний газ G 20		Бутан G30		Пропан G31	
кВт	ккал/год	мбар	мм H ₂ O	мбар	мм H ₂ O	мбар	мм H ₂ O
MIN. 9.5	8173	2.0	20	4.3	44	4.3	44
10	8600	2.2	22	4.7	48	4.8	49
11	9460	2.6	27	5.6	57	5.7	59
12	10320	3.1	31	6.6	67	6.8	70
13	11180	3.6	36	7.6	77	8.0	82
14	12040	4.1	42	8.7	89	9.3	95
15	12900	4.6	47	9.8	100	10.6	109
16	13760	5.2	53	11.0	112	12.1	123
17	14620	5.8	59	12.3	125	13.7	139
18	15480	6.4	65	13.5	138	15.3	156
19	16340	7.0	72	14.9	152	17.0	174
20	17200	7.7	79	16.3	166	18.8	192
21	18060	8.4	86	17.7	180	20.8	212
22	18920	9.1	93	19.1	195	22.8	232
23	19780	9.8	100	20.6	210	24.9	254
24	20640	10.5	108	22.1	226	27.1	276
25	21500	11.3	115	23.7	241	29.3	299
26	22360	12.1	123	25.2	257	31.7	324
27	23220	12.9	131	26.8	274	34.2	349
MAX. 27.6	23754	13.2	135	27.5	281	35.5	362

Плавність розпалу

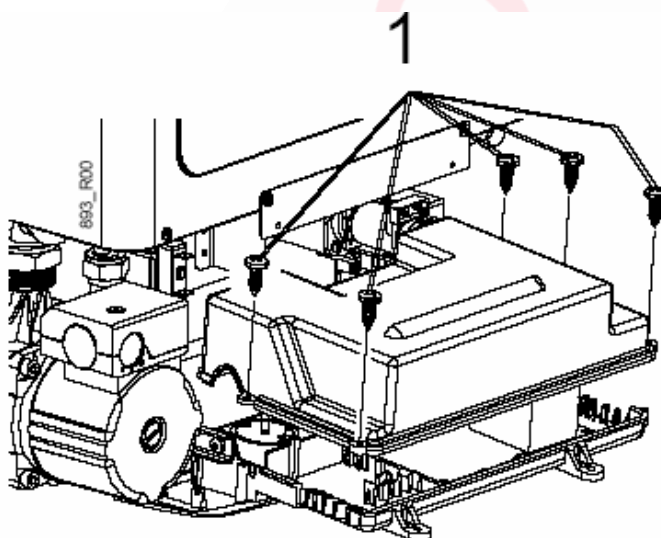
Плавність розпалу контролюється автоматично і не вимагає будь-якого ручного регулювання.

- Розпал здійснюється за допомогою електричних розрядів на електродах розпалу, в той час як на пальник спочатку подається газ з мінімальним тиском. Тиск газу збільшується поступово до моменту розпалу.
- Після того як електрод розпалу виявляє полум'я, плавний розпал припиняється і на пальник подається газ того тиску, що відповідає необхідній потужності котла на даний момент.

Частина для техніка

Доступ до панелі керування

Для доступу до панелі керування розгвинтіть гвинти (1) та зніміть задню кришку панелі.



Електронні регулювання

Моделі „НАВІТАТ 2” оснащені електронною панеллю з автоматичним регулюванням включення, плавного включення, модуляції та потужності в процесі опалення.

Існує можливість регулювання наступних параметрів функціонування:

Затримка повторного включення - місток CM1

Стандартна затримка (задається виробником):

залиште місток на значенні **TIMER 3'**:

в процесі нагрівання, коли температура досягає заданого для котла значення, палиник виключиться та може повторно включитися у разі необхідності, тільки через 3 хвилини.

Примітка

Протягом перших 10 хвилин подачі електричного живлення затримка підпалу є нульовою, навіть якщо місток CM1 знаходиться у положенні **TIMER 3'**.

Без затримки – поставте місток в положення **TIMER 0**: в процесі нагрівання, коли температура досягає заданого для котла значення, палиник виключиться та може повторно включитися негайно у разі необхідності.

Тип газу – місток CM2

і Увага: для переходу на інший тип газу необхідні додаткові регулювання та операції в палинику (див. розділ „Перехід на інший тип газу”) і це не обмежується переміщенням містка.

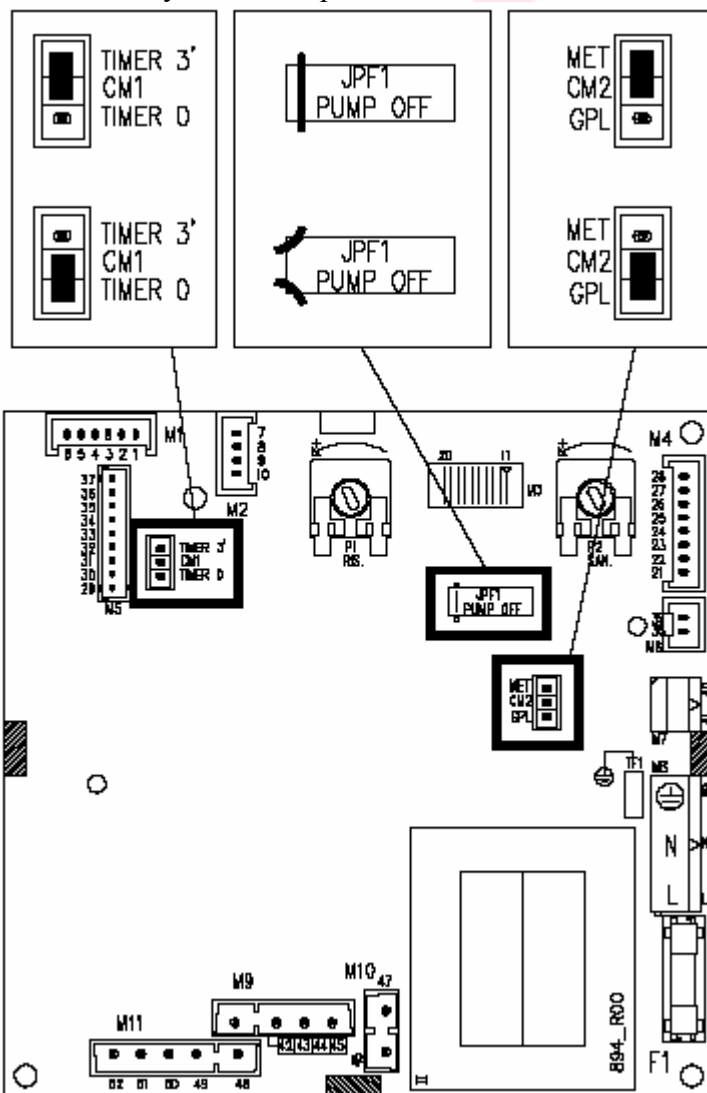
Метан (G20) – місток в положенні **MET**

Бутан (G30) чи **Пропан (G31)** – місток в положенні **GPL**

Функціонування насосу – роз'єднувальний місток JPF 1

Стандартне функціонування (задається виробником) – залишити місток замкненим

Відключення насосу – роз'єднати місток. В процесі нагрівання насос не включається. Ця функція застосовується тільки при наявності зовнішніх насосів. В інших випадках насос буде включеним, наприклад, у випадках пост-циркуляції (коли це передбачено), чи при функціонуванні системи проти замерзання чи протиблокування.

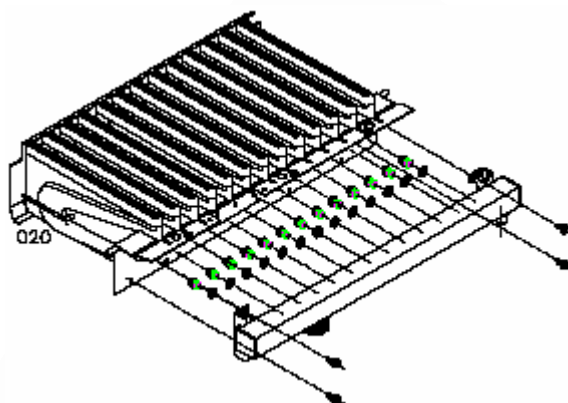


Перехід на інший тип газу

Пальник в розрізі

- ! **УВАГА:** подальші операції повинні виконуватись тільки персоналом з професійною підготовкою.

З питань постачання форсунок для переходу на інший тип газу звертайтеся до виробника.



- і У разі застосування бутану чи пропану абсолютно необхідно встановити редуктор тиску газу.

1. Відключіть котел від мережі.
2. В моделях “SE” зніміть кришку з герметичної камери
3. Зніміть трубку, яка з'єднує газовий клапан з держателем форсунок.
4. Зніміть держатель та замініть форсунки іншими, які застосовуються для наявного газу, користуючись ключем 7 мм (див. рис. Пальник в розрізі). Поставте на місце держатель та трубку, замінивши прокладку. В моделях “SE” закрийте герметичну камеру.

МОДЕЛЬ	Кількість форсунок	Діаметр форсунок для метану 1/100 мм	Діаметр форсунок для бутану/пропану 1/100 мм
НАВІТАТ 2 23 E	12	125	77
НАВІТАТ 2 24 SE	12	125	77
НАВІТАТ 2 28 SE	12	135	81

5. Дістаньтеся до панелі керування і перемістіть місток **CM2** в позицію, яка застосовується до типу газу:

Метан (G20) – місток в положенні **MET**

Бутан (G30) чи Пропан (G31) – місток в положенні **GPL**

6. Впевніться, що витік газу відсутній, і що тиск газу перед котлом такий:

Для **метану** – мін. 17 – макс. 25 мбар;

Для **бутану** – мін. 25 – макс. 35 мбар;



Для **пропану** – мін. 25 – макс. 37 мбар.

7. Повторіть регулювання тиску MAX-MIN газового клапану, уважно виконуючи інструкції, надані на попередніх сторінках.

Контроль процесу горіння

Котел оснащений функцією „Сажотрус”, яка здійснює роботу пальника на максимальній потужності без модуляції. Ця функція дозволяє робити більш надійні виміри у порівнянні

з тими, які одержуються при простому включенні нагрівача за допомогою термостата приміщення чи проби гарячої води.

- Підготуйте інструменти для контролю процесу горіння;
- Для активізації функції „Сажотрус” необхідно додержувати простої процедури, яка передбачена для уникнення мимовільних дій з боку Користувача;
 - підключіть нагрівач та поверніть ручку Літо/Зима в позицію Літо ☀:
 - зробіть так, щоб контакт термостату приміщення був замкнений (активований) чи відкрийте кран гарячої води (як наслідок, тепло, яке виробляється нагрівачем, буде відведене);
 - поверніть ручку гарячої води  в позицію  (див. рисунок) та зачекайте (близько п'яти секунд), щоб зелений індикатор почав мигати. Коли це станеться, знову поверніть ручку гарячої води за годинниковою стрілкою з позиції I в позицію III. Пальник включається на максимальну потужність без модуляції;
- Здійсніть контроль і зробіть виміри:
- Для виключення пальника поверніть ручку Літо/Зима в позицію „0”. Зелений індикатор починає повільно мигати.

Примітка: Пальник відключається автоматично при досягненні максимальної температури та в будь-якому разі через 15 хвилин.

Регулювання системи водопостачання

РЕГУЛЮВАННЯ ПОДАЧІ САНТЕХНІЧНОЇ ВОДИ

Котел виходить із заводу виробника вже перевіреною приймальною комісією, і тому рекомендуємо перейти до регулювання подачі сантехнічної води у такому порядку:

- Максимально відкрийте кран сантехнічної води.
- Встановіть лічильник на виході крану.
- За допомогою регулятора подачі води (поз.12 рис.„Компонування котла”) відрегулюйте бажану подачу води.

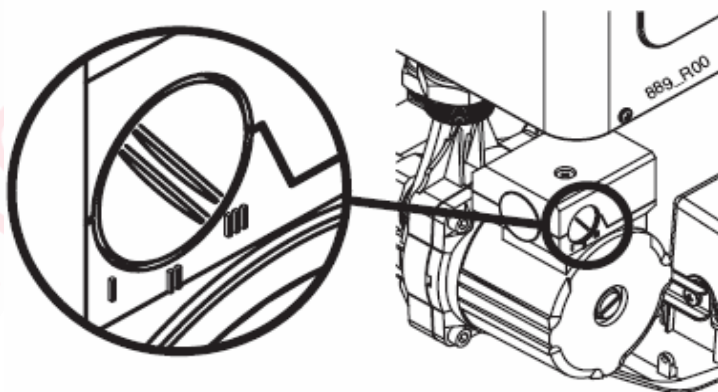
ШВИДКІСТЬ НАСОСА

Насос оснащений перемикачем, який дозволяє регулювати швидкість для зменшення можливого рівня шуму при високій швидкості циркуляції рідини в котлі.

III Максимальна швидкість
(встановлена на заводі)

II Середня швидкість

I Мінімальна швидкість



Правила технічного обслуговування

і Всі операції з технічного обслуговування та переходу на інший тип газу **ПОВИННІ ВИКОНУВАТИСЬ ПЕРСОНАЛОМ ІЗ СПЕЦІАЛЬНОЮ**

ПІДГОТОВКОЮ. Крім того, операції ТЕХНІЧНОГО ОБСЛУГОВУВАННЯ повинні виконуватись згідно з інструкціями виробника щонайменше один раз на рік.

Після закінчення кожного опалювального періоду, котел повинен перевірятись уповноваженим на це персоналом, з тим щоб котел завжди був в ідеальному стані.

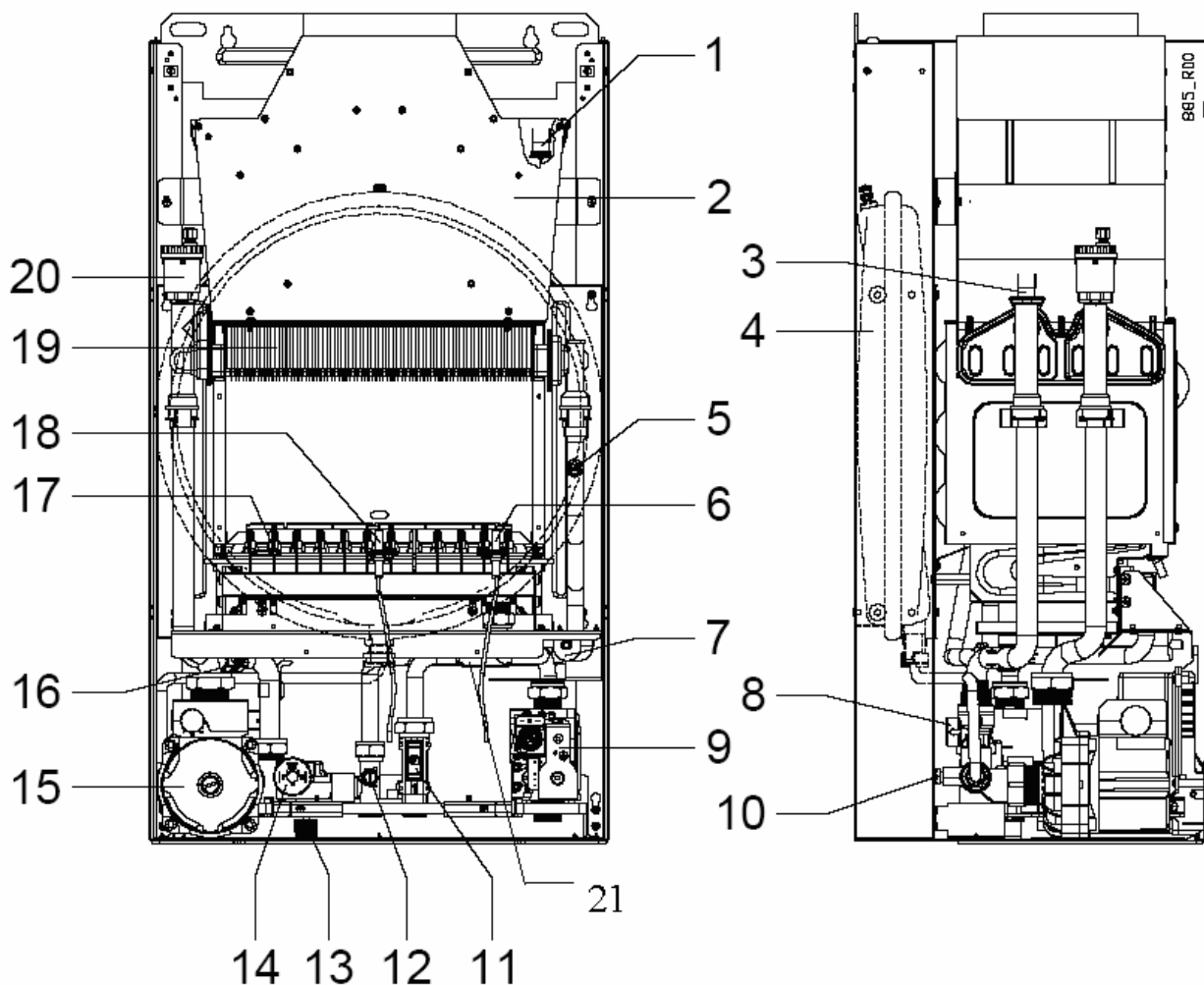
Якісне та своєчасне технічне обслуговування завжди є запорукою економічної та безпечної роботи котла.

Зазвичай виконуються такі операції:

- Видалення можливої окалини з пальників;
- Очищення теплообмінника та електродів від сажі та окалини;
- Перевірка цілісності та міцності теплоізоляційних покриттів в камері згоряння, та їх заміна у разі необхідності;
- Контроль включення, виключення та функціонування апарату;
- Контроль щільності з'єднувальних частин та труб подачі води та газу;
- Контроль витрати газу при максимальній та мінімальній потужності;
- Перевірка функціонування захисних пристроїв;
- Перевірка функціонування приладів керування та регулювання котла;
- Періодична перевірка належного функціонування та цілісності каналу для відводу диму;
- У випадку функціонування чи обслуговування приладів, які знаходяться поблизу каналів для відводу диму або їх деталей, апарат необхідно відключати;
- Не залишайте ємності та легкозаймисті речі в приміщенні, де встановлений котел;
- Не здійснюйте прибирання приміщення, де встановлений котел, під час його функціонування;
- Очищення панелей потрібно здійснювати тільки мильною водою. Не застосовуйте розчинники для лаків для очищення панелей, та інших лакованих поверхонь, чи пластмасових деталей;
- При заміні деталей обов'язково користуйтеся оригінальними запасними частинами, які постачаються компанією HERMANN.

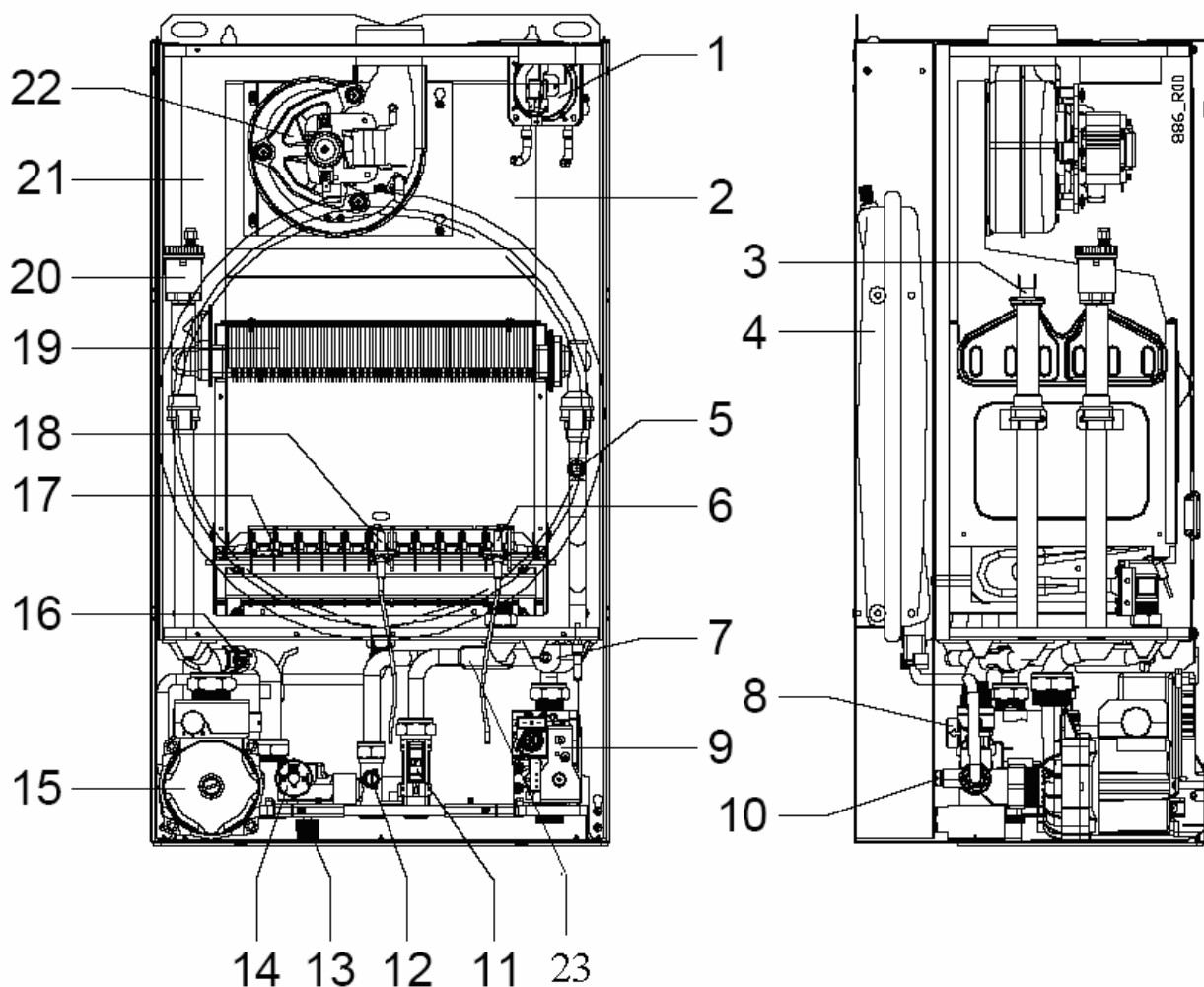
Компанія HERMANN відхиляє жодну відповідальність у зв'язку із встановленням неоригінальних запасних частин.

Компонування котла НАВІТАТ 2 23 E



- | | | | |
|----|--------------------------------------|----|-------------------------------------|
| 1 | Термостат диму | 12 | Регулятор подачі води |
| 2 | Димова камера | 13 | Кран заповнення котла |
| 3 | Запобіжний термостат котла | 14 | Реле мінімального тиску води |
| 4 | Розширювальний бак | 15 | Насос |
| 5 | Датчик температури сантехнічної води | 16 | Датчик температури системи опалення |
| 6 | Запалювальний електрод | 17 | Пальник |
| 7 | Трансформатор підпалу | 18 | Електрод іонізації полум'я |
| 8 | Запобіжний клапан на 3 бар | 19 | Бітермічний теплообмінник |
| 9 | Газовий клапан | 20 | Автоматичний повітряний клапан |
| 10 | Кран спорожнення котла | 21 | Магнітний фільтр |
| 11 | Реле потоку води (з фільтром) | | |

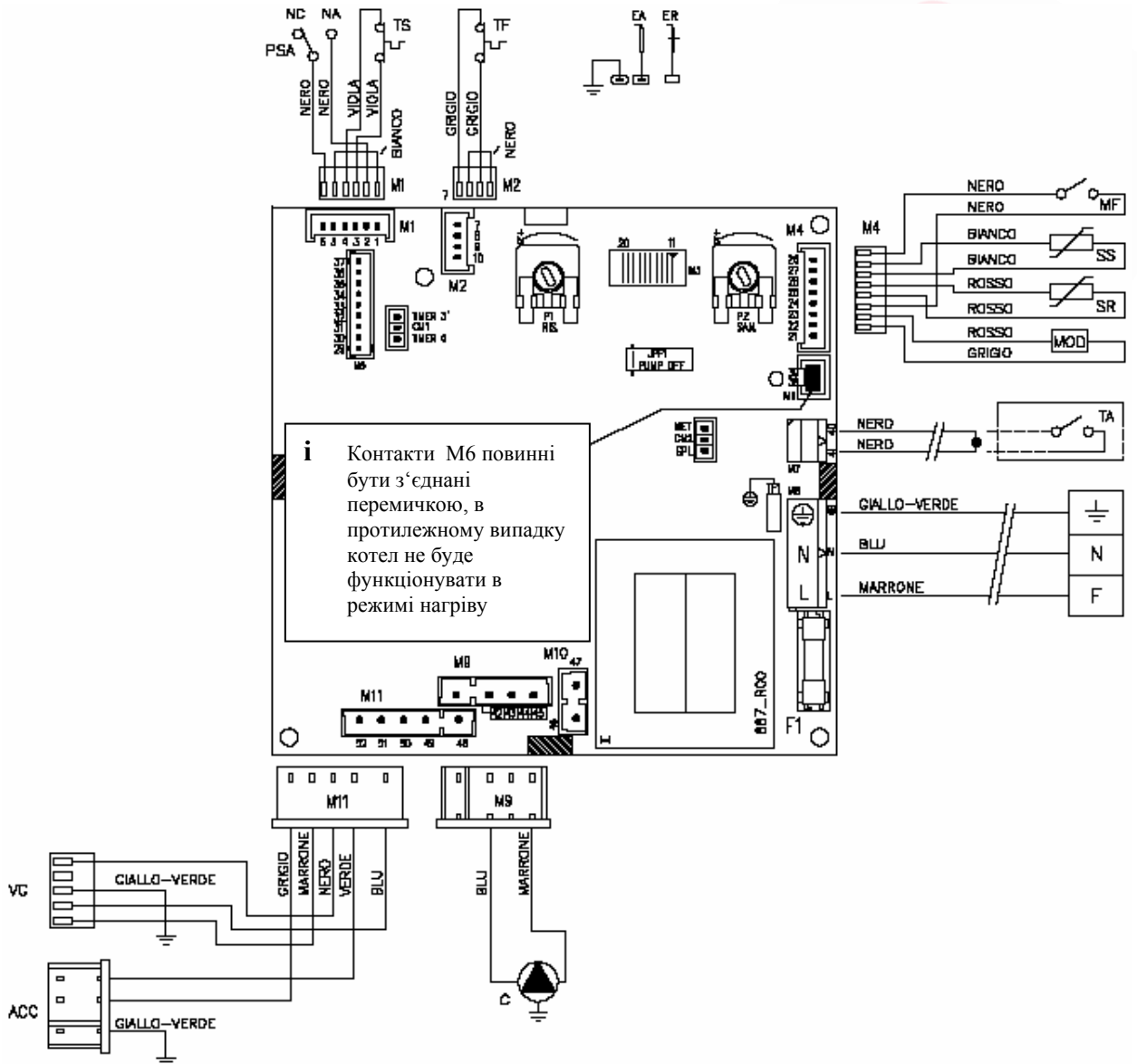
Компонування котла НАВІТАТ 2 24 SE - 28 SE



- | | | | |
|----|--------------------------------------|----|-------------------------------------|
| 1 | Пресостат диму | 12 | Регулятор подачі води |
| 2 | Димова камера | 13 | Кран заповнення котла |
| 3 | Запобіжний термостат котла | 14 | Реле мінімального тиску води |
| 4 | Розширювальний бак | 15 | Насос |
| 5 | Датчик температури сантехнічної води | 16 | Датчик температури системи опалення |
| 6 | Запалювальний електрод | 17 | Пальник |
| 7 | Трансформатор підпалу | 18 | Електрод іонізації полум'я |
| 8 | Запобіжний клапан 3 бар | 19 | Бітермічний теплообмінник |
| 9 | Газовий клапан | 20 | Автоматичний повітряний клапан |
| 10 | Кран спорожнення котла | 21 | Герметична камера згоряння |
| 11 | Реле потоку води (з фільтром) | 22 | Вентилятор |
| | | 23 | Магнітний фільтр |

Електрична схема

НАВІТАТ 2 23 E



NERO	Чорний	BLU	Голубий
BIANCO	Білий	ROSSO	Червоний
GIALLO-VERDE	Жовто-зелений	VIOLA	Фіолетовий
ACC	Трансформатор підпалу	GRIGIO	Сірий
C	Насос	MARRONE	Коричневий
EA	Запальвальний електрод	SR	Зонд NTC нагріву котла
ER	Електрод іонізації полум'я	SS	Зонд NTC сантехнічної води
F1	Плавкий запобіжник (2A)	TA	Клеми підключення кімнатного термостату
MOD	Катушка модуляції	TF	Термостат диму
MF	Реле протоку води	TS	Запобіжний термостат котла
PSA	Реле мінімального тиску води (контакт NA в робочому стані замкнений)	VG	Газовий клапан
		TIMER	Місток затримки повторного включення

Інструкція з експлуатації

Правила введення котла в експлуатацію

- !** Перше включення повинне здійснюватись персоналом з професійною підготовкою (наприклад, Сервісними Центрами, уповноваженими компанією HERMANN)

Перехід з одного типу газу (природний чи зріджений) на інший (що можна робити навіть при вже встановленому котлі) повинен здійснюватись виключно персоналом з професійною підготовкою. Такий персонал повинен перевірити наступне:

- А) дані вказані в паспорті котла повинні відповідати даним мережі живлення (електричної, водопостачання, та газопостачання);
- Б) калібрування пальника повинно відповідати потужності котла;
- В) правильне функціонування димоходу;
- Г) подача повітря, яке підтримує горіння та видалення диму повинна здійснюватись належним чином, у відповідності з тим, як це передбачено чинними національними та місцевими нормами;
- Д) додержання умов вентиляції у випадках, коли котел розташовується всередині меблів.

Корисні поради

- !** Моделі E – **УВАГА:** Котел оснащений запобіжним термостатом тяги димоходу, який спрацьовує у разі виходу назовні продуктів згорання. Цей прилад повинен завжди функціонувати. Продукти згорання, у разі їх виходу в навколишнє середовище, можуть викликати смертельно небезпечну гостру інтоксикацію. У разі необхідності заміни термостата замінійте його тільки оригінальним термостатом. У випадках частого спрацьовування термостата, перш за все впевніться, що система відводу диму функціонує нормально та виконана у відповідності з чинними нормами (дивіться приклади на стор. 15).
- !** Моделі SE – **УВАГА:** Котел оснащений пресостатом диму. Цей прилад повинен завжди функціонувати. У разі необхідності заміни пресостату диму замінійте його тільки оригінальним пресостатом. У випадках частого спрацьовування пристрою, перш за все впевніться, що система відводу диму функціонує нормально та виконана у відповідності з чинними нормами (Дивіться приклади на стор. 15).

УСТАНОВЛЕННЯ ТА ТЕХНІЧНЕ ОБСЛУГОВУВАННЯ

Всі операції з установлення, технічного обслуговування та переходу з одного типу газу на інший **ПОВИННІ ЗДІЙСНЮВАТИСЬ СПЕЦІАЛЬНО ПІДГОТОВЛЕНИМ ПЕРСОНАЛОМ** та згідно з інструкціями виробника і чинними нормами.

Застереження

! Застереження при наявності запаху газу:

- а) не торкайтесь електричних вимикачів, телефону чи інших приладів, які можуть спричинити появу іскри;
- б) негайно відчиніть двері та вікна для створення руху повітря і очищення приміщення;
- в) закрийте газові крани;
- г) викличте спеціаліста з професійною підготовкою.

! Не закривайте вентиляційні отвори приміщення, де встановлений котел, щоб не створювати загрозливих ситуацій в результаті утворення токсичних та вибухонебезпечних сумішей.

! Якщо передбачається довгий період відсутності користувача чи бездіяльності котла, дивіться розділ „Перерва в експлуатації котла” щоб вдатися до необхідних заходів, які стосуються електроенергії, газу та системи попередження замерзання.

Органи регулювання та індикатори

1 Термометр (°C)

- Показує температуру води в контурі опалення котла. Ця температура регулюється ручкою (6).

2 Манометр (бар)

- Показує тиск води в контурі опалення котла. Для правильного функціонування, тиск котла, виміряний в ХОЛОДНОМУ стані, повинен бути між 0,5 – 1,5 бар (оптимальний тиск 1 – 1,5 бар).
- Правильний тиск є важливим для належного функціонування котла.
- Якщо тиск нижчий, встановіть правильний тиск (дивіться розділ „Тиск в котлі”). Якщо тиск впаде нижче за 0,5 бар, функціонування котла припиниться.

3 Індикатор (живлення електричним струмом)

НЕ ГОРИТЬ: котел не живиться від мережі електричного струму. Загальний вимикач електричного струму (поза котлом) вимкнений чи в мережі відсутня напруга. Жодні функції котла при цьому не працюють, у тому числі система попередження замерзання та система протиблокування .

ГОРИТЬ: котел працює, готовий до включення пальника для постачання тепла чи гарячої води.

МИГАЄ нормально: РЕЖИМ ОЧІКУВАННЯ. Котел підключений до мережі, але ручка Літо/Зима (6) стоїть в позиції „0”. Котел не виконує основні функції, але працюють система проти замерзання та система протиблокування. (детальна інформація надається в розділі „Перерва в експлуатації котла”).


МИГАЄ короткими спалахами: помилково була включена функція „сажотрус” (яка призначена для техніки).

- і** Відключіть функцію „Сажотрус” поворотом ручки „Гаряча вода” (7) між **I** та **III** і ставлячи одночасно ручку (6) в позицію „0”-↔, а потім поставте ручку (6) в попередню позицію.

4. Індикатор  (пальник)

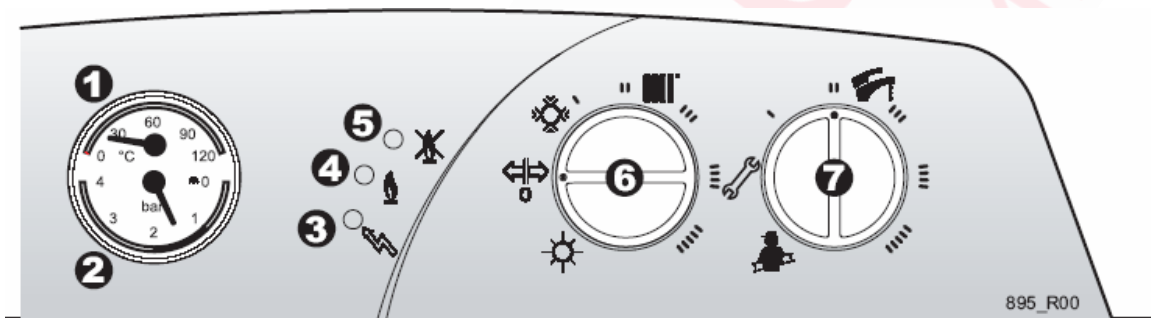
НЕ ГОРИТЬ: пальник не горить (полум'я відсутнє).

ГОРИТЬ: пальник горить (полум'я є)

5 Індикатор  (блокування)

НЕ ГОРИТЬ: функціонування нормальне

ГОРИТЬ ТА МИГАЄ: котел заблокований у зв'язку з якоюсь проблемою чи відмовою. Ця тема вичерпно подана в розділі „Сигналізація несправностей”.




6 Ручка „Літо/Зима “

0 - ↔ (РЕЖИМ ОЧІКУВАННЯ)

- Коли ручка знаходиться у цьому положенні, котел не виконує основні функції, але працюють система проти замерзання та система протиблокування. (детальна інформація надається в розділі „Перерва в експлуатації котла”).
- Користуйтеся цією позицією також для розблокування котла після проблеми чи відмови. Ця тема вичерпно подана в розділі „Сигналізація несправностей”.

! Якщо передбачається довгий період відсутності користувача чи бездіяльності котла, дивіться параграф „Перерва в експлуатації котла” щоб вдатися до необхідних заходів, які стосуються електроенергії, газу та системи проти зледеніння.

 **ЛІТО** – у цьому положенні котел нагріває сантехнічну воду. При відкритті крану гарячої води, пальник запалюється, і нагріває сантехнічну воду.

 **ЗИМА** – в цій позиції котел нагріває сантехнічну воду як в режимі „Літо”. Крім того, ця позиція передбачає обігрівання приміщення.

Шкала від **I** до **III** символу „Зима” визначає температуру нагрівальної установки.



- Якщо ви постійно користуєтесь котлом для опалення, відрегулюйте ручку так, щоб досягти бажаної температури приміщення.
- Якщо ви не користуєтесь нагрівальною установкою регулярно, температура буде визначатись термостатом приміщення (чи краще хронотермостатом). У цьому разі рекомендується відрегулювати ручку так, щоб забезпечити якнайшвидше задану температуру приміщення, уникаючи його перегріву.

В обох випадках оптимальне регулювання залежатиме від клімату зони та пори року, а також від рівня теплової ізоляції приміщення.

7 Ручка „Гаряча вода”

Шкала від I до III поряд з цим символом визначає температуру гарячої води, яка подається котлом.

- Треба мати на увазі, що у зв'язку з розсіюванням тепла в трубах потрібен деякий відрізок часу, перш ніж температура води на виході з крану стабілізується.
- Для цього типу котла рекомендується регулювати ручку так, щоб отримати комфортну температуру за рахунок води тільки з крану гарячої води чи змішуючи її з невеликою кількістю холодної. Уникайте максимальних значень, якщо це не конче необхідно, тому що в таких випадках потрібно змішувати таку воду з великою кількістю холодної води.

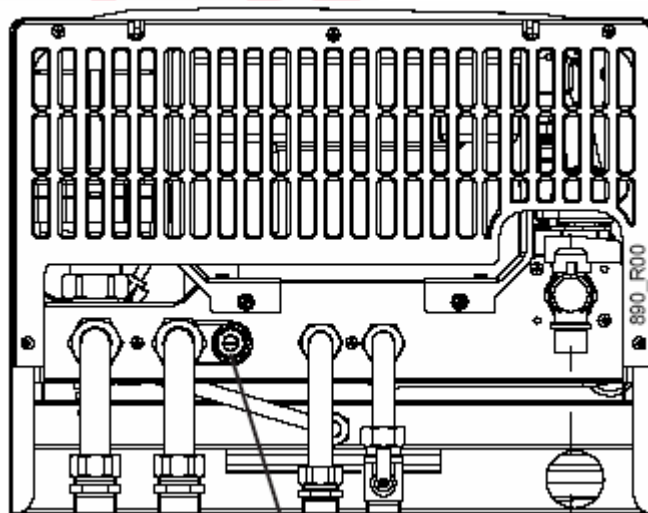
і **УВАГА:** Позиція  та позиція  стосуються технічного персоналу. Не повертайте ручку в ці позиції, тому що це може призвести до відмови. Якщо це сталося помилково, негайно поверніть ручку по шкалі від I до III.

Тиск в котлі

Впевніться, що тиск води при холодному котлі знаходиться в межах 0,5 – 1,5 бар (оптимальне значення 1 – 1,5 бар). Якщо тиск нижчий, відкрийте кран заповнення котла (див. рисунок) до досягнення значення 1,5 бар; цей параметр контролюється манометром (позиція 2 на попередньому рисунку).

і При підвищеному тиску холодної води запобіжний клапан 3 бар може скинути воду після нагріву установки.

Вид знизу



Кран заповнення котла


Сигналізація несправностей

Коли мигає чи горить червоний індикатор, це сигнал тривоги, блокування чи відмови.

МИГАЄ рівномірно:

- один із датчиків температури котла вийшов з ладу. Зверніться до кваліфікованого спеціаліста по налагодженню.

МИГАЄ короткими спалахами:

-
- ручка  (7) знаходиться в положенні, яке призначене для техніка: поверніть ручку по шкалі в позицію з I по III.

ГОРИТЬ: сигналізує про несправності, які можуть бути усунену користувачем:

- котел був **щойно встановлений**, чи були виконані **роботи з газовими трубами**.

Становище, коли котел неодноразово блокується, якщо газ змішаний з повітрям, є нормальним. Це заважає правильному включенню і є причиною блокування. В таких умовах необхідно декілька разів спробувати підключити котел, переставивши ручку Зима/Літо в позицію розблокування \leftrightarrow до тих пір, доки не потухне червоний індикатор.

- **тиск води**, показуваний манометром на пульті керування, є **недостатнім** (0,5 бар чи менше).

Відновіть правильний тиск (оптимальний: **1 – 1,5 бар при холодному котлі**), відкривши кран заповнення (див. розділ „Тиск в котлі”). Не відновлюйте тиск при гарячому котлі, тому що при його охолодженні тиск зменшиться.

Пам'ятайте, що тиск, в нормальному режимі, не повинен падати. Якщо він падає, можливо, є втрата в нагрівальній установці. Іноді такі втрати такі незначні, що не помічаються, але з часом можуть вплинути на втрату тиску.

Відкриття ручних кранів зливу радіаторів (навмисне чи випадкове) може спричинити падіння тиску. Впевніться, що цього не сталося.

- **котел перегрівся і включився запобіжний термостат:**

Поверніть ручку Зима/Літо в позицію розблокування \leftrightarrow , зачекайте доки потухне червоний індикатор (чи може навіть довше, поки охолоне котел), а потім поставте ручку в бажану позицію (Літо - ☀, Зима - ❄). У разі необхідності, зачекайте і спробуйте декілька разів. Якщо блокування залишається чи повторюється, звертайтеся у Сервісну Службу.

- **пальник не загоряється рівномірно, чи полум'я несподівано зникає: неправильне запалювання.**

Відновіть функцію, повертаючи ручку Зима/Літо в позицію розблокування \leftrightarrow , доки не згасне червоне світло. У випадках частого блокування:




- Впевніться в правильному запалювання і перевірте чистоту та функціонування пальників.

В моделях SE (з герметичною камерою):

- Впевніться, що канали витяжки та відводу, а також відповідні термінали чисті і знаходяться в нормальному стані. При установленні треба додержувати інструкцій, нахилів, та розмірів, які зазначені в розділі („Підключення до системи димовидалення” та „Типологія відводу димових газів”).

Примітка для ТЕХНІКА: Полум'я пальника не контролюється електронними приладами на предмет того, чому пальник не запалюється чи раптово гасне. Це може пояснюватись, наприклад, зворотнім рухом продуктів згоряння в каналі витяжки, негерметичністю в каналів витяжки та відводу чи неправильними розмірами цих каналів (занадто довгі чи занадто короткі, або неправильним користуванням діафрагмою).

- **включається пристрій, який сигналізує про неправильний вихід диму.**

Єдиною причиною може бути шквальний вітер. Відновіть функціонування поворотом ручки Літо/Зима в позицію розблокування  зачекайте доки потухне червоний індикатор, а потім поставте ручку в бажану позицію (Літо - , Зима - ). У разі необхідності, зачекайте і спробуйте декілька разів. У випадках частого блокування:

- Перевірте ефективність димоходу та каналів витяжки і відводу.
- Перевірте термостат диму.

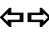


В моделях E (З природною тягою):

- Впевніться, що отвір для забору повітря, який сполучається з зовнішнім середовищем, відповідає нормам, не закритий меблями, які стоять біля стіни, чи іншими предметами. Розміри отвору для забору повітря повинні відповідати нормам, отвір повинен бути чистим всередині: деякі конструкції оснащуються сіткою проти комах, на якій може осідати пил чи павутиння. У разі необхідності звертайтеся до кваліфікованого спеціаліста.
- Якщо в приміщенні, де встановлений котел, є каміни, печі, які опалюються дровами/ вугіллям чи аналогічним паливом, крильчатки для витяжки повітря, наприклад, вентилятори, вмуровані в стіну, чи витяжні ковпаки над плитою для приготування їжі, з трубою відводу в зовнішнє середовище, кваліфікований спеціаліст повинен перевірити, що подачу повітря відповідно ЗБІЛЬШЕНО, чи що є в наявності ДОДАТКОВІ отвори для забору повітря, як це передбачено чинними нормами, тому що в протилежному випадку такі пристрої заважатимуть нормальній роботі котла.

Обидва індикатори  та  горять :



Неправильне полум'я. Електроди контролю полум'я виявляють полум'я на пальнику тоді коли його не повинно бути :

- Полум'я присутнє із-за несправності газового клапану.
- Несправність блоку контролю полум'я. Блок помилково виявляє полум'я на пальнику, при його відсутності.

Відновіть функціонування котла поворотом ручки Літо/Зима в позицію розблокування  зачекайте доки потухне червоний індикатор, а потім поставте ручку в бажану позицію (Літо - , Зима - ). У разі необхідності, зачекайте і спробуйте декілька разів. Якщо блокування залишається чи повторюється, звертайтеся у Сервісну Службу.

Обидва індикатори ЧЕРВОНИЙ та ЗЕЛЕНИЙ мигають короткими імпульсами:

Котел був помилково включений у режимі, який призначений для Техніка Сервісного центру. Для уникнення можливого пошкодження котла терміново виконайте наступні дії:

- поверніть ручку Літо/Зима в позицію розблокування ;
- поверніть ручку  у положення регулювання температури нагріву сантехнічної води, від I до IIII;
- поверніть ручку Літо/Зима в позицію нормальної роботи котла (режим ЛІТО або ЗИМА від I до IIII)

Перерва в експлуатації котла

Заходи у разі тимчасового виведення котла з експлуатації необхідні в окремих випадках, наприклад, в приміщеннях, якими користуються декілька місяців протягом року, особливо в холодних приміщеннях.

Користувач повинен прийняти рішення, чи залишити котел **в безпечному стані**, відключивши всяке живлення, чи **залишити його в режимі очікування, з функцією проти замерзання**. Взагалі більш бажаним є безпечний стан. Якщо існує можливість замерзання, ви повинні зважити всі „за” та „проти” при виборі варіанту безпечного стану чи режиму очікування.

БЕЗПЕЧНИЙ СТАН

- відключіть вимикач подачі живлення електричного струму;
- Закрийте газовий кран.

і Якщо температура може впасти нижче 0 °С і в вашій установці немає розчину антифризу, повністю спорожніть нагрівальну установку, чи заповніть її розчином антифризу.

Майте на увазі, що у разі необхідності регулювання тиску (при можливих втратах) в установці, яка вже заповнена антифризом, концентрація антифризу може зменшитись і тоді вона не буде гарантувати захист проти замерзання.

ПРИМІТКА: котел оснащений системою, яка захищає основні деталі від рідких випадків блокування, при бездіяльності через присутність вапняку у воді. Система антиблокування не функціонує в режимі безпечного стану у зв'язку з відсутністю електричного струму.

і Перед повторним включенням котла, технічний спеціаліст повинен перевірити, чи не заблокований насос (для техніка: розкрутіть пробку в центрі кришки для доступу до валу ротора, та вручну поверніть його викруткою).


РЕЖИМ ОЧІКУВАННЯ ТА ФУНКЦІОНУВАННЯ З АНТИФРИЗОМ / СИСТЕМОЮ ЗАПОБІГАННЯ БЛОКУВАННЮ

Котел оснащений системою проти замерзання, яка активізується кожного разу, коли температура води в контурі котла падає нижче 5 °С, та відключається кожного разу, коли температура такої води досягає 30 °С. Для функціонування системи антизамерзання необхідні такі умови:

- **ПОВИНЕН** бути підведений електричний струм;
- котел повинен бути в режимі очікування (ручка Літо/Зима в позиції „0”, зелений індикатор мигає);
- тиск води в котлі повинен бути нормальним (оптимальне значення 1 – 1,5 бар при холодному котлі, мінімальне значення 0,5 бар).



В разі відсутності газу, пальник не запалюється і котел блокується (горить червоний індикатор). Насос функціонує рівномірно, забезпечуючи циркуляцію води в апараті та знижуючи можливість замерзання.

Крім того, котел в режимі очікування передбачає періодичну активізацію основних внутрішніх компонентів щоб запобігти рідким випадкам блокування. Це має місце навіть тоді, коли котел заблокований (горить червоний індикатор), у разі нормального тиску приладу.



Примітка: якщо ви хочете користуватись функцією проти замерзання приміщення, яка передбачена в багатьох термостатах і хронотермостатах, які є в продажу, котел необхідно залишити в позиції Зима  , а не в режимі очікування.

Можливі несправності

НЕ ЗАПАЛЮЄТЬСЯ ПАЛЬНИК

- якщо встановлений термостат приміщення, який відрегульований на температуру, яка вища за температуру приміщення, в якому він встановлений;
- перевірте живлення електричного струму, та впевніться, що ручка Літо/Зима не поставлена в позицію „0” (очікування), а знаходиться в позиції Літо , чи Зима  . ЗЕЛЕНИЙ індикатор завжди повинен горіти і НЕ МИГАТИ (дивіться детальний опис в розділі „Пристрої регулювання та індикатори”);
- якщо ЧЕРВОНИЙ індикатор блокування горить чи мигає, дивіться розділ „Аварійна сигналізація”;
- перевірте на манометрі тиск в котлі (1 – 1,5 бар при **холодному** котлі), але не нижче за 0,5 бар;
- зверніться до інформацію, яка міститься в розділі „Електрична схема”.

НЕДОСТАТНІЙ ВИХІД САНТЕХНІЧНОЇ ВОДИ

- впевніться, що ручка  (7) (див. рисунок панелі керування на стор.32) не відрегульована на дуже низьке значення, і не стоїть в позиції  ;
- перевірте, як відрегульований газовий клапан;
- перевірте теплообмінник та почистіть його в разі необхідності.

і Примітка: В зонах з дуже „жорсткою” водою, на вході сантехнічної води рекомендується встановити пристрій, який запобігає осіданню вапняку; при цьому будуть непотрібні часті очищення теплообмінника.

! Утримайтесь від особистого втручання.


У разі необхідності втручання в систему електрики, водопостачання чи газопостачання, звертайтеся виключно до персоналу з професійною підготовкою.

Комплектуючі деталі котла повинні бути завжди оригінальними.

Компанія HERMANN SRL не може вважатись відповідальною за можливі збитки, які викликані використанням неоригінальних комплектуючих деталей.

Попередження під час експлуатації

- Частіше перевіряйте тиск котла, зазначений на манометрі панелі керування, **при холодному котлі**, щоб від завжди знаходився в межах, передбачених виробником.
- У разі частих падінь тиску, зверніть по допомогу до персоналу з професійною підготовкою, для усунення можливих втрат в системі.
- Якщо передбачається довгий період відсутності користувача чи бездіяльності котла, дивіться розділ „Перерва в експлуатації”, щоб вдатись до необхідних заходів стосовно подачі електроенергії, газу, та захисту проти замерзання.

 **не торкайтесь гарячих частин котла, тобто димової камери, труби тощо, які під час функціонування нагріваються. Будь-який контакт з ними може викликати небезпечні опіки. Поряд з котлом, який функціонує, не повинні знаходитись діти та необізнані особи.**

- На підвішений котел не повинні потрапляти безпосередньо пари від плити, на якій готується їжа.
- Не мийте котел під струменем води чи іншої рідини.
- Не вішайте на котел жодних предметів.
- Забороняється користуватись котлом дітям та необізнаним особам.
- Якщо ви вирішили остаточно відключити котел, це повинен робити персонал з професійною підготовкою, при чому потрібно впевнитись, що належним чином відключені системи подачі струму, водопостачання та газопостачання.
- **Тільки для моделей „E” (з природною тягою):** Установлення витяжок, димових труб та аналогічних приладів в приміщенні, де знаходиться котел з природною тягою (чи в суміжному приміщенні в разі природної непрямой вентиляції) повинне завжди здійснюватись з додержання правил безпеки, передбачених чинними національними та місцевими нормами (серед яких є вимога збільшення вентиляційного отвору), - це також стосується випадків модифікації та нарощування потужності.

ЗБІРНИК ІНСТРУКЦІЙ

Ви повинні забезпечити, щоб ці інструкції ЗАВЖДИ знаходилась поблизу котла, щоб бути під рукою, якщо знадобляться користувачу чи персоналу, який виконує технічне обслуговування.

ГАРАНТІЙНІ ЗОБОВ'ЯЗАННЯ

Гарантія на котел фірми Hermann дійсна в термін строку зазначеному в гарантійному талоні, з моменту запуску котла в експлуатацію.

Умови гарантії більш докладно обговорені на гарантійному талоні, що поставляється разом з котлом.