

РУКОВОДСТВО ПО ЭКСПЛУАТАЦИИ КОТЛА «HOT-WELL» КВ-НВ-80 • КВ-НВ-100 Модели Standard, Smart, Intellect



Компания «Хот-Велл», специализирующаяся на производстве и поставках котельного оборудования для автономных систем отопления, предлагает Вашему вниманию

газовые водогрейные котлы «Hot-Well» с принудительной циркуляцией теплоносителя.

Котлы разработаны в сотрудничестве с ведущими европейскими производителями комплектующих теплотехнического оборудования. Они оснащены электронным розжигом пилотной горелки и бесшумной горелкой специальной конструкции с плавным розжигом, высококачественной, экологически чистой теплоизоляцией, надежными и интеллектуальными системами защиты, управления и контроля. Специальная компактная конструкция, возможность работать на предельно малых давлениях газа, а также ряд дополнительных опций позволяют использовать котлы для автономного теплоснабжения и обеспечения горячей водой коммунально-бытовых и производственных помещений, государственных учреждений и других объектов.

Компания «Хот-Велл» поддерживает сервисное сопровождение оборудования в течение всего срока эксплуатации через разветвленную сеть авторизованных сервисных центров. Приобретение изделий компании «Хот-Велл» отвечает всем вашим ожиданиям: хорошая работа, простота и легкость в эксплуатации, удобство технического обслуживания.

Данное Руководство по эксплуатации распространяется на котлы, произведенные компанией «Хот-Велл» в соответствии с ТУ У 28.2-30986586-001:2005 теплопроизводительностью 78,7 и 98,6 кВт.

Сохраните это руководство и пользуйтесь им в случае возникновения какой-либо проблемы. В нем вы найдете полезные сведения, которые помогут Вам правильно и эффективно использовать Ваш котел.



ВНИМАНИЕ!

Данный котел можно устанавливать только в постоянно вентилируемых помещениях. Установка, техническое обслуживание и эксплуатация газовых котлов должны осуществляться в строгом соответствии с действующими нормами и правилами, а именно:

- СНиП II-35-76 «Котельные установки»;
- ДБН В 2.5.20-2001 «Газопостачання»;
- СНиП 2.04.05-91 «Отопление, вентиляция и кондиционирование»;
- «Правила безопасности в газовом хозяйстве»;
- ДНАОП 0.00-1.21-98 «Правила безпечної експлуатації електроприладів споживачів».



ВНИМАНИЕ!

Запрещается вносить какие-либо изменения в конструкцию котла без письменного согласования с производителем.

- Установку и монтаж газового водогрейного котла, а также его первый пуск (ввод в эксплуатацию) и техническое обслуживание допускается выполнять специалистам только специализированной организации, имеющей допуск для осуществления таких работ, а также заключившей соответствующий договор с производителем.

- Запрещается применять и хранить поблизости от котла легковоспламеняющиеся и горючие материалы (бумага, растворители, лакокрасочные материалы и другие).

- Выполнение работ по техническому обслуживанию котла требуется проводить ежегодно.

- Мы рекомендуем заключить договор о техническом обслуживании со специализированной организацией, имеющей соответствующий допуск для осуществления таких работ, а также заключившей соответствующий договор с производителем.

- Безупречное функционирование котла обеспечивается только при соблюдении настоящего Руководства по монтажу и эксплуатации.

Содержание

1	Общие сведения	5
1.1	Модельный ряд котлов	5
1.2	Технические характеристики	6
1.3	Конструкция (основные элементы)	7
2	Руководство пользователю	8
2.1	Подготовка к установке	8
2.2	Подготовка к первому пуску	9
2.3	Пуск, настройка, регулировка и выключение котла «Standard»	9
2.4	Пуск, настройка, регулировка и выключение котла «Smart», «Smart SL/SR»	11
2.5	Пуск, настройка, регулировка и выключение котла «Intellect»	14
2.6	Правила безопасности	15
2.7	Возможные неисправности и способы их устранения	16
2.8	Утилизация	17
3	Руководство специалисту	17
3.1	Установка и подключение котла	17
3.2	Схемы электрические принципиальные	23
3.3	Схемы электрические монтажные	25
3.4	Подключение циркуляционного насоса	27
3.5	Подключение комнатного термостата (программируемого комнатного термостата)	27
3.6	Подключение бойлера косвенного нагрева	28
3.7	Подключение контроллера эквитермической регуляции	28
3.8	Работа котла (котлов) в каскаде. Подключение контроллера каскадного управления	29
3.9	Работа котлов «Smart», «Smart SL/SR» в каскаде с котлом «Intellect»	30
3.10	Особенности конструкции и функционирования газового клапана	30
3.11	Регулировка давления газа на газовой рампе	31
3.12	Инструкция по переводу котла для работы на сжиженном газе	32
3.13	Устройства регулирования и предохранительные устройства	32
3.14	Проверка функционирования котла в режиме «тест»	35
3.15	Гидравлические потери напора котла	35
3.16	Техническое обслуживание и чистка котла	36

Хотя это руководство мы готовили с большой тщательностью, в нем могут быть некоторые неточности. Если Вы их заметите, просим Вас сообщить нам о них, чтобы в будущем мы могли их исправить.

1. Общие сведения

Котлы производства ООО «Хот-Велл» торговой марки «Hot-Well» соответствуют требованиям ТУ У 28.2-30986586-001:2005, государственному стандарту Украины ДСТУ 2326 – 93 и другим нормативным документам.

Котел «Hot-Well» представляет собой автономный газовый водогрейный котел теплопроизводительностью до 80(100) кВт, подключаемый к штатным источникам газа и электроэнергии, управляемый системой автоматики и расчета, для работы на природном газе. По Вашему желанию котел может быть доукомплектован средствами для работы на сжиженном газе. При необходимости горелки котла могут быть доукомплектованы охлаждающими стержнями, которые значительно снижают значения выбросов вредных веществ в атмосферу.

1.1 Модельный ряд котлов

Модельный ряд котлов «Hot-Well» (KB-HW-80, KB-HW-100)

Таблица №1

№ п/п	Наименование модели	Мощность	Базовая комплектация	Защита блока горелок от низкого давления газа	Термостатический блок управления	Базовый микропроцессорный контроллер	Контроллер каскадного управления	Комплект по снижению выбросов NOx
1	Котел Hot-Well	100	x		x			
2	Standart A	80	x		x			
3	Котел Hot-Well	100	x	x	x			
4	Standart	80	x	x	x			
5	Котел Hot-Well	100	x	x	x			x
6	Standart E	80	x	x	x			x
7	Котел Hot-Well	100	x	x		x		
8	Smart, Smart SL/SR	80	x	x		x		
9	Котел Hot-Well Smart E,	100	x	x		x		x
10	Smart E SL/SR	80	x	x		x		x
11	Котел Hot-Well	100	x	x		x	x	
12	Intellect	80	x	x		x	x	
13	Котел Hot-Well	100	x	x		x	x	x
14	Intellect E	80	x	x		x	x	x

1.2 Технические характеристики

Таблица №2.

№ п/п	Параметр	Един. изм.	Standard A Standard		Standard E		Smart		Smart E		Smart SL/SR		Smart E SL/SR		Intellect		Intellect E		
			80	100	80	100	80	100	80	100	80	100	80	100	80	100	80	100	
1	Выходная тепловая мощность, максимальная	кВт	78,7	98,6	78,7	98,6	78,7	98,6	78,7	98,6	78,7	98,6	78,7	98,6	78,7	98,6	78,7	98,6	
	минимальная	кВт	45	60	45	60	45	60	45	60	45	60	45	60	45	60	45	60	
2	Потребляемая тепловая мощность, максимальная	кВт	86,5	107,6	86,5	107,6	86,5	107,6	86,5	107,6	86,5	107,6	86,5	107,6	86,5	107,6	86,5	107,6	
	минимальная	кВт	49,4	65,8	49,4	65,8	49,4	65,8	49,4	65,8	49,4	65,8	49,4	65,8	49,4	65,8	49,4	65,8	
3	Коэффициент полезного действия, не менее	%	91																
4	Номинальное входное давление газа	кПа	1,3																
5	Минимальное давление газа на горелке, не менее	кПа	0,3																
6	Потребление газа, не более	м³/ч	9,3	11,6	9,3	11,6	9,3	11,6	9,3	11,6	9,3	11,6	9,3	11,6	9,3	11,6	9,3	11,6	
7	Разрежение за котлом в дымоходе, не более	Па	40																
8	Концентрация вредных выбросов в продуктах сгорания: оксида углерода (СО), не более	мг/м³	120	60	120	60	120	60	120	60	120	60	120	60	120	60	120	60	
	оксидов азота (в пересчете на NO ₂), не более	мг/м³	240	120	240	120	240	120	240	120	240	120	240	120	240	120	240	120	
9	Система управления		термостатическая																
10	Система защиты		термостатическая																
11	Розжиг пилотной горелки		автоматический																
12	Режим работы котла		автоматический																
13	Управление горячим водоснабжением		термостатическое																
14	Управление каскадом котлов		нет																
15	Рабочее давление воды, не более	МПа	0,4																
	не менее	МПа	0,1																
16	Температура нагрева воды, не более	°С	90																
17	Предельная температура нагрева воды, не более	°С	100																
18	Напряжение питания	В	220±10%																
	частотой	Гц	50																
19	Потребляемая электрическая мощность, не более	Вт	50																
20	Количество секций чугунного теплообменника	шт	9	11	9	11	9	11	9	11	9	11	9	11	9	11	9	11	
	Подсоединительные размеры: подвод и отвод теплоносителя (резьба коническая)	дюйм	1½																
21	подвод газа (резьба коническая)	дюйм	1																
	дымоход (диаметр)	мм	225																
	Габаритные размеры: высота	мм	997																
	ширина	мм	1170																
	глубина (в транспортном состоянии)	мм	970	1170	970	1170	970	1170	970	1170	970	1170	970	1170	970	1170	970	1170	
	глубина (в рабочем состоянии)	мм	537																
	Масса (нетто)	кг	265	326	267	328	265	326	267	328	267	326	272	334	274	336	265	326	267

1.3 Конструкция (основные элементы)

Внешний вид котла и его составляющие представлены на рисунке 1. Котел выполнен в виде шкафа прямоугольной формы и состоит из следующих основных узлов и элементов:

компактного чугунного теплообменника итальянской фирмы «Sime» (поз. 1) с теплоизолирующим экраном (поз. 2); газовой рампы (поз. 3); пилотной горелки (поз. 4) и блока основных горелок (поз. 5) фирмы «Polidoro»; трубопровода подвода газа (поз. 6) с установленными на нем газовыми клапанами (поз. 7) компании «Sit» или фирмы «Honeywell»; оригинального пульта управления (поз. 8), на котором размещены органы контроля, управления и защиты котла (в различных моделях котлов пульт управления может отличаться от изображенного на рисунке); подвода (поз. 9) и отвода (поз. 10) теплоносителя; панелей внешней облицовки (поз. 11) и кожуха прерывателя тяги (поз. 12), газового прессостата фирмы «Honeywell» (поз. 13).

Весь электрический монтаж котла выполнен клеммными соединениями, что обеспечивает надежность соединения и простоту в обслуживании.

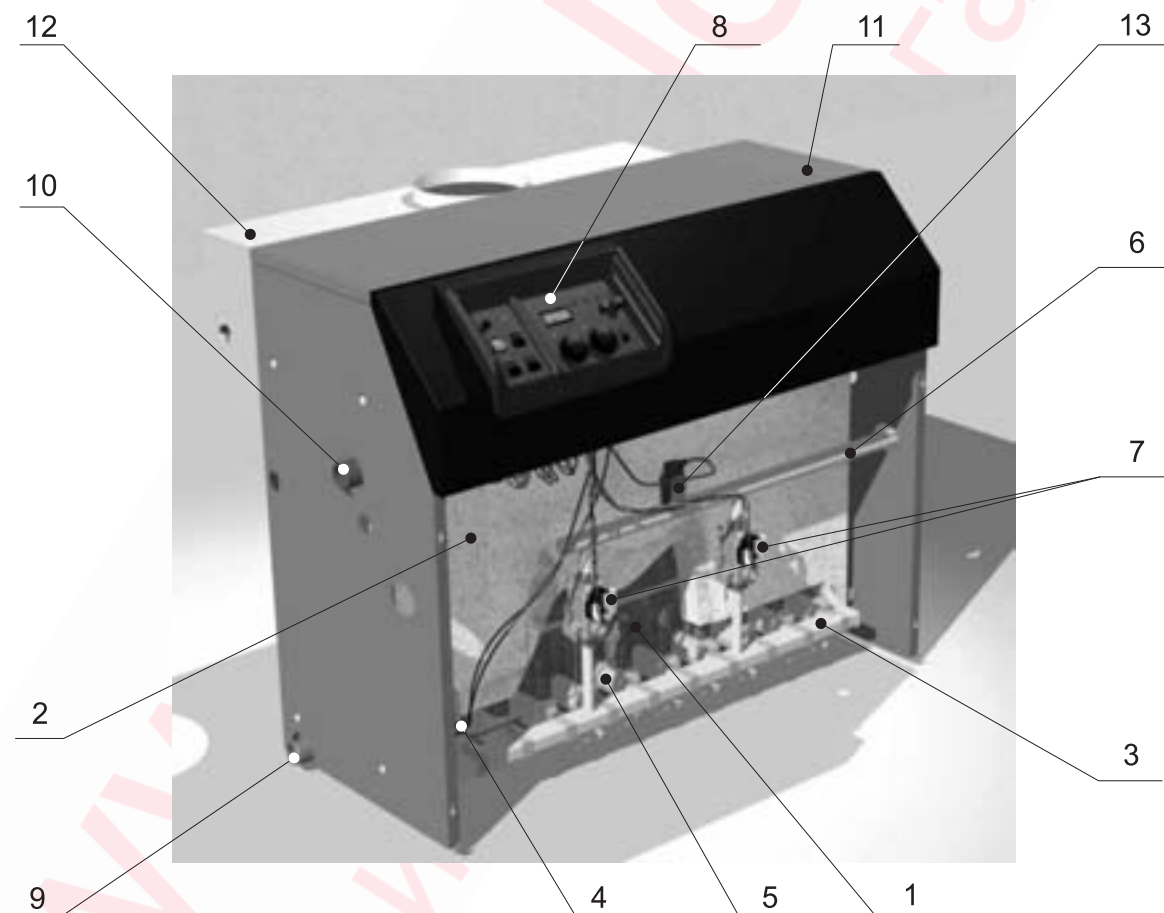


Рис. 1 Конструкция и основные узлы котла KB-HW-80(100)

2. Руководство пользователя

2.1 Подготовка к установке

1. Установка, монтаж, наладка котла и системы отопления выполняются согласно данному руководству по эксплуатации, в соответствии с проектом, который разрабатывается специализированной организацией и согласовывается с местными предприятиями газового хозяйства.

2. Монтаж и эксплуатация аппарата должна соответствовать требованиям «Правил пожарной безопасности в Украине» (ДНАОП 0.01-1.01-95) и «Правил безопасности систем газоснабжения в Украине» (ДНАОП 0.001-1.20-98).

3. Пользоваться аппаратом разрешается лицам, изучившим настоящее руководство и прошедшим инструктаж в местном предприятии газового хозяйства.



ВНИМАНИЕ!

Аппараты не пригодны для установки прямо в заводских цехах и в местах производства.

Следует избегать установки в помещениях с большой влажностью воздуха и установки рядом со стиральными машинами или подобными аппаратами.

4. Для предотвращения коррозии, помещение, в котором устанавливается котел, должно быть сухим и свободным от каких-либо агрессивных веществ.

5. Температура воздуха в помещении, где размещен котел, не должна превышать 35 °С. Горючие и легковоспламеняющиеся вещества и жидкости не допускается хранить вблизи от котла.

6. Пол в зоне установки котла должен быть горизонтальным и выполнен из негорючего материала.



ВНИМАНИЕ!

Запрещено производить установку котла ниже «нулевого» уровня пола помещения.

7. Для обеспечения беспрепятственного доступа к котлу, удобства его технического обслуживания соблюдать минимальные расстояния между котлом и стенами (см. рис. 10,11).



ВНИМАНИЕ!

Т.к. конструкция котла предусматривает поступление атмосферного воздуха для горения топлива преимущественно спереди (для котла Smart SL/SR – сбоку), запрещается загромождать посторонними предметами поверхности котла, во избежание недостатка поступления воздуха для горения топлива.

8. В зданиях, оснащенных герметичными окнами, или в которых такие окна монтируются после установки отопительной системы, необходимо обеспечить поступление достаточного количества воздуха для работы котла.



ВНИМАНИЕ!

Установка котла производится только после окончания строительных работ. Подсасывание воздуха, загрязненного пылью, влечет за собой загрязнение горелок и, как следствие, выход их из строя. Поэтому требуется всегда отключать котел при образовании пыли в помещении, в котором он размещен, например, во время сухой уборки соответствующего помещения.



ВНИМАНИЕ!

Т.к. в котле используется чугунный теплообменник, для предотвращения его разрушения вследствие т.н. «теплового удара», мы настоятельно рекомендуем организовать контроль значения температуры теплоносителя на входе в котел, а также выполнить подмешивание горячего теплоносителя на входе в котел, одним из известных Вашим проектировщикам способов (достижение $\Delta P \leq 20^\circ\text{C}$) или обратиться за консультацией к производителю.

2.2 Подготовка к первому пуску

1. Проверить готовность котла к работе (правильность монтажа котла, систем водо- и газоснабжения, отопления и удаления продуктов сгорания, правильность установки элементов автоматики, герметичность газопроводов, наличие и работоспособность контрольно-измерительных приборов в соответствии с принятым проектным решением, правильность подсоединения к электросети и наличие заземления).



ВНИМАНИЕ!

Обращаем Ваше внимание на правильность подключения электросети. Несоответствие подключения „линейного(фазного)” провода и „нейтрали” нарушит работу электронного блока управления розжигом котла.

2. Проветрить помещение, в котором установлен котел, на протяжении 10-15 мин.
3. Заполнить отопительную систему теплоносителем.
4. Удалить воздух из системы отопления.
5. Проверить, закрыты ли все газовые краны перед котлом.
6. Проверить, не засорены ли выходные отверстия дымохода (наличие и уровень тяги).

2.3 Пуск, настройка, регулировка и выключение котла «Standard» (A,E)

1 – предохранитель сетевого питания;

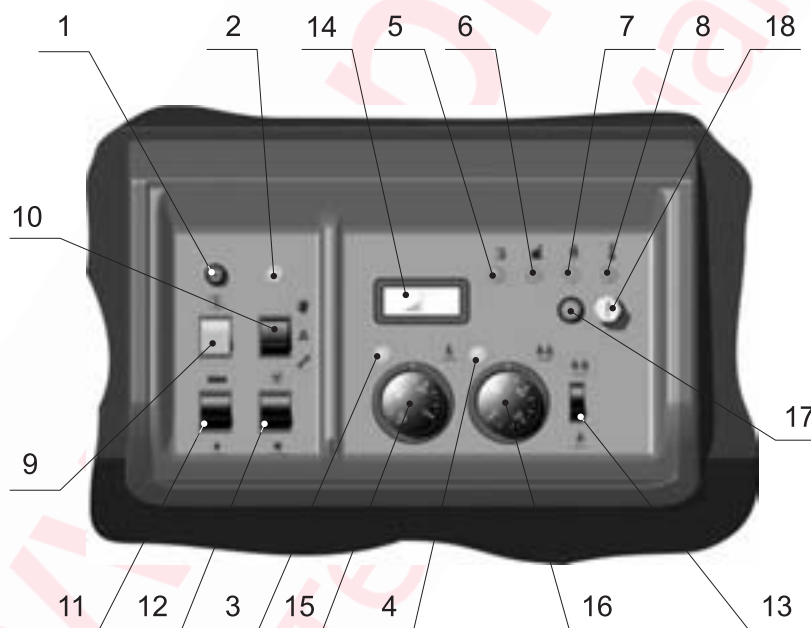


Рис. 2 Пульт управления котла «Standard» (A,E)

Сигнальные лампы:

- 2 – «Сеть»;
- 3 и 4 – индикация работы 1-й и 2-й ступени котла;
- 5 – блокировка работы по давлению газа;
- 6 – блокировка по отсутствию тяги;
- 7 – блокировка по розжигу (отсутствие пламени);
- 8 – блокировка по превышению температуры теплоносителя;

Переключатели:

- 9 – «Сеть»;
- 10 – 3-позиционный режимов работы «ручной/автоматический/тест»;

- 11 – режим работы «автономный / каскад»;
- 12 – режим работы «зима/лето»;
- 13 – принудительное отключение 2-й ступени;

Задающие термостаты:

- 14 – термометр, показывающий текущую температуру теплоносителя на выходе котла;
- 15 – 1-й ступени;
- 16 – 2-й ступени;

Сброс блокировки:

- 17 – по розжигу (отсутствие пламени);
- 18 – по превышению температуры теплоносителя (под крышкой).

Использование котла предусматривает пуск, регулирование и остановку.

Пуск (розжиг) котла выполняется в следующей последовательности:

1. Убедившись в том, что система заполнена водой, открыть газовый кран перед котлом.
2. Задать термостатами 15, 16 (см. Рис. 2), требуемую температуру теплоносителя, при этом показания температуры на 2-й ступени (16) устанавливаются на 5-10°C меньше, чем показания на 1-й ступени (15). Во избежание образования конденсата на элементах теплообменника настоятельно рекомендуем Вам не устанавливать температуру теплоносителя ниже 45°C. Установить переключатель 12 – (режим работы «зима/лето») в положение «зима». Установить переключатель 10 – (3-позиционный режим работы «ручной/автоматический/тест») в положение «ручной». Установить переключатель 11 – (режим работы «автономный/каскад») в положение «автономный».
3. Установить сетевой переключатель 9 в положение «ВКЛ» (должна загореться лампа индикации питания – поз. 2). Розжиг котла происходит автоматически. В соответствии с заданной программой электронный блок управления розжигом произведет розжиг пилотной горелки. После установления пламени на пилотной горелке (пламя на пилотной горелке контролируется датчиком ионизации) электронный блок управления розжигом произведет розжиг основных горелок (должны загореться лампочки индикации работы 1-й и 2-й ступени – поз. 3,4). В котле реализована функция плавного розжига основных горелок, поэтому первоначально на основные горелки будет поступать газ с пониженным давлением, а через 6-8 с котел автоматически выйдет на режим максимальной мощности. Дальнейшая работа котла будет проходить в автоматическом режиме подачи газа в зависимости от заданной температуры теплоносителя.



ВНИМАНИЕ!

При первом пуске котла, а также в случае, когда котел длительное время не эксплуатировался, в газопроводе находится большое количество воздуха. При этом может не произойти розжиг котла, сработает блокировка «отсутствие пламени» (загорится лампочка поз.7). Необходимо через 5 минут произвести сброс блокировки, после чего котел автоматически возобновит розжиг. В зависимости от количества воздуха в газопроводе эту операцию, возможно, необходимо будет проделать несколько раз.

Настройка и регулировка:

1. Температура теплоносителя, а следовательно температура в отапливаемых помещениях, задается при пуске термостатами (15,16) 1-й и 2-й ступени.
2. В процессе работы регулировка осуществляется от автоматики котла (термостаты 1-й и 2-й ступени) или от внешних задающих элементов (программируемого комнатного термостата, контроллера эквирмической регуляции или контроллера каскадного управления).
Защитные отключения выполняются автоматически.



Данный котел может быть снабжен комнатным термостатом (программируемым комнатным термостатом) для контроля температуры отапливаемых помещений. В этом случае регуляторы температуры воды в системе отопления (рис.2, поз.15, 16) устанавливаются в максимальное положение, а сигналы на включение и выключение котла поступают от комнатного термостата.

Выключение котла:

Нормальное отключение котла предусматривает прекращение функционирования и отключение от системы газоснабжения при поступлении командных сигналов от автоматики (достижение заданной температуры). Для отключения котла вручную следует произвести следующие манипуляции:

- для выключения котла, работающего в автономном режиме, сетевой переключатель (п.9 рис.2) устанавливается в позицию «ВЫКЛ»;
- для отключения котла, работающего в составе каскада, переключатель «автономный режим работы/каскад» (п.11 рис.2) устанавливается в позицию «автономный режим работы»;
- возможно отключение котла произвести с помощью задающего термостата 1-й ступени (п.15 рис.2), выведя его в крайнее левое положение («ноль»), а затем отключить котел от сети.

Повторно включать котел можно только через 5 минут после его полного отключения.

При выключении котла на длительное время необходимо закрыть газовый кран перед ним.

2.4 Пуск, настройка, регулировка и выключение котла «Smart», «Smart SL/SR»

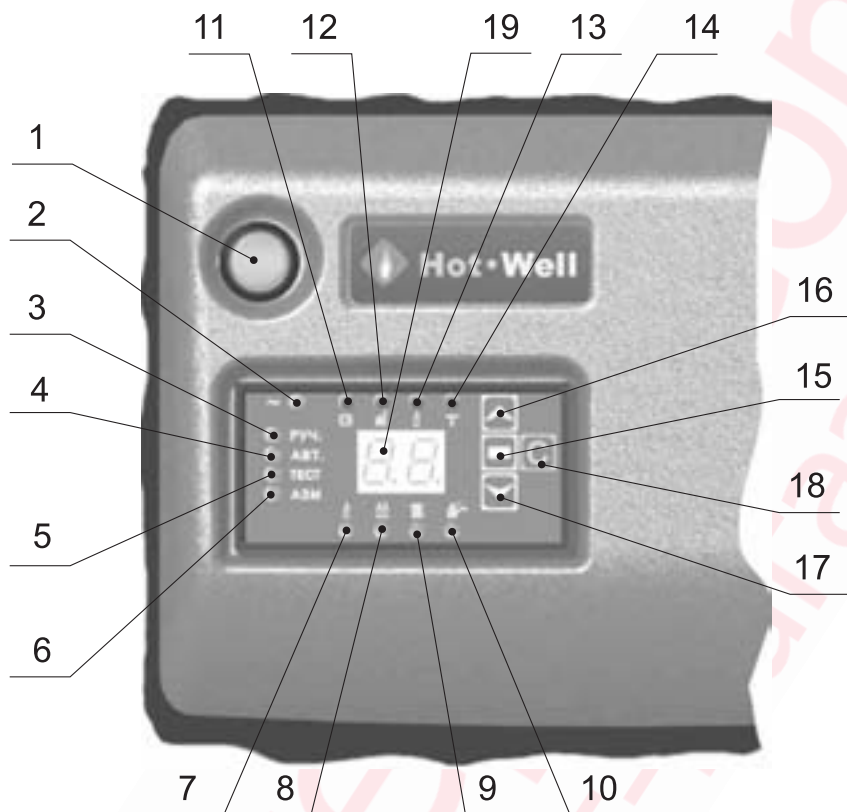


Рис. 3 Пульт управления с котловым контроллером котла «Smart», «Smart SL/SR»

1 – выключатель «Сеть»

Индикация режимов:

- 2 – наличие питающего напряжения
- 3 – режим работы «Ручной»
- 4 – режим работы «Автоматический»
- 5 – режим работы «Тест»
- 6 – режим работы «Антизаморозка»
- 7 – работа одной ступени мощности
- 8 – работа двух ступеней мощности
- 9 – работа котла в режиме отопления
- 10 – работа котла в режиме ГВС

Индикация защиты:

- 11 – низкое давление газа
- 12 – отсутствие тяги
- 13 – отсутствие пламени
- 14 – перегрев теплоносителя

Кнопки управления:

- 15 – ввод параметра
- 16 – изменение параметра (увеличение)
- 17 – изменение параметра (уменьшение)
- 18 – сброс параметра (сброс блокировки)
- 19 – дисплей

1. Убедиться в том, что система заполнена водой. Открыть газовый кран перед котлом.

2. Включить сетевой переключатель (поз.1 на рис. 3). Светодиод поз. 2 сигнализирует о поступлении сетевого питания на контроллер. При отсутствии сигналов блокировки поз. 11,12,14 и наличии запроса по теплу, происходит автоматическая процедура запуска котла, при которой подается сигнал на открытие газового клапана и вырабатываются высоковольтные импульсы для поджига пилотной горелки. При успешной попытке поджига появляется ток ионизации в цепи контроля пламени, светодиод поз. 13 гаснет, а контроллер подает сигнал на открытие главного газового клапана I ступени и, при необходимости, II ступени. В случае неудачной попытки розжига контроллер повторяет цикл еще раз после небольшой 2-3 с. паузы. Если попытка розжига не удалась, и после третьей попытки котел блокируется с выдачей сигнала «авария» на удаленный пульт диспетчера.

3. Для задания определенной температуры теплоносителя в ручном режиме нужно кнопками 16, 17 установить необходимый уровень температуры теплоносителя, а нажатие кнопки 15 сделает эту установку текущей, если нажать кнопку 18, останется прежний уровень температуры.



Нажимаем на кнопки со стрелками для изменения установленной температуры теплоносителя.



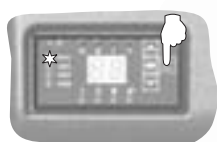
Индикация перехода в режим измерения температуры теплоносителя.



Индикация текущей установки температуры теплоносителя.



Коррекция установленной температуры.



Сохранение новой / возврат к старой установке.



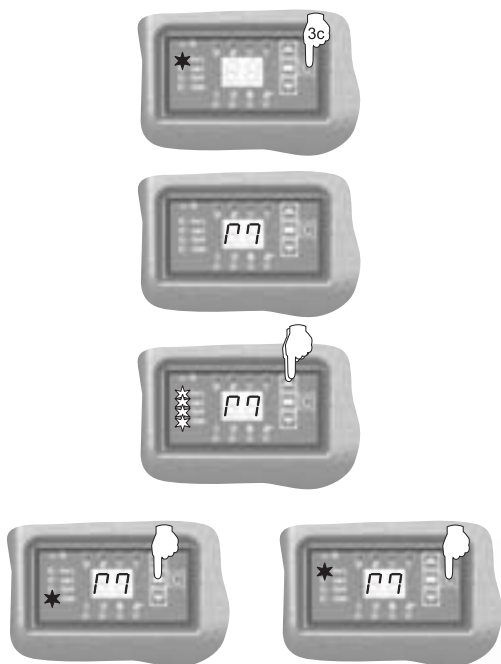
4. В случае возникновения аварийной ситуации автоматика котла обеспечивает его безопасную остановку и обесточивает газовые клапаны. Это происходит в случае перегрева теплоносителя выше критической температуры, недостаточной тяги в дымоходе, недостаточном давлении газа в подающей магистрали. Остановка котла сопровождается индикацией причины светодиодами 11,12,14. Дальнейшие действия контроллера зависят от состояния памяти аварийных ситуаций и настроек контроллера. По умолчанию, при исчезновении сигнала, вызвавшего остановку котла, автоматика будет повторять процедуру запуска котла. Если аварийная остановка котла происходит более трех раз в течение часа работы по одной и той же причине, работа котла блокируется с выдачей сигнала аварии на удаленный диспетчерский пульт. При этом разблокировать котел можно только вручную, нажав кнопку «Сброс» (поз.18) на пульте управления. Коды ошибок отображаются на индикаторе 19 (см. Таблицу 3).

Коды ошибок котлового контроллера

Таблица №3

Код ошибки	Описание ошибки
E0	Ошибка контрольной суммы программной памяти
E1	Неисправность клавиатуры
E2	Неисправность датчика температуры теплоносителя
E3	Наличие пламени при закрытых клапанах
E4	Невозможность розжига котла
E5	Систематическое погасание пламени (более 3 раз за 60 мин.)
E6	Систематическое срабатывание датчика давления газа (более 3 раз за 60 мин.)
E7	Систематическое срабатывание датчика тяги (более 3 раз за 60 мин.)*
E8	Систематическое срабатывание предельного термостата (более 3 раз за 60 мин.)*
E9	Систематический перегрев теплоносителя (более 3 раз за 60 мин.)*
EA	Наличие одной и более блокировок (более 30 мин.)

5. Для перехода в любой из режимов работы котла («Ручной», «Автоматический», «Тест», «Антизаморозка») необходимо нажать и удерживать более 3 с. в нажатом состоянии кнопку 18. При этом на индикаторе 19 высвечивается символ m (mode), нажатием кнопок 16, 17 производят выбор режима и нажатием кнопки 15 подтверждают выбор.



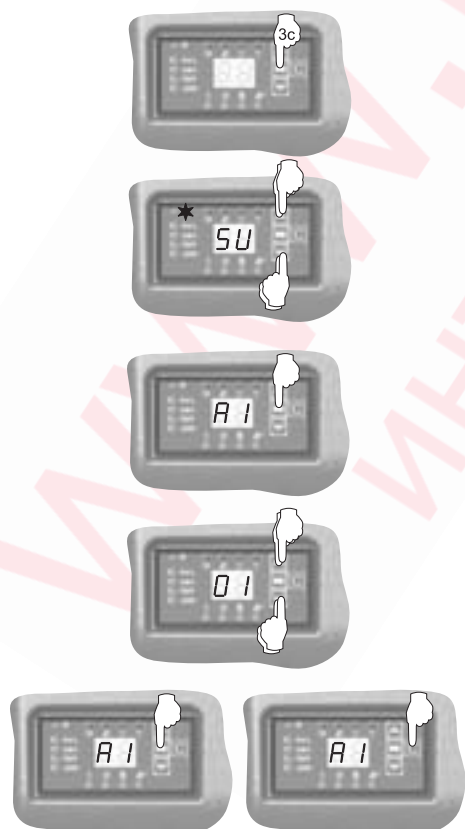
Вход в меню выбора режимов.

Индикация меню выбор режима.

Выбор режима.

Установка нового / возврат к старому режиму.

6. Для выхода в сервисное меню необходимо нажать и удерживать более 3 с. кнопку 15 (это меню используется для изменения и редактирования параметров контроллера). При этом на индикаторе 19 высвечиваются символы SU и начинает мигать индикатор 2, а на индикатор 19 выводится номер ячейки памяти. Перемещаться между ячейками можно с помощью кнопок 16,17. Нажатие на кнопку 15 вызывает переход к редактированию значения ячейки памяти. Редактирование значения осуществляется кнопками 16,17, пошагово увеличивая или уменьшая значения параметра. По окончании редактирования необходимо нажать кнопку 15 для того, чтобы установить новое значение параметра, или 18, если необходимо сохранить прежнее значение. Перечень параметров и их установки по умолчанию приведены в Таблице 4:



Вход в режим редактирования параметров.

Вход в редактирование ячейки памяти.

Выбор параметра.

Изменение значения параметра.

Сохранение измененного параметра / Возврат к прежнему значению

Таблица параметров контроллера.

Таблица №4

Параметр	Номер параметра	Значение параметра по умолчанию	Диапазон значений
Адрес устройства	A0	0	0–16
Принудительная антизаморозка в авт. режиме (1 — включена, 0 — выключена)	A1	1	0, 1
Приоритеты (0 — приоритет отопления, 1 — приоритет ГВС)	A2	1	0, 1
Разность температур включения 1 и 2 ступени	A3	7	1–10 °С
Гистерезис температуры 1 и 2 ступени	A4	5	2–8 °С
Выбег насоса при ручном, автоматическом, каскадном режимах	A5	5	1–30 мин
Температура включения котла в режиме АЗМ	A6	5	5–10 °С
Температура выключения котла в режиме АЗМ	A7	30	20–40 °С
Выбег насоса при антизаморозке	A8	10	10-60 мин
Интервал контроля температуры теплоносителя при работе ГВС в ручном режиме с приоритетом отопления	A9	10	5–30 мин
Таймер блокировок (0 — 10 мин, 1 — 60 мин).	AA	1	0, 1

7. Для выключения котла необходимо выключить сетевой переключатель поз.1 на рис.3

2.5 Пуск, настройка, регулировка и выключение котла «Intellect»

Пуск, настройка, регулировка и выключение котла «Intellect» производится аналогично котлу «Smart». При этом необходимо учитывать особенности эксплуатации котла при наличии контроллера каскадного управления. Перед первым пуском котла необходимо внимательно изучить руководство по эксплуатации контроллера каскадного управления и соблюдать его требования.

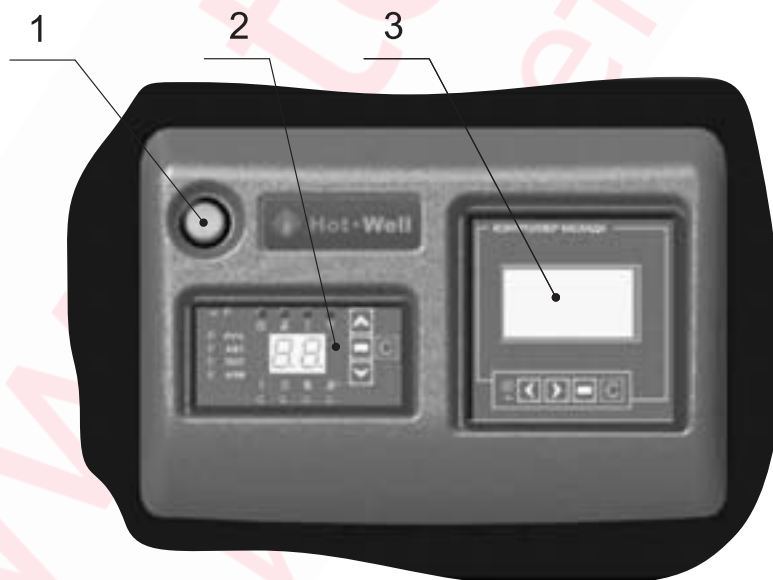


Рис. 4 Пульт управления котла «Intellect»

1 - выключатель «Сеть», 2 – котловой контроллер, 3 – контроллер каскадного управления

2.6 Правила безопасности



1. При нормальной работе котла не должен ощущаться запах газа в помещении. Появление запаха свидетельствует о повреждении системы газоснабжения или нарушении в работе котла.



Запрещается:

- применять в системе вместо воды жидкость, не предназначенную для заполнения систем отопления;
- эксплуатировать котел при недостаточной тяге и неисправности дымохода, а также с не полностью заполненной системой отопления;
- эксплуатировать котел при утечках газа в местах соединений газопроводов и элементов газовой автоматики;
- применять открытое пламя для выявления утечки газа;
- оставлять открытым газовый кран на газопроводе к котлу при неработающем длительное время котле;
- эксплуатировать котел при неисправности газовой сети;
- оборудовать узел подпитки системы отопления в непосредственной близости от котла;
- хранить легковоспламеняющиеся материалы в помещении, где размещен котел;
- класть на поверхность кожуха котла посторонние вещи и сушить одежду;
- эксплуатировать котел без кожуха;
- пользоваться горячей водой из системы отопления для бытовых нужд.

2. Обо всех неисправностях при работе котла необходимо сообщать в специализированную сервисную организацию.

3. При появлении запаха газа:

- закрыть газовый запорный кран,
- открыть окна и двери,
- не пользоваться электрическими выключателями / переключателями,
- потушить открытый огонь,
- по телефонному аппарату, находящемуся за пределами здания (вне помещения, в котором находится котел), позвонить на предприятие газоснабжения и в специализированную монтажную организацию,
- после 10-минутного проветривания отключить котел от электропитания (см. раз. 2.4.).

Признаки отравления угарным газом и первая помощь.

Первыми признаками отравления являются: тяжесть в голове, сильное сердцебиение, шум в ушах, головокружение, общая слабость, затем может появиться тошнота, рвота, одышка, нарушение двигательных функций. Угоревший может внезапно потерять сознание.

Для оказания первой помощи необходимо: вывести пострадавшего на свежий воздух, расстегнуть стесняющую дыхание одежду, дать понюхать нашатырный спирт, тепло укрыть (но не давать заснуть) и вызвать скорую помощь. В случае отсутствия дыхания немедленно вынести пострадавшего в другое теплое помещение со свежим воздухом и делать искусственное дыхание до прибытия врача.

2.7 Возможные неисправности и способы их устранения

В случае, если максимальная мощность отопительных приборов (радиаторов) системы отопления превышает 80(100) кВт, температура воды на выходе из аппарата может не достигать величины 90 °С, что не является признаком неисправности.

Таблица №5

№ п/п	Наименование неисправности, внешнее проявление	Вероятная причина	Способ устранения
1	Затруднена или отсутствует циркуляция воды в системе отопления	а) недостаточное количество воды в системе отопления	а) дать остыть котлу и системе отопления до температуры 30 градусов и дозаправить систему отопления; б) удалить воздух из котла и системы отопления и, если давление ниже минимально допустимого, дозаправить систему отопления; в) определить место утечки и устранить причину; г) обратиться к специалисту
2	Пилотная горелка не зажигается, горит контрольная лампа блокировки по розжигу	а) остаточный воздух в газопроводе	а) произвести несколько повторов разблокирования (путем нажатия кнопки разблокирования); б) для модели «Smart», «Intellect» - произвести несколько повторов разблокирования (путем нажатия кнопки сброса параметров); в) обратиться в сервисную организацию
3	Горит контрольная лампа блокировки по перегреву	а) перегрев котла и произошло защитное отключение автоматическим защитным устройством (вероятные причины перегрева смотри в п. 1)	а) дать котлу остыть, отвинтить колпачок автоматического защитного устройства и нажать находящуюся под ним кнопку разблокирования б) для модели «Smart», «Intellect» - дать котлу остыть, произвести несколько повторов разблокирования (путем нажатия кнопки сброса параметров); в) обратиться в сервисную организацию
4	Горит контрольная лампа блокировки по давлению газа	а) из-за снижения давления в газопроводе ниже допустимого (4,5 мБар), сработало защитное устройство давления газа	а) после стабилизации давления котел автоматически возобновит работу; б) для модели «Smart», «Intellect» - выяснить причину неустойчивости давления газа, произвести разблокирование путем нажатия кнопки сброса параметров; в) обратиться в сервисную организацию
5	После непродолжительной работы котел блокируется, горит контрольная лампа блокировки по тяге	а) сработал защитный термостат контроля тяги из-за отсутствия достаточной тяги в дымоходе	а) для разблокирования нажать кнопку термостата контроля тяги, находящегося на кожухе дымохода котла. б) для модели «Smart», «Intellect» - выяснить причину отсутствия достаточной тяги в дымоходе, произвести разблокирование путем нажатия кнопки сброса параметров; в) при повторном срабатывании обратиться в специализированную организацию для проверки состояния дымохода.
6	Вода в котле не нагревается до заданной температуры	а) мощность котла не соответствует теплотерям здания б) нарушена регулировка номинальной мощности	а) обратитесь к разработчику проекта системы отопления; б) обратитесь в сервисную организацию
7	Плохое горение: горелки коптят, пламя желто-красного цвета	а) недостаточное поступление воздуха в котельную (топочную) для горения; б) засорены горелки	а) проверьте состояние приточно-вытяжных устройств б) обратитесь в сервисную организацию
8	Плохое горение: пламя размытое	а) не настроена работа горелки	а) обратитесь в сервисную организацию

2.8 Утилизация

По окончании срока службы котлы подлежат утилизации, а именно:

1. Комплектующие элементы, ресурс работы которых не исчерпан, могут быть использованы в качестве запасных частей в котлах идентичной конструкции;
2. Ценные металлы, которые содержатся в элементах автоматики и не подлежат дальнейшему использованию, должны сдаваться в специализированные приемные пункты;
3. Черные металлы подлежат сдаче в качестве металлолома.

3. Руководство специалисту

Котлы поставляются на деревянном поддоне. При транспортировке и перемещении котла в упаковке, его следует поддерживать только снизу за поддон.



ВНИМАНИЕ!

Элементы упаковки (стрейч-пленка упаковки и пр.) следует беречь от детей, как представляющие собой потенциальный источник опасности.

3.1 Установка и подключение котла

При подготовке к установке котла Standard, Smart и Intellect необходимо выполнить следующие операции:

- Снять упаковку котла.
- При необходимости перемещения котла без поддона, а также для снятия котла с поддона необходимо:
 - а) подготовить два отрезка трубы диаметром $\frac{1}{2}$ " и длиной 1500 мм. На концах трубы необходимо снять фаски и тщательно зашлифовать заусеницы и острые кромки;
 - б) вставить отрезки труб в отверстия, как показано на рис. 5;

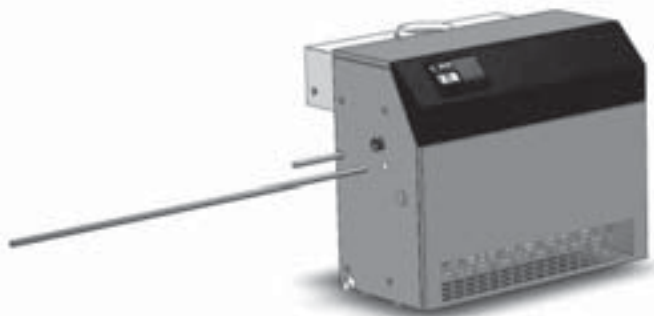


Рис. 5 Подготовка котла Standard, Smart и Intellect к перемещению.



ВНИМАНИЕ!

При продевании труб в отверстия необходимо быть предельно внимательным и аккуратным, чтобы не повредить теплоизоляцию теплообменника. Если продевание трубы затруднено, можно снять верхнюю облицовочную панель котла и рукой прижать теплоизоляцию в месте несущего кронштейна.

- в) используя получившееся подобие носилок, переместить котел в установленное проектом место.
- Снять верхнюю облицовочную панель котла.
 - Открутить два самореза, фиксирующих кожух прерывателя тяги (дымохода) в транспортном положении.
 - Выдвинуть в тыловую сторону котла кожух прерывателя тяги.
 - Используя саморезы из комплекта дополнительного крепления, присоединить кожух прерывателя тяги к кожуху дымоотвода теплообменника.

- Используя саморезы из комплекта дополнительного крепления, присоединить термостат тяги к кожуху прерывателя тяги.

При подготовке к установке котла Smart SL/SR необходимо выполнить следующие операции:

- Снять упаковку котла.
- При необходимости перемещения котла без поддона, а также для снятия котла с поддона необходимо:
 - а) подготовить два отрезка трубы диаметром $\frac{1}{2}$ " и длиной 1500 мм. На концах трубы необходимо снять фаски и тщательно зашлифовать заусеницы и острые кромки;
 - б) снять переднюю панель котла;
 - б) вставить отрезки труб в отверстия, как показано на рис. 6;

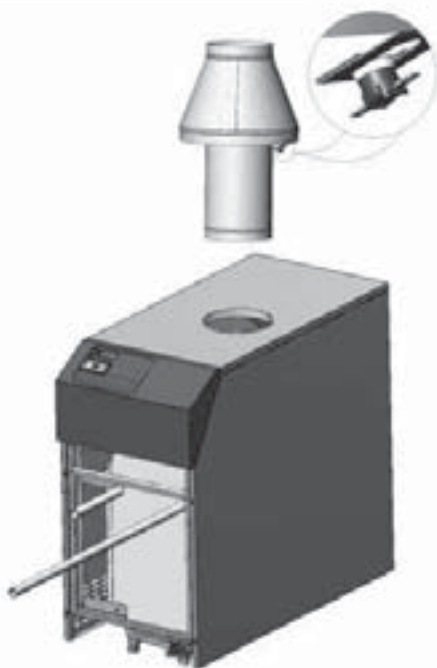


Рис. 6 Подготовка к перемещению и установке котла Smart SL/SR.



ВНИМАНИЕ!

При продевании труб в отверстия необходимо быть предельно внимательным и аккуратным, чтобы не повредить теплоизоляцию теплообменника.

- в) используя получившееся подобие носилок, переместить котел в установленное проектом место.
- Извлечь из упаковки прерыватель тяги.
- Пристыковать прерыватель тяги на фланец дымохода котла, как изображено на рис. 6.
- Установить термостат тяги в кронштейн кожуха прерывателя тяги, как изображено на рис. 6 .

Габаритные и присоединительные размеры котлов указаны на рис. 7, 8 и 9.

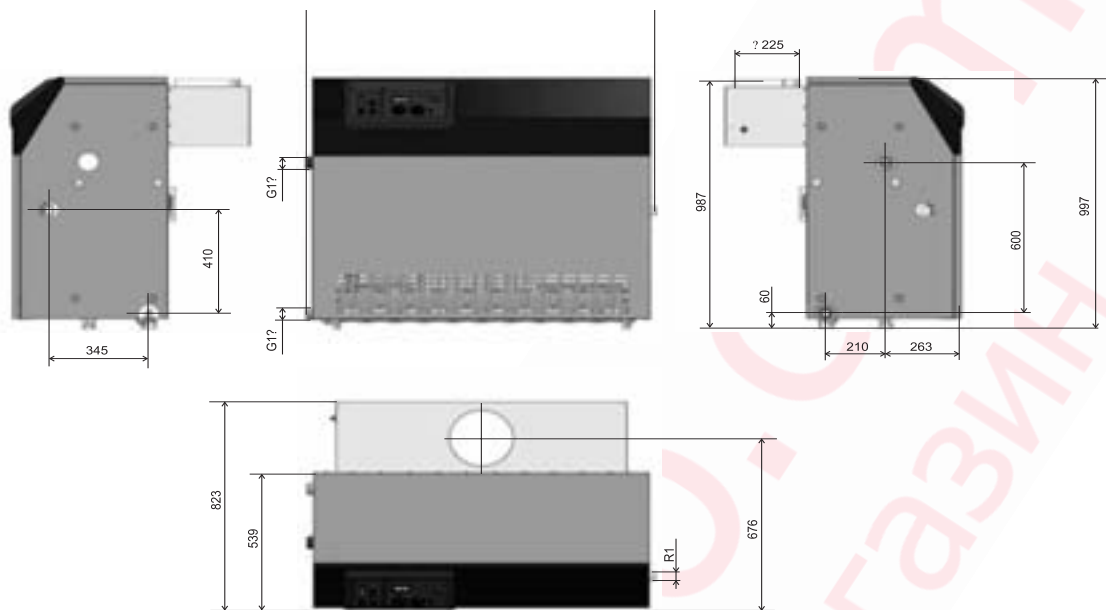


Рис. 7 Габаритные и присоединительные размеры котла Standard, Smart и Intellect.

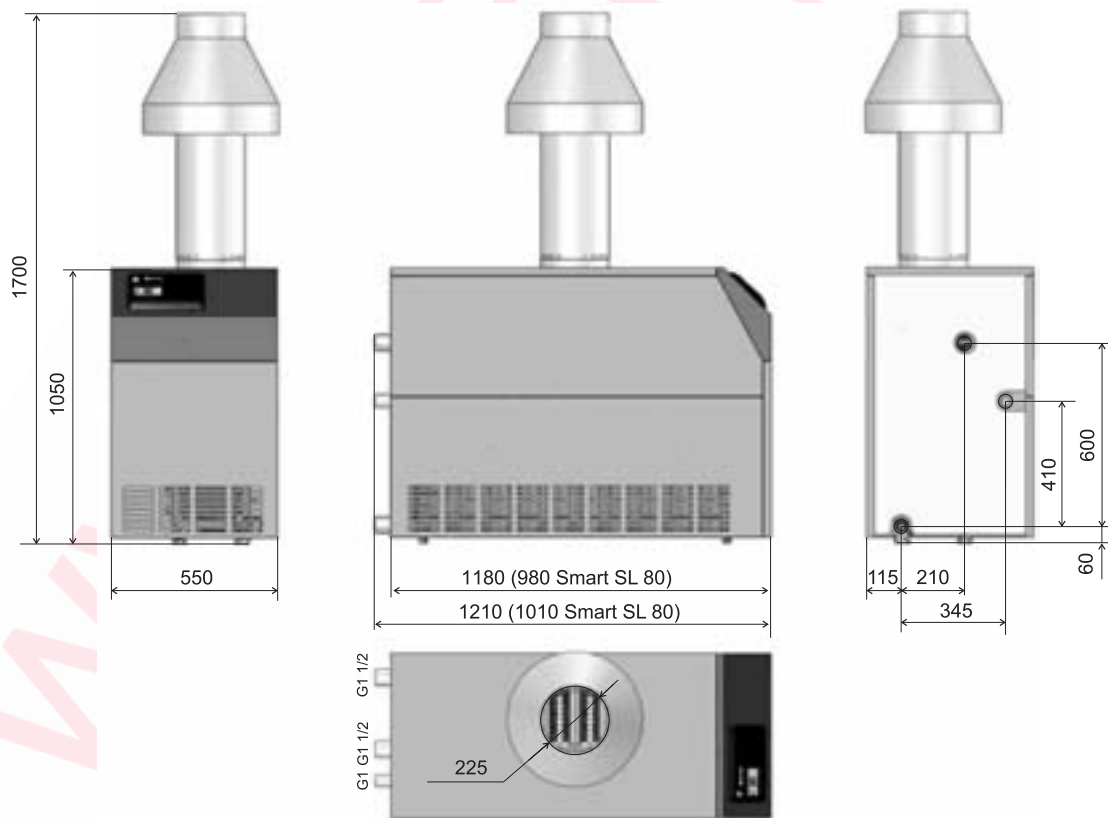


Рис. 8 Габаритные и присоединительные размеры котла Smart SL.

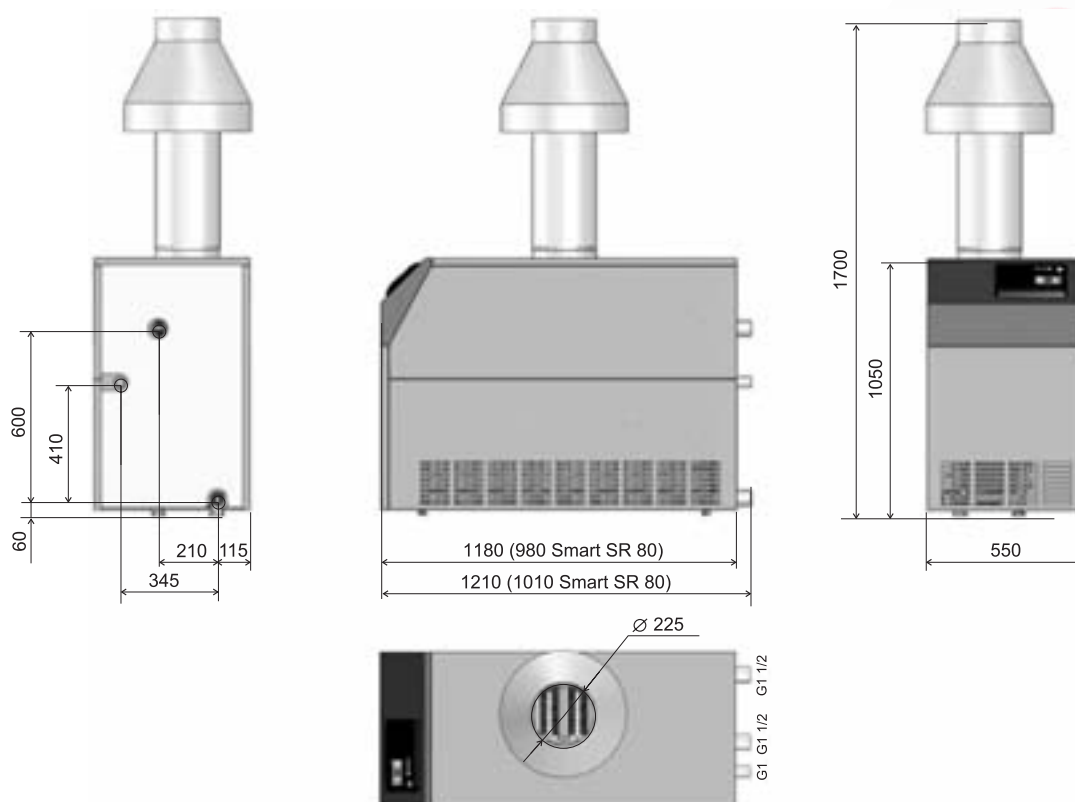


Рис. 9 Габаритные и присоединительные размеры котла Smart SR.

Требования по размещению котла Standard, Smart и Intellect в помещении указаны на рис. 10

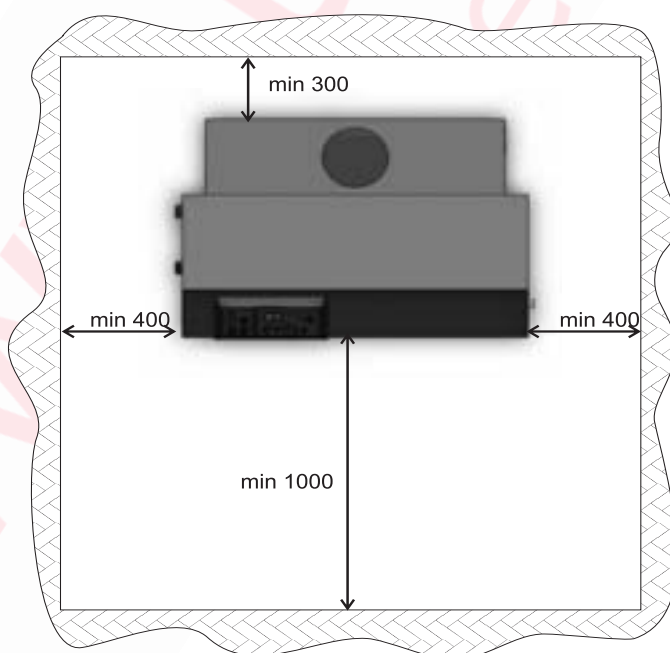


Рис. 10 Размещение котла Standard, Smart и Intellect в помещении

Требования по размещению котла Smart SL/SR в помещении указаны на рис. 11

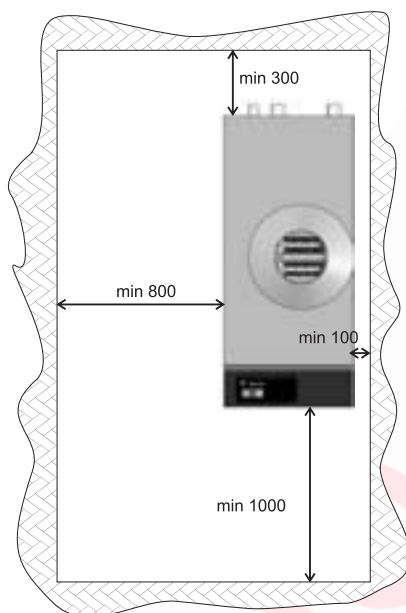


Рис. 11 Размещение котла Smart SL/SR в помещении

Варианты размещения котлов в топочной представлены на рис. 12

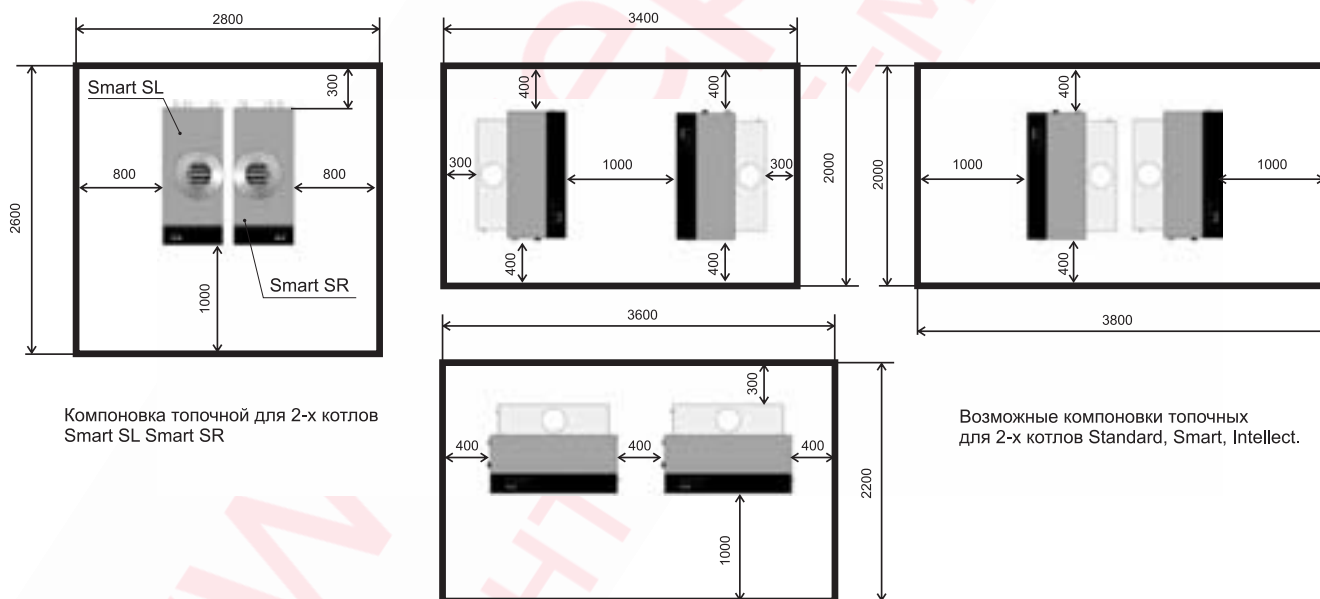


Рис. 12 Варианты размещения котлов в топочной

Подключение котла:

- Подвести и состыковать дымоход топочной (котельной) с прерывателем тяги котла.
- Подвести и подключить к котлу газопровод. Напоминаем об обязательном использовании газозапорной арматуры на входе котла, а для обеспечения Вашей безопасности рекомендуем выполнить требования по использованию детектора газа в комплекте с отсечным электромагнитным клапаном.
- Подвести и подключить к котлу трубы подачи и возврата теплоносителя. Схема подключения котла, выбор отопительных приборов и диаметров трубопроводов в системе отопления, способы и средства организации горячего водоснабжения в каждом отдельном случае выполняются согласно проекту, который разрабатывается специализированной организацией.



ВНИМАНИЕ!

Запрещается устанавливать запорную арматуру на магистралях теплоносителя между котлом и группой безопасности.

• Произвести подключение к питающей сети и заземлению, а также выполнить подключение дополнительных внешних приборов (если они были заказаны для имеющегося исполнения котла или предусмотрены проектом). Для этого необходимо:

а) подключить провод защитного заземления к кольцевому коннектору (винт M4), размещенному на заднем защитном экране котла;

б) снять крышку монтажной панели, размещенной на заднем защитном экране котла;

в) произвести подключение питающей сети, как указано на рис.13 или 17.



ВНИМАНИЕ!

Обращаем Ваше внимание на правильность подключения электросети – несоответствие подключения „линейного(фазного)” провода и „нейтрали” нарушит работу электронного блока управления розжигом котла.

г) закрыть крышку монтажной панели.

Для подключения питающей сети использовать трехжильный провод в общей изоляции сечением жилы не менее 1,0 мм² типа ПВС, ПУНП, КГВ.

• Проверить правильность выполнения вышеперечисленных операций.

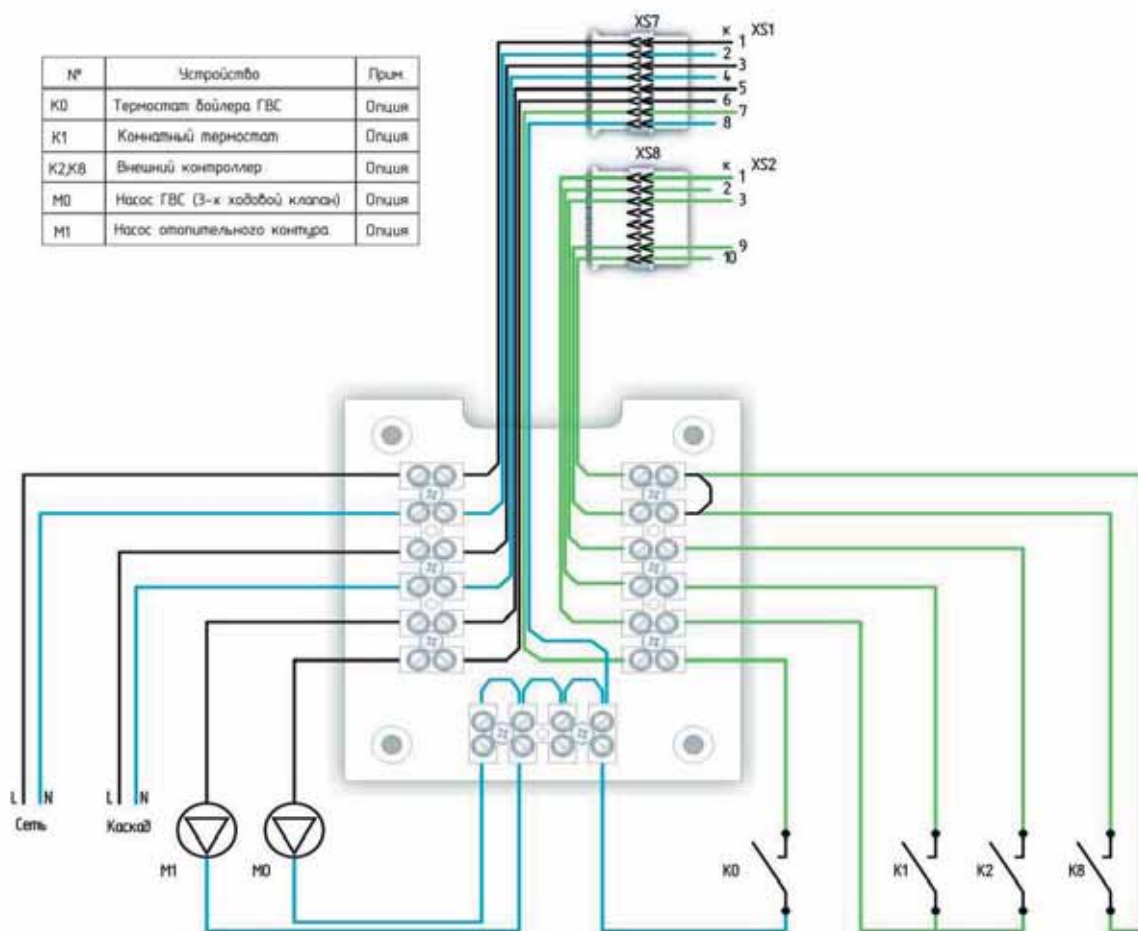


Рис. 13 Схема подключения внешних цепей котла Standard (A,E)

3.2 Схемы электрические принципиальные

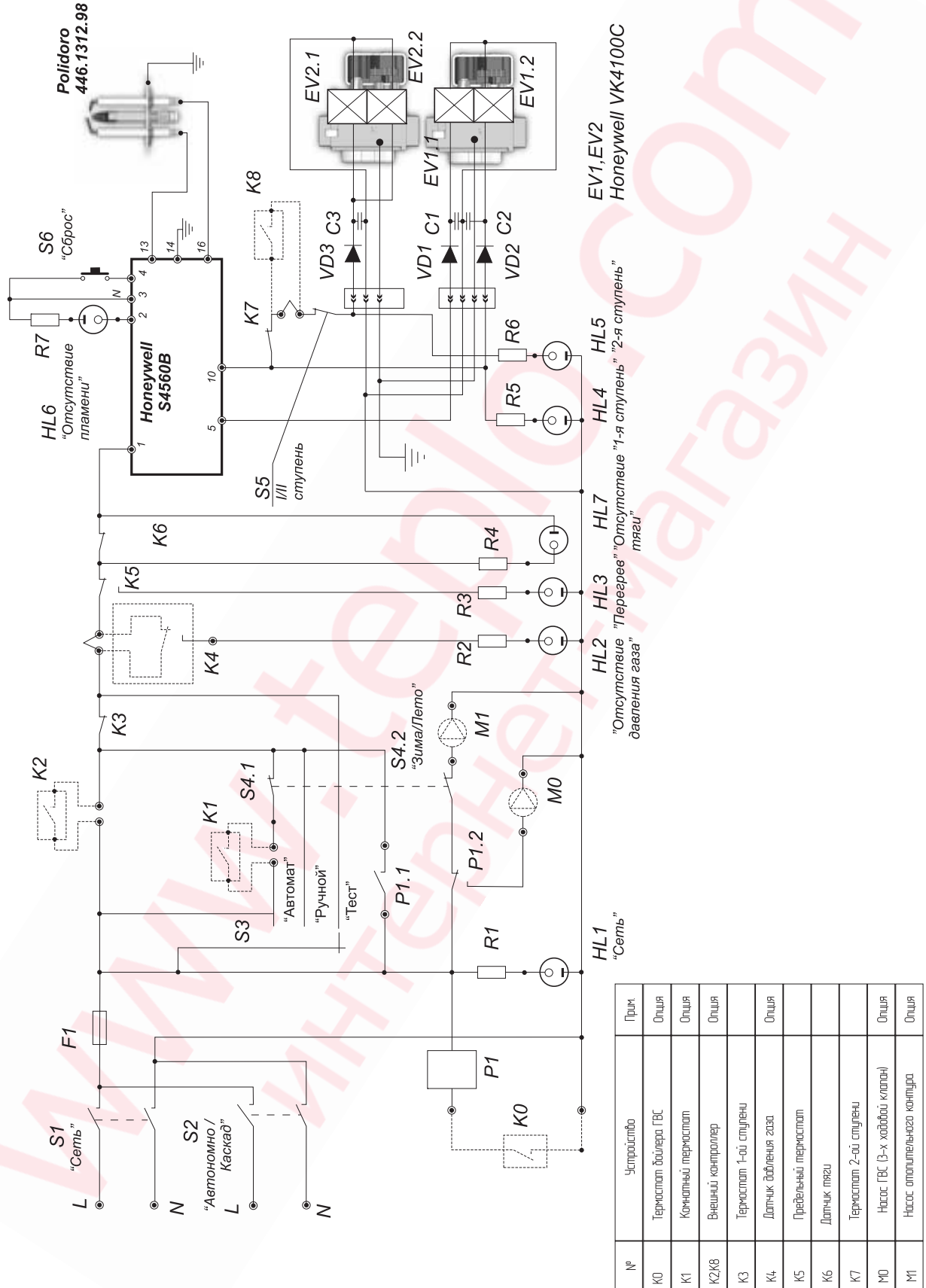
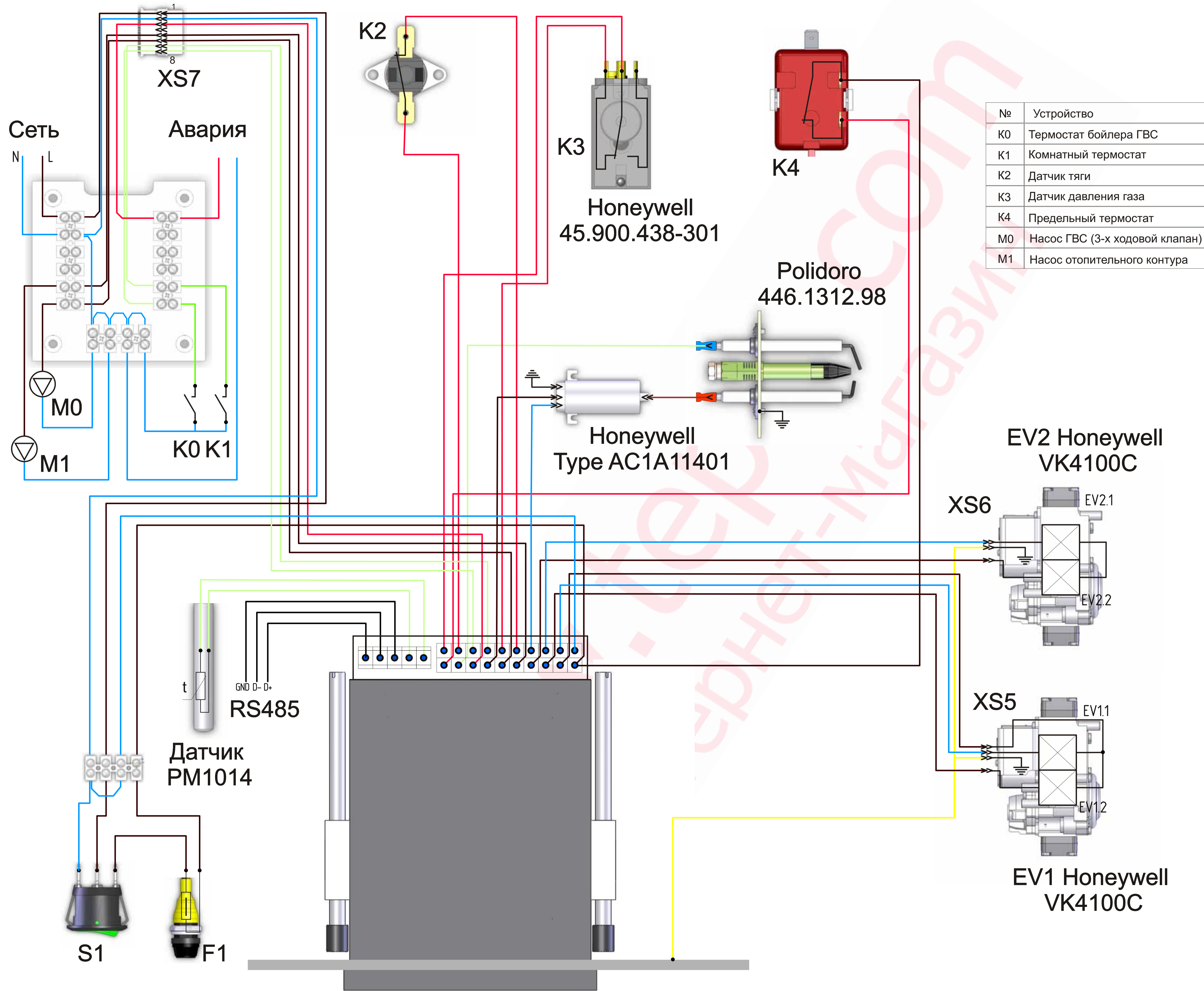


Рис. 14 Схема электрическая принципиальная котла Standard (A,E)



№	Устройство
K0	Термостат бойлера ГВС
K1	Комнатный термостат
K2	Датчик тяги
K3	Датчик давления газа
K4	Предельный термостат
M0	Насос ГВС (3-х ходовой клапан)
M1	Насос отопительного контура

Сеть

XS7

Авария

N L

M0

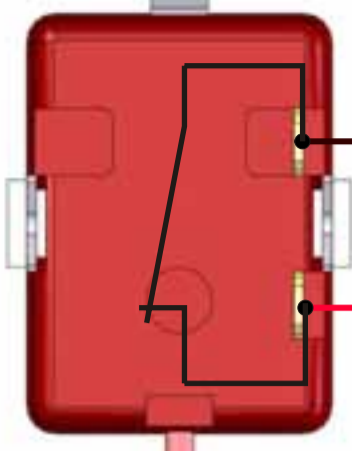
M1

K0 K1

K2

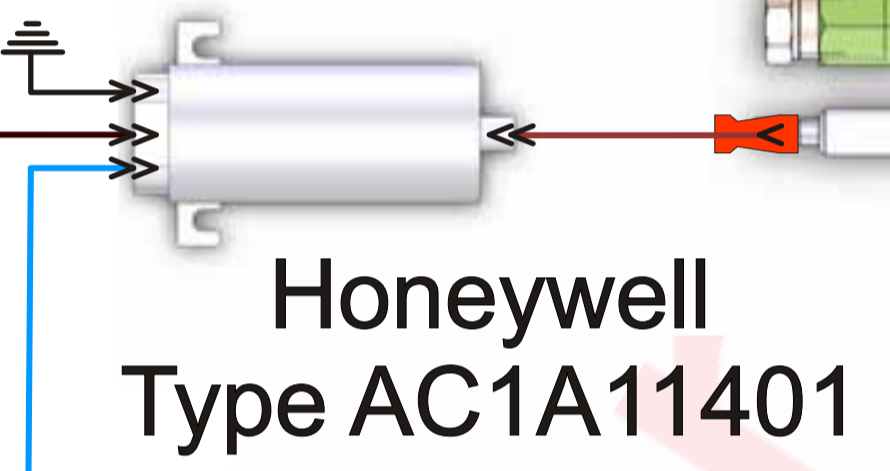
K3

Honeywell
45.900.438-301



K4

Polidoro
446.1312.98



Honeywell
Type AC1A11401

EV2 Honeywell
VK4100C

XS6

EV2.1

EV2.2

RS485

Датчик
PM1014

GND D- D+

t

XS5

EV1.1

EV1.2

EV1 Honeywell
VK4100C

S1

F1

3.4 Подключение циркуляционного насоса.

Тип циркуляционного насоса для каждого конкретного случая указывается организацией, которая проектировала систему теплоснабжения. Для подключения циркуляционного насоса необходимо:

- снять крышку монтажной панели, размещенной на заднем защитном экране котла;
- произвести подключение циркуляционного насоса (M1), как указано на схемах электрических монтажных конкретной модели котла;
- закрыть крышку монтажной панели;
- проверить работу циркуляционного насоса.

Для подключения циркуляционного насоса использовать трехжильный провод в общей изоляции сечением жилы не менее 1,0 мм² типа ПВС, ПУНП, КГВ.

3.5 Подключение комнатного термостата, программируемого комнатного термостата

Для работы системы автоматики котла можно использовать любой комнатный термостат (программируемый комнатный термостат), который обеспечивает коммутацию цепи управления с параметрами: напряжением – не менее 250 В и силой тока – не менее 0,2 А, а также имеет не менее одной пары нормально разомкнутых контактов.

Для подключения комнатного термостата (программируемого комнатного термостата), необходимо:

- выключить котел;
- снять крышку монтажной панели, размещенной на заднем защитном экране котла;
- произвести подключение комнатного термостата (программируемого комнатного термостата K1), как указано на схемах электрических монтажных конкретной модели котла;
- закрыть крышку монтажной панели;
- переключатель 10 – (3-позиционный режимов работы «ручной/автоматический/ тест») котла Standard (A,E) установить в положение «автоматический» (котел Smart, Smart SL/SR перевести в автоматический режим работы, как указано в п. 5 раздела 2.4 настоящего руководства) ;
- проверить работу комнатного термостата (программируемого комнатного термостата).

Для проверки работы комнатного термостата необходимо:

- включить котел;
- установить переключатель режимов работы котла в положение «автоматический»;
- для котла Standard (A,E) повернуть регуляторы температуры термостатов 1-й и 2-й ступеней по часовой стрелке до упора (в котле Smart и Smart SL/SR изменение установок температуры котловой воды **не производится**);
- установить температуру на комнатном термостате выше, чем температура в помещении;
- проконтролировать розжиг котла;
- установить температуру на комнатном термостате ниже, чем температура в помещении;
- проконтролировать прекращение работы горелок котла;
- установить желаемую температуру на комнатном термостате, которую Вы бы хотели получить в контрольном помещении;
- котел готов к работе в автоматическом режиме, при этом он будет поддерживать постоянную температуру в выбранном Вами контрольном помещении (помещение, в котором установлен комнатный термостат).

Проверка работы программируемого комнатного термостата производится аналогичным образом. При этом задание температурных режимов, равно как и временных интервалов, выполняется в соответствии с инструкцией по эксплуатации программируемого комнатного термостата.

Для подключения комнатного термостата (программируемого комнатного термостата) использовать двухжильный провод в общей изоляции сечением жилы не менее 0,5 мм² типа ПВС, ПУНП, КГВ. Общая протяженность провода не более 100 м.

3.6 Подключение бойлера косвенного нагрева

Тип, мощность и объем бойлера косвенного нагрева определяется проектной организацией, при этом в его состав должен входить термостат, имеющий не менее одной пары управляющих контактов, которая обеспечивает коммутацию цепи управления с параметрами: напряжением – не менее 250 В, и силой тока – не менее 0,2 А.

Для подключения бойлера косвенного нагрева к котлам Standard (A,E), Smart и Smart SL/SR необходимо:

- выключить котел;
- заполнить бойлер водой;
- снять крышку монтажной панели, размещенной на заднем защитном экране котла;
- произвести подключение термостата бойлера косвенного нагрева (K0), как указано на схемах электрических конкретной модели котла;
- произвести подключение насоса бойлера косвенного нагрева (M0), как указано на схемах электрических монтажных конкретной модели котла;
- закрыть крышку монтажной панели;
- проверить работу котла с бойлером косвенного нагрева.

Подключение бойлера косвенного нагрева к котлу «Intellect» производится в соответствии с Руководством по эксплуатации контроллера каскада котла «Intellect».



ВНИМАНИЕ!

В зависимости от конкретных условий эксплуатации Вашей системы отопления и Вашей потребности в объемах горячего водоснабжения, в котлах Smart, Smart SL/SR имеется возможность изменения приоритетов отопления и ГВС. Для этого необходимо произвести изменение параметра A2, как указано в п.6 раздела 2.4. При этом необходимо помнить, что установка по умолчанию (заводская установка) этого параметра равна «1», что соответствует приоритету ГВС. Изменив значение этого параметра на «0», Вы сможете установить приоритет отопления над горячим водоснабжением.

Для подключения термостата бойлера косвенного нагрева использовать двухжильный провод в общей изоляции сечением жилы не менее 0,5 мм² типа ПВС, ПУНП, КГВ. Общая протяженность провода не более 50 м.

Для подключения насоса бойлера косвенного нагрева использовать трехжильный провод в общей изоляции сечением жилы не менее 1,0 мм² типа ПВС, ПУНП, КГВ. Общая протяженность провода не более 50 м.

3.7 Подключение контроллера эквитермической регуляции



Для работы с котлами Standard (A,E), Smart и Smart SL/SR пригоден любой контроллер эквитермической регуляции, который поддерживает управление необходимой Вам конфигурации системы отопления и горячего водоснабжения, а также может управлять водогрейным аппаратом с двухступенчатым управлением мощностью.

Для этой цели он должен иметь две пары управляющих контактов (для котла Smart – одна пара), которые обеспечивают коммутацию цепей управления с параметрами: напряжением – не менее 250 В, и силой тока – не менее 0,2 А.

Для подключения контроллера эквитермической регуляции к котлу Standard (A,E), необходимо:

- выключить котел;
- снять крышку монтажной панели, размещенной на заднем защитном экране котла;
- снять перемычку в месте подключения цепи управления второй ступени мощности K8 (см. рис. 14)
- произвести подключение цепей управления первой и второй ступеней мощности K2 и K8;
- закрыть крышку монтажной панели;
- установить регуляторы температуры котловых термостатов в крайнее положение по часовой стрелке;
- переключатель режимов работы 10 установить в положение «автоматический»;

- остальные подключения осуществляются в соответствии с требованиями инструкции по эксплуатации на выбранный Вами контроллер эквитермической регуляции;

- проверить работу системы в соответствии с требованиями инструкции по эксплуатации на выбранный Вами контроллер эквитермической регуляции.

Для подключения контроллера эквитермической регуляции к котлу Smart, Smart SL/SR, необходимо:

- выключить котел;
- снять крышку монтажной панели, размещенной на заднем защитном экране котла;
- произвести подключение цепи управления контроллера к контактам K1 (см. рис. 15 – место подключения комнатного термостата);

- закрыть крышку монтажной панели;

- остальные подключения осуществляются в соответствии с требованиями инструкции по эксплуатации на выбранный Вами контроллер эквитермической регуляции;

- включить котел;

- установить режим работы котлового контроллера «автоматический» (см. п.5 раздела 2.4);

- проверить работу системы в соответствии с требованиями инструкции по эксплуатации на выбранный Вами контроллер эквитермической регуляции.

Для работы с котлом мы можем Вам рекомендовать один из контроллеров фирмы Siemens, Honeywell, KromSchroder, в зависимости от решаемых Вами задач.



ВНИМАНИЕ!

Компания «Хот-Велл» напоминает Вам о том, что все технические решения по эквитермической регуляции Вашей системы отопления и горячего водоснабжения мы предлагаем Вам в котлах «Intellect» с контроллером каскадного управления, который помимо функций каскадного управления реализует все функции эквитермической регуляции систем отопления и горячего водоснабжения. Подробнее с возможностями контроллера котла «Intellect» Вы можете ознакомиться в Руководстве по эксплуатации на данный контроллер.

3.8 Работа котла (котлов) в каскаде. Подключение контроллера каскадного управления



Для работы с котлом (котлами) Standard (A,E), Smart и Smart SL/SR пригоден любой контроллер каскадного управления, который поддерживает управление необходимой Вам конфигурации системы отопления и горячего водоснабжения, а также может управлять требуемым Вам количеством водогрейных аппаратов с двухступенчатым управлением мощностью. Для этой цели он должен иметь две пары нормально разомкнутых контактов для каждого используемого Вами котла, которая обеспечивает коммутацию цепи управления с параметрами: напряжением – не менее 250 В, силой тока – не менее 0,2 А.

Подключение контроллера каскадного управления и проверка работы системы производится в соответствии с требованиями инструкции по эксплуатации на выбранный Вами контроллер каскадного управления.

При работе с котлом (котлами) может также использоваться контроллер каскадного управления, который не поддерживает функцию двухступенчатого управления мощностью каждого котла (т. н. контроллеры последовательности). Для этой цели он должен иметь одну пару нормально разомкнутых контактов для каждого используемого Вами котла, которая обеспечивает коммутацию цепи управления с параметрами: напряжением – не менее 250 В, и силой тока – не менее 0,5 А.

Для подключения контроллера каскадного управления к котлу Standard (A,E), необходимо:

- выключить котел;

- снять крышку панели, размещенной на заднем защитном экране котла;

- произвести подключение цепи управления «каскад», как указано на рис.14, при этом необходимо строго соблюдать правильность подключения сигнала (несоблюдение подключения „линейного (фазного)” провода и „нейтралей” нарушит работу электронного блока управления розжигом котла);

- закрыть крышку монтажной панели;

- установить регуляторы температуры котловых термостатов в крайнее положение по часовой стрелке;

- переключатель режимов работы установить в положение «автоматический»;

- остальные подключения осуществляются в соответствии с требованиями инструкции по эксплуатации на выбранный Вами контроллер каскадного управления;
- проверить работу системы в соответствии с требованиями инструкции по эксплуатации на выбранный Вами контроллер каскадного управления.

Подключение контроллера каскадного управления к котлу Smart, Smart SL/SR производится аналогично подключению, рассмотренному в разделе 3.7, проверка работы системы производится в соответствии с требованиями инструкции по эксплуатации на выбранный Вами контроллер каскадного управления.

Для работы с котлом (котлами) мы можем Вам рекомендовать один из контроллеров фирм Siemens, Honeywell, KromSchroder.

Более подробную информацию о монтаже, регулировке и проверке работы контроллеров Вы можете получить в инструкциях на контроллер после его приобретения.

3.9 Работа котлов «Smart», «Smart SL/SR» в каскаде с котлом «Intellect»

Работа котлов «Smart», «Smart SL/SR» в каскаде с котлом «Intellect» организовывается в соответствии с требованиями Руководства по эксплуатации каскадного контроллера котла «Intellect». При этом количество котлов «Smart», «Smart SL/SR», работающих в каскаде, может быть **от одного до одиннадцати**. Канал обмена информацией при этом между ведущим и ведомыми котлами – цифровой.

Подключение котлов в каскад сводится к организации параллельного обмена кабелем типа «витая пара» между контроллером каскада и котловыми контроллерами котлов «Smart» (контакты 3, 4, 5 разъема XS2 контроллера PM 2014, интерфейс RS485 – см. рис. 15,17). Инициализация системы каскада и конфигурирование систем отопления и ГВС производится в соответствии с требованиями Руководства по эксплуатации каскадного контроллера котла «Intellect».

3.10 Особенности конструкции и функционирования газового клапана

Котел может быть укомплектован газовыми клапанами VK4100 (Honeywell), или газовыми клапанами 840 SIGMA (SIT), обеспечивающими плавный розжиг.

Возможности регулировки плавного розжига позволяют повышать отдельную установку плавного розжига по сравнению с минимальным заданным значением и для изменения давления газа при переходе с природного газа на сжиженный газ.

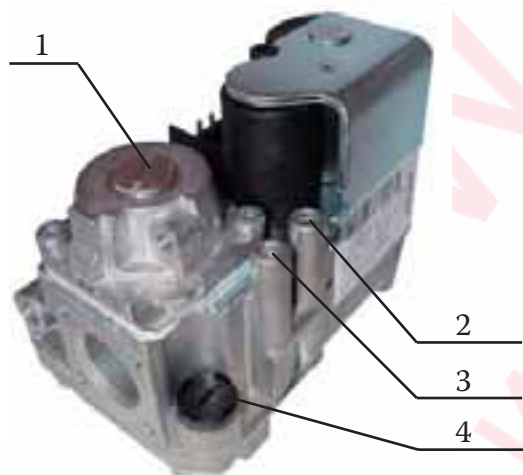


Рис. 18 Клапан VK4100

Клапан VK4100 (Honeywell):

- 1 - настроечный винт регулятора давления;
- 2 - штуцер для измерения давления на входе газового клапана;
- 3 - штуцер для измерения давления на выходе газового клапана;
- 4 - настроечный винт регулятора плавного розжига.

Пример:

Кривые плавного розжига VK41.

Пружина плавного розжига: 5 мБар

Положения установок регулируемого плавного розжига

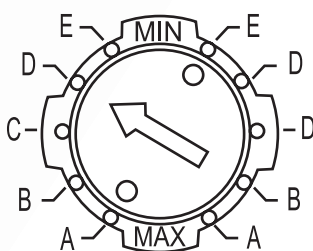
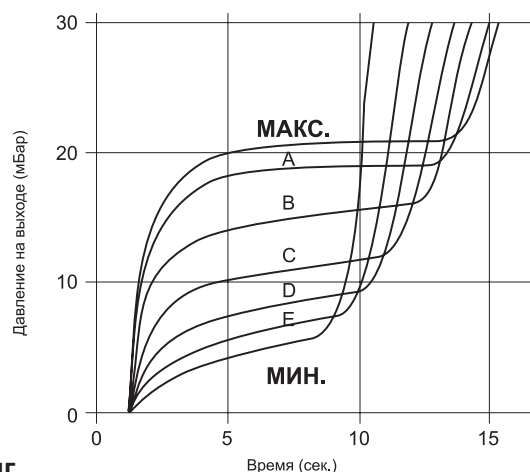


Рис. 19 Регулируемый плавный розжиг



РЕГУЛИРОВКА И ЗАКЛЮЧИТЕЛЬНАЯ ПРОВЕРКА



ВАЖНО ПОМНИТЬ, ЧТО

- Регулировка должна выполняться только квалифицированным персоналом.
- Точно следуйте инструкциям по проверке и/или обслуживанию и текущему ремонту оборудования, если таковые предоставлены производителем. При отсутствии этих инструкций воспользуйтесь процедурой, описанной ниже.

Штуцера для измерения давления

Газовый регулятор оснащен штуцерами для измерения давления с внешним диаметром 9 мм. При проверке давления отверните винт на пол-оборота и сдвиньте трубку на ниппель. После окончания проверки убедитесь, что винт плотно затянут.

Проверка медленного открытия (плавный розжиг)

Давление при плавном розжиге устанавливается производителем.

Проверьте работу горелки при этом давлении, обратив особое внимание на момент розжига и на характер пламени. Пламя должно распространиться по всем горелкам за время не более 2 секунд и все пламенные окна должны оставаться горящими.

Дайте горелкам отработать несколько циклов (делайте между циклами 15-секундный перерыв для того, чтобы дать возможность сервосистеме полностью отработать медленное открытие).

Повторите проверку медленного открытия через промежуток времени, достаточный для того, чтобы устройство полностью остыло.

Регулировка плавного розжига. Давление плавного розжига может быть увеличено по сравнению с номинальным для обеспечения оптимального режима розжига или для перехода на газ другого типа.

- Проверьте розжиг, как описано выше
- Выключите устройство.
- Снимите пылезащитный колпачок. Для этого его следует повернуть на 45 градусов против часовой стрелки и приподнять.
- Поверните регулировочный винт на один шаг в направлении "MAX" для увеличения или на один шаг в направлении "MIN" для уменьшения давления плавного розжига.



ПРИМЕЧАНИЕ: При переходе с природного газа на сжиженный газ следует повернуть винт с максимума на минимум.

- Запустите устройство и проверьте розжиг. В случае необходимости повторите регулировку.
- Установите на место пылезащитный колпачок.

Заключительная проверка. После завершения регулировки запустите устройство в работу и наблюдайте за ним в течение нескольких циклов для того, чтобы убедиться, что все горелки функционируют нормально, а винт колпачка и крышка надежно закреплены.

Профилактическое обслуживание и ремонт. При нормальных условиях никакого профилактического обслуживания и ремонта не требуется. Винты с уплотнением газового регулятора ни в коем случае нельзя отвинчивать.

3.11 Регулировка давления газа на газовой рампе

Давление на газовой рампе устанавливается производителем.

При необходимости регулировка давления газа на газовой рампе производится следующим образом:

- подключить манометр к штуцеру для измерения давления на входе газового клапана первой ступени;
- открыть газовый вентиль подачи газа на котел;
- измерить давление газа на входе в котел и записать его значение в паспорт (приложение 1 паспорта);
- подсоединить манометр к штуцеру для измерения давления на выходе газового клапана первой ступени;
- включить котел, установив при этом регуляторы температуры котловых термостатов в крайнее положение по часовой стрелке для котлов «Standard». Для котлов «Smart» и «Intellect» установить температуру 90° C на цифровом табло;
- отвернуть винт, фиксирующий крышку регулятора давления, для того чтобы получить доступ к настроечному винту регулятора давления;

- вращая настроечный винт (по часовой стрелке – увеличение, против часовой стрелки – уменьшение), установить давление на выходе клапана первой ступени – 920 Па.
- подключить манометр к штуцеру для измерения давления на выходе газового клапана второй ступени и установить давление на выходе клапана второй ступени – 920 Па ;
- подключить манометр к штуцеру для измерения давления на выходе газового клапана первой ступени и проконтролируйте давление на выходе клапана первой ступени – 920 Па, при необходимости повторите процедуру настройки.
- установить на место винт, фиксирующий крышку регулятора давления;
- отсоединить манометр;
- записать значение выходного давления в паспорт (приложение 1);
- установить регуляторы температуры котловых термостатов в требуемое для эксплуатации положение.



Обращаем Ваше внимание на необходимость надежного закрытия штуцеров для измерения давления после проведения измерений. В процессе настройки давление газа на входе в газовые клапаны должно быть не менее номинального значения.

3.12 Инструкция по переводу котла для работы на сжиженном газе

Инструкция по переводу котла для работы на сжиженном газе предоставляется потребителю в случае приобретения им комплекта принадлежностей для перевода котла на сжигание сжиженного газа.

3.13 Устройства регулирования и предохранительные устройства

Котел Standard (A,E)

• Автоматическое электронное зажигание.

По сигналу одного из регулирующих устройств (котловые термостаты, комнатный термостат, программируемый комнатный термостат, контроллер) блок управления розжигом выдает напряжение на электрод зажигания и, открывая газовый клапан, включает подачу газа на пилотную горелку. В то же время датчик ионизации следит за нормальным образованием пламени. После нормального розжига пилотной горелки, по истечении заданного времени безопасности, блок управления розжигом включает подачу газа на главную горелку. Если пламя не появляется за нужное время, котел блокируется (горит красный индикатор 7, см. рис. 2). После устранения причины, вызвавшей блокировку, возможно повторное включение. Для этого необходимо кратковременно нажать кнопку сброса блокировки (позиция 17, рис.2).

• Регуляторы температуры воды котла (котловые термостаты первой и второй ступеней мощности).

Данные устройства определяют температуру воды на выходе из котла. С помощью регуляторов может быть установлена температура от 45°C (min) до 90°C (max).

Для повышения температуры повернуть регуляторы (позиция 15 и 16, рис.2) по часовой стрелке, для понижения температуры - в обратном направлении.

• Термостат тяги.

Данное устройство отключает подачу газа на горелки котла при закупорке труб дымохода и/или при недостаточной тяге.

При этом котел блокируется (горит красный индикатор 6 рис.2). После устранения причины, вызвавшей блокировку, возможно повторное включение. Для этого необходимо кратковременно нажать кнопку термостата тяги, находящегося на боковой стенке кожуха прерывателя тяги (дымохода).



Запрещается отключать данное предохранительное устройство!

• Термостат перегрева.

Предохранительный термостат, датчик которого устанавливается в погружной гильзе тела чугунного теплообменника, отключает подачу газа на горелки котла при чрезмерном перегреве воды в котле ($\geq 100^\circ\text{C}$). В этих условиях котел блокируется (горит красный индикатор 8, рис. 2). После устранения причины, вызвавшей блокировку, возможно повторное включение. Для этого необходимо открутить крышку предохранительного термостата (поз. 18, рис. 2) и кратковременно нажать кнопку, находящуюся под ней.



Запрещается отключать данное предохранительное устройство, а также изменять заводскую настройку значения предельной температуры!

- **Датчик давления газа (кроме модели Standard A).**

Предохранительный датчик давления газа (газовый прессостат), который устанавливается на трубопроводе подвода газа, отключает котел при снижении давления газа ниже предельно допустимого (4,5 мБар при использовании газовых клапанов Honeywell, или 4,0 мБар при использовании газовых клапанов SIT), при этом горит красный индикатор 5 рис.2. После стабилизации давления газа котел автоматически возобновит свою работу.



Запрещается отключать данное предохранительное устройство, а также изменять заводскую настройку значения предельно допустимого давления газа!

Котел Smart, Smart SL/SR, Intellect

- **Автоматическое электронное зажигание.**

По сигналу одного из регулирующих (задающих) устройств (датчик температуры PM1014, комнатный термостат, программируемый комнатный термостат, контроллер) котловой контроллер выдает напряжение на электрод зажигания и, открывая газовый клапан, включает подачу газа на пилотную горелку. В то же время датчик ионизации следит за нормальным образованием пламени. После нормального розжига пилотной горелки, по истечении заданного времени стабилизации (установка по умолчанию – 3 с), котловой контроллер включит подачу газа на главную горелку. Если пламя не появляется в течение времени безопасности (установка по умолчанию – 10 с), котловой контроллер приостановит розжиг и, по истечении установленного времени ожидания (установка по умолчанию – 3 с), возобновит попытку розжига. По истечении третьей безуспешной попытки розжига, котловой контроллер блокирует работу котла (горит красный светодиод 13 и на цифровом дисплее высвечивается код ошибки E4, см. рис. 3) и выдает сигнал «авария» на удаленное периферийное устройство.

После устранения причины, вызвавшей блокировку, возможно повторное включение. Для этого необходимо: кратковременно нажать кнопку сброса параметров (позиция 18, рис.3).

- **Регуляторы температуры теплоносителя котла (котловой контроллер, датчик температуры PM1014).**

Данные устройства определяют температуру воды на выходе из котла. С помощью котлового контроллера может быть установлена температура от 45°C (min) до 90°C (max).

Регулировка температуры теплоносителя производится в соответствии с методикой, изложенной в п. 3, раздела 2.4 настоящего руководства.

Котловой контроллер имеет возможность изменять гистерезис температур включения/ выключения ступеней мощности котла, пределы изменения параметра $2 \div 8^\circ \text{C}$ (установка по умолчанию 5°C), а также изменять разницу температур между включением/ выключением 1-й и 2-й ступеней, пределы изменения параметра $1 \div 10^\circ \text{C}$ (установка по умолчанию 7°C). Использование этих возможностей позволяет более полно адаптировать его работу по отношению к существующей системе теплоснабжения. При снижении теплопотерь системы теплоснабжения (особенно в осенний и весенний периоды эксплуатации) это позволяет значительно снизить количество включений котла, сберегая при этом ресурс газовой автоматики и основных горелок.

- **Управление бойлером косвенного нагрева.**



В котловом контроллере котла Smart реализована функция управления горячим водоснабжением с использованием бойлера косвенного нагрева, при этом имеется возможность, в зависимости от конкретного объекта теплоснабжения, изменять приоритеты отопления и ГВС (параметр A2, Табл. 5; установка по умолчанию – 1 (приоритет ГВС)).

При подключении бойлера косвенного нагрева к котлу возможно использовать схемы подключения как с использованием насоса ГВС, так и с использованием трехходового клапана. Сигнал от термостата бойлера (снижение температуры воды в бойлере ниже значения, установленного на термостате бойлера) автоматически переключит подачу теплоносителя с контура (контуров) отопления на контур ГВС (при приоритете ГВС выше, чем отопление). После достижения значения температуры ГВС заданной, котел автоматически возобновит работу по запросу датчика температуры отопления. В случае, когда параметр A2 установлен «0» (приоритет отопления выше, чем ГВС), котел в первую очередь будет решать задачу отопления. При этом, если задача подготовки горячей воды будет занимать продолжительное время (большой расход горячей воды), то котловой контроллер с периодичностью, равной параметру A9 (установка по умолчанию 10 минут), будет проверять состояние функции отопления и в случае необходимости приостанавливать выполнение функции ГВС, перейдя на выполнение функции отопления. После выполнения задачи отопления, котловой контроллер возобновит выполнение функции ГВС.

- **Термостат тяги.**

Данное устройство отключает котел при закупорке труб дымохода и/или при недостаточной тяге (горит светодиод 12, см. рис. 3). После остывания термостата, котел автоматически возобновит свою работу.

При этом, котловой контроллер имеет возможность анализа сигнала перегрева термостата тяги.



Особенности реализации: котловой контроллер, во избежание случайного (не системного) сбоя в работе, контролирует заданную функцию в соответствии с алгоритмом «три из четырех», т.е. проводится анализ количества ошибок в заданном интервале времени. При возникновении ошибки в четвертый раз в заданном интервале, принимается решение на блокирование работы котла с выдачей сигнала «авария» на периферийное (удаленное) устройство и на цифровом дисплее высвечивается код ошибки E7.

После устранения причины, вызвавшей блокировку, возможно повторное включение. Для этого необходимо: кратковременно нажать кнопку сброса параметров (позиция 18, рис.3).



Запрещается отключать данное предохранительное устройство!

• **Термостат перегрева.**

Предохранительный (предельный) термостат, капиллярный датчик которого устанавливается в погружной гильзе тела чугунного теплообменника, отключает котел при чрезмерном перегреве теплоносителя в теплообменнике $\geq 100^{\circ}\text{C}$ (горит красный светодиод 14, см. рис. 3). После остывания термостата, котел автоматически возобновит свою работу.



При этом, котловой контроллер имеет возможность анализа сигнала перегрева предохранительного термостата. Особенности реализации: котловой контроллер, во избежание случайного (не системного) сбоя в работе, контролирует заданную функцию в соответствии с алгоритмом «три из четырех», т.е. проводится анализ количества ошибок в заданном интервале времени. При возникновении ошибки в четвертый раз в заданном интервале, принимается решение на блокирование работы котла с выдачей сигнала «авария» на периферийное (удаленное) устройство и на цифровом дисплее высвечивается код ошибки E8.

После устранения причины, вызвавшей блокировку, возможно повторное включение. Для этого необходимо: кратковременно нажать кнопку сброса параметров (позиция 18, рис.3).



Запрещается отключать данное предохранительное устройство, а также изменять заводскую настройку значения предельной температуры теплоносителя!

Кроме предельного термостата, функция контроля перегрева теплоносителя дублируется показаниями датчика температуры PM1014 (код ошибки E9). Двойное резервирование этого параметра повышает надежность защиты котла от перегрева теплоносителя.

• **Датчик давления газа.**

Предохранительный датчик давления газа (газовый прессостат), который устанавливается на трубопроводе подвода газа, отключает котел при снижении давления газа ниже предельно допустимого (4,5 мБар при использовании газовых клапанов Honeywell, или 4,0 мБар при использовании газовых клапанов SIT), при этом горит красный светодиод 11, см. рис. 3. После стабилизации давления котел автоматически возобновит свою работу.



При этом, котловой контроллер имеет возможность анализа сигнала датчика давления газа. Особенности реализации: котловой контроллер, во избежание случайного (не системного) сбоя в работе, контролирует заданную функцию в соответствии с алгоритмом «три из четырех», т.е. проводится анализ количества ошибок в заданном интервале времени. При возникновении ошибки в четвертый раз в заданном интервале, принимается решение на блокирование работы котла с выдачей сигнала «авария» на периферийное (удаленное) устройство и на цифровом дисплее высвечивается код ошибки E6.

После устранения причины, вызвавшей блокировку, возможно повторное включение. Для этого необходимо: кратковременно нажать кнопку сброса параметров (позиция 18, рис.3).



Запрещается отключать данное предохранительное устройство, а также изменять заводскую настройку значения предельно допустимого давления газа!

Кроме алгоритмов защиты, рассмотренных выше, котловой контроллер решает следующие функции защиты:

- анализирует время отключения котла по любой из ошибок. Если восстановление работоспособности котла в автоматическом режиме превышает время 30 минут, принимается решение на блокирование работы котла (код ошибки EA) с выдачей сигнала «авария» на периферийное, удаленное устройство и на цифровом дисплее высвечивается код ошибки E6. После устранения причины, вызвавшей блокировку, возможно повторное включение. Для этого необходимо: кратковременно нажать кнопку сброса параметров (позиция 18, рис.3).

- в случае, если после обесточивания газовых клапанов на пилотной горелке остается пламя (такое возможно при засорении мембраны газового клапана), принимается решение на блокирование работы котла (код ошибки E3) с выдачей сигнала «авария» на периферийное, удаленное устройство и на цифровом дисплее высвечивается код ошибки E6. После устранения причины, вызвавшей блокировку (чис-

тка газового клапана), возможно повторное включение. Для этого необходимо: кратковременно нажать кнопку сброса параметров (позиция 18, рис.3).

3.14 Проверка функционирования котла в режиме «тест»

Котел Standard (A,E)

Проверка функционирования котла в режиме «тест» позволяет проверить работу электронного блока управления розжигом, работу газовой автоматики и исправность котловых термостатов первой и второй ступеней, при отсутствии сигналов на работу котла от какого-либо из датчиков температуры. Тестирование работы котла производится при условии, что он находится в эксплуатационном состоянии, т.е. он подключен ко всем штатным источникам потребления, не заблокирован ни по одному из элементов защиты и при работающем циркуляционном насосе.

Для проведения проверки (тестирования) необходимо:

- повернуть регулятор котлового термостата второй ступени мощности (позиция 16, рис.2) по часовой стрелке до упора;
- нажать в крайнее нижнее положение переключатель 10, рис. 2 и удерживать его до окончания тестирования;
- проверить розжиг котла (должны загореться зеленые индикаторы 3 и 4, рис. 2);
- повернуть регулятор котлового термостата второй ступени мощности (позиция 16, рис.2) против часовой стрелки до момента погасания индикатора 4, затем вернуть ее в прежнее положение. По уровню шума работы главной горелки, убедитесь в изменении мощности ее работы;
- отпустить переключатель.



Если до начала тестирования котел не реагировал на изменения регулировки котлового термостата первой ступени, а в режиме тестирования был его розжиг, то можно сделать вывод о неисправности котлового термостата первой ступени или цепей его подключения.

Если при тестировании котел не реагировал на регулятор котлового термостата второй ступени мощности, то можно сделать вывод о неисправности котлового термостата второй ступени мощности, газового клапана второй ступени мощности или цепей их подключения. И т. д.

Котел Smart, Smart SL/SR, Intellect

Проверка функционирования котла в режиме «тест» позволяет проверить работу функции электронного розжига котлового контроллера и работу газовой автоматики, при отсутствии сигналов на работу котла от какого-либо из датчиков температуры. Тестирование работы котла производится при условии, что он находится в эксплуатационном состоянии, т.е. он подключен ко всем штатным источникам потребления, состояние блокировок при этом значения не имеет.

Перевод котла в режим «Тест» производится в соответствии с методикой, изложенной в п. 5, раздела 2.4 настоящего руководства. При переводе котла в этот режим котловой контроллер производит розжиг котла. При появлении пламени на пилотной горелке и розжиге блока основной горелки по истечении 10 с контроллер выключает котел и переводит его в режим работы «Ручной».

Эта проверка позволяет проверить исправность цепей розжига и исправность газовой автоматики котла.

3.15 Гидравлические потери напора котла

Для расчетов системы отопления и ГВС используйте гидравлические характеристики теплообменника котла, представленные на рис. 20.

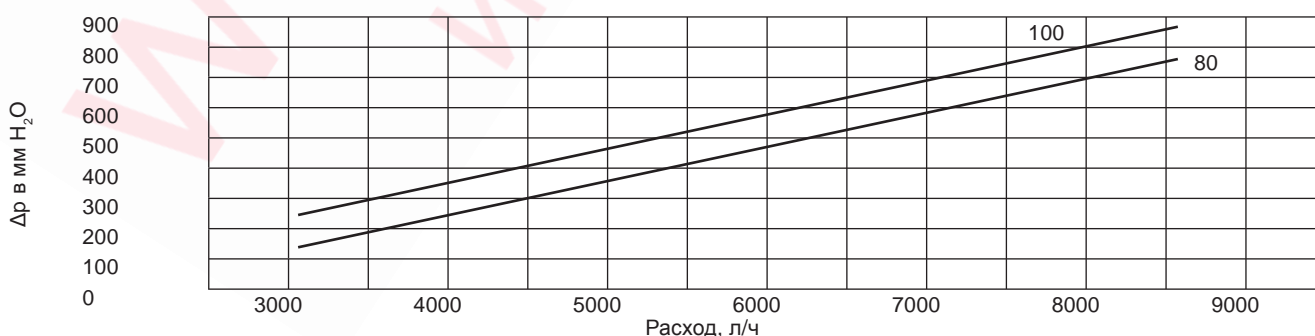


Рис. 20 Характеристики потери напора котла KB-HW-80(100)

3.16 Техническое обслуживание и чистка котла



Для правильной и надежной работы котла необходимо проводить его контроль и чистку с периодичностью примерно 1 раз в год.

При осмотре котла, в частности, нужно проверить:

• что система заполнена, создано необходимое давление, и что насосы обеспечивают циркуляцию теплоносителя;

- включение и работу основных горелок;
- работу предохранительных и регулировочных устройств;
- эффективность электронного контроля пламени (электронный блок управления розжигом);
- давление газа на форсунках и расход газа;
- отсутствие грязи в дымоходе и эффективность дымохода.

Кроме того, необходимо проводить чистку чугунного теплообменника.

Чистка чугунного теплообменника.

Для чистки чугунного теплообменника необходимо снять крышку дымоотвода над теплообменником и снять блок газовой ramпы.

Снятие крышки дымоотвода:

• снять верхнюю облицовочную панель котла (для котла Smart SL/SR необходимо перед снятием верхней облицовочной панели отстыковать прерыватель тяги, приподняв его над котлом, а затем снять верхнюю облицовочную панель);

- отвернуть аккуратно, не повредив, теплоизоляцию дымоотвода;
- открутив саморезы крепления крышки (крышек) дымоотвода, снять ее (их).

Снятие блока газовой ramпы:

- снять переднюю (боковую - для котла Smart SL/SR) облицовочную панель котла;
- отсоединить разъемы цепей управления газовых клапанов;
- отсоединить коннектора с электродов розжига и датчика ионизации пилотной горелки;
- открутить винты крепления верхних фланцев газовых клапанов;
- открутить болты крепления блока газовой ramпы, находящиеся справа и слева от коллектора газовой ramпы.

После выполнения перечисленных операций блок газовой ramпы может быть вынут из чугунного теплообменника. **Обращаем Ваше внимание на целостность и сохранность кольцевых уплотнительных прокладок фланцев газовых клапанов (при необходимости произвести их замену).**

Чистку чугунного теплообменника можно проводить специальным ершиком.



ВНИМАНИЕ! После выполнения любых операций, связанных с газовой системой, необходимо обязательно проверить, что соединения полностью герметичны и нет утечек газа.



При низком качестве водоподготовки системы может происходить отложение солей кальция на внутренних поверхностях теплообменника (образование накипи), что приводит к значительным ухудшениям эксплуатационных характеристик котла. Поэтому при проведении технического обслуживания котла мы настоятельно рекомендуем проверять pH теплоносителя. В случае неудовлетворительных результатов проверки качества теплоносителя проверьте визуальным осмотром состояние внутренних поверхностей теплообменника. При необходимости произведите его промывку одним из известных Вам способов, или обратитесь за консультацией к производителю.



ВНИМАНИЕ! Компания «Хот-Велл» оставляет за собой право вносить изменения в конструкцию котла, не ухудшающие его характеристик.