



### **Eolo Maior 24 kW - 28 kW - 32 kW**

настінні котли з закритою камерою згоряння (тип С)  
та примусовою витяжкою

### **Nike Maior 24 kW - 28 kW**

настінні котли з відкритою камерою згоряння (тип В)  
та природною тягою



#### **Інструкція користувача**

**Монтажник**

**Користувач**

**Технік**



### **Шановний Клієнт,**

Поздоровляємо з придбанням Вами високоякісного котла Immergas, розробленого для забезпечення тривалої, комфортабельної та безпечної експлуатації. Як клієнт фірми Immergas Ви можете розраховувати на Уповноважений Центр Обслуговування компанії Immergas, кваліфікований персонал якого забезпечить постійний догляд і ефективну роботу Вашого котла.

Читайте наступні сторінки уважно, оскільки вони містять важливу інформацію щодо правильного використання Вашого котла, дотримуйтесь всіх інструкцій для максимального використання виробів Immergas.

Зверніться в наш місцевий Уповноважений Центр Обслуговування для того щоб виконати пуск котла - це необхідно для введення в дію гарантії. Наш технік повинен перевірити відповідність експлуатаційних умов, виконати необхідні налаштування й показати Вам, як правильно користуватися котлом.

У випадку виникнення проблем або потреби в технічному обслуговуванні зверніться в наш Уповноважений Центр Обслуговування для забезпечення використання оригінальних запасних частин і професійного технічного обслуговування.

### **Важливо**

Відповідно до існуючих вимог, **обов'язковим** для користувача є виконання **щорічного технічного обслуговування**.

### **Загальні зауваження**

Ця інструкція вважається невід'ємною частиною виробу й вручається користувачеві разом з котлом.

Зберігайте інструкцію в безпечному місці, і прочитайте уважно перед використанням котла, оскільки вона містить важливу інформацію із забезпечення правильної установки, безпечної експлуатації та технічного обслуговування.

Установка і обслуговування повинні бути виконані відповідно до існуючих місцевих стандартів, норм та правил, відповідно до інструкцій виробника кваліфікованим персоналом, що має досвід роботи в цій області.

Технічне обслуговування повинне виконуватися кваліфікованим персоналом. У цьому випадку Уповноважений Центр Обслуговування фірми Immergas гарантує професійність послуг.

Пристрій повинен використовуватися по безпосередньому призначенню. Будь-яке інше використання вважається неналежним і небезпечним.

Виробник не несе ніякої договірної або іншої відповідальності за збиток, заподіяний неправильною установкою або експлуатацією без дотримання місцевих інструкцій та нормативів, а також недотриманням норм і вимог по експлуатації газових приладів.

Отримати додаткову інформацію можна на офіційному сайті виробника [www.immergas.com](http://www.immergas.com).

# Зміст

<b>1. Частина для монтажника</b>	3
1.1 Установка котла	3
1.2 Основні розміри	4
1.3 Захист від замерзання	4
1.4 Комплект для підключення	4
1.5 Відвод продуктів згоряння	6
для котлів Nike Maior з природною тягою	6
для котлів Eolo Maior з примусовою витяжною продуктів згоряння	7
1.6 Заповнення системи	18
1.7 Пуск газової системи	18
1.8 Пуск котла (запалювання)	19
1.9. Циркуляційний насос	19
1.10 Компонування котла Eolo Maior	21
1.11 Компонування котла Nike Maior	22
<b>2. Інструкція з експлуатації та технічного обслуговування</b>	23
2.1 Перше включення котла	23
2.2. Чистка і технічне обслуговування	23
2.3. Загальні застереження	23
2.4 Панель керування	23
2.5 Вмикання котла	24
2.6 Сигнали про несправності і поломки	25
2.7 Вимикання котла	26
2.8 Відновлення тиску в системі опалення	26
2.9 Спорожнювання системи	27
2.10 Захист від замерзання	27
2.11 Чистка обшивки	27
2.12. Остаточне відключення	27
<b>3. Пуск котла – перевірка першого включення</b>	28
3.1 Гідравлічна схема котла	29
3.2 Електрична схема котла Eolo Maior	30
3.3 Електрична схема котла Nike Maior	30
3.4 Несправності і вірогідні причини	31
3.5 Налагодження котла на інший тип газу	32
3.6 Перевірки після переходу на новий тип газу	33
3.7 Регулювання газового клапану	33
3.8 Програмування електронної схеми	34
3.9 Функція повільного автоматичного включення з нагріванням протягом заданого часу	36
3.10 Функція “Чистка димоходу”	36
3.11 Функція “Антиблокування насосу”	36
3.12 Функція “Антиблокування триходового клапану”	36
3.13 Функція “Антифриз ”	36
3.14 Демонтаж обшивки	36
3.15 Щорічний огляд і обслуговування котла	37
3.16 Зміна теплової потужності котла в залежності від тиску газу	38
3.17 Технічні характеристики котла	41

# 1. Частина для монтажника

## 1.1 Установка котла

### Застереження.

Газові котли Immergas повинні встановлюватися винятково кваліфікованим й уповноваженим персоналом.

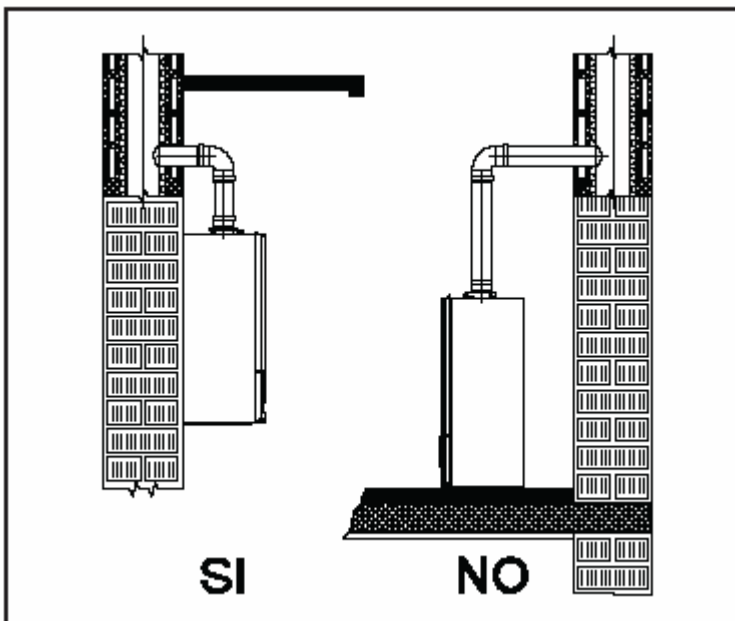
Установка повинна виконуватися у відповідності зі стандартами, чинним законодавством і з дотриманням місцевих вимог.

Перед монтажем котла переконайтеся, що все поставлено у відмінному стані; при сумніві негайно зв'яжіться з постачальником.

Якщо прилад повинен бути встановлений всередині відсіків, ніш, меблевих виробів, або між ними, переконайтеся, що для обслуговування залишилось достатньо простору. Рекомендується залишити вільними 5 - 10 см між корпусом котла і внутрішніми стінками відсіку.

У випадку збоїв, відмов або неправильного функціонування негайно вимкніть котел і зверніться до кваліфікованого техника (наприклад, із Центра обслуговування котлів Immergas), для забезпечення використання оригінальних запасних частин. Ніколи не намагайтеся модифікувати або ремонтувати котел самостійно. Недотримання цих умов накладає персональну відповідальність за нанесений збиток на власника котла й позбавляє його гарантії на котел.

**Місце установки:** ці котли призначені винятково для настінної установки. Поверхня стіни повинна бути гладкою, без будь-яких виступів, або нерівностей, що можуть відкривати доступ до задньої частини. Котли НЕ повинні встановлюватися на підставках або підлогах (див. малюнок).



Підпису до мал.: **ТАК НІ**

**Застереження:** установка котла на стіні повинна гарантувати стійке і надійне його закріплення. З'єднувачі, поставлені із котлом, гарантують надійне кріплення котла тільки якщо вони правильно вмонтовані в стіні із цеглі або бетонних блоків або інших матеріалів за умови, що виконано випробування для перевірки навантажувальної здатності.

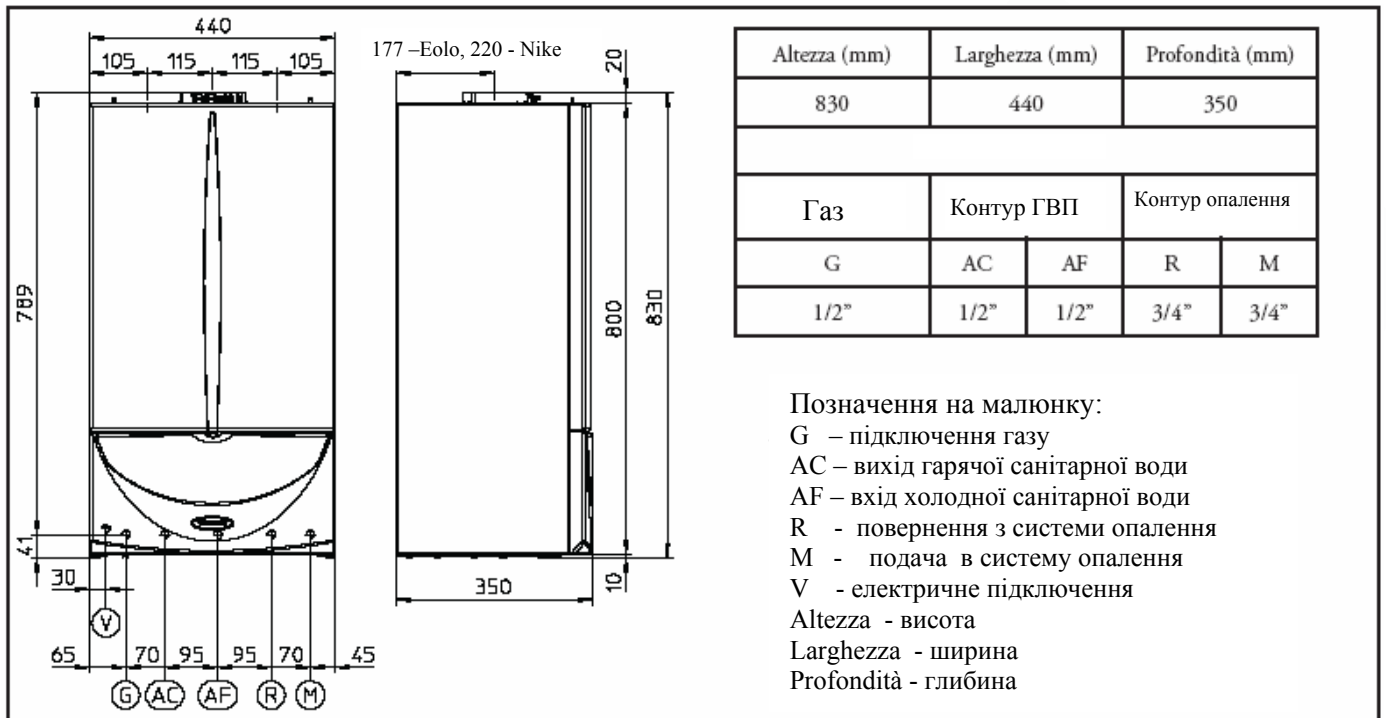
Ці котли використовуються для нагрівання води до температури нижче ніж температура кипіння при атмосферному тиску.

Котел повинен бути з'єднаний із системою опалення і водопостачання що відповідає характеристикам агрегата. Він повинен бути встановлений у приміщенні, температура в якому не опускається нижче 0 C і не повинен піддаватися впливу атмосферних чинників.

Приміщення, де встановлюється котел повинне бути чистим і не містити в повітрі пилу, що може засмітити елементи котла й пальника й навіть вивести його з ладу.

**Увага:** повітряно-пилова суміш, що виникає при шліфуванні паркету може вибухнути при потраплянні в працюючий котел!

## 1.2 Основні розміри



## 1.3 Захист від замерзання

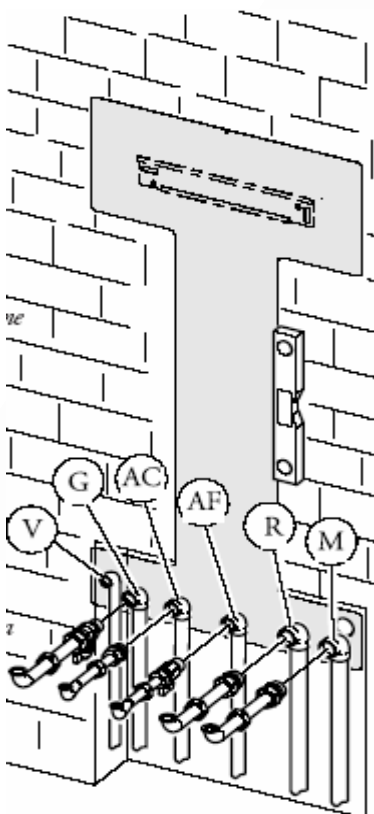
**Мінімальна температура - 5°C.** Котел оснащено серійним захистом від замерзання, яка використовується для того, щоб ввести в дію насос та пальник котла, коли температура води в котлі опускається до 4°C.

Для надійної роботи системи проти замерзання необхідно щоб:

- були присутні електричне живлення котла та газ;
- котел не був заблокованим (див. розділ 2.6);
- основні компоненти котла були справними.

За цих умов котел є захищеним проти замерзання до температури середовища - 5°C.

*Якщо температура навколишнього середовища опускається нижче - 5°C рекомендується заливати в систему опалення незамерзаючу рідину.*



## 1.4 Комплект для підключення (входить у стандартну поставку з котлом).

Позначення на рисунку:

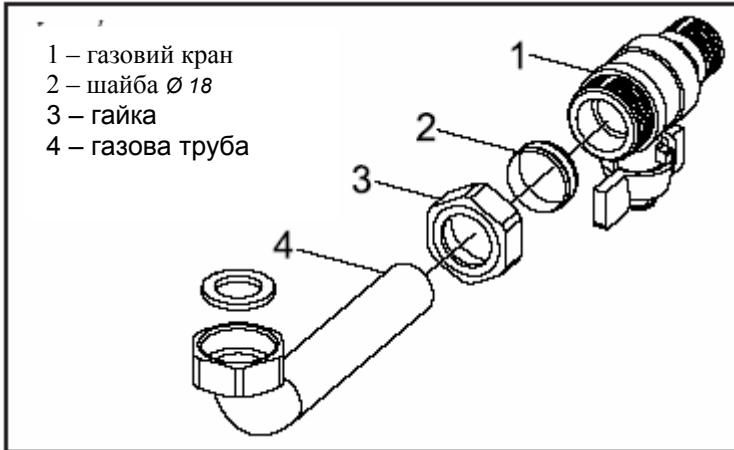
- G – підключення газу
- AC – вихід гарячої санітарної води
- AF – вхід холодної санітарної води
- R – повернення з системи опалення
- M – подача в систему опалення
- V – електричне підключення 230V-50Hz

- В комплект поставки входять
- 2 - 3/4" телескоп з'єднання (R-M)
- 1 - 1/2" телескоп з'єднання (AC)
- 1 - 1/2" газовий кран (G)
- 1 - 1/2" шаровий кран (AF)
- 3 - мідні коліна Ø 18
- 2 - мідні коліна Ø 14
- 2 - регульовані по довжині з'єднувачі
- 2 - гаки кріплення котла
- сальники й ущільнювальні кільця

## Газові з'єднання

Котли Immergas призначені для роботи з наступними типами газу: природний газ (G20) і зріджений газ. Труби для підводу газу, повинні мати той же самий або більший діаметр, як і з'єднання з котлом (G). Перед підключенням газопроводу необхідно його очистити, для того щоб видалити всі можливі забруднення, що можуть заважати нормальній роботі котла.

Крім того, необхідно контролювати, щоб тип газу відповідав тому типу на який настроєний котел.



Також необхідно перевіряти динамічний тиск газу, що використовується для живлення котла, оскільки якщо такий тиск буде недостатнім це може вплинути на потужність котла і викликати незручності для користувача.

Переконайтесь, що газовий вентиль підключений правильно, як показано на малюнку.

**Якість газу.** Даний котел призначений для роботи на газовому паливі що не містить забруднень, отже установка газового фільтра на вході газу в котел є **обов'язковою**.

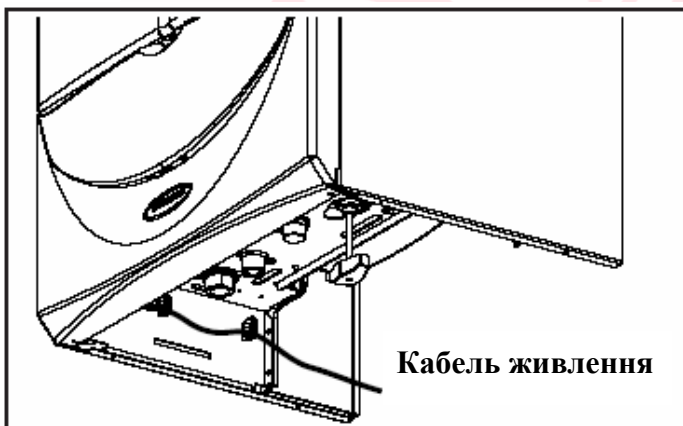
## Гідравлічні з'єднання

Перед підключенням до котла всі трубопроводи системи повинні бути повністю очищені від технологічних залишків, які можуть погіршити ефективність роботи системи. Запобіжний клапан котла повинен бути з'єднаний з відповідною трубою. Якщо трубка не встановлена, то виробник не несе ніякої відповідальності у випадку затоплення приміщення при спрацюванні запобіжного клапана.

**Увага.** У випадку використання води з високою жорсткістю, для гарантування тривалої роботи сантехнічного теплообмінника рекомендовано застосування пристроїв для пом'якшення води.

## Підключення до електромережі.

Котли NIKE та EOLO Major розроблені з категорією захисту IPX4D. Електробезпеку приладу гарантується при правильному й ефективному заземленні відповідно до діючих стандартів безпеки.



**Застереження:** Фірма Immergas S.p.A. не несе ніякої відповідальності за збиток або травму, викликані відсутністю ефективного заземлення котла або недотриманням правил роботи з електроустановками.

Котли поставляються із силовим кабелем типу "X" без вилки. Електрична вилка повинна включатися в розетку мережі 230 В, 50 Гц із правильною полярністю «фаза - нуль» і заземленням. Розетка повинна забезпечувати неможливість зміни полярності «фаза - нуль»

(наприклад, мати штир заземлення). Можна використати двополюсний вимикач із відстанню між розімкнутими контактами не менше 3 мм. У випадку необхідності заміни силового кабелю,

зверніться по допомогу в Уповноважений Центр Обслуговування котлів Immergas. Силовий кабель повинен бути прокладений як показано на малюнку.

У випадку необхідності заміни мережного плавкого запобіжника на електронній платі управління використовуйте плавкий запобіжник на 2А. Для електроживлення приладу ніколи не використовуйте адаптери, розгалужувачі або подовжувачі.

## 1.5 Відвод продуктів згоряння

**!** Наведені нижче позиції являють собою рекомендації заводу-виготовлювача. При здійсненні відводу продуктів згоряння необхідно віддавати пріоритет місцевим нормам, в тому числі зазначеним в ДБН В.2.5-20-2001 «Газопостачання» (додаток Ж).

### для котлів Nike Major з природною тягою

#### Вентиляція приміщень

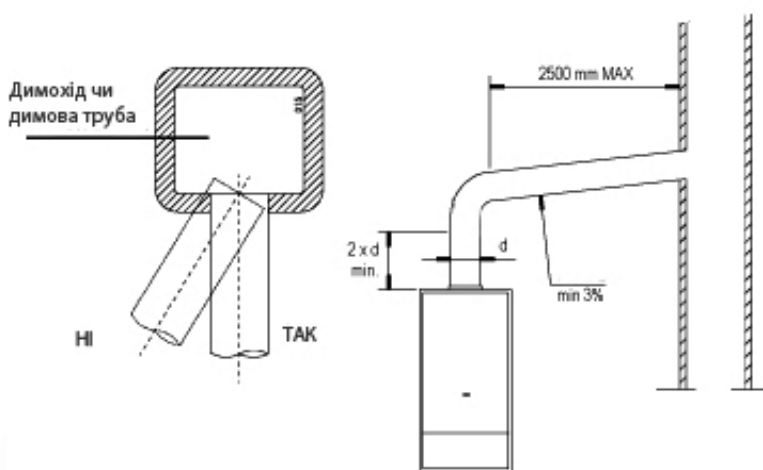
У приміщенні, в якому встановлений котел, повинно бути забезпечено доступ повітря в кількості, що як мінімум дорівнює кількості повітря, необхідного для нормального згоряння палива та вентиляції приміщення. Свіже повітря повинно надходити природним шляхом безпосередньо через:

- вентиляційні отвори в стінах даного приміщення, що виходять безпосередньо назовні;
- вентиляційні канали (одинарні, групові або розгалужені);

Повітря для вентиляції повинно відбиратися безпосередньо ззовні та у місці, що віддалено від джерел забруднення повітря.

**Отвори в зовнішніх стінах вентилязованого приміщення.** Такі отвори повинні задовольняти наступним вимогам:

- мати повну, вільну ефективну поверхню, рівну  $6 \text{ см}^2$  на кожен кіловат установленної теплової потужності, але не менш ніж  $100 \text{ см}^2$ ;
- бути виконані таким чином, щоб їх неможливо було випадково закрити як зсередини, так і ззовні;
- повинні бути розташовані на висоті, близькій до підлоги, а там, де це неможливо, необхідно збільшити поперечний переріз вентиляційного отвору як мінімум на 50 %.



Позначення на малюнку:

- 1 - Відстань 2500 мм макс.;
- 2 - ухил мін. 3 %.

Рекомендації щодо підведення димового каналу до димоходу (на додаток до різних законодавчих та нормативних актів, національних та місцевих):

- Не просувайте випускную трубу всередину димоходу, а закріпіть її перед внутрішньою поверхнею димоходу. Випускна труба повинна

бути перпендикулярною внутрішній стінці, яка знаходиться навпроти димової труби чи димоходу.

- На виході з котла труба повинна мати вертикальну ділянку, довжина якої не повинна бути меншою за два діаметри, і виміряється від початку ділянки на виході випускної труби.

Після вертикальної ділянки труба повинна мати підйом з мінімальним нахилом 3%, довжина якого не повинна перевищувати 2500 мм.

## Димоходи, загальні зауваження

Димохід що використовується для відводу продуктів згоряння повинен задовольняти наступним вимогам:

- повинен забезпечувати видалення продуктів згоряння, бути водонепроникним і теплоізованим;
- бути виготовленим з негорючого матеріалу, здатного витримувати нормальне механічне навантаження, нагрівання та дію продуктів згоряння і конденсату;
- виконується без звужень / клапанів;
- мати достатню теплоізоляція щоб уникнути конденсації або охолодження газового потоку, особливо, якщо димохід установлений поза будинком або в неопалюваних приміщеннях;
- бути досить віддаленим або оснащеним повітряним кожухом для ізоляції від зон з горючими або легкозаймистими матеріалами;
- обладнаним збирачем твердих речовин нижче першого потокового каналу на висоті щонайменше 500 мм, оснащеним металевими герметичними дверцятами;
- мати внутрішній перетин круговий, квадратний або прямокутний (в останніх двох випадках із закругленими кутами з радіусом не меншим 20 мм). Гидравлічно еквівалентні перетини також припустимі;
- на виході димоходу встановлений термінал відповідно до технічних вимог, наведених нижче без механічних всмоктувальних пристроїв, установлених на виході труби.

### Ковпаки димоходів.

Ці пристрої встановлюються на одиночних або багатостовбурних димоходах для розсіювання продуктів згоряння, а також у несприятливих погодних умовах запобігають влучення сторонніх субстанцій. Ковпаки димоходів повинні задовольняти наступним вимогам:

- площа робочого перетину не менше подвоєної площі перетину димоходу;
- бути відповідним чином улаштованими для запобігання проникнення дощу або снігу в димохід;
- пристрій повинен забезпечувати постійну витяжку продуктів згоряння при будь-якому напрямку вітру.

Вихідна висота, що відповідає висоті вершини димоходу, незалежно від ковпаків димоходу, повинна бути поза зоною протитоку щоб уникнути ризику зустрічного тиску, що перешкоджає вільному випусканню продуктів згоряння в атмосферу.

## для котлів Eolo Major з примусовою витяжкою продуктів згоряння

### Монтаж терміналів повітрозабору та витяжки.

Фірма Immergas постачає окремо від котла різні трубопроводи для організації повітрозабору та димовідводу, спеціально розроблені для правильної роботи котла.

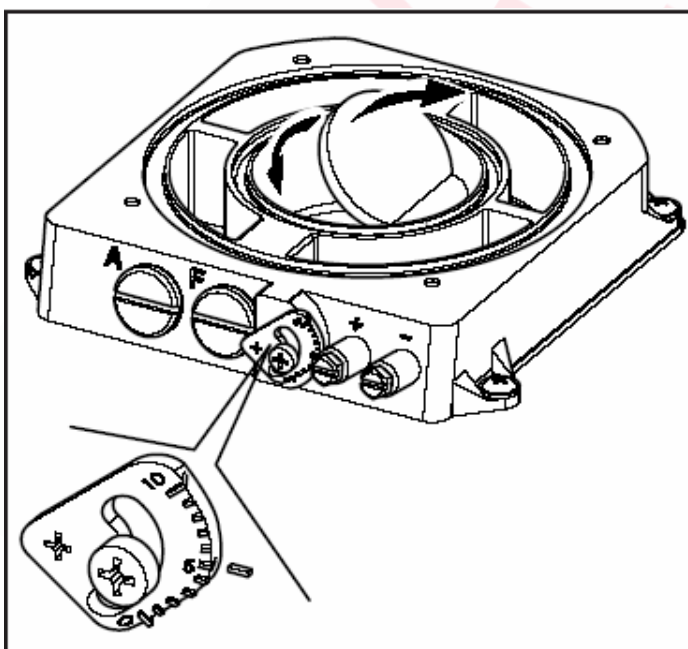
**Примітка:** котел повинен бути встановлений винятково з оригінальною системою повітрозабору та витяжки фірми Immergas..

**Увага.** Канали витяжки не повинні контактувати з горючими матеріалами та обладнанням, крім того не повинні перетинати будівельні конструкції та стіни з горючих матеріалів.

**Типи терміналів (повітрозабірник і димовідвод), які можна замовити на фірмі Immergas, включають:**

- Комплект концентричних труб горизонтального повітрозабору та димовідводу. Установка димоходу повинна відповідати стандартам місцевих будівельних норм і правил. Набір концентричних труб (термінал) дозволяє робити повітрозабір та відвод продуктів згоряння безпосередньо поза будинком. Горизонтальний комплект може бути встановлений з тилowym виходом, правим виходом, лівим виходом і переднім виходом (див. ).
- Комплект концентричних труб вертикального повітрозабору та димовідводу. Цей термінал дозволяє робити вертикальний повітрозабір і відвод продуктів згоряння безпосередньо поза будинком у вертикальному напрямку.
- Комплект труб (Ø80/80) роздільного забору повітря та відводу димових газів. Цей комплект дозволяє робити повітрозабір із зовнішньої сторони будинку і відвод через внутрішній димохід. Центральна труба використовується для витяжки димових газів, а бічна труба використовується для повітрозабору із зовнішньої сторони будинку (може бути встановлена ліворуч або праворуч від центральної труби). Обидві труби можуть бути спрямовані в будь-який бік.

**Показники опору та еквівалентні довжини.** Кожен компонент витяжної системи розроблений з *показником опору*, заснованим на попередніх випробуваннях, результати яких зазначені в таблиці нижче. Показник опору для окремих компонентів труб не залежить ні від типу котла, на якому компонент установлений, ні від його розмірів. Кожен компонент має опір, що відповідає питомій довжині труби в метрах того ж діаметра. Так названа еквівалентна довжина заснована на відношенні між різними показниками опору. Наприклад: коліно Ø80 90° має показник опору на вході 5; 1 метр труби Ø80; показник опору на вході 2.3; еквівалентна довжина коліна 90° Ø80 =  $5:2,3 = 2.2$  м труби Ø80. В такий же спосіб кожен компонент має показник опору, що відповідає питомій довжині в метрах труби з різним діаметром, наприклад, коліно концентричне 90° Ø60/100 має показник опору 21. Труба Ø80 1м на виході має показник опору = 3; еквівалентна довжина коліна 90° Ø60/100 =  $21:3 = 7$  м труби Ø80 на виході. *Всі котли долають максимальний показник опору 100 за даними випробувань.* Максимальний припустимий показник опору відповідає опору, еквівалентному максимально припустимій довжині труби для кожного типу комплекту терміналу. Ця інформація дозволяє проводити обчислення для перевірки допустимості різних конфігурацій витяжних систем.

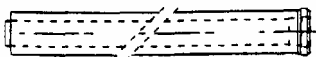
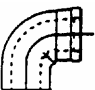

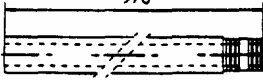
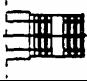
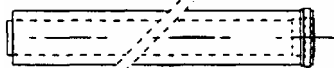
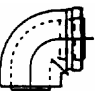

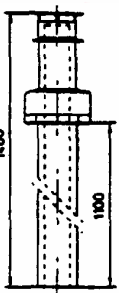


#### **Регульована діафрагма димоходу**

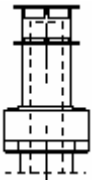
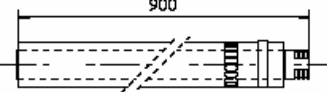
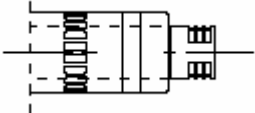
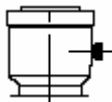
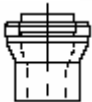
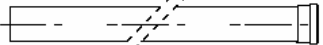
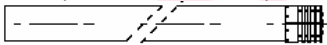

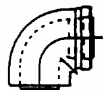
Для нормальної роботи котлів серії Eolo Maior необхідним є правильне положення регульованої діафрагми на отворі викиду продуктів згоряння котла (див. малюнок).

Регулювання здійснюється переміщенням гвинта у відповідне положення на шкалі. Здійснивши регулювання, гвинт необхідно закріпити. Відповідне положення задвижки обирається в залежності від характеристик канала, розрахунки можна виконати за допомогою таблиць наведених на сторінках 9-11.

**Таблиця. Показники опору й еквівалентні довжини**

ТИП ТРУБИ	Показник опору (R)	Еквівалентна довжина в метрах концентричної труби Ø60/100	Еквівалентна довжина в метрах концентричної труби Ø80/125	Еквівалентна довжина в метрах труби Ø80
Концентрична труба Ø60/100, 1 м 	Вхід і вихід 16,5	1 м	2,8 м	Вхід 7,1 м Вихід 5,5 м
Концентричний 90° вигин Ø60/100 	Вхід і вихід 21	1,3 м	3,5 м	Вхід 9,1 м Вихід 7,0 м
Концентричний 45° вигин Ø60/100 	Вхід і вихід 16,5	1 м	2,8 м	Вхід 7,1 м Вихід 5,5 м
Термінал з концентричним горизонтальним забором-відводом Ø60/100 970 	Вхід і вихід 46	2,8 м	7,6 м	Вхід 20 м Вихід 15 м
Термінал з концентричним горизонтальним забором-відводом Ø60/100 	Вхід і вихід 32	1,9 м	5,3 м	Вхід 14 м Вихід 10,6 м
Концентрична труба Ø80/125, 1 м 	Вхід і вихід 6	0,4 м	1,0 м	Вхід 2,6 м Вихід 2,0 м
Концентричний 90° вигин Ø80/125 	Вхід і вихід 7,5	0,5 м	1,3 м	Вхід 3,3 м Вихід 2,5 м
Концентричний 45° вигин Ø80/125 	Вхід і вихід 6	0,4 м	1,0 м	Вхід 2,6 м Вихід 2,0 м
Термінал з концентрич. вертик. забором – відводом Ø80/125 	Вхід і вихід 33	2,0 м	5,5 м	Вхід 14,3 м Вихід 11,0 м

Продовження таблиці.

ТИП ТРУБИ	Показник опору (R)	Еквівалентна довжина в метрах концентричної труби $\varnothing 60/100$	Еквівалентна довжина в метрах концентричної труби $\varnothing 80/125$	Еквівалентна довжина в метрах труби $\varnothing 80$
Термінал з концентрич. вертик. забором –відводом $\varnothing 80/125$ 	Вхід і вихід 26,5	<b>1,6 м</b>	<b>4,4 м</b>	Вхід 11,5 м Вихід 8,8 м
Термінал з концентричним горизонтальним забором-відводом $\varnothing 80/125$ 	Вхід і вихід 39	<b>2,3 м</b>	<b>6,5 м</b>	Вхід 16,9 м Вихід 13,0 м
Термінал з концентрич. горизонт. забором –відводом $\varnothing 80/125$ 	Вхід і вихід 34	<b>2,0 м</b>	<b>5,6 м</b>	Вхід 14,8 м Вихід 11,3 м
Концентричний адаптор переходу з $\varnothing 60/100$ на $\varnothing 80/125$ з відводом конденсату 	Вхід і вихід 13	<b>0,8 м</b>	<b>2,2 м</b>	Вхід 5,6 м Вихід 4,3 м
Концентричний адаптор переходу з $\varnothing 60/100$ на $\varnothing 80/125$ 	Вхід і вихід 2	<b>0,1 м</b>	<b>0,3 м</b>	Вхід 0,8 м Вихід 0,6 м
Труба $\varnothing 80$ , 1 м (з чи без ізоляції) 	Вхід 2,3 Вихід 3,0	0,1 м 0,2 м	0,4 м 0,5 м	<b>Вхід 1,0 м</b> <b>Вихід 1,0 м</b>
Термінал забору $\varnothing 80$ , 1 м (з чи без ізоляції) 	Вхід 5	0,3 м	0,8 м	<b>Вхід 2,2 м</b>
Термінал забору $\varnothing 80$ Термінал викиду $\varnothing 80$ 	Вхід 3 Вихід 2,5	0,2 м 0,1 м	0,5 м 0,4 м	<b>Вхід 1,3 м</b> <b>Вихід 0,8 м</b>
Концентричний вигин $90^\circ \varnothing 80$ 	Вхід 5 Вихід 6,5	0,3 м 0,4 м	0,8 м 1,1 м	<b>Вхід 2,2 м</b> <b>Вихід 2,1 м</b>

**Положення діафрагми для котла Eolo Maior 24kW котла**

Положення діафрагми	Довжина труби в метрах Ø 60/100, <b>горизонтальна</b>
3	Від 0 до 0,5
5	Від 0,5 до 2
10	Від 2 до 3

Положення діафрагми	Довжина труби в метрах Ø60/100, <b>вертикальна</b>
3	Від 0 до 2,2
5	Від 2,2 до 3,7
10	Від 3,7 до 4,7

Положення діафрагми	*Довжина труби в метрах Ø80, <b>горизонтальна труба із двома вигинами</b>
2	Від 0 до 5
3	Від 5 до 17
5	Від 17 до 28
10	Від 28 до 35

**Положення діафрагми для Eolo Maior 28kW котла**

Положення діафрагми	Довжина труби в метрах Ø 60/100, <b>горизонтальна</b>
4	Від 0 до 0,5
5	Від 0,5 до 2
10	Від 2 до 3

Положення діафрагми	Довжина труби в метрах Ø60/100, <b>вертикальна</b>
4	Від 0 до 2,2
5	Від 2,2 до 3,7
10	Від 3,7 до 4,7

Положення діафрагми	*Довжина труби в метрах Ø80, <b>горизонтальна труба із двома вигинами</b>
3	Від 0 до 8
4	Від 8 до 17
5	Від 17 до 28
10	Від 28 до 35

**Положення діафрагми для Eolo Maior 32kW**

Положення діафрагми	Довжина труби в метрах Ø 60/100, <b>горизонтальна</b>
4	Від 0 до 0,5
5	Від 0,5 до 1,5
10	Від 1,5 до 3

Положення діафрагми	Довжина труби в метрах Ø60/100, <b>вертикальна</b>
4	Від 0 до 2,2
5	Від 2,2 до 3,2
10	Від 3,2 до 4,7

Положення діафрагми	*Довжина труби в метрах Ø80, <b>горизонтальна труба із двома вигинами</b>
3	Від 0 до 10
4	Від 10 до 17
5	Від 17 до 24
10	Від 24 до 35

Положення діафрагми	*Довжина труби в метрах Ø80, <b>вертикальна труба без вигинів</b>
2	Від 0 до 10
3	Від 10 до 22
5	Від 22 до 33
10	Від 33 до 40

Положення діафрагми	*Довжина труби в метрах Ø80, <b>вертикальна труба без вигинів</b>
3	Від 0 до 12
4	Від 12 до 22
5	Від 22 до 33
10	Від 33 до 40

Положення діафрагми	*Довжина труби в метрах Ø80, <b>вертикальна труба без вигинів</b>
3	Від 0 до 14
4	Від 14 до 22
5	Від 22 до 29
10	Від 29 до 40

Положення діафрагми	Довжина труби в метрах Ø80/125, <b>горизонтальна</b>
3	Від 0 до 0,5
5	Від 0,5 до 4,6
10	Від 4,6 до 7,4

Положення діафрагми	Довжина труби в метрах Ø80/125, <b>горизонтальна</b>
3	Від 0 до 0,5
5	Від 0,5 до 4,6
10	Від 4,6 до 7,4

Положення діафрагми	Довжина труби в метрах Ø80/125, <b>горизонтальна</b>
3	Від 0 до 0,5
5	Від 0,5 до 3,3
10	Від 3,3 до 7,4

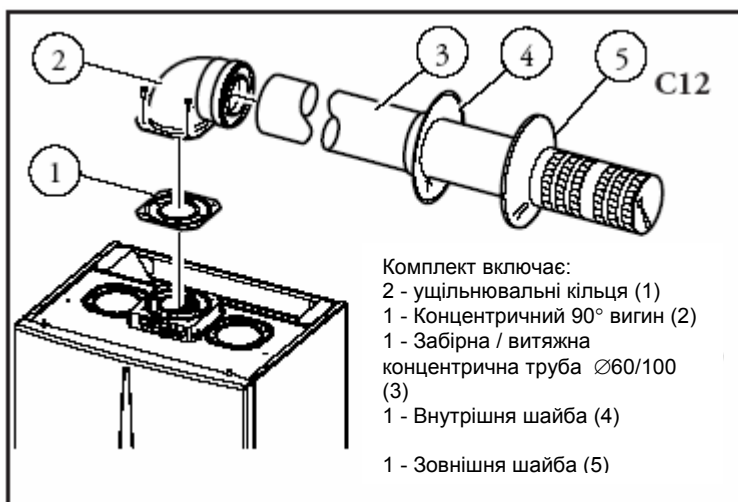
Положення діафрагми	Довжина труби в метрах Ø80/125, <b>вертикальна</b>
3	Від 0 до 5,4
5	Від 5,4 до 9,5
10	Від 9,5 до 12,2

Положення діафрагми	Довжина труби в метрах Ø80/125, <b>вертикальна</b>
4	Від 0 до 5,4
5	Від 5,4 до 9,5
10	Від 9,5 до 12,2

Положення діафрагми	Довжина труби в метрах Ø80/125, <b>вертикальна</b>
4	Від 0 до 5,4
5	Від 5,4 до 8,1
10	Від 8,1 до 12,2

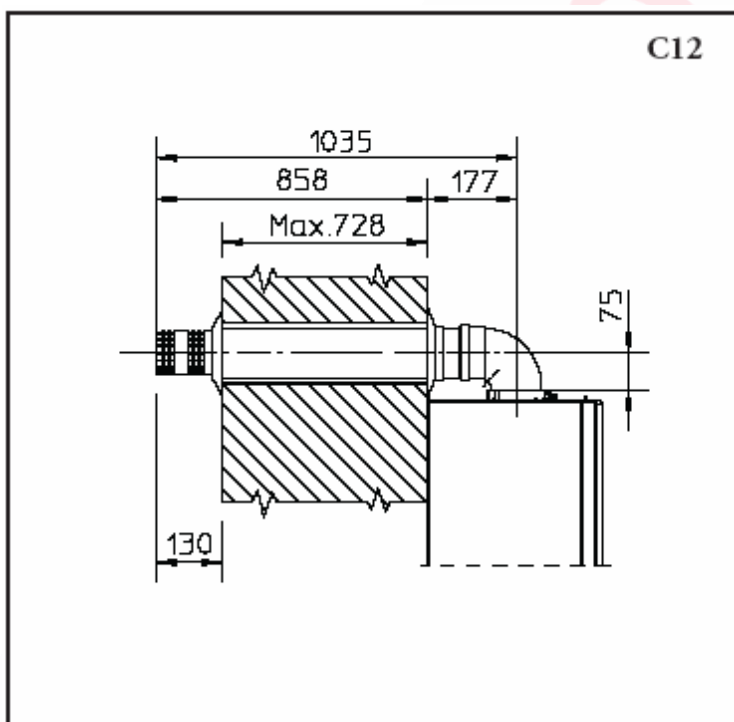
\* Значення для максимальної довжини взяті при 1 метрі витяжної труби і залишком на повітрязбірні.

## Комплектація коаксialьних труб



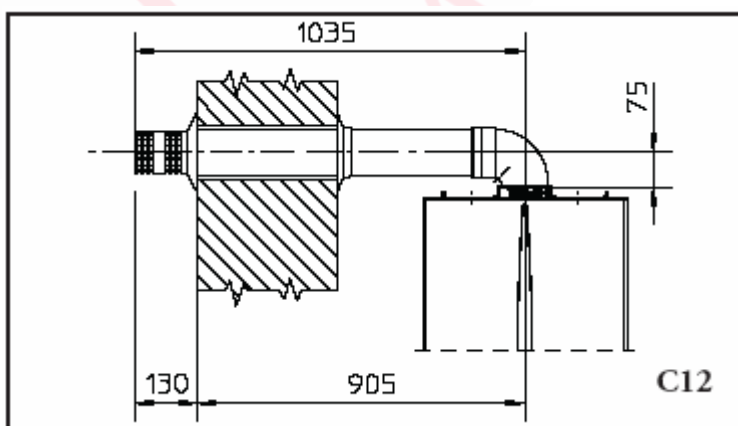
- **Комплект горизонтального забору - витяжки  $\varnothing 60/100$ .** Зборка комплекту: встановіть коліно із фланцем (2) на центральному отворі котла, вставивши ущільнювальні кільця (1), і закріпіть гвинтами, що входять у комплект. Приєднайте патрубок (гладка частина) труби терміналу (3) до відповідної частини (з ущільнюючим кільцем) коліна (2) до упору й переконаєтесь, що внутрішні й зовнішні шайби вставлені для досягнення повної герметизації всіх з'єднань.

- **З'єднання концентричних труб або подовжувачів і колінчатих патрубків  $\varnothing 60/100$ .** Для установки додаткових з'єднань на інших компонентах повітровідвода дійте в такий спосіб: вставте до упору концентричну трубу або концентричне коліно патрубком (гладкий) у відповідну частину (з ущільнюючим кільцем) попередньо встановленого компонента для забезпечення повної герметичності з'єднання.



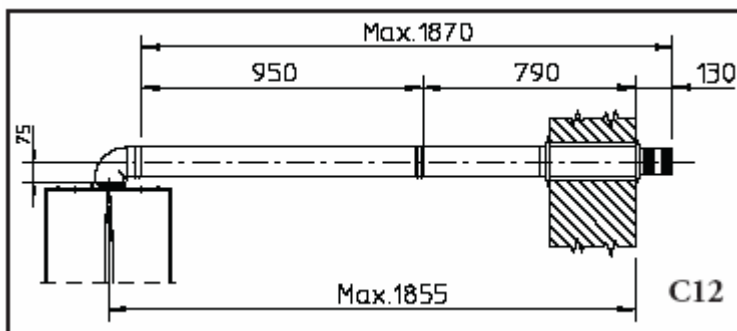
Комплект горизонтального повітрязабору - витяжки  $\varnothing 60/100$  може бути встановлений з тилowym, правим, лівим, або переднім виходом.

- Пристрій з тилowym виходом. Довжина труби 970 мм дозволяє проходження крізь максимальну товщину стіни 728 мм. Звичайно термінал повинен бути вкороченим. Обчисліть відстань шляхом додавання наступних частин: товщина стіни + внутрішній виступ + зовнішній виступ. Мінімальні значення виступу наведені на малюнку.

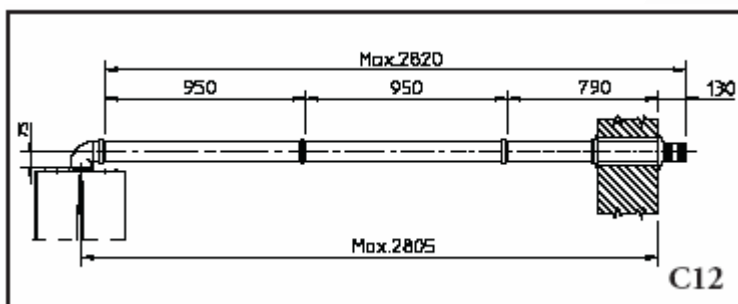


- Пристрій з бічним виходом. Використання тільки горизонтального комплекту повітрязабору - витяжки, без спеціальних доповнень, дозволяє проходження крізь стінку товщиною 725 мм із лівим виходом й 635 мм із правим виходом.

- Подовжувачі для горизонтального комплекту. Горизонтальний комплект повітрязабору - витяжки  $\text{Ø}60/100$  може бути подовжений до максимальної горизонтальної довжини  $3000 \text{ мм}$ , включаючи гратчастий термінал і без урахування концентричного вигину на виході котла. Ця конфігурація відповідає показнику опору 100. У цьому випадку повинні бути використані спеціальні подовжувачі.

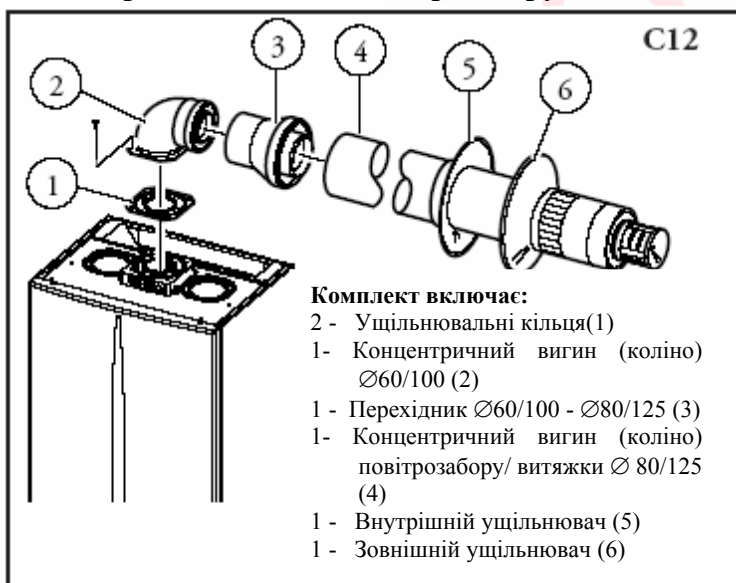


З'єднання з 1 подовжувачем. Максимальна відстань між вертикальною віссю котла та зовнішньою стіною: 1855 мм.



З'єднання з 2 подовжувачами. Максимальна відстань між вертикальною віссю котла та зовнішньою стіною 2805.

**Комплект горизонтального повітрязабору - витяжки  $\text{Ø}80/125$ .** Зборка комплекту: установіть вигин із фланцем (2) на центральному отворі котла, простеживши за вставкою ущільнювальних кілець (1), і затягніть гвинтами, що входять у комплект. Вставте перехідник (3) патрубком (гладкий) у відповідну частину вигину (2) (з ущільнюючим кільцем) до упору. Вставте концентричний термінал  $\text{Ø}80/125$  (4) патрубком (гладкий) у відповідну частину переходника (3) (з ущільнюючим кільцем) до упору, переконавшись що внутрішні й зовнішні шайби вставлені для забезпечення герметичності всіх з'єднань.

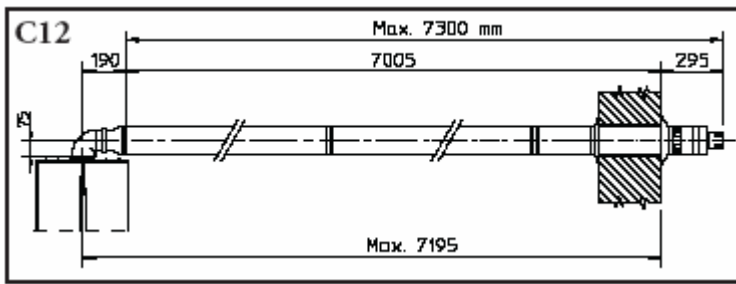


- З'єднання подовжувачів труб і колінчатих патрубків  $\text{Ø}80/125$ . Для установки з'єднань із іншими компонентами агрегату котла дійте в такий спосіб: вставте до упору концентричну трубу або коліно патрубком (гладкий) у відповідну частину (з ущільнюючим кільцем) попередньо встановленого з'єднання.

**Застереження:** якщо витяжний термінал або додаткова концентрична труба мають потребу в укороченні, врахуйте, що внутрішня труба повинна завжди виступати на 5 мм щодо зовнішньої труби.

Звичайно комплект горизонтального повітрязабору / витяжки  $\text{Ø}80/125$  використовується у випадку користування особливо довгими подовжувачами; комплект  $\text{Ø}80/125$  може бути встановлений з тиловим, правим, лівим або переднім виходом.

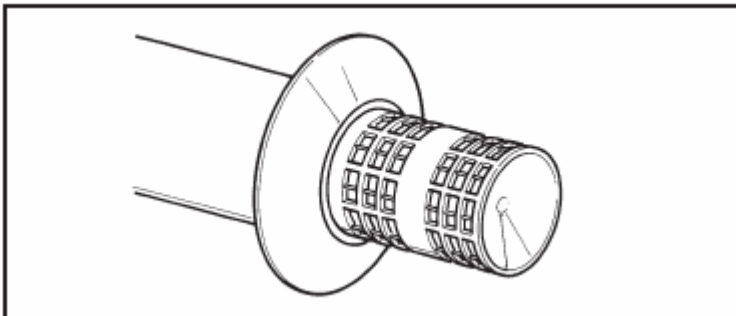
- Подовжувачі для горизонтального комплекту Ø80/125. Горизонтальний комплект



повітрязабору - витяжки Ø80/125 може бути подовжений до *максимальної горизонтальної довжини 7300 мм*, включаючи решітку терміналу та не враховуючи концентричного вигину на виході котла та переходника Ø60/100 -

Ø80/125 (див. малюнок). Ця конфігурація відповідає показнику опору 100. У цьому випадку повинні бути застосовані спеціальні подовжувачі.

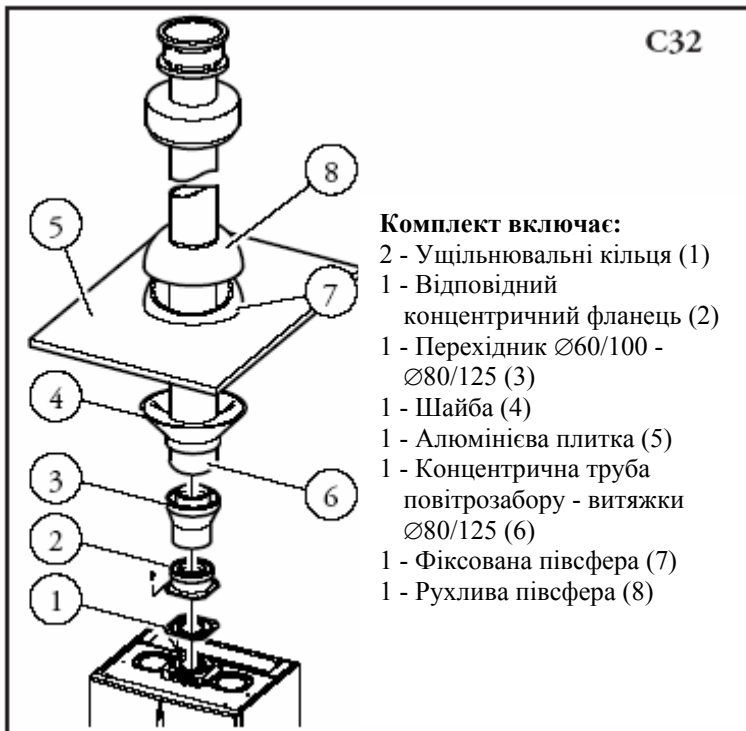
**Примітка:** при монтажі труб секційні затискачі зі штифтами повинні встановлюватися через кожні 3 метри.



- Зовнішня решітка. Моделі терміналів повітрязабору - витяжки Ø60/100 та Ø80/125 оснащуються елементами зовнішньої естетики будинку. Переконаєтеся, що силіконова шайба щільно прилягає до зовнішньої стіни.

**Примітка:** з метою безпеки не закривайте повністю або частково термінал повітрязабору - витяжки котла, навіть тимчасово.

**Вертикальний комплект Ø80/125 з алюмінієвою пластиною.** Зборка комплекту: встановіть



концентричний фланець (2) на центральному отворі котла, простеживши за вставкою ущільнювальних кілець (1), і затягніть гвинтами, поставленими з котлом. Вставте патрубок (гладкий) переходника (3) у відповідну частину концентричного фланця (2).

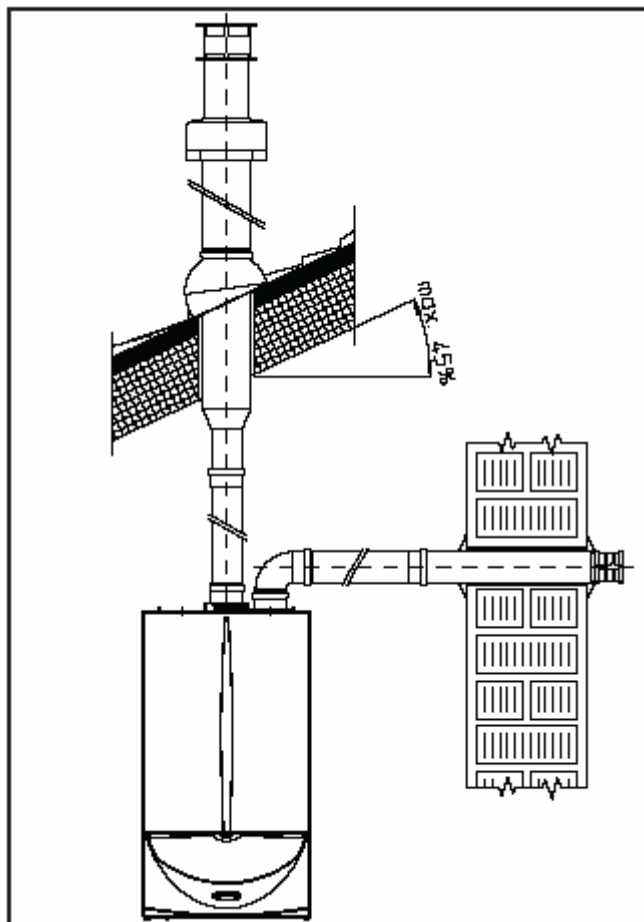
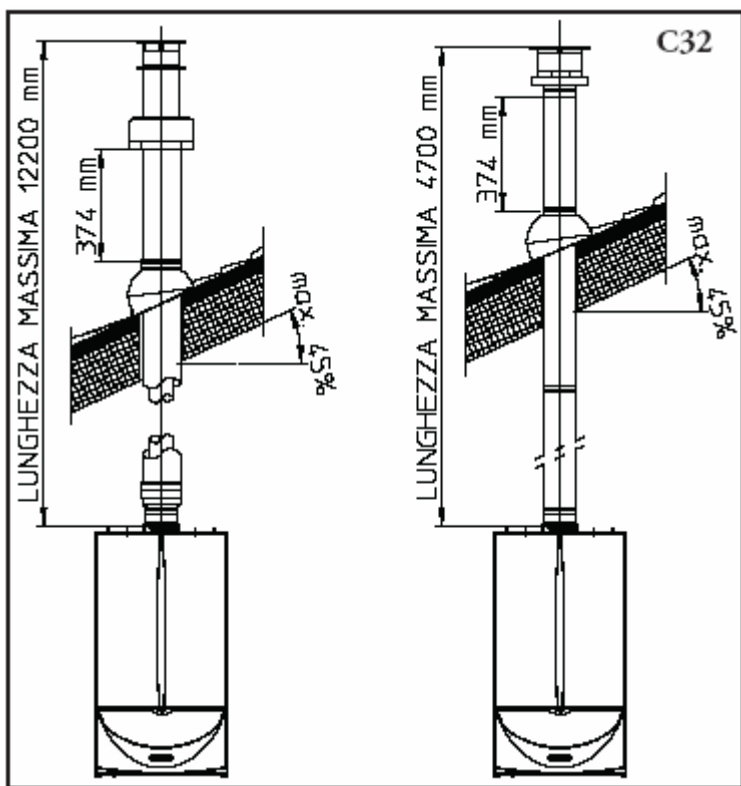
Установка алюмінієвої плити. Установіть плітку (5), надавши їй форму, що забезпечує стікання дощової води. Помістіть фіксуючу півсферу (8) на алюмінієвій пластині, і вставте трубу повітрязабору - витяжки (6). Вставте концентричний термінал Ø80/125 патрубком (6) (гладкий) у відповідну частину переходника (3) (з ущільнюючим кільцем) до упору, переконавшись, що шайба (4) уже вставлена для забезпечення герметичності всіх з'єднань.

- Кріплення додаткової труби й концентричних колін Ø80/125. Дійте в такий спосіб: вставте до упору концентричну трубу або коліно патрубком (гладкий) у відповідну частину (з ущільнюючим кільцем) на попередньо встановленому елементі для забезпечення герметичності з'єднань.

Такий термінал дозволяє здійснювати повітрязбір і витяжку у вертикальному напрямку.

**Застереження:** якщо витяжний термінал/або додаткова концентрична труба мають потребу в укороченні, урахуйте, що внутрішня труба повинна завжди виступати на 5 мм щодо зовнішньої труби.

**Примітка:** вертикальний комплект Ø80/125 з алюмінієвою пластиною дозволяє установку на терасах і дахах з максимальним ухилом 45%. При цьому потрібно строго дотримуватись відстані між ковпаком терміналу, і півсферою (374 мм).

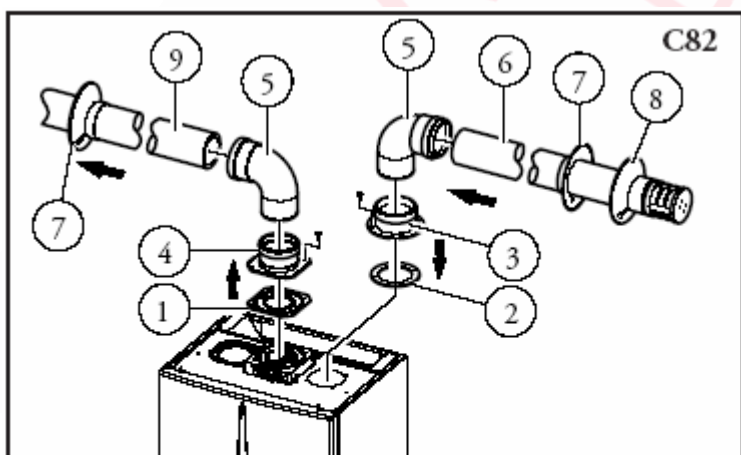


Написи на рисунках:  
Максимальна довжина 12200 мм.

Максимальна довжина 4700 мм.

Ця конфігурація вертикального комплекту димоходу може бути збільшена до *максимальної довжини 12200 мм* у вертикальному напрямку, включаючи термінал (див. малюнок нижче). Ця конфігурація відповідає показнику опору 100. У цьому випадку повинні бути використані спеціальні подовжувачі.

**Термінал Ø60/100** також може використовуватися для вертикальної витяжки в сполученні з



- Il Kit comprende:
- |                                       |                                      |
|---------------------------------------|--------------------------------------|
| N°1 - Guarnizione scarico (1)         | N°2 - curve 90° Ø 80 (5)             |
| N°1 - Guarnizione tenuta flangia (2)  | N°1 - Terminale aspirazione Ø 80 (6) |
| N°1 - Flangia femmina aspirazione (3) | N°2 - Rosoni interni (7)             |
| N°1 - Flangia femmina scarico (4)     | N°1 - Rosone esterno (8)             |
|                                       | N°1 - Tubo scarico Ø 80 (9)          |

концентричним фланцем, кодовий № 3.011141 (продається окремо). Повинна строго дотримуватись висота між ковпаком терміналу, і півсферою (374 мм) (див. рисунок).

Ця конфігурація вертикального комплекту може бути подовжена до максимальної довжини 4700 мм у вертикальному напрямку, включаючи термінал (див. рисунок).

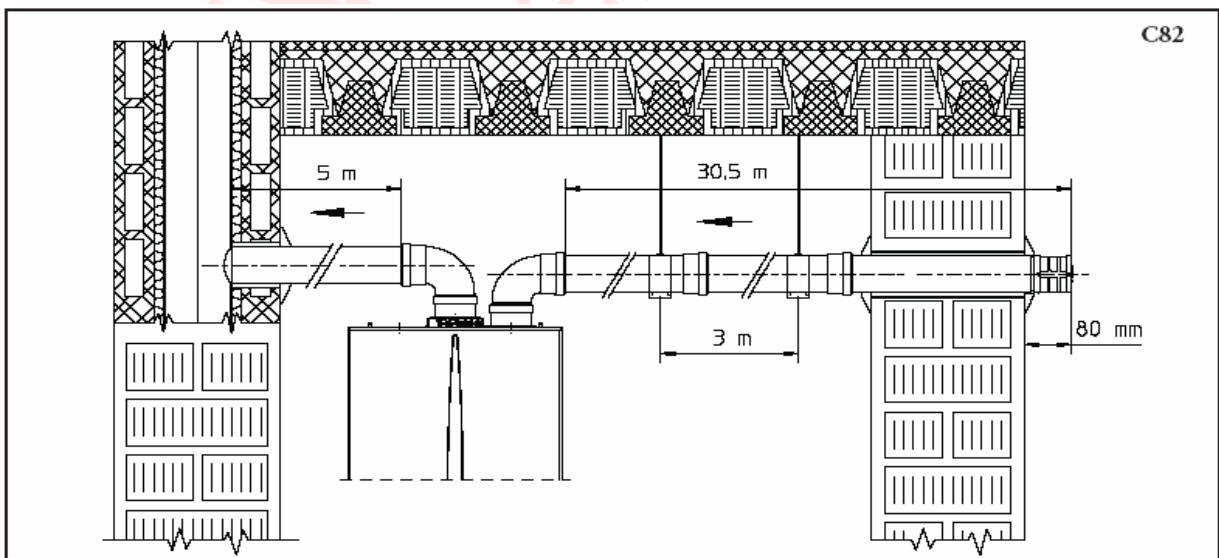
**Роздільний комплект Ø80/80.** Такий комплект Ø80/80 дозволяє зробити поділ труб повітрязабору та труб витяжки відповідно до схеми, показаної на малюнку. Труба повітрязабірника може бути встановлена або праворуч, або ліворуч від

центральної витяжної труби. Обидві труби можуть бути спрямовані в будь-який бік.

- Зборка роздільного комплекту Ø80/80. Встановіть фланець (4) на центральному отворі котла, вставивши ущільнювальні кільця (1), і закріпіть гвинтами на котлі. Видаліть плаский фланець на бічному отворі (залежно від вимог установки) і замініть фланцем (3) вставляючи ущільнювач (2), уже з'єднаний з котлом, затягнувши наявними в комплекті гвинтами. З'єднасте вигини (5) з патрубком (гладкий) у відповідній частині фланців (3 та 4). Вставте до упору термінал повітрязабору (6) патрубком (гладкий) у відповідну частину фланця (5) із вставленими внутрішніми й зовнішніми шайбами. Вставте до упору витяжну трубу (9) з патрубком (гладкий) у відповідній частині вигину (5), переконавшись, що внутрішня шайба вставлена для забезпечення герметичності з'єднань.
- Кріплення додаткової труби і колін. Дійте в такий спосіб: вставте до упору трубу або коліно патрубком у відповідну частину (з ущільнюючим кільцем) на попередньо встановленому елементі для забезпечення герметичності з'єднання.
- Подовжувачі для роздільного комплекту Ø80/80. Максимальна пряма довжина (без вигинів) на вертикальному відрізку, для труб повітрязабору і витяжки Ø80 становить 41 метр, 40 з яких — на вході й 1 на виході. Ця загальна довжина відповідає показнику опору 100. Повна ефективна довжина, отримана додаванням довжин повітрязабірних і вихлопних труб Ø80, не повинна перевищувати максимальних значень, зазначені в таблиці нижче. Якщо використовуються змішані аксесуари або компоненти (наприклад, перехід з роздільного комплекту Ø80/80 на концентричну трубу), максимальне подовження може бути розраховане з використанням показника опору для кожного компонента або *еквівалентної довжини*. Загальна сума показників опору не повинна перевищувати 100.
- Спаду температури у повітроводах. Щоб уникнути проблеми конденсації потоку у вихлопній трубі Ø80 внаслідок охолодження через стінки, довжина труби повинна бути обмежена 5 метрами. Якщо потрібна більша довжина, використовуйте діаметри труб (80 з ізоляцією (див. ізольований роздільний комплект (80/80)).

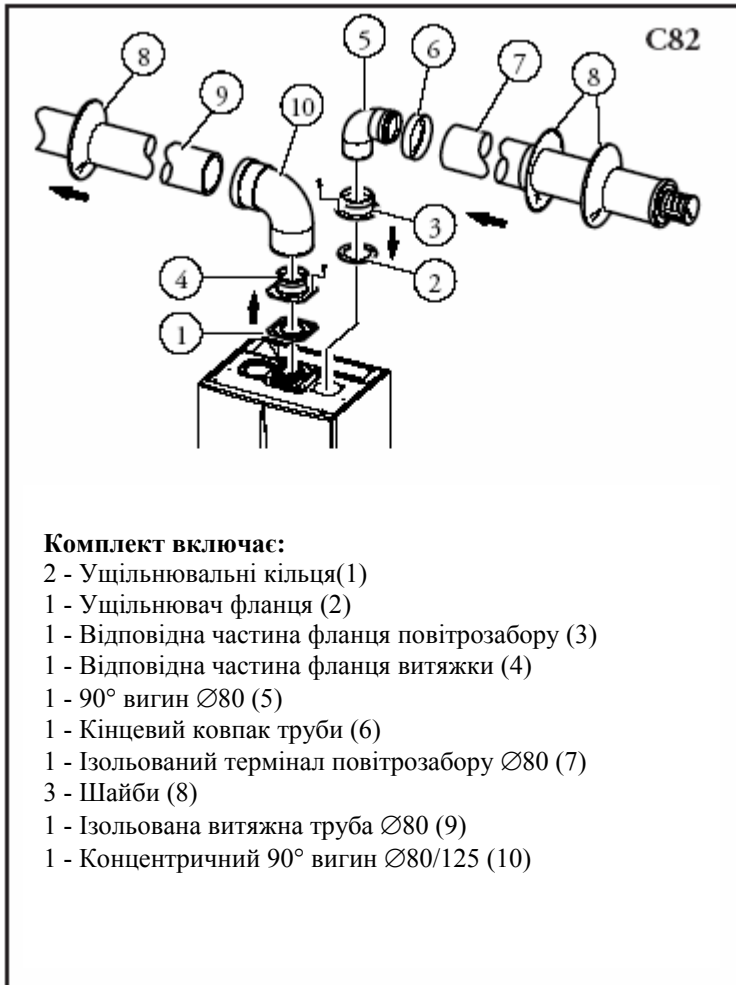
Максимальні ефективні довжини включаючи повітрязабірний термінал з решіткою та два 90° вигини			
НЕІЗОЛЬОВАНА ТРУБА		ІЗОЛЬОВАНА ТРУБА	
Витяжка (метри)	Повітрязабір (метри)	Витяжка (метри)	Повітрязабір (метри)
1	36,0*	6	29,5*
2	34,5*	7	28,0*
3	33,0*	8	26,5*
4	32,0*	9	25,5*
5	30,5*	10	24,0*
		11	22,5*
		12	21,5*

\* Вхідна труба може бути збільшена на 2,5 метра, якщо забрати вигин на витяжці; на 2 метри, якщо забрати вигин повітрязабору; або на 4 метри, якщо вилучені обидва вигини.



**Примітка:** при монтажі труб  $\varnothing 80$ , секційний затискач зі штифтом повинен установлюватися через кожні 3 метри.

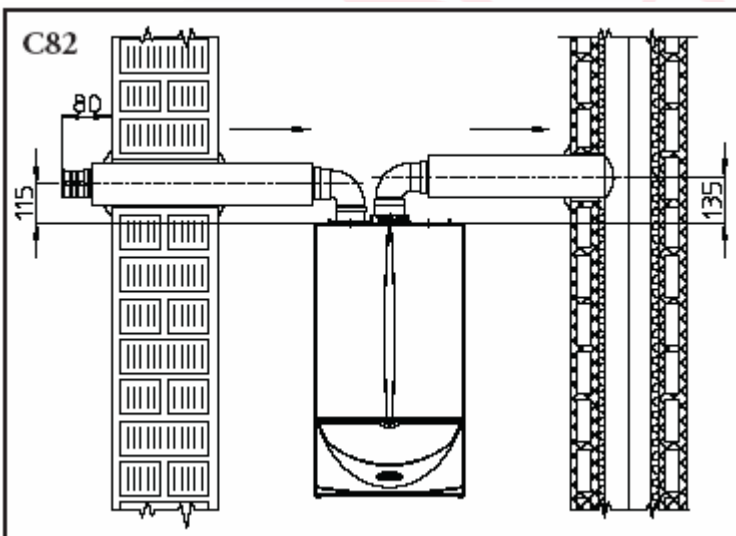
**Ізольований роздільний комплект  $\varnothing 80/80$ .** Зборка комплекту:



Встановіть фланець (4) на центральному отворі котла, вставивши ущільнювальні кільця (1), і затисніть гвинтами. Видаліть плоский фланець на бічному отворі (залежно від вимог установки) і замініть його фланцем (3) встановивши попередньо знімний ущільнювач (2) та затягніть гвинтами. Вставте й насуньте ковпак (6) на вигин (5) на патрубку (гладкий), і з'єднаєте вигин (5) з патрубком (гладкий) у відповідній частині фланця (3). Вставте вигин (10) патрубком (гладкий) у відповідну частину фланця (4). Вставте до упору термінал повітрязабору (7) патрубком (гладкий) у відповідну частину вигину (5), переконавшись, що шайби (8) вставлені для досягнення правильного монтажу труби до стіни, і встановіть на термінал (7) кінцевий ковпак (6). Вставте до упору витяжну трубу (9) патрубком (гладкий) у відповідну частину вигину (10), переконавшись, що шайба (8) уже вставлена для правильного з'єднання між трубою й воздуховодом.

- З'єднання додаткової труби й колін. Для установки з'єднань із іншими елементами агрегату котла дійте в такий

спосіб: вставте до упору концентричну трубу або коліно патрубком (гладкий) у відповідну частину (з ущільнюючим кільцем) на попередньо встановленому елементі для забезпечення герметичності з'єднань.



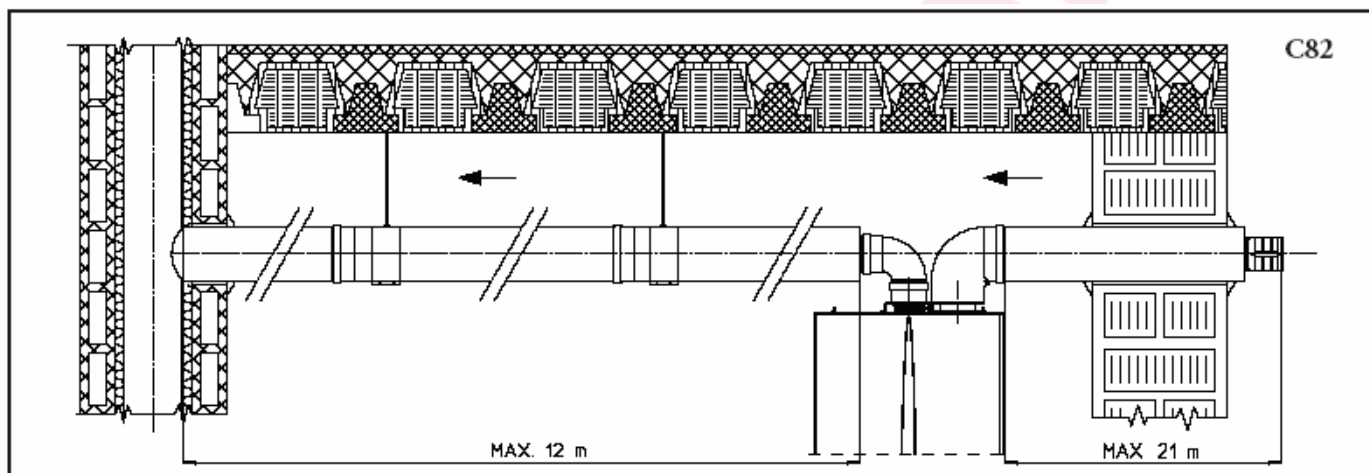
- Ізоляція роздільного терміналу. У випадку виникнення проблем конденсації в потоках усередині витяжних труб або на зовнішній поверхні труб повітрязабору, Immergas за замовленням постачає ізольовані труби повітрязабору та витяжки. Ізоляція може бути необхідною на витяжних трубах внаслідок значних знижень температури потоку в процесі проходження від котла і на повітрязбірних трубах, оскільки повітря на вході (холодне) може привести до того, що температура зовнішньої труби буде нижче точки роси навколишнього повітря. Рисунки ілюструють різні варіанти застосування ізольованих труб.

Ізольовані труби складаються із внутрішньої концентричної труби  $\varnothing 80$  і зовнішньої труби  $\varnothing 125$  зі статичним повітряним кожухом.

- Втрата температури на ізольованому трубопроводі. Щоб уникнути проблеми конденсації потоку в ізольованих витяжних трубах  $\varnothing 80$  внаслідок охолодження через стінку труби довжина витяжної труби повинна бути обмежена 12 метрами.

Рисунок нижче ілюструє типове застосування ізоляції, у якому повітрязабірна труба коротка, а витяжна труба дуже довга (більше 5 м).

Вся повітрязабірна труба ізольована для запобігання конденсації вологого повітря в середовищі котла при контакті з охолодженою трубою яка подає холодне зовнішнє повітря. Вся витяжна труба ізольована за винятком коліна на виході розсічника для зменшення розсіювання теплоти від труби й запобігання утворення конденсату в повітропроводі.



**Примітка:** при монтажі ізольованих труб секційні затискачі зі штифтом повинні встановлюватися через кожні 2 метри.

## 1.6 Заповнення системи

Після підключення котла виконайте заповнення системи через кран заповнення котла (див.стор. 26). Заповнення виконується на малій швидкості для забезпечення випуску повітря з води через повітряні клапани системи опалення. Котел обладнаний автоматичним повітряним клапаном, перевірте, щоб кришка не була затягнута й відкриті випускні вентиля на радіаторах. Закрийте кран заповнення котла, коли манометр котла покаже приблизно 1.2 бар.

**Примітка:** Після заповнення системи відкрутивши ревізійну кришечку циркуляційного насоса, випустіть повітря із циркуляційного насоса й перевіріть його вал викруткою. По закінченні затягніть кришку й перевірте роботу насоса.

## 1.7 Пуск газової системи

Для пуску системи дійте в такий спосіб:

- відкрийте вікна та двері;
- уникайте присутності іскор або відкритого полум'я;
- випустіть все повітря із трубопроводів подачі газу;
- перевірте герметичність трубопроводу газу при закритому газовому вентилі і переконайтесь, що всякий витік газу відсутній протягом щонайменше 10 хвилин.

## 1.8 Пуск котла (запалювання)

Перед запуском котла необхідно переконатись щодо виконання наступних умов:

- переконатись в герметичності газопроводу при закритому, а потім відкритому вентилі на котлі протягом часу, що перевищує 10 хвилин, протягом якого лічильник не повинен реєструвати ніякої витрати газу;
- переконатися, що тип використовуваного газу відповідає налаштуванням котла;
- включити котел, і переконатися в правильному запалюванні;
- переконатися, що витрата газу й тиск газу відповідають даним наведеним в інструкції;
- переконатися, що запобіжний пристрій спрацьовує у випадку припинення подачі газу й перевірити час його спрацьовування;
- перевірити спрацьовування блокування котла по потоку повітря/димових газів;
- переконатися, що концентричний термінал повітрязабору / витяжки (котли серії Eolo Maior) або димохідний канал (котли серії Nike Maior) не закритий сторонніми предметами.

Котел не повинен бути запущений у випадку невиконання будь-якого з вищезазначених умов.

Перший запуск і випробування котла повинне виконуватися кваліфікованим персоналом з Уповноваженого Сервісного Центру компанії Immergas. Гарантія котла дійсна з дати запуску.

Після запуску котла користувачеві видається гарантійний талон.

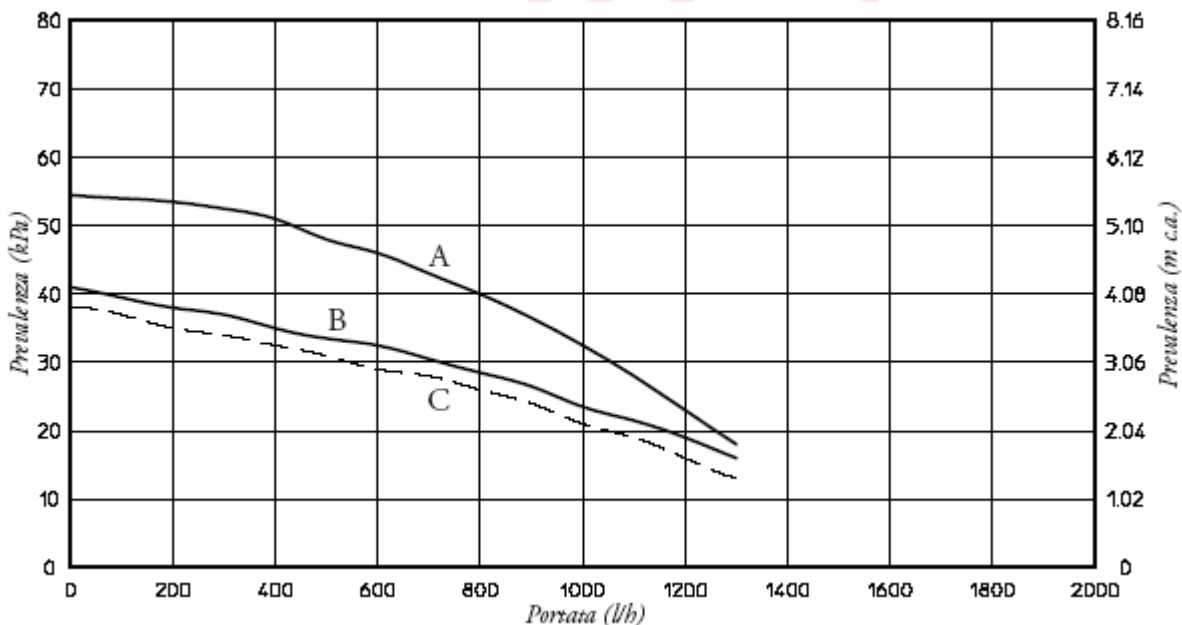
## 1.9. Циркуляційний насос

Котли Nike та Eolo Maior мають вбудований циркуляційний насос з можливістю ручного 3-позиційного регулювання швидкості.

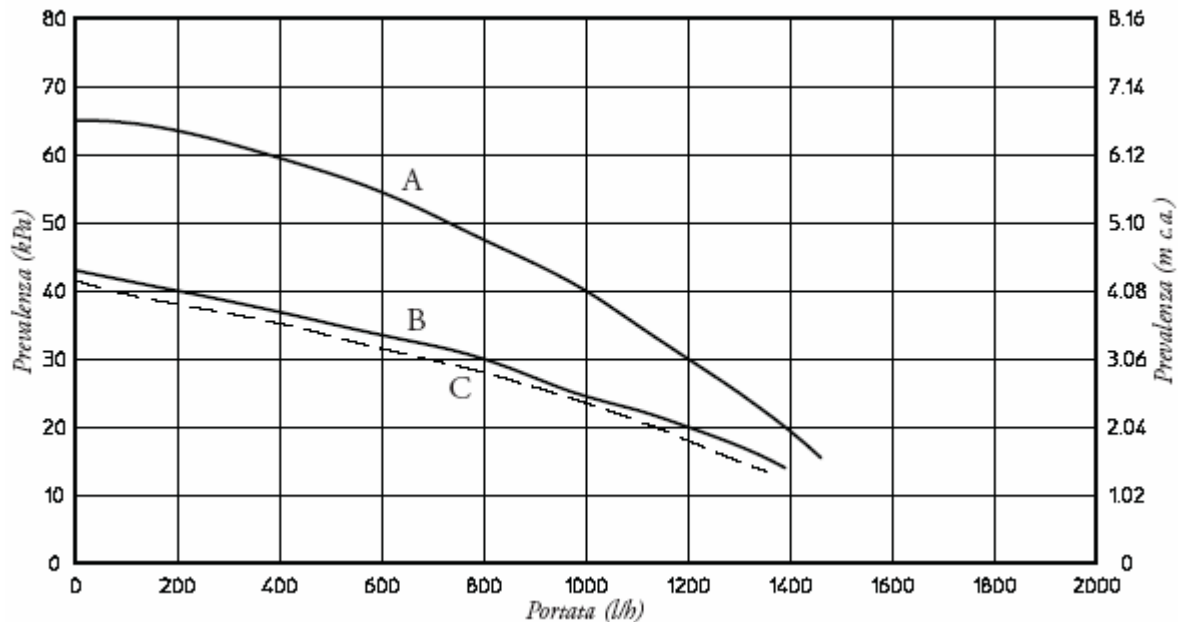
Перша позиція - для низьких швидкостей потоку, і її використання не рекомендується.

Для забезпечення оптимального функціонування котла, у випадку нових систем, використовуйте циркуляційний насос на максимальній швидкості (третя позиція).

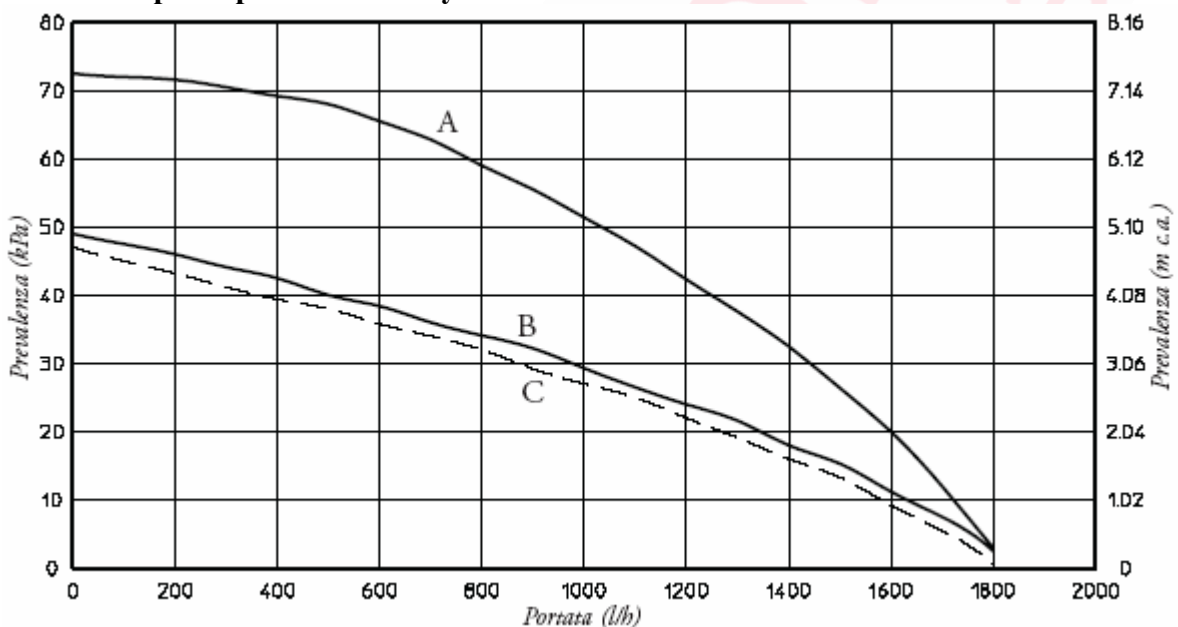
### Характеристика насоса котла Eolo, Nike Maior 24kW котла



### Характеристика насоса котла Eolo, Nike Maior 28kW котла



### Характеристика насоса котла Eolo Maior 32kW котла



Позначення на графіках:

#### Осі графіків:

вертикальна - Напір у мм вод ст.

горизонтальна. - Витрата літрів/година

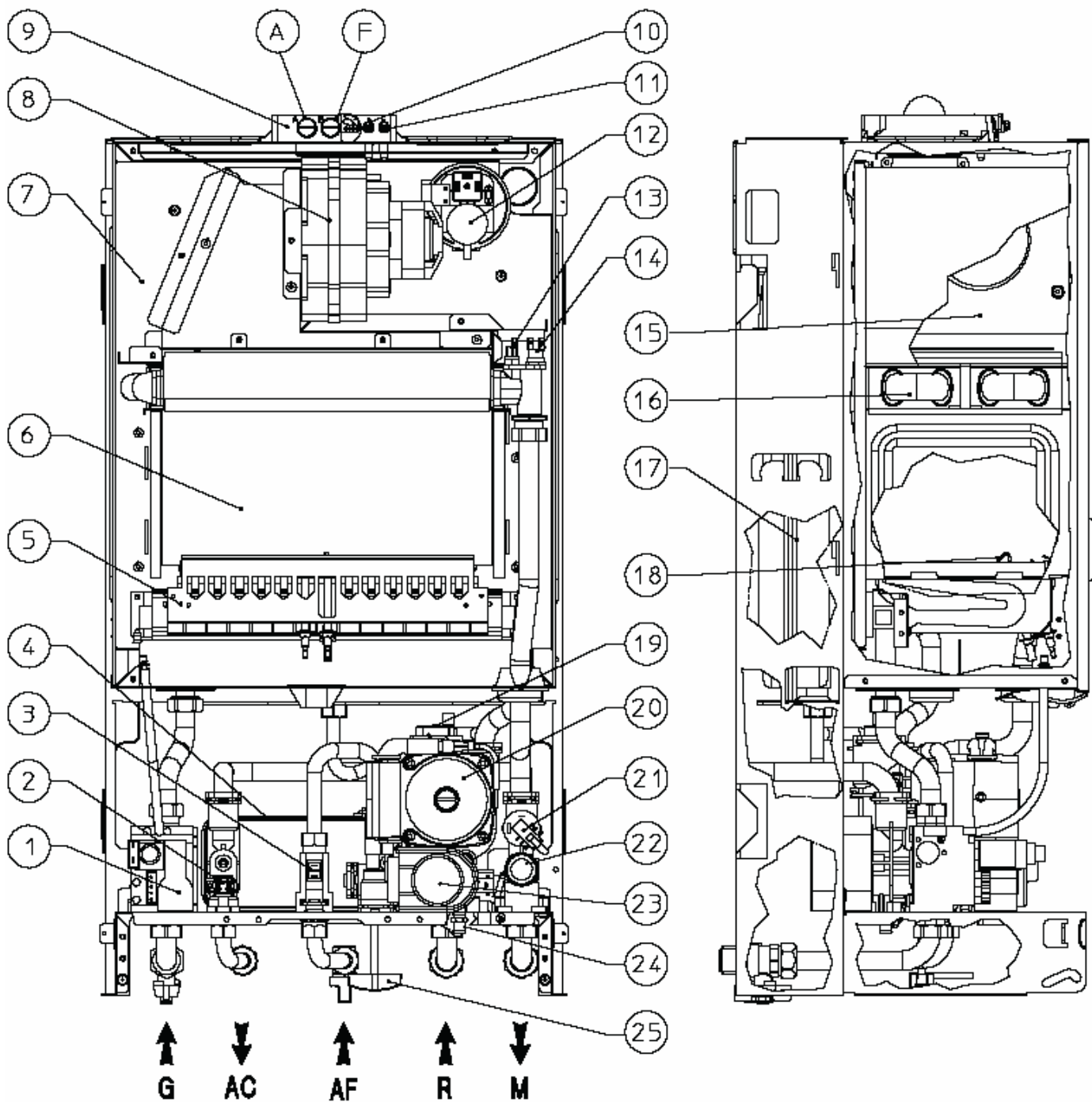
A – характеристика насоса на максимальній швидкості з відключеним байпасом (гвинт регулювання повністю закручений)

B - характеристика насоса на максимальній швидкості (гвинт регулювання закручений на 1,5 оберти в порівнянні з повністю відкритим положенням байпасу)

C - характеристика насоса на максимальній швидкості з повністю відкритим байпасом (гвинт регулювання повністю відкручений).

Розблокування насоса (при необхідності). Після тривалого простою, якщо насос блокований, Викрутіть пробку й перевірте вал двигуна. Будьте особливо обережні під час цієї операції щоб уникнути ушкодження двигуна. Система повинна бути заповнена водою.

## 1.10 Компонування котла Eolo Major

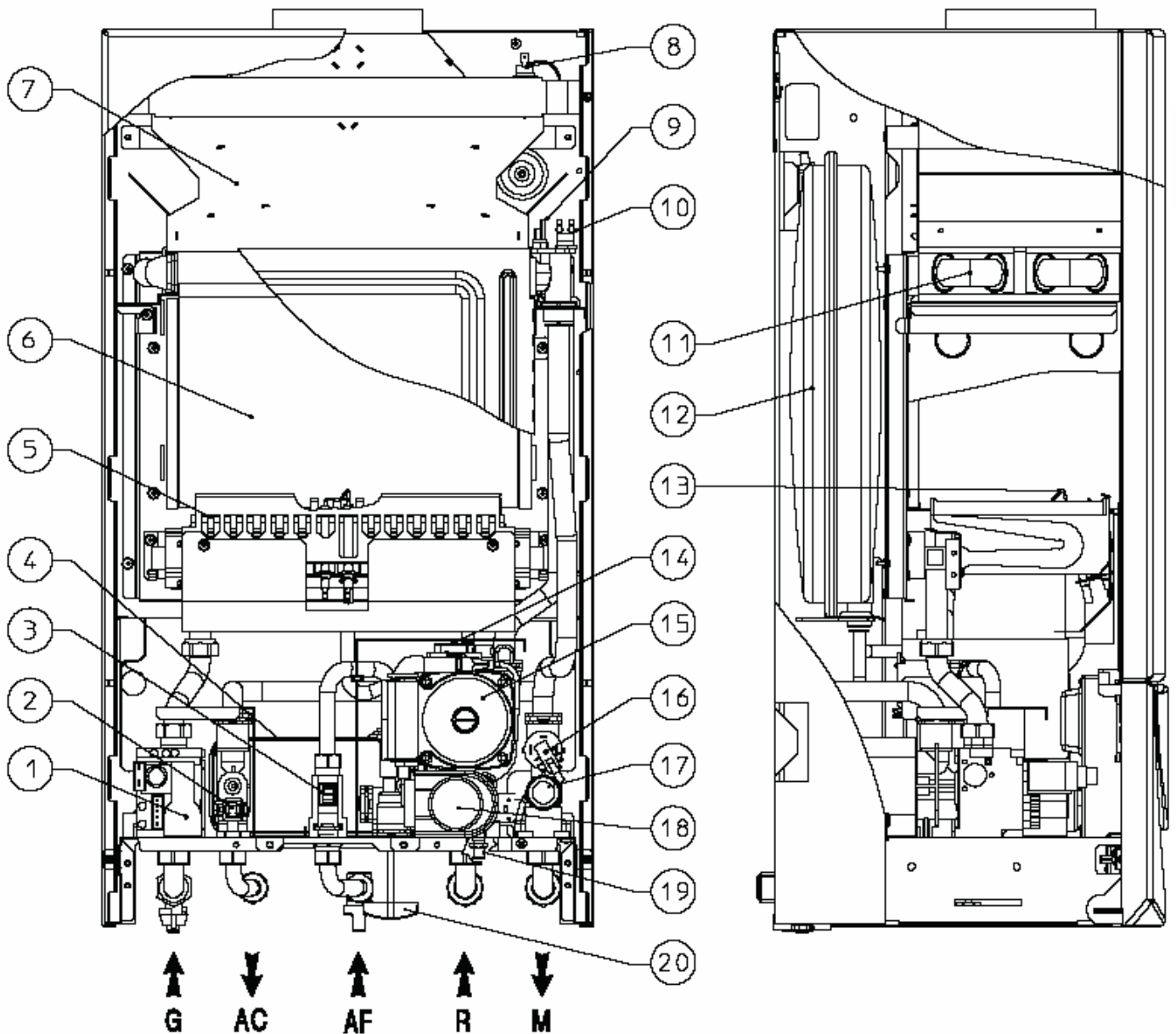


### Позначення на рисунку:

- 1 – газовий клапан
- 2 – температурний датчик контура ГВП
- 3 – реле протоку сантехнічної води на вході в котел
- 4 – пластинчатий теплообмінник ГВП
- 5 – пальник
- 6 – камера згорання
- 7 – герметична камера
- 8 – вентилятор
- 9 – штуцери пробовідбірників (А повітря, F дим)
- 10 – відбір тиску позитивний сигнал
- 11 – відбір тиску негативний сигнал
- 12 – реле тиску диму

- 13 – температурний зонд контуру опалення
- 14 – термостат котла
- 15 – ковпак диму
- 16 – первинний теплообмінник
- 17 – розширювальний бак
- 18 – електроди розпалу котла і контролю полум'я
- 19 – автоматичний повітряний клапан
- 20 – циркуляційний насос
- 21 – реле мінімального тиску котла
- 22 – запобіжний клапан 3 бар
- 23 – трьохходовий клапан (з сервоприводом)
- 24 – кран спорожнення установки
- 25 – кран заповнення котла

## 1.11 Компонування котла Nike Maior



### Позначення на рисунку:

- |  |   |
|--|---|
| 1- газовий клапан                                  | 11 – первинний теплообмінник                    |
| 2 – температурний датчик контура ГВП               | 12 – розширювальний бак                         |
| 3 – реле потоку сантехнічної води на вході в котел | 13 - електроди розпалу котла і контролю полум'я |
| 4 – пластинчатий теплообмінник ГВП                 | 14 – автоматичний повітряний клапан             |
| 5 – пальник  | 15- циркуляційний насос                         |
| 6 – камера згорання                                | 16 – реле мінімального тиску котла              |
| 7 – димова камера                                  | 17 – запобіжний клапан 3 бар                    |
| 8 – термостат димових газів                        | 18 – трьохходовий клапан ( з сервоприводом)     |
| 9 – температурний датчик контуру опалення          | 19 – кран спорожнення котла                     |
| 10 – термостат котла                               | 20 – кран заповнення котла                      |

## 2. Інструкція з експлуатації та технічного обслуговування

### 2.1 Перше включення котла

Перше включення котла повинне здійснюватись лише уповноваженим спеціалістом, що є обов'язковою умовою для виконання гарантійного обслуговування та є запорукою збереження найкращих якостей котла: надійності, ефективності та економічності.

### 2.2. Чистка і технічне обслуговування

**Увага:** Користувач зобов'язаний щонайменше один раз на рік проводити технічний огляд теплового прибору.

Завдяки цьому, залишаються незмінними добрі характеристики безпеки, ефективності і надійності, які відрізняють цей котел.

### 2.3. Загальні застереження

В бік котла навісного типу не повинні бути спрямовані випаровування від плити для приготування їжі.

Забороняється користування котлом дітям і непідготовленим особам.

Не торкайтесь відводу для виходу диму (якщо наявний), оскільки він нагрівається до високої температури.

З метою безпеки, слідкуйте, щоб концентричний відвід для забору повітря/викиду диму (якщо він наявний) ніколи не був закритий, навіть тимчасово.

Для того, щоб тимчасово відключити котел від мережі, необхідно виконати наступні дії:

- спорожнити гідравлічну систему, якщо не передбачено додавання засобу від замерзання;
- закрити відсікаючі засоби подачі електрики, води і газу.

Якщо проводяться роботи поблизу від комунікацій обладнання або до пристроїв для виводу диму, необхідно вимкнути котел, а після завершення робіт спеціаліст повинен перевірити ефективність дії відповідних підключень та пристроїв котла.

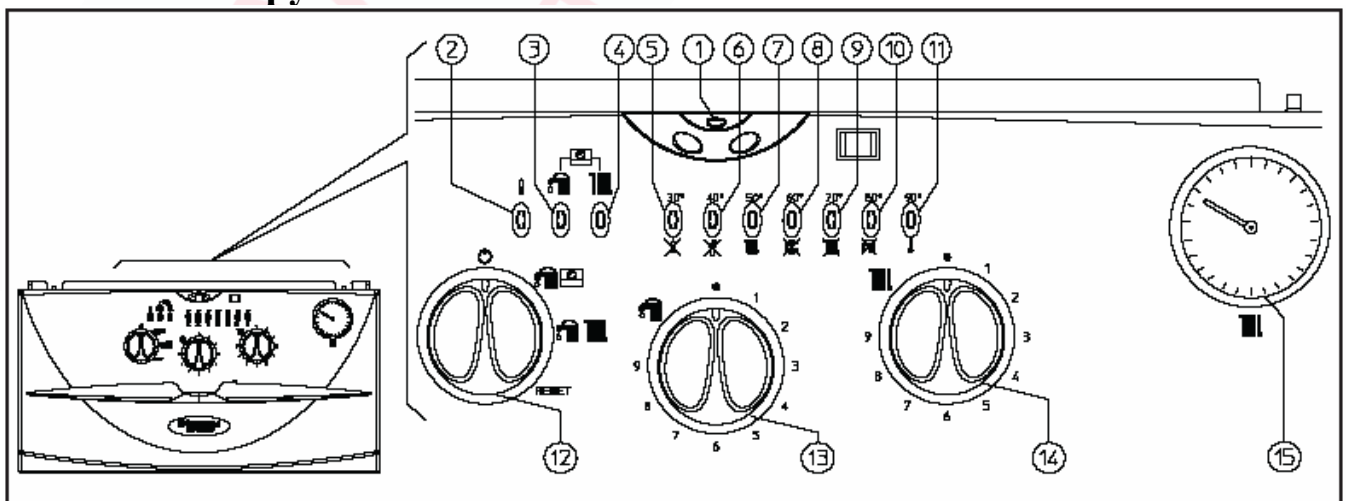
Не використовуйте для чистки котла та його частин легкозаймисті матеріали.

Не залишати ємності які містять легкозаймисті матеріали в приміщенні де встановлено котел.

**Увага:** Експлуатація будь-якого пристрою що використовує електричну енергію вимагає дотримання таких основних правил:

- не торкайтесь котла мокрими або вологими частинами тіла, не наступайте на його частини мокрими ногами;
- не смикайте електричні кабелі;
- на котел не повинні потрапляти атмосферні агенти (дощ, пряме сонячне світло та інше);
- користувач не повинен самостійно замінити кабель живлення;
- у випадку пошкодження кабелю живлення, вимкніть котел і викличте електрика для заміни кабелю;
- якщо котел не буде використовуватись протягом певного часу, необхідно відключити вимикач електричного живлення.

### 2.4 Панель керування



## Позначення на рисунку:

- 1- зелений світлодіод наявності напруги
- 2- Світлодіод наявності полум'я
- 3- Світлодіод роботи котла в режимі ГВП
- 4- Світлодіод роботи котла в режимі опалення
- 5- Світлодіод температури / Блокування включення
- 6- Світлодіод температури / Спрацьовування реле тиску диму котла (Eolo Maior) / Спрацьовування термостату диму котла (Nike Maior)
- 7- Світлодіод температури / Недостатній тиск в системі опалення котла
- 8- Світлодіод температури / Недостатня циркуляція
- 9- Світлодіод температури / Несправність температурного зонду системи опалення
- 10- Світлодіод температури / Несправність температурного зонду системи ГВП
- 11- Світлодіод температури / Спрацьовування термостату перегріву котла, несправність контролю полум'я
- 12- Перемикач режимів роботи
- 13- Регулятор температури ГВП
- 14- Регулятор температури нагріву системи опалення
- 15- Манометр котла

## 2.5 Вмикання котла

Перед вмиканням котла необхідно заповнити систему водою, стрілка манометра (15) повинна показувати значення 1 . . . 1,2 бар.

- Відкрити газовий кран на вході котла.


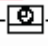
- Повернути головний вимикач (12) в положення ГВП/Дистанційне управління  або в положення ГВП/Опалення .

**Примітка.** Після того, як головний вимикач (12) буде повернуто в одне із зазначених положень, зелений світловий індикатор (1), який вказує на подачу електричної напруги, буде постійно світитись. При нормальному робочому режимі нагрівача, світлодіоди з 5 до 11 показують температуру води на виході головного теплообмінника котла.



**Увага:** миготіння одного із світлодіодів з 5 до 11, разом з миготінням (перемінним) світлодіоду 1 означає, що з'явилась несправність, про яку йдеться в наступному параграфі.

Про роботу котла в режимі "ГВП" або "опалення" повідомляє постійне світіння відповідно світлодіоду 3 і світлодіоду 4.

- Робота з використанням дистанційного управління (за бажанням замовника).

Коли вимикач (12) знаходиться в положенні , і підключено дистанційне управління, регулятори котла (13) і (14) вимкнені. Параметри регулювання котла можливо встановити за допомогою пульта дистанційного управління. Коли підключено дистанційне управління, одночасно починають постійно світитись світлодіоди 3 і 4 (). З підключенням дистанційного управління, на пульті котла також будуть показані температура і сигнали про несправності.

- Робота без дистанційного управління.

Коли вимикач (12) знаходиться в положенні , перемикач регулювання опалення (14) виключено, температура сантехнічної води регулюється перемикачем (13). Коли вимикач в положенні , перемикач регулювання опалення (14) потрібен для регулювання температури нагріву радіаторів, а температура сантехнічної води регулюється перемикачем (13). З поворотом перемикачів за годинниковою стрілкою температура підвищується, проти годинникової стрілки - температура зменшується.

Від цього моменту котел працює в автоматичному режимі. Якщо немає потреби в нагріві (опаленні або нагріві сантехнічної води), котел переходить в стан "очікування", при цьому котел знаходиться під напругою,

але немає полум'я (світиться світлодіод 1). Кожного разу, коли пальник починає працювати, про наявність полум'я повідомляє свічення зеленого світлодіоду 2 (🔥).

**Примітка.** Можливо, що котел включиться автоматично у випадку, коли спрацює функція “антифриз”.

Коли головний вимикач знаходиться в положенні “очікування” (🔌), котел не виробляє гарячу воду, але забезпечуються запобіжні функції: запобігання блокуванню насоса, роботу функція проти замерзання і запобігання блокуванню триходового клапана.

## 2.6 Сигнали про несправності і поломки

У випадку виникнення несправності в роботі котла Eolo Maior чи Nike Maior, починає миготіти один із світлодіодів від 5 до 11, разом з миготінням (перемінним) світлодіоду 1.

Завдяки миготінню світлодіоду 1 можливо визначити наявність несправності, навіть якщо кришка панелі керування закрита.

**Блокування включення.** Коли виникає потреба в опаленні приміщення або нагріві сантехнічної води, котел вмикається автоматично. Якщо протягом 10 секунд пальник не запалюється, котел очікує 30 секунд, робить повторну спробу, і якщо пальник другий раз не дає полум'я, спрацьовує “блокування включення” (миготить світлодіод 5). Для того, щоб вимкнути “блокування включення”, необхідно повернути головний вимикач (12) в положення “Reset” та повернути його в попереднє положення. Можливо повторно вмикати нагрівач поворотом на “Reset” 5 разів підряд, після чого ця функція виключається мінімум на одну годину, і кожну годину надається можливість зробити 5 спроб. При першому включенні, а також, коли нагрівач довго не працював, може бути необхідним усунути “блокування включення”. Якщо це явище виникає надто часто, необхідно викликати спеціаліста з Уповноваженого Сервісного Центру.

**Неспрацьовування реле тиску диму (Eolo Maior) / термостату диму (Nike Maior).** Явище виникає, коли закупорені труби подачі повітря чи викиду димових газів, якщо блокується робота вентилятора чи неправильно змонтована система відводу диму чи подачі повітря. Для котла Eolo Maior, коли відновлюються нормальні умови для роботи, котел починає знов працювати і немає необхідності вмикати “Reset”. Для котла Nike Maior після спрацьовування термостату диму котел переходить в режим очікування до 30 хвилин, в випадку відновлення нормальних умов котел знову переходить в робочий стан без необхідності перемикавання на “Reset”. Якщо несправність виникає повторно, необхідно викликати спеціаліста з Уповноваженого Сервісного Центру компанії Immergas.

**Недостатній тиск в системі.** В контурі опалення немає тиску води необхідного для роботи обладнання. Величина тиску повинна бути в межах 1... 1,2 бар.

### Індикація несправностей

Несправність, на яку вказує миготіння світлодіоду	Світлодіод	Дисплей дистанційного управління
Блокування “немає запалювання”	світлодіод 5 (✖)	E01
Неспрацьовування реле тиску диму (Eolo Maior) / термостату диму (Nike Maior)	світлодіод 6 (✖)	E11
Недостатній тиск в системі	світлодіод 7 (III)	E10
Недостатня циркуляція	світлодіод 8 (⊗)	E27
Несправність зонду NTC системи опалення	світлодіод 9 (🔥)	E05
Несправність зонду NTC системи ГВП	світлодіод 10 (🔧)	E06
Спрацьовування термостата перегріву котла, несправність контролю полум'я	світлодіод 11 (🔥)	E02
Несправність “немає зв'язку з дистанційним управлінням”, “не сумісне дистанційне управління” або “немає зв'язку”	світлодіоди 3 і 4 перемінне миготіння (⏻)	E31

**Недостатня циркуляція води.** Виникає у випадку надмірного нагрівання котла через недостатню циркуляцію води в первинному контурі; можливі наступні причини:

- недостатня циркуляція в системі; перевірити, щоб не було закупорювання в контурі опалення і щоб система була повністю звільнена від повітря (деаерована).
- блокована робота циркуляційного насоса, необхідно зняти блокування насоса. Якщо це явище виникає надто часто, необхідно викликати спеціаліста з Уповноваженого Сервісного Центру компанії Immergas.

**Поломка зонду NTC системи опалення.** Якщо схема виявила поломку зонду NTC подачі в систему, котел не вмикається; необхідно викликати спеціаліста з Уповноваженого Сервісного Центру компанії Immergas.

**Поломка зонду NTC системи ГВП.** Якщо схема виявила поломку зонду NTC сантехнічної води, котел подає сигнал про несправність миготінням світлодіоду 10. В цьому випадку котел продовжує виробляти гарячу водопровідну воду, але не з оптимальними характеристиками. Окрім того, в цьому випадку не працює функція “антифриз”, а тому необхідно викликати спеціаліста з Уповноваженого Сервісного Центру компанії Immergas.

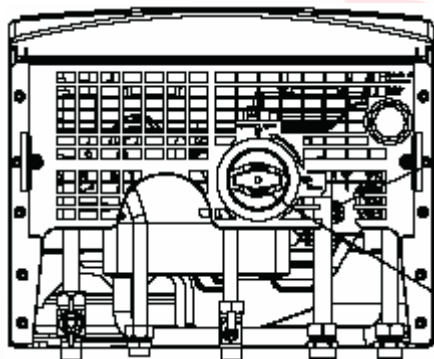
**Спрацьовування термостата перегріву котла, несправність контролю полум'я.** При нормальному режимі роботи, якщо, внаслідок якої-небудь несправності, перевищується внутрішня температура, або через несправність в секторі контролю полум'я, робота котла буде блокована (миготить світловий індикатор 11). Для усунення “блокування через перевищення температури” необхідно повернути головний вимикач (12) в положення “Reset” і повернути його в попереднє положення. Якщо це явище виникає надто часто, необхідно викликати спеціаліста з Уповноваженого Сервісного Центру компанії Immergas.

**Несумісне дистанційне управління.** Виникає, коли дистанційне управління несумісне з управлінням котла, або коли немає зв'язку між нагрівачем і дистанційним управлінням. Повторити з'єднання, для чого необхідно вимкнути котел і повернути вимикач (12) в положення (🔌). Якщо після повторного з'єднання не знайдено зв'язок з дистанційним управлінням, котел працює з використанням органів управління на пульті нагрівача. Якщо це явище виникає надто часто, необхідно викликати спеціаліста з Уповноваженого Сервісного Центру компанії Immergas.

## 2.7 Вимикання котла

Вимкнути котел поворотом головного перемикача (12) в положення “🔌” (гасне зелений світловий індикатор 1), вимкнути вимикач за межами котла і закрити газовий кран на вході нагрівача. Не залишайте котел підключеним, якщо він не використовується протягом тривалого часу.

## 2.8 Відновлення тиску в системі опалення



Періодично перевіряйте тиск води в системі.

Стрілка манометра повинна показувати величину в межах між 1 і 1,2 бар.

Кран спорожнення системи

Кран заповнення системи

*Якщо тиск нижче 1 бар (коли вода в системі опалення холодна), необхідно виконати відновлення тиску за допомогою крана в нижній частині котла (див. схему).*

**Примітка.** Необхідно закрити кран після проведення відновлення тиску в системі.

Якщо тиск підвищується до 3 бар, можливе спрацьовування запобіжного клапану. В цьому випадку потрібне втручання спеціаліста. Якщо часто виникають падіння тиску, необхідно викликати спеціаліста, оскільки необхідно обов'язково усунути втрату води в системі.

## 2.9 Спорожнювання системи

Для спорожнювання системи необхідно скористатись спеціальним краном (див. схему). Перед цим потрібно перевірити, щоб був закритий кран для заповнення.

## 2.10 Захист від замерзання

Котли серії “Eolo Maior” та “Nike Maior” мають функцію “антифриз”, завдяки якій автоматично вмикається паливник, коли температура опускається нижче  $4^{\circ}\text{C}$  (серійний захист до мінімальної температури  $-5^{\circ}\text{C}$ ). Вся інформація стосовно захисту від утворення льоду наведена на стор. 4. З метою забезпечення цілісності котла і опалювальної системи на ділянках, де температура опускається нижче  $0^{\circ}\text{C}$ , рекомендуємо захистити систему опалення додаванням незамерзаючої рідини. Проте, у випадку довгого простою в роботі котла, крім того, рекомендуємо:

- вимкнути електричне живлення;
- повністю спорожнити контур опалення і сантехнічний контур котла. Якщо систему потрібно часто спорожнювати, необхідно наповнювати систему підготовленою водою для того, щоб запобігти утворенню накипу через жорсткість води.

## 2.11 Чистка обшивки

Для чистки обшивки використовуйте вологу матерію і нейтральний миючий засіб. Не застосовуйте абразивні або порошкові миючі засоби.

## 2.12. Остаточне відключення

Остаточне відключення котла повинен виконувати спеціаліст, після того як буде вимкнута подача електричного живлення, води і палива.

### 3 ПУСК КОТЛА - ПЕРЕВІРКА ПЕРШОГО ВКЛЮЧЕННЯ

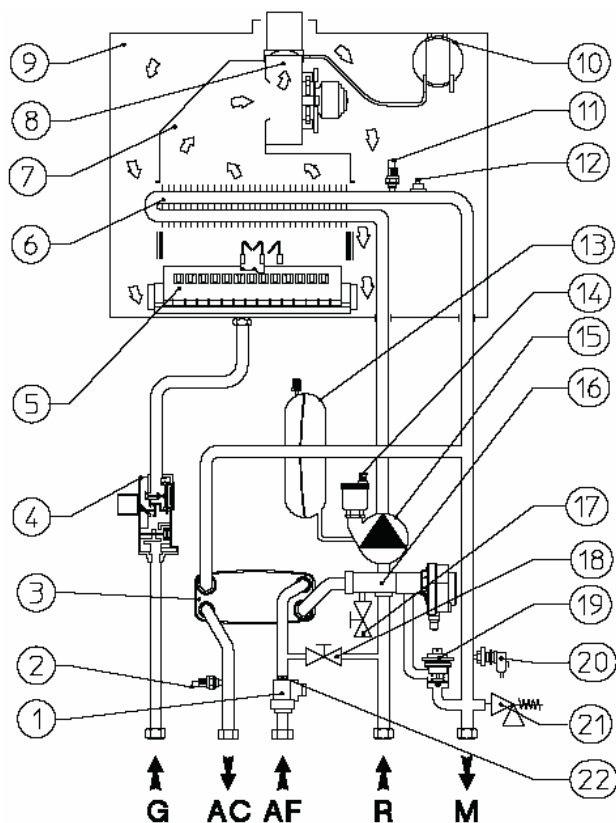
З метою пуску котла необхідно:

- перевірити наявність свідоцтва про відповідність установки;
- перевірити герметичність контуру подачі газу при закритих відсічних клапанах, а потім при відкритих відсічних клапанах і виключеному (закритому) клапані газу; протягом 10 хвилин лічильник не повинен виявляти руху газу;
- перевірити відповідність використовуваного газу і газу, для роботи з яким призначений нагрівач;
- перевірити підключення до мережі 230 В - 50 Гц, відповідність полярності L-N і заземлення;
- перевірити, щоб контур опалення був повністю заповнений водою, стрілка манометра повинна показувати величину тиску 1 . . . 1,2 бар;
- перевірити, щоб кришка клапану для випуску повітря була відкрита і щоб система була повністю звільнена від повітря;
- увімкнути котел і перевірити правильність включення;
- перевірити, щоб максимальна, середня і мінімальна подача газу і відповідний тиск відповідали значенням наведеним в паспорті на стор. 38-40;
- перевірити спрацювання запобіжного пристрою, коли припиняється подача газу, і час спрацювання;
- перевірити дію головного вимикача на вході котла і на котлі;
- перевірити, щоб відводи забору повітря та відводу диму не були закупорені;
- перевірити роботу запобіжного реле тиску диму у випадку відсутності повітря;
- перевірити роботу органів регулювання;
- опломбувати регулюючі пристрої подачі газу (якщо до їх настройки були внесені зміни);
- перевірити продуктивність котла по гарячій воді;
- перевірити герметичність гідравлічних контурів;
- перевірити вентиляцію та/або аерацію приміщення, де встановлено котел.

Якщо хоча б одна з перевірок безпеки роботи дає негативний результат, котел не можна вмикати.

### 3.1 Гідравлічна схема котла

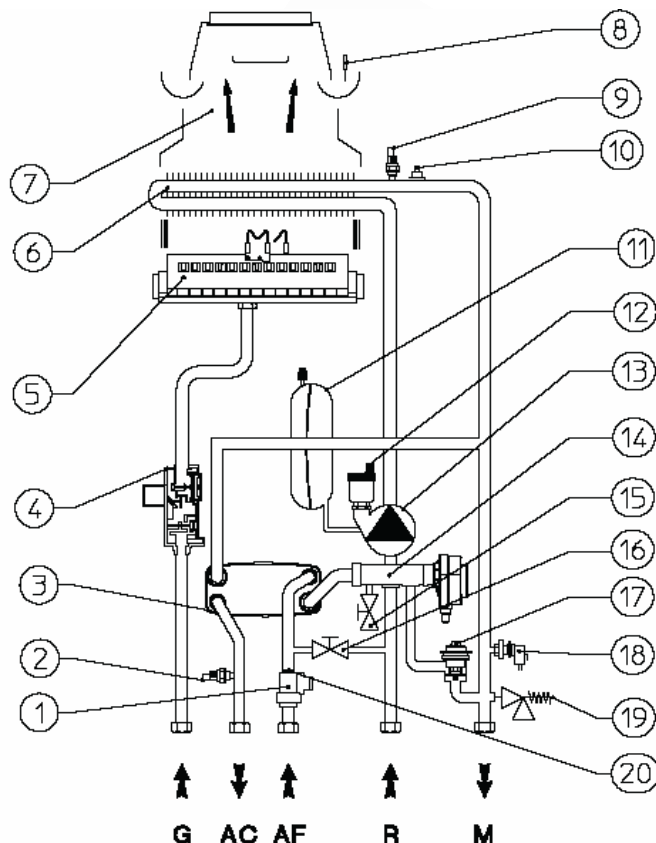
Гідравлічна схема котла Eolo Maior



**Позначення на схемі:**

- 1 – реле потоку сантехнічної води
- 2 – датчик NTC контуру ГВП
- 3 – вторинний теплообмінник
- 4 – газовий клапан
- 5 – пальник
- 6 – первинний теплообмінник
- 7 - ковпак диму
- 8 – вентилятор
- 9 – герметична камера згорання
- 10 – реле диму
- 11 - датчик NTC контуру опалення
- 12 – термостат котла
- 13 – розширювальний бак
- 14 – автоматичний повітряний клапан
- 15 – циркуляційний насос
- 16 – триходовий клапан (з сервоприводом)
- 17 – кран спорожнення котла
- 18 – кран заповнення системи
- 19 – регульований байпас
- 20 – реле мінімального тиску в системі опалення
- 21 – запобіжний клапан котла 3 бар
- 22 – обмежувач потоку сантехнічної води

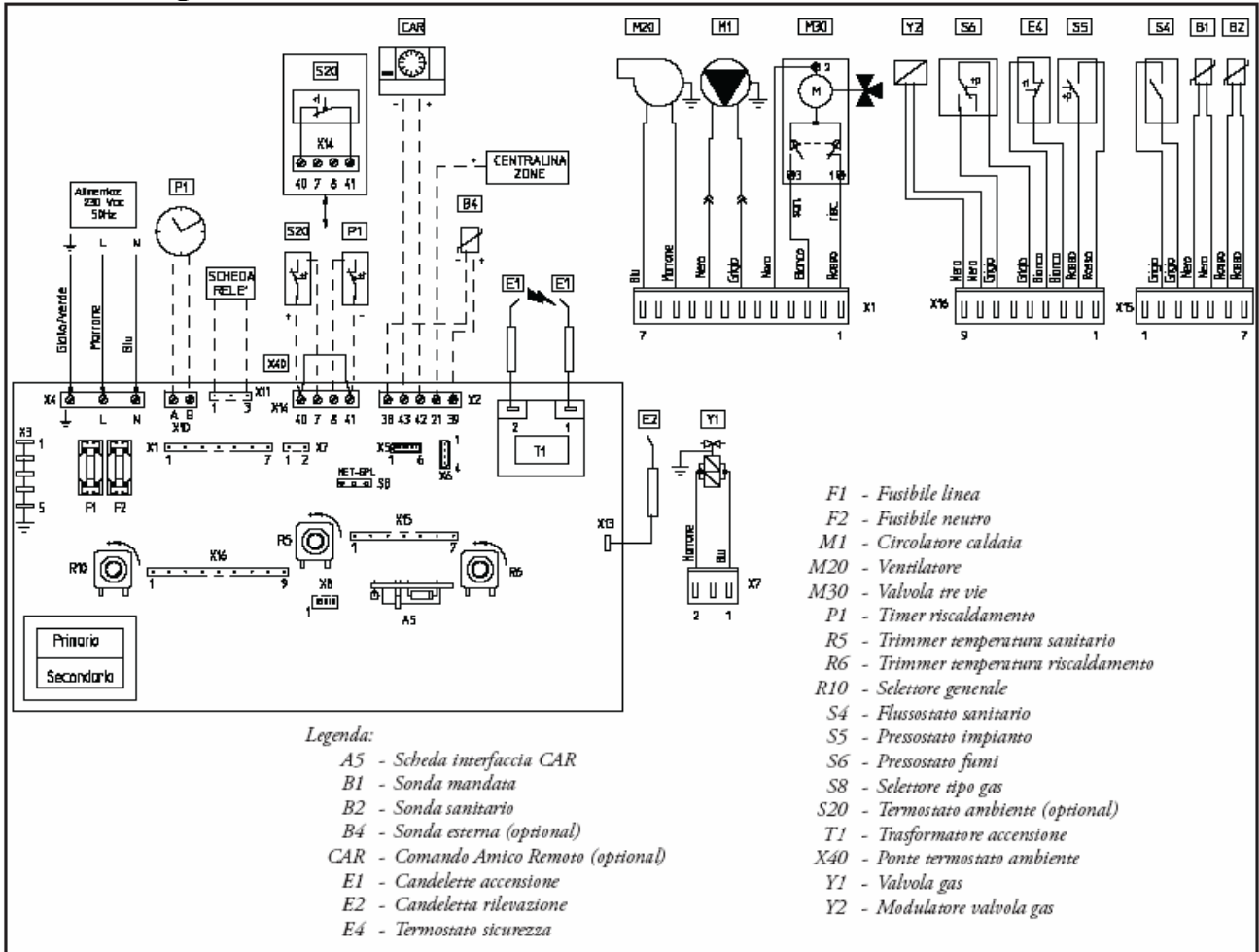
Гідравлічна схема котла Nike Maior



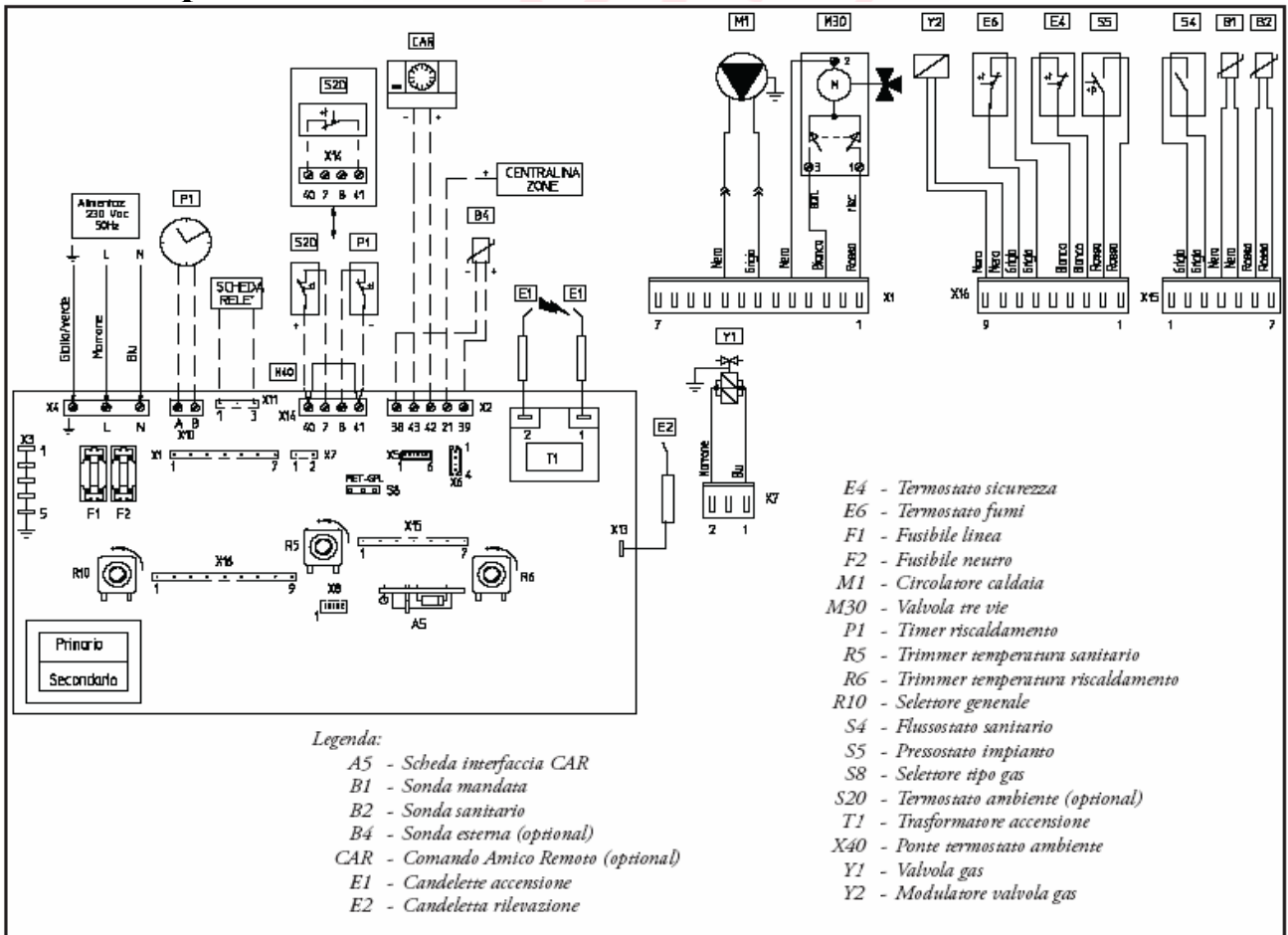
**Позначення на схемі:**

- 1 – реле потоку сантехнічної води
- 2 – датчик NTC контуру ГВП
- 3 – вторинний теплообмінник
- 4 – газовий клапан
- 5 – пальник
- 6 – первинний теплообмінник
- 7 - ковпак диму
- 8 – термостат диму
- 9 - датчик NTC контуру опалення
- 10 – термостат котла
- 11 – розширювальний бак
- 12 – автоматичний повітряний клапан
- 13 – циркуляційний насос
- 14 – триходовий клапан (з сервоприводом)
- 15 – кран спорожнення котла
- 16 – кран заповнення системи
- 17 – регульований байпас
- 18 – реле мінімального тиску в системі опалення
- 19 – запобіжний клапан котла 3 бар
- 20 – обмежувач потоку сантехнічної води

### 3.2 Електрична схема котла Eolo Maior



### 3.3 Електрична схема котла Nike Maior



#### **Позначення на схемах:**

*B1 – температурний зонд системи  
B2 – температурний зонд системи ГВП  
B4 – зовнішній температурний датчик  
CAR – пульт дистанційного керування  
E1 – електроди розпалу  
E2 – електрод контролю полум'я  
E4 - Термостат перегріву котла  
F1 – плавкий запобіжник лінії  
F2 - плавкий запобіжник нейтралі  
M1 – циркуляційний насос котла  
M20 - вентилятор  
M30 – сервопривод триходового клапану  
P1 – таймер роботи системи опалення  
R5 – регулятор температури контура ГВП  
R6 - регулятор температури контура опалення  
R10 – головний перемикач режимів роботи котла  
S4 – реле протоку сантехнічної води  
S5 – реле мінімального тиску системи опалення  
S6 – реле диму  
E6 – термостат диму  
S8 – роз'єм типу газу  
S20 – кімнатний термостат  
T1 – трансформатор розпалу  
X40 – перемичка (місток)  
Y1 – газовий клапан  
Y2 – модулююча катушка газового клапану*

**Дистанційне управління:** (див. електричну схему котла) передбачено підключення до нагрівача дистанційного управління, яке необхідно з'єднати з контактами 42 і 43 з'єднувача X2 на електронній схемі, дотримуючись полярності і після усунення містка X40.

**Термостат приміщення і таймер роботи системи опалення:** передбачено підключення термостата приміщення (S20) і таймера роботи системи опалення (P1). Якщо є тільки один з цих приладів, з'єднувати з контактами 40 - 41 після усунення містка X40. Для того, щоб підключити обидва прилади, з'єднувати S20 з контактами 40 і 7 і P1 з контактами 8 і 41, за умови усунення містка X40. З'єднувач X6 (RS 232) використовується для автоматичного випробування і для з'єднання з персональним комп'ютером. З'єднувач X5 використовується для електричного підключення схеми реле на вимогу замовника.

### **3.4 Несправності і вірогідні причини**

**Примітка.** Технічне обслуговування повинен виконувати лише кваліфікований спеціаліст з Уповноваженого Сервісного Центру компанії Immergas.

- **Запах газу.** З'являється з причини втрат в газовому трубопроводі. Необхідно перевірити герметичність контуру подачі газу.

- **Вентилятор працює, але не виникає розряду на електродах розпалу пального.** Можливо, що вмикається вентилятор, але реле тиску диму не комутує контакт. Необхідно перевірити:

- 1) щоб трубопроводи для забору повітря і виводу диму не був надто довгими (не довше дозволених розмірів).
- 2) щоб трубопроводи для забору повітря і виводу диму не були частково закупореними (як в частині виводу, так і в частині забору повітря).
- 3) щоб положення діафрагми відповідало довжині трубопроводу для забору повітря і виводу диму.
- 4) щоб закрита камера згорання (котли **Eolo Maior**) була ідеально герметичною.
- 5) щоб напруга живлення вентилятора була не нижче 196 В.

- **Неправильне горіння (червоне або жовте полум'я).** Можлива причина: забруднення пальника, неправильна установка відводів для повітря і диму. Виконайте очистку вказаних частин і перевірку установки відводів.

- **Часто спрацьовує запобіжний термостат перевищення температури.** Це може бути спричинено зниженим тиском води в контурі опалення котла, недостатньою циркуляцією води в системі опалення, блокуванням циркуляційного насоса або несправністю на схемі регулювання котла. Перевірте за манометром, щоб тиск в системі був у визначених межах. Перевірте, щоб клапани радіаторів не були всі закриті.

- **Наявність повітря в системі.** Перевірте, щоб була відкрита кришка автоматичного повітряного клапана (див. схему на стор. 28-29). Перевірте, щоб тиск в системі і тиск в розширювальному баці були в межах норми; величина тиску в розширювальному баці повинна бути 1,0 бар при холодній системі опалення, тиск в системі повинен бути в межах від 1 до 1,2 бар.

- **Блокування включення.** Див. розділ 2.6.

### 3.5 Налагодження котла на інший тип газу

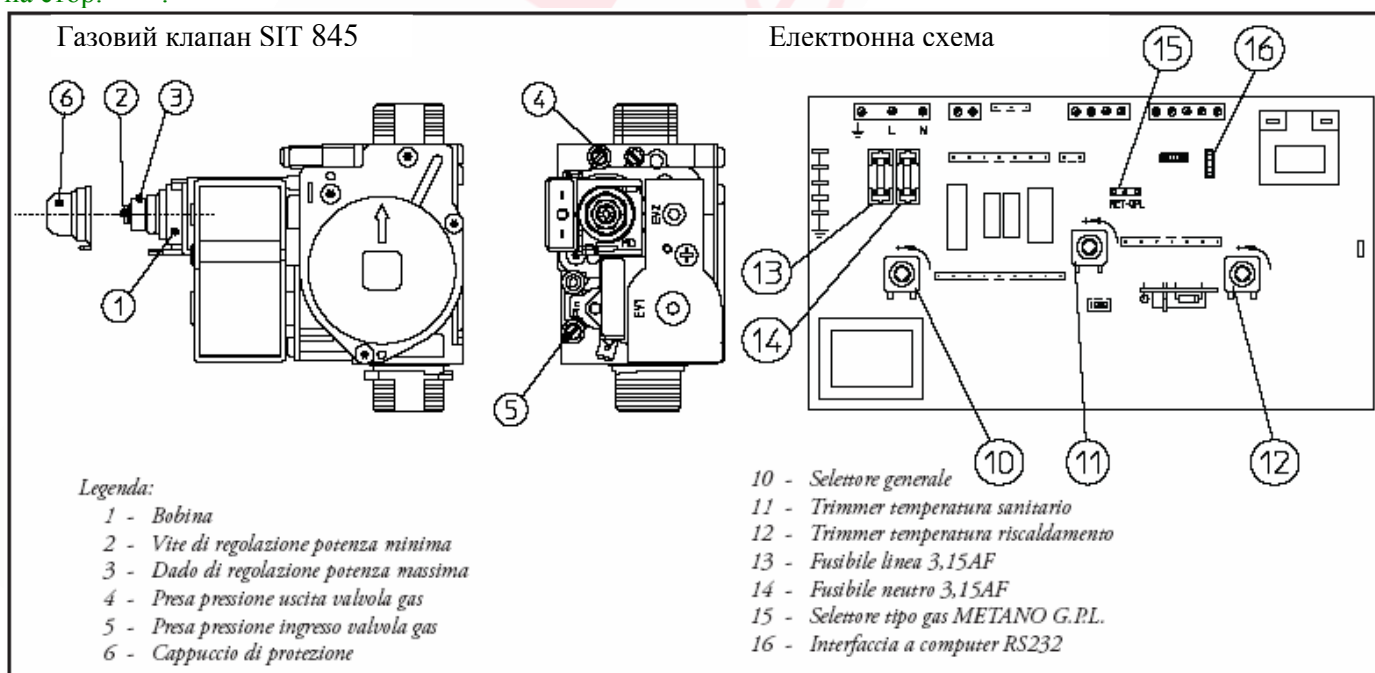
Якщо необхідно застосувати газ відмінний від того на який настроєний котел, необхідно замовити комплект, за допомогою якого можна швидко переналагодити котел.

Підготовку котла до роботи на іншому типі газу повинен виконувати кваліфікований спеціаліст з Уповноваженого Сервісного Центру компанії Immergas.

Для переходу з одного типу газу на інший необхідно:

- замінити форсунки головного пальника, при цьому звернути увагу на встановлення ущільнюваних прокладок з комплекту поставки між колектором газу і форсунками;
- змістити міст на роз'ємі 15 (див. схему) в положення відповідне типу газу (метан або пропан), для проведення робіт необхідно вимкнути напругу на котлі;
- відрегулювати максимальну теплову потужність котла;
- відрегулювати мінімальну теплову потужність котла;
- відрегулювати (якщо необхідно) потужність нагріву;
- опломбувати пристрої настройки подачі газу (якщо були внесені зміни в настройку);
- після закінчення налагоджування прикріпити наклейку з комплекту поставки поряд з табличкою технічних даних, на табличці незмивним чорнилом закреслити дані щодо старого типу газу.

Регулювання виконувати відповідно до типу використовуваного газу згідно з даними наведеними в таблицях на стор.



### Позначення на схемі:

- |   |  |
|---|--|
| 1- котушка модулятора                                       | 10 – головний перемикач режимів роботи котла |
| 2- гвинт регулювання мінімального тиску газу                | 11 – регулятор температури контура ГВП       |
| 3- гвинт регулювання максимального тиску газу               | 12 - регулятор температури контура опалення  |
| 4- отвір для виміру тиску газу на виході з газового клапану | 13, 14 - запобіжники                         |
| 5- отвір для виміру тиску газу на вході в газовий клапан    | 15 - роз'єм типу газу                        |
| 6- захистний ковпачок                                       | 16 - роз'єм для підключення комп'ютера       |

## 3.6 Перевірки після переходу на новий тип газу

Пересвідчившись в тому, що встановлено форсунки з діаметром відповідним до типу газу що буде використовуватись, і виконано настройку на передбачені нормами виробника тиск, необхідно перевірити наступне:

- що немає викидів полум'я з камери згорання;
- що полум'я пальника не надто високе або низьке, і при цьому стійке (не відривається від пальника);
- отвори для виміру тиску на газовому клапані, що використовуються для настройки, добре закриті і немає втрат газу в контурі.

**Примітка.** Всі роботи з регулювання котла повинен виконувати кваліфікований спеціаліст з Уповноваженого Сервісного Центру компанії Immergas. Настройка пальника повинна виконуватись за допомогою диференціального U-образного манометра, або цифрового манометра, з'єданого з отвором відбору тиску в закритій камері згорання (для котлів Eolo Maior) і з отвором для заміру тиску на виході газового клапану (позиція 4, стор. 32), звіряючись з даними тиску, вказаними в таблицях на стор. 38-40 для типу газу, на який розрахований котел.

## 3.7 Регулювання газового клапану

- Регулювання номінальної теплової потужності нагрівача (див. попередню схему).
  - поверніть ручку перемикача температури ГВП (11, стор. 32) в положення максимального нагріву;
  - відкрийте кран гарячої водопровідної води, щоб запобігти впливу модуляції;
  - поворотом латунної гайки (3) відрегулювати номінальну потужність котла, звіряючись з даними максимального тиску наведеними в таблицях на стор. 38-40 залежно від типу газу;
  - з поворотом за годинниковою стрілкою теплова потужність збільшується, проти годинникової стрілки зменшується.
- Регулювання мінімальної теплової потужності нагрівача (див. попередню схему).

**Примітка.** Регулювати тільки після настройки номінальної теплової потужності..

Регулюйте мінімальну теплову потужність поворотом пластикового гвинта з хрестовим шліцом (2) на газовому клапані, утримуючи латунну гайку (3);

- вимкнути живлення від модулюючої котушки (достатньо від'єднати одну клему). З поворотом гвинта за годинниковою стрілкою тиск збільшується, проти годинникової стрілки зменшується. Закінчивши регулювання, увімкніть живлення модулюючої котушки. Тиск газу на мінімальній потужності нагрівача не повинен бути менше величини вказаної в таблицях на стор. 38-40 відповідно до типу газу.

**Примітка.** Для регулювання газового клапану потрібно зняти пластикову кришку (6), закінчивши регулювання, встановити на місце кришку.

### 3.8 Програмування електронної схеми

Для котлів Eolo Maior та Nike Maior передбачено програмування деяких параметрів роботи. Змінюючи ці параметри як описано нижче, можливо настроїти котел відповідно до вимог користувача. Для входу в режим програмування необхідно виконати наступні дії: повернути головний вимикач в положення “Reset” на 15-20 секунд, з включенням режиму почне миготіти світлодіод 1 (див. стор. 23), який миготітиме протягом всього часу програмування. Після цього поверніть головний вимикач в положення ГВП/опалення (рис. 11).

Включивши режим програмування, виходимо на перший рівень, де можна обрати параметр який потрібно ввести. Параметр вказується швидким миготінням одного із світлодіодів між 2 і 11, одночасно із світлодіодом 1.

Вибір виконується поворотом ручки температури гарячої водопровідної води (13, див. стор 23).

Відповідність світлодіодів і параметрів викладена у наступній таблиці:

Назва параметру	Номер світлодіоду
Мінімальна потужність опалення	2
Максимальна потужність опалення	3
Затримка повторного включення опалення	4
Заданий час зростання потужності нагріву системи опалення	5
Затримка повторного включення котла по сигналу термостату приміщення або дистанційного керування	6
Датчик ГВП	7
Функціонування циркуляційного насосу	8
Режим нагріву сантехнічного теплообмінника	9

Вибравши параметр який необхідно змінити, необхідно підтвердити вибір поворотом головного вимикача в положення “Reset” на одну мить, щоб погас світлодіод що відповідає параметру, і відпустити вимикач.

Коли підтверджено вибір параметра, переходимо на другий рівень, де можливо ввести величину обраного параметра.

Величина вказується повільним миготінням одного із світлодіодів від 2 до 11, одночасно з миготінням світлодіоду 1. Задання певного значення величини виконується поворотом ручки температури опалення (14). Після вибору величини яку ми маємо намір ввести, необхідно підтвердити наше рішення поворотом на одну мить головного вимикача в положення “Reset”, при цьому погасне світлодіод що відповідає призначеній величині, і можна відпустити

вимикач.

Вихід з режиму програмування здійснюється, якщо не виконується жодна дія протягом 30 секунд, або якщо на рівні “введення параметрів” повернути головний вимикач в положення “вимк.” (Off).

Відповідність світлодіодів і величин параметрів дивитись за наступними таблицями:

**Потужність опалення.** Нагрівач настроєний на опалення з номінальною потужністю. Окрім того, є електронна модуляція, яка приводить потужність нагрівача у відповідність з потрібними вимогами до нагріву температури приміщення. Таким чином, нагрівач звичайно працює в межах тиску газу між мінімальною потужністю і максимальною потужністю опалення, залежно від теплового навантаження системи.

Мінімальна потужність нагріву	Миготіння світлодіоду
0 % I <sub>max</sub> . (серійна настройка)	2
7 % I <sub>max</sub> .	3
14 % I <sub>max</sub> .	4
21 % I <sub>max</sub> .	5
28 % I <sub>max</sub> .	6
35 % I <sub>max</sub> .	7
42 % I <sub>max</sub> .	8
49 % I <sub>max</sub> .	9
56 % I <sub>max</sub> .	10
63 % I <sub>max</sub> .	11

Максимальна потужність нагріву	Миготіння світлодіоду
0 % I <sub>max</sub> .	2
11 % I <sub>max</sub> .	3
22 % I <sub>max</sub> .	4
33 % I <sub>max</sub> .	5
44 % I <sub>max</sub> .	6
55 % I <sub>max</sub> .	7
66 % I <sub>max</sub> .	8
77 % I <sub>max</sub> .	9
88 % I <sub>max</sub> .	10
100 % I <sub>max</sub> . (серійна настройка)	11

**Прим.:** Вибір параметрів “Мінімальна потужність опалення” і “Максимальна потужність опалення”, при необхідності підвищення температури, дозволяє вмикання котла і живлення модулятора струмом рівним величині відповідного вибраного параметра.

**Eolo Maior 32 кВт:** виконати регулювання мінімальної теплової потужності для опалення приміщення зважаючи з даними за таблицею на стор. 38-40, які відповідають змінній тепловій потужності котла.

**Затримка повторного включення опалення.** Котел має електронне реле часу, яке запобігає занадто частим вмиканням пальника в режимі опалення. Серійний котел має реле часу настроєне на 180 секунд.

**Заданий час зростання потужності.** котел виробляє максимальну потужність, задану попереднім параметром. Котел виконує цикл включення що дорівнює орієнтовно 650 секундам для того, щоб дійти від мінімальної потужності до максимальної потужності опалення.

Повторне включення пальника (секунди)	Миготіння світлодіоду
30	2
55	3
80	4
105	5
130	6
155	7
180 (серійна настройка)	8
205	9
230	10
255	11

Заданий час зростання потужності (секунди)	Миготіння світлодіоду
65	2
130	3
195	4
260	5
325	6
390	7
455	8
520	9
585	10
650 (серійна настройка)	11

**Затримка включення опалення після сигналу на включення від термостату приміщення і дистанційного управління.** Котел розроблений таким чином, що вмикається негайно після команди на підвищення температури. Але для деяких спеціальних систем (наприклад, системи які мають ділянки з приводними термостатичними клапанами), може бути необхідним затримати вмикання.

**Датчик ГВП.** Якщо встановлено “змінний” термостат, котел вимикається залежно від температури, заданої поворотом ручки регулятора ГВП (13). Якщо встановлено “постійний” термостат, температура задана для вимикання котла складає 65°C.

Затримка включення після сигналу (секунди)	Миготіння світлодіоду
0 (серійна настройка)	2
57	3
113	4
170	5
226	6
283	7
340	8
396	9
453	10
510	11

Заданий час зростання потужності (секунди)	Миготіння світлодіоду
Відповідно заданій температурі (серійна настройка)	2
Постійне значення	11

**Функціонування циркуляційного насоса.** Можливо обрати 2 робочих режими циркулятора для системи опалення. В “переривчастому” режимі насос включають термостат приміщення або дистанційне управління;

в “постійному” режимі циркулятор працює весь час, поки головний вимикач (12) знаходиться в положенні “опалення”.

**Попередній нагрів теплообмінника ГВП.** Якщо діє ця функція, теплообмінник ГВП постійно зберігає температуру 50<sup>0</sup>С для того, щоб, отримавши команду, швидше виробити гарячу воду.

Режим роботи циркуляційного насоса	Миготіння світлодіоду
По сигналу термостата приміщення або ДУ (серійна настройка)	2
Постійний режим роботи	11

Режим роботи циркуляційного насоса	Миготіння світлодіоду
вимкнено (серійна настройка)	2
ввімкнено	11

### 3.9 Функція повільного автоматичного включення з нагріванням протягом заданого часу

Електронна схема на етапі включення виконує подачу газу за зростаючим циклом (при величинах тиску які залежать від типу обраного газу) із заданою тривалістю. Завдяки цьому, немає потреби в настройці або регулюванні циклу включення котла за будь-яких умов експлуатації.

### 3.10 Функція “Чистка димоходу”

Якщо діє ця функція, котел вмикається на максимальну потужність на 15 хвилин.

В такому стані вимкнуті всі регулювання і працюють лише пристрої безпеки котла. Для того, щоб включити цю функцію, необхідно повернути головний вимикач в положення “Reset” на 8-15 секунд, коли немає команди на нагрів сантехнічної води або опалення, про дію функції повідомляє одночасне миготіння світлодіодів (3) і (4). Завдяки цій функції, спеціаліст може перевірити параметри продуктів згорання. Після закінчення перевірок, необхідно відключити функцію, вимкнувши і увімкнувши знову нагрівач.

### 3.11 Функція “Антиблокування насосу”

В режимі нагріву сантехнічної води (🏠🔥) котел має пристрій, який вмикає насос, мінімум 1 раз на 24 години, на час 2.5 хвилин для того, щоб запобігти небезпеці блокування насоса після його довгого простою.

В режимі “ГВП-опалення” (🏠🔥) є пристрій, який вмикає насос на 2,5 хвилини мінімум 1 раз кожних 3 години.

### 3.12 Функція “Антиблокування триходового клапану”

В обох режимах, “ГВП” і “ГВП-опалення”, є функція для вмикання електричного приводу триходового клапану для того, щоб він виконав повний цикл через 24 години з моменту його останньої роботи, таким чином попереджається блокування пристрою після тривалого простою.

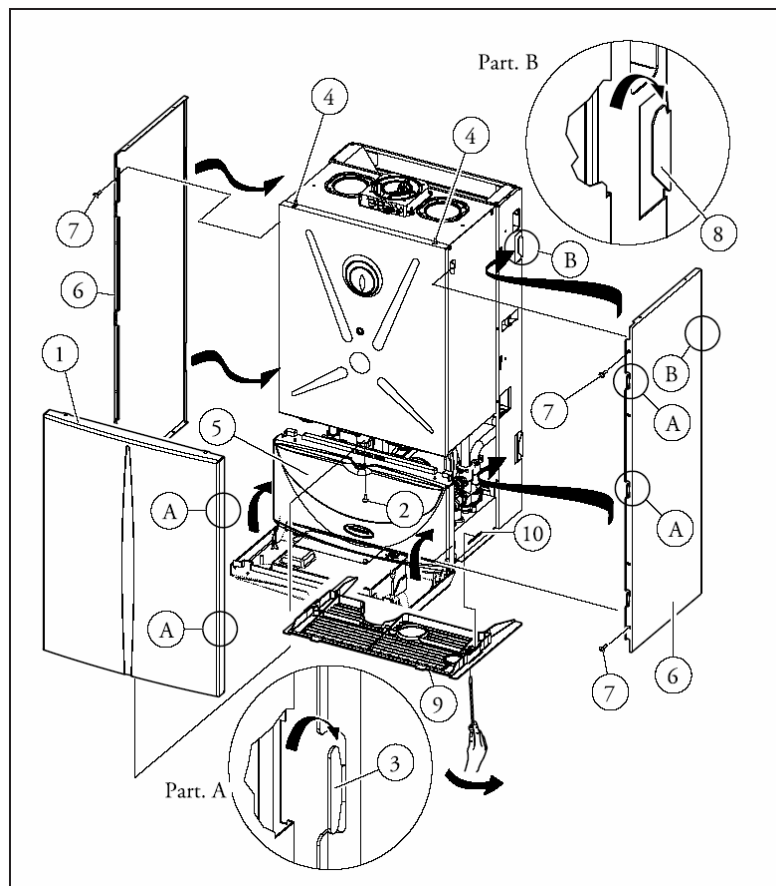
### 3.13 Функція “Антифриз ”

Якщо зворотня вода в системі опалення має температуру нижче 4<sup>0</sup>С, котел вмикається, щоб нагріти воду до 42<sup>0</sup>С.

### 3.14 Демонтаж обшивки

Для технічного огляду котла можливо зняти всю обшивку в такому порядку:

- зняти лицьову панель (1), для цього необхідно повернути гвинт (2) а 1/4 оберту, штовхнути панель вгору, і одночасно потягнути на її себе, щоб зняти з гачків, бокових (3) і верхніх (4);
- перевернути пульт управління (5) потягнувши його на себе (див. схему);
- зняти бокові панелі (6) відкрутивши гвинти (7), легко штовхнути вгору так, щоб звільнити боковину з опорного місця (8) і потягнути на себе (див. схему);
- зняти нижню решітку (9), закріплену на двох гачках (10), для чого вставити викрутку в спеціальний виступ на решітці, і підняти її, як показано на схемі.



### 3.15 Щорічний огляд і обслуговування котла

Щонайменше, один раз на рік необхідно проводити наступні заходи.

- Очистити теплообмінник з газового боку .
  - Очистити головний пальник.
  - Візуально перевірити, щоб на витяжці диму не було пошкоджень або корозії.
  - Перевірити правильність включення і роботи.
  - Перевірити правильність настройки пальника в режимі “ГВП” і “опалення”.
  - Перевірити правильність роботи пристроїв управління і регулювання котла, а саме:
    - роботу головного електричного вимикача на пульті котла;
    - роботу датчика температури системи опалення;
    - роботу датчика температури ГВП.
  - Перевірити герметичність ділянки газопроводу між відсічним клапаном (краном) котла і газовим клапаном .
- Після того, як встановлено U-образний або цифровий манометр в отвір для виміру тиску на вході газового клапану, а потім закрито відсічний клапан (кран) котла, і відключено газовий клапан, протягом 5 хвилин манометр не повинен показувати жодної зміни тиску.
- перевірити роботу іонізаційного пристрою, який контролює наявність полум'я, час спрацювання повинен бути менше 10 секунд.
  - Візуально перевірити відсутність протікання води і окислення на місцях з'єднань.
  - Візуально перевірити, щоб отвір запобіжних клапанів води не був закупорений.
  - Перевірити, щоб тиск в розширювальному баці, після зниження тиску в системі до нуля (за показаннями манометру котла), дорівнювало 1,0 бар.
  - Перевірити, щоб статичний тиск в системі (коли система холодна, і після наповнення системи з крану наповнення) становив від 1 до 1,2 бар.
  - Візуально перевірити, щоб запобіжні і контрольні пристрої не були пошкоджені і не мали слідів замикання, а саме:
    - запобіжний термостат перевищення температури;
    - реле тиску системи;
    - реле тиску диму.
  - Перевірити неушкодженість і цілісність електричного приладдя, а саме:
    - проводи електричного живлення повинні бути закріплені у відповідних направляючих;
    - на проводах не повинно бути слідів обгорання або чорноти.

### 3.16 Зміна теплової потужності котла в залежності від тиску газу

#### Eolo Maior 24 kW

		METANO (G20)			BUTANO (G30)			PROPANO (G31)		
POTENZA TERMICA	POTENZA TERMICA	PORTATA GAS BRUCIATORE	PRESS. UGELLI BRUCIATORE		PORTATA GAS BRUCIATORE	PRESS. UGELLI BRUCIATORE		PORTATA GAS BRUCIATORE	PRESS. UGELLI BRUCIATORE	
(kW)	(kcal/h)	(m³/h)	(mbar)	(mm c.a.)	(kg/h)	(mbar)	(mm c.a.)	(kg/h)	(mbar)	(mm c.a.)
24,0	20640	2,74	11,77	120	2,04	27,34	279	2,01	36,19	369
23,3	20000	2,66	11,14	114	1,98	25,70	262	1,95	34,05	347
22,1	19000	2,53	10,19	104	1,89	23,26	237	1,86	30,86	315
20,9	18000	2,41	9,28	95	1,79	20,97	214	1,77	27,84	284
19,8	17000	2,28	8,41	86	1,70	18,83	192	1,67	25,01	255
18,6	16000	2,16	7,57	77	1,61	16,84	172	1,58	22,34	228
17,4	15000	2,03	6,77	69	1,51	14,99	153	1,49	19,84	202
16,3	14000	1,90	6,00	61	1,42	13,28	135	1,40	17,50	179
15,1	13000	1,78	5,27	54	1,32	11,71	119	1,30	15,34	156
14,0	12000	1,65	4,57	47	1,23	10,28	105	1,21	13,33	136
12,8	11000	1,52	3,90	40	1,13	8,99	92	1,12	11,49	117
11,6	10000	1,39	3,27	33	1,04	7,84	80	1,02	9,82	100
10,5	9000	1,26	2,66	27	0,94	6,85	70	0,93	8,32	85
9,3	8000	1,13	2,10	21	0,84	6,00	61	0,83	6,99	71

#### Eolo Maior 28 kW

		METANO (G20)			BUTANO (G30)			PROPANO (G31)		
POTENZA TERMICA	POTENZA TERMICA	PORTATA GAS BRUCIATORE	PRESS. UGELLI BRUCIATORE		PORTATA GAS BRUCIATORE	PRESS. UGELLI BRUCIATORE		PORTATA GAS BRUCIATORE	PRESS. UGELLI BRUCIATORE	
(kW)	(kcal/h)	(m³/h)	(mbar)	(mm c.a.)	(kg/h)	(mbar)	(mm c.a.)	(kg/h)	(mbar)	(mm c.a.)
28,0	24080	3,19	9,83	100	2,38	28,41	290	2,34	36,31	370
27,9	24000	3,18	9,76	100	2,37	28,22	288	2,33	36,07	368
26,7	23000	3,05	8,99	92	2,27	25,95	265	2,24	33,19	339
25,6	22000	2,93	8,25	84	2,18	23,80	243	2,15	30,46	311
24,4	21000	2,80	7,55	77	2,09	21,77	222	2,05	27,87	284
23,3	20000	2,67	6,88	70	1,99	19,84	202	1,96	25,42	259
22,1	19000	2,55	6,25	64	1,90	18,01	184	1,87	23,09	236
20,9	18000	2,42	5,64	58	1,81	16,29	166	1,78	20,89	213
19,8	17000	2,30	5,07	52	1,71	14,66	150	1,69	18,82	192
18,6	16000	2,17	4,52	46	1,62	13,13	134	1,60	16,86	172
17,4	15000	2,05	4,01	41	1,53	11,69	119	1,50	15,01	153
16,3	14000	1,93	3,52	36	1,43	10,33	105	1,41	13,28	135
15,1	13000	1,80	3,06	31	1,34	9,07	93	1,32	11,66	119
14,0	12000	1,67	2,63	27	1,25	7,90	81	1,23	10,15	104
12,8	11000	1,55	2,22	23	1,15	6,81	69	1,13	8,75	89
10,5	9030	1,29	1,50	15	0,96	4,94	50	0,95	6,33	65

## Eolo Maior 32 kW

		METANO (G20)			BUTANO (G30)			PROPANO (G31)			
POTENZA TERMICA	POTENZA TERMICA	PORTATA GAS BRUCIATORE	PRESS. UGELLI BRUCIATORE		PORTATA GAS BRUCIATORE	PRESS. UGELLI BRUCIATORE		PORTATA GAS BRUCIATORE	PRESS. UGELLI BRUCIATORE		
(kW)	(kcal/h)		(m³/h)	(mbar)		(mm c.a.)	(kg/h)		(mbar)	(mm c.a.)	(kg/h)
32,0	27520	3,6	12,4	126	2,7	28,2	288	2,7	36,0	367	
27,9	24000	3,2	9,4	95	2,4	21,9	223	2,4	27,9	284	
26,7	23000	3,1	8,6	88	2,3	20,2	206	2,3	25,8	263	
25,6	22000	3,0	7,9	80	2,2	18,7	190	2,2	23,7	242	
24,4	21000	2,8	7,2	73	2,1	17,1	175	2,1	21,8	222	
23,3	20000	2,7	6,5	66	2,0	15,7	160	2,0	19,9	203	
22,1	19000	2,6	5,9	60	1,9	14,3	146	1,9	18,2	185	
20,9	18000	2,5	5,3	54	1,8	13,0	133	1,8	16,5	168	
19,8	17000	2,3	4,7	48	1,7	11,7	120	1,7	14,9	152	
18,6	16000	2,2	4,2	43	1,6	10,5	107	1,6	13,4	136	
17,4	15000	2,1	3,7	38	1,5	9,4	96	1,5	11,9	122	
16,3	14000	2,0	3,3	34	1,5	8,3	85	1,4	10,6	108	
15,1	13000	1,8	2,9	30	1,4	7,3	75	1,3	9,3	95	
14,0	12000	1,7	2,6	26	1,3	6,4	65	1,2	8,2	83	
12,5	10750	1,5	2,2	22	1,1	5,3	54	1,1	6,8	70	
10,5	9030	SANIT.	1,3	1,7	17	1,0	4,1	42	1,0	5,4	55

## Nike Maior 24 kW

		METANO (G20)			BUTANO (G30)			PROPANO (G31)		
POTENZA TERMICA	POTENZA TERMICA	PORTATA GAS BRUCIATORE	PRESS. UGELLI BRUCIATORE		PORTATA GAS BRUCIATORE	PRESS. UGELLI BRUCIATORE		PORTATA GAS BRUCIATORE	PRESS. UGELLI BRUCIATORE	
(kW)	(kcal/h)		(m³/h)	(mbar)		(mm c.a.)	(kg/h)		(mbar)	(mm c.a.)
23,6	20300	2,76	11,53	118	2,05	28,55	291	2,02	36,50	372
23,3	20000	2,72	11,20	114	2,02	27,33	283	1,99	35,88	366
22,1	19000	2,58	10,15	104	1,92	25,53	260	1,90	32,32	330
20,9	18000	2,45	9,15	93	1,83	23,06	235	1,80	28,98	296
19,8	17000	2,32	8,20	84	1,73	20,73	211	1,70	25,86	264
18,6	16000	2,19	7,31	75	1,63	18,53	189	1,61	22,94	234
17,4	15000	2,06	6,47	66	1,53	16,45	168	1,51	20,22	206
16,3	14000	1,93	5,68	58	1,43	14,50	148	1,41	17,70	181
15,1	13000	1,79	4,94	50	1,34	12,67	129	1,32	15,37	157
14,0	12000	1,66	4,25	43	1,24	10,95	112	1,22	13,24	135
12,8	11000	1,53	3,61	37	1,14	9,36	95	1,12	11,30	115
11,6	10000	1,40	3,01	31	1,04	7,88	80	1,03	9,54	97
10,5	9000	1,27	2,46	25	0,94	6,52	67	0,93	7,98	81
9,3	8000	1,13	1,96	20	0,84	5,28	54	0,83	6,61	67

## Nike Maior 28 kW

		METANO (G20)			BUTANO (G30)			PROPANO (G31)		
POTENZA TERMICA	POTENZA TERMICA	PORTATA GAS BRUCIATORE	PRESS. UGELLI BRUCIATORE		PORTATA GAS BRUCIATORE	PRESS. UGELLI BRUCIATORE		PORTATA GAS BRUCIATORE	PRESS. UGELLI BRUCIATORE	
(kW)	(kcal/h)	(m <sup>3</sup> /h)	(mbar)	(mm c.a.)	(kg/h)	(mbar)	(mm c.a.)	(kg/h)	(mbar)	(mm c.a.)
28,0	24040	3,27	11,21	114	2,44	28,86	294	2,40	36,56	373
26,7	23000	3,12	10,23	104	2,33	25,54	261	2,29	32,27	329
25,6	22000	2,99	9,39	96	2,23	22,76	232	2,19	28,68	293
24,4	21000	2,86	8,58	88	2,13	20,18	206	2,10	25,38	259
23,3	20000	2,72	7,82	80	2,03	17,81	182	2,00	22,35	228
22,1	19000	2,59	7,09	72	1,93	15,64	160	1,90	19,59	200
20,9	18000	2,46	6,39	65	1,83	13,67	139	1,81	17,09	174
19,8	17000	2,33	5,73	58	1,74	11,88	121	1,71	14,85	152
18,6	16000	2,20	5,11	52	1,64	10,30	105	1,61	12,88	131
17,4	15000	2,07	4,52	46	1,54	8,90	91	1,52	11,16	114
16,3	14000	1,94	3,96	40	1,44	7,68	78	1,42	9,69	99
15,1	13000	1,81	3,43	35	1,35	6,66	68	1,32	8,48	86
14,0	12000	1,67	2,94	30	1,25	5,83	59	1,23	7,52	77
12,8	11000	1,54	2,48	25	1,15	5,18	53	1,13	6,82	70
11,6	10000	1,41	2,05	21	1,05	4,73	48	1,03	6,38	65
10,5	9000	1,27	1,66	17	0,95	4,48	46	0,93	6,21	63

### Позначення в таблицях:

METANO (G20) - природний газ, метан

PROPANO (G31) –пропан

BUTANO (G30) – бутан

POTENZA TERMICA – теплова потужність

PORTATA GAS BRUCIATORE – витрата газу

PRESS. UGELLI BRUCIATORE – тиск газу на пальнику

RISCALDAMENTO - нагрів

(kW) – кВт

(kcal/h) – ккал/год

(mbar) – мбар

(mm c.a.) – міліметри водяного стовпа

(m<sup>3</sup>/h) – м<sup>3</sup>/год

(kg/h) – кг/год

### 3.17 Технічні характеристики котла

#### Eolo Maior 24 kW

Номінальна теплова продуктивність пальника	кВт (ккал/год.)	25,9 (22241)		
Мінімальна теплова продуктивність пальника	кВт (ккал/год.)	10,7 (9195)		
Номінальна теплова потужність (з урахуванням ККД)	кВт (ккал/год.)	24,0 (20640)		
Мінімальна теплова потужність (з урахуванням ККД)	кВт (ккал/год.)	9,3 (8000)		
ККД при номінальній потужності	%	92.8		
ККД при 30% потужності	%	90.7		
Втрати тепла через корпус при Вкл/Выкл пальнику	%	0.80/0,70		
Втрати тепла через димохід при Вкл/Выкл пальнику	%	6,40/0,02		
Тип газу		G20	G30	G31
Діаметр сопел пальника	мм	1,35	0,79	0,79
Тиск газу	мбар (мм вод. ст.)	20 (204)	29 (296)	37 (377)
Максимальний робочий тиск контуру опалення	бар	3		
Максимальна робоча температура контуру опалення	°C	90		
Діапазон температур нагрівання контуру опалення	°C	35 - 85		
Об'єм розширювального бака	л	7,4		
Тиск в розширювальному баці	бар	1		
Корисна теплова потужність нагрівання води	кВт (ккал/год.)	24,0 (20640)		
Температурний діапазон нагрівання гарячої води	°C	30 - 60		
Мінімальний тиск (динамічний) води контуру ГВП	бар	0,3		
Максимальний тиск води контуру ГВП	бар	8		
Мінімальне виробництво гарячої води	л/хв	2		
Тривале безперервне виробництво ГВП ( $\Delta 30$ °C)	л/хв	11,15		
Вага порожнього котла	кг	43		
Електроживлення	В/Гц	230/50		
Установлена електрична потужність	Вт	140		
Потужність, споживана циркуляційним насосом	Вт	82		
Потужність, споживана вентилятором	Вт	44		
Клас електричного захисту котла	-	IPX4D		
Тип газу		G20	G30	G31
Викид димових газів при номінальній потужності	кг/год.	56	58	59
Викид димових газів при мінімальній потужності	кг/год.	55	60	60
CO <sub>2</sub> при номінальній/мінімальній потужності.	%	6,6/2,65	7,4/2,82	7,1/2,76
CO при 0% O <sub>2</sub> при номінальній/мінімальній потужності	ppm	45/53	47/17	33/16
NO <sub>x</sub> при 0% O <sub>2</sub> при ном./мінімальній потужності	ppm	150/100	200/52	190/50
Температура димових газів при ном. потужності	°C	110	109	106
Температура димових газів при мін. потужності	°C	93	87	86

## Eolo Maior 28 kW

Номінальна теплова продуктивність пальника	кВт (ккал/год.)	30,1 (25923)		
Мінімальна теплова продуктивність пальника	кВт (ккал/год.)	12,2 (10488)		
Номінальна теплова потужність (з урахуванням ККД)	кВт (ккал/год.)	28,0 (24080)		
Мінімальна теплова потужність (з урахуванням ККД)	кВт (ккал/год.)	10,5 (9030)		
ККД при номінальній потужності	%	92,9		
ККД при 30% потужності	%	90,9		
Втрати тепла через корпус при Вкл/Выкл пальнику	%	0,40/0,62		
Втрати тепла через димохід при Вкл/Выкл пальнику	%	6,70/0,02		
Тип газу		G20	G30	G31
Діаметр сопел пальника	мм	1,35	0,77	0,77
Тиск газу	мбар (мм вод. ст.)	20 (204)	29 (296)	37 (377)
Максимальний робочий тиск контуру опалення	бар	3		
Максимальна робоча температура контуру опалення	°C	90		
Діапазон температур нагрівання контуру опалення	°C	35 - 85		
Об'єм розширювального бака	л	7,4		
Тиск в розширювальному баці	бар	1		
Корисна теплова потужність нагрівання води	кВт (ккал/год.)	28,0 (24080)		
Температурний діапазон нагрівання гарячої води	°C	30 - 60		
Мінімальний тиск (динамічний) води контуру ГВП	бар	0,3		
Максимальний тиск води контуру ГВП	бар	8		
Мінімальне виробництво гарячої води	л/хв	2		
Тривале безперервне виробництво ГВП ( $\Delta 30$ °C)	л/хв	13,32		
Вага порожнього котла	кг	45		
Електроживлення	В/Гц	230/50		
Установлена електрична потужність	Вт	150		
Потужність, споживана циркуляційним насосом	Вт	88		
Потужність, споживана вентилятором	Вт	48		
Клас електричного захисту котла	-	IPX4D		

Тип газу		G20	G30	G31
Викид димових газів при номінальній потужності	кг/год.	64	64	65
Викид димових газів при мінімальній потужності	кг/год.	68	66	67
CO <sub>2</sub> при номінальній/мінімальній потужності.	%	6,7/2,42	7,74/2,89	7,56/2,82
CO при 0% O <sub>2</sub> при номінальній/мінімальній потужності	ppm	47/78	64/97	40/93
NO <sub>x</sub> при 0% O <sub>2</sub> при ном./мінімальній потужності	ppm	118/83	186/84	152/67
Температура димових газів при ном. потужності	°C	115	117	115
Температура димових газів при мін. Потужності	°C	93	95	94

## Eolo Maior 32 kW

Номінальна теплова продуктивність пальника	кВт (ккал/год.)	34,39 (29579)		
Мінімальна теплова продуктивність пальника	кВт (ккал/год.)	14,42 (12402)		
Номінальна теплова потужність (з урахуванням ККД)	кВт (ккал/год.)	32,00 (27520)		
Мінімальна теплова потужність (з урахуванням ККД)	кВт (ккал/год.)	12,50 (10750)		
ККД при номінальній потужності	%	93,04		
ККД при 30% потужності	%	91,5		
Втрати тепла через корпус при Вкл/Выкл пальнику	%	0,45 / 0,46		
Втрати тепла через димохід при Вкл/Выкл пальнику	%	6,50 / 0,01		
Тип газу		G20	G30	G31
Діаметр сопел пальника	мм	1,35	0,79	0,79
Тиск газу	мбар (мм вод. ст.)	20 (204)	29 (296)	37 (377)
Максимальний робочий тиск контуру опалення	бар	3		
Максимальна робоча температура контуру опалення	°C	90		
Діапазон температур нагрівання контуру опалення	°C	35 - 85		
Об'єм розширювального бака	л	7,4		
Тиск в розширювальному баці	бар	1		
Корисна теплова потужність нагрівання води	кВт (ккал/год.)	32,0 (27520)		
Температурний діапазон нагрівання гарячої води	°C	30 - 60		
Мінімальний тиск (динамічний) води контуру ГВП	бар	0,3		
Максимальний тиск води контуру ГВП	бар	8		
Мінімальне виробництво гарячої води	л/хв	2		
Тривале безперервне виробництво ГВП ( $\Delta 30$ °C)	л/хв	14,75		
Вага порожнього котла	кг	46		
Електроживлення	В/Гц	230/50		
Установлена електрична потужність	Вт	170		
Потужність, споживана циркуляційним насосом	Вт	98		
Потужність, споживана вентилятором	Вт	60		
Клас електричного захисту котла	-	IPX4D		
Тип газу		G20	G30	G31
Викид димових газів при номінальній потужності	кг/год.	66	68	70
Викид димових газів при мінімальній потужності	кг/год.	72	73	75
CO <sub>2</sub> при номінальній/мінімальній потужності.	%	7,6/2,7	8,4/3,1	8,1/3,0
CO при 0% O <sub>2</sub> при номінальній/мінімальній потужності	ppm	90 / 61	94 / 77	61 / 80
NO <sub>x</sub> при 0% O <sub>2</sub> при ном./мінімальній потужності	ppm	158/102	211/111	211/98
Температура димових газів при ном. потужності	°C	123	121	119
Температура димових газів при мін. потужності	°C	101	100	98

## Nike Maior 24 kW

Номінальна теплова продуктивність пальника	кВт (ккал/год.)	26,0 (22387)		
Мінімальна теплова продуктивність пальника	кВт (ккал/год.)	10,7 (9195)		
Номінальна теплова потужність (з урахуванням ККД)	кВт (ккал/год.)	23,6 (20300)		
Мінімальна теплова потужність (з урахуванням ККД)	кВт (ккал/год.)	9,3 (8000)		
ККД при номінальній потужності	%	90,7		
ККД при 30% потужності	%	89,7		
Втрати тепла через корпус при Вкл/Выкл пальнику	%	2,90/0,73		
Втрати тепла через димохід при Вкл/Выкл пальнику	%	6,40/0,52		
Тип газу		G20	G30	G31
Діаметр сопел пальника	мм	1,35	0,79	0,79
Тиск газу	мбар (мм вод. ст.)	20 (204)	29 (296)	37 (377)
Максимальний робочий тиск контуру опалення	бар	3		
Максимальна робоча температура контуру опалення	°C	90		
Діапазон температур нагрівання контуру опалення	°C	35 - 85		
Об'єм розширювального бака	л	7,4		
Тиск в розширювальному баці	бар	1		
Корисна теплова потужність нагрівання води	кВт (ккал/год.)	23,6 (20300)		
Температурний діапазон нагрівання гарячої води	°C	30 - 60		
Мінімальний тиск (динамічний) води контуру ГВП	бар	0,3		
Максимальний тиск води контуру ГВП	бар	8		
Мінімальне виробництво гарячої води	л/хв	2		
Тривале безперервне виробництво ГВП ( $\Delta 30$ °C)	л/хв	11,15		
Вага порожнього котла	кг	37		
Електроживлення	В/Гц	230/50		
Установлена електрична потужність	Вт	105		
Потужність, споживана циркуляційним насосом	Вт	87		
Клас електричного захисту котла	-	IP44		

Тип газу		G20	G30	G31
Викид димових газів при номінальній потужності	кг/год.	70	66	69
Викид димових газів при мінімальній потужності	кг/год.	65	62	63
CO <sub>2</sub> при номінальній/мінімальній потужності.	%	5,20/ 2,25	6,30/ 2,68	5,90 / 2,64
CO при 0% O <sub>2</sub> при номінальній/мінімальній потужності	ppm	54 / 36	69 / 47	47 / 38
NO <sub>x</sub> при 0% O <sub>2</sub> при ном./мінімальній потужності	ppm	216 / 108	317 / 158	281 / 145
Температура димових газів при ном. потужності	°C	95	96	97
Температура димових газів при мін. потужності	°C	76	78	77

## Nike Maior 28 kW

Номінальна теплова продуктивність пальника	кВт (ккал/год.)	30,9 (26574)		
Мінімальна теплова продуктивність пальника	кВт (ккал/год.)	12,0 (10345)		
Номінальна теплова потужність (з урахуванням ККД)	кВт (ккал/год.)	28,0 (24040)		
Мінімальна теплова потужність (з урахуванням ККД)	кВт (ккал/год.)	10,5 (9000)		
ККД при номінальній потужності	%	90,7		
ККД при 30% потужності	%	89,8		
Втрати тепла через корпус при Вкл/Выкл пальнику	%	3,40/0,83		
Втрати тепла через димохід при Вкл/Выкл пальнику	%	5,90/0,61		
Тип газу		G20	G30	G31
Діаметр сопел пальника	мм	1,35	0,77	0,7
Тиск газу	мбар (мм вод. ст.)	20 (204)	29 (296)	37 (377)
Максимальний робочий тиск контуру опалення	бар	3		
Максимальна робоча температура контуру опалення	°C	90		
Діапазон температур нагрівання контуру опалення	°C	35 - 85		
Об'єм розширювального бака	л	7,4		
Тиск в розширювальному баці	бар	1		
Корисна теплова потужність нагрівання води	кВт (ккал/год.)	28,0 (24040)		
Температурний діапазон нагрівання гарячої води	°C	30 - 60		
Мінімальний тиск (динамічний) води контуру ГВП	бар	0,3		
Максимальний тиск води контуру ГВП	бар	8		
Мінімальне виробництво гарячої води	л/хв	2		
Тривале безперервне виробництво ГВП ( $\Delta 30$ °C)	л/хв	13,32		
Вага порожнього котла	кг	38		
Електроживлення	В/Гц	230/50		
Установлена електрична потужність	Вт	150		
Потужність, споживана циркуляційним насосом	Вт	110		
Потужність, споживана вентилятором	Вт	91		
Клас електричного захисту котла	-	IPX4D		

Тип газу		G20	G30	G31
Викид димових газів при номінальній потужності	кг/год.	75	77	79
Викид димових газів при мінімальній потужності	кг/год.	66	63	65
CO <sub>2</sub> при номінальній/мінімальній потужності.	%	5,8/2,46	6,60/3,00	6,30/2,90
CO при 0% O <sub>2</sub> при номінальній/мінімальній потужності	ppm	77/34	68/52	41/47
NO <sub>x</sub> при 0% O <sub>2</sub> при ном./мінімальній потужності	ppm	137/73	210/90	172/80
Температура димових газів при ном. потужності	°C	102	99	100
Температура димових газів при мін. потужності	°C	74	71	75