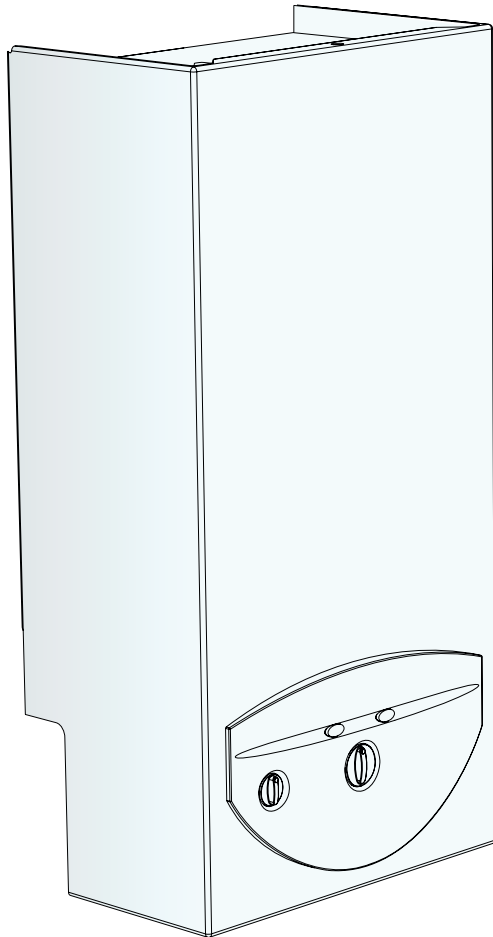


Газова водогрійна колонка CELSIUS



UA

Інструкція з монтажу та експлуатації

WT 13 AM1 E23
WT 13 AM1 E31

Газова водогрійна колонка CELSIUS призначається для забезпечення гарячою водою квартир та будинків.



Обов'язково прочитайте інструкцію перед використанням і зберігайте її для подальшого користування як довідником.

ЮНКЕРС
Бош Группе

Зміст

Правила техніки безпеки.....	3	4. Підключення до електромережі.....	14
Пояснення позначень	3	4.1. Підключення.....	14
1. Технічні характеристики	4	5. Експлуатація.....	15
1.1. Декларація відповідності до існуючих норм	4	5.1. Підготовка до експлуатації.....	15
1.2. Розшифровка коду моделі	4	5.2. Запуск та відключення колонки	15
1.3. Комплектація.....	4	5.3. Регулювання температури води.....	16
1.4. Загальний опис.....	4	5.4. Індикація несправностей	16
1.5. Додаткове приладдя.....	4	6. Регулювання газової арматури	17
1.6. Габаритні розміри	7	6.1. Заводські настройки.....	17
1.7. Схема колонки	6	6.2. Регулювання тиску газу.....	17
1.8. Електрична схема	7	6.3. Переобладнання на інший тип газу	18
1.9. Інструкція з експлуатації	7	7. Технічне обслуговування	19
1.10. Технічні характеристики.....	8	7.1. Планове технічне обслуговування	19
1.11. Газовивідна труба.....	9	7.2. Запуск після технічного обслуговування	19
2. Регулювання.....	12	7.3. Видалення води	19
3. Інсталяція.....	12	7.4. Заміна запобіжників в електронному блоці	20
3.1. До уваги	12	7.5. Використання перемичок.....	20
3.2. Місце встановлення апарату	12	8. Несправності	21
3.3. Мінімальні відступи	12	8.1. Можливі несправності та методи їх усунення ...	21
3.4. Монтаж кріпильної скоби	12		
3.5. Монтаж пристрою.....	13		
3.6. Підключення до водопроводу.....	13		
3.7. Підключення до мережі газопостачання	13		
3.8. Монтаж повітрязабірного та газовивідної труби.....	13		

Правила техніки безпеки

При виникненні запаху газу:

1. Закрийте запірний кран подачі газу.
2. Відчиніть вікна в приміщенні.
3. Забороняється користування будь-якими електричними вимикачами та вмикачами.
4. Загасіть відкритий вогонь.
5. Не користуйтеся телефоном на місці небезпеки.
6. Телефонуйте з іншого приміщення та негайно сповістіть відповідальну газопостачальну установу та сервісний центр.

Поблизу колонки категорично забороняється складання, зберігання і використання вибухонебезпечних та легкозаймистих матеріалів і рідин (папір, розчинники, фарби і т. інш.)!

- ▶ Монтаж, технічне обслуговування, нагляд та профілактику апарата дозволяється виконувати тільки фахівцям спеціалізованого сервісного центру JUNKERS BOSCH GRUPPE, які мають відповідні повноваження (сертифікат) на виконання таких робіт.
- ▶ Виробник гарантує тривалу бездоганну роботу апарата тільки при дотриманні положень цієї Інструкції та проведенні його регулярної технічної профілактики. Інструкція передається користувачеві. Фахівець сервісного центру повинен пояснити користувачеві принцип дії та правила техніки безпеки й експлуатації апарата.

У випадку небезпеки замерзання слід вимкнути апарат та видалити з нього воду.

Перед наступним увімкненням апарата перевірте, що вода в ньому не замерзла і може вільно протікати крізь теплообмінник. Для цього відкрийте кран гарячої води і впевніться, що струмінь води з крану має звичайну силу.

У випадку виникнення проблем слід звернутись до фахівця сервісного центру.

Пояснення позначень



Застереження з техніки безпеки з'являються у тексті інструкції у прямокутниках сірого кольору і позначаються трикутником зі знаком оклику усередині.

Використовується три різних слова для позначення ступеню ризику, якщо не дотримуватися застережень.

▶ **Увага** – використовується для позначення ризику незначних матеріальних збитків.

▶ **Застереження** – використовується для позначення малого ризику небезпеки для здоров'я людей, а також для позначення ризику значних матеріальних збитків.

▶ **Небезпека** – використовується для позначення великого ризику для здоров'я та життя людей.



Цим символом позначається важлива інформація у тексті.

Початок та кінець тексту позначаються горизонтальною лінією.

Ця інформація не стосується ризику для здоров'я людей чи функціонування пристрою.

1. Технічні характеристики

1.1. Декларація відповідності до існуючих норм

Ця колонка відповідає Європейським директивам 90/396/ЄЕС, 92/42/ЄЕС, 73/23/ЄЕС, 89/336/ЄЕС та специфікаціям, зазначеним у відповідному свідоцтві ЄЕС..

МОДЕЛЬ	WT 13 AM.E..
КАТЕГОРІЯ	II _{2H3+}
ТИП	C ₁₂ , C ₃₂ , C ₅₂

Таблиця 1

1.2. Розшифровка коду моделі

WT13	A	M	1	E	23
WT13	A	M	1	E	31

Таблиця 2

- W** Колонка газова водогрійна
- T** Наявність термостату
- 13** Розхід води (л/хв)
- A** Камера герметична
- M** Примусове видалення газів
- 1** Можливість подачі на вхід теплої води для догрівання
- E** Електронне запалювання
- 23** Природний газ типу H
- 31** Скраплений газ

1.3. Комплектація

- Газова водогрійна колонка.
- Елементи кріплення.
- Документація.
- Перехідник 3/4" – 1/2".

1.4. Загальний опис

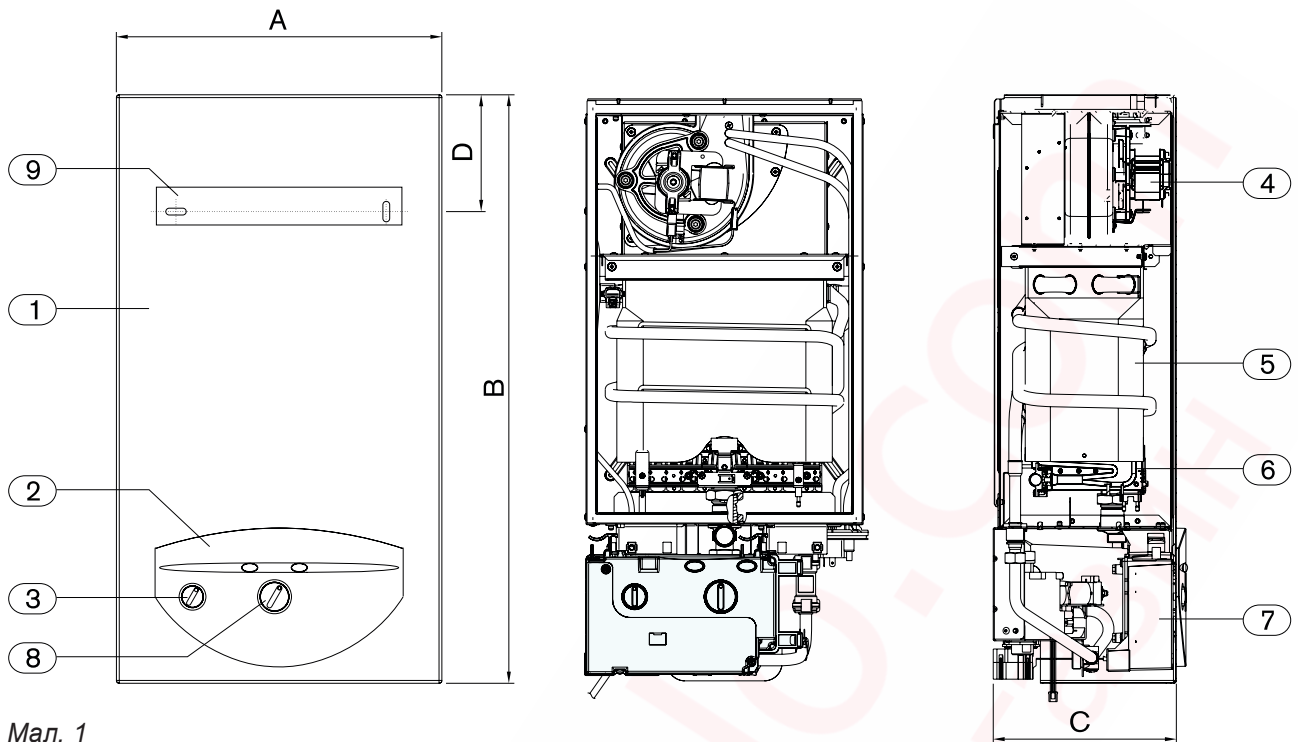
- Приладдя для кріплення до стіни.
- Пальник, що працює на природному чи скрапленому газі.
- Електронне запалювання.
- Регулятор розходу води.
- Датчики вхідної та вихідної температури води.
- Система безпеки:
 - контроль наявності полум'я за допомогою електроду іонізації.

- диференційний пресостат газовивідного вентилятору.
- обмежувач температури.
- Підключення до електромережі: 230В, 50Гц.

1.5. Додаткове приладдя

- Комплект для переобладнання з природного газу на пропан/бутан і навпаки.
- Газовивідне приладдя (дивитись інструкцію з експлуатації).

1.6. Габаритні розміри



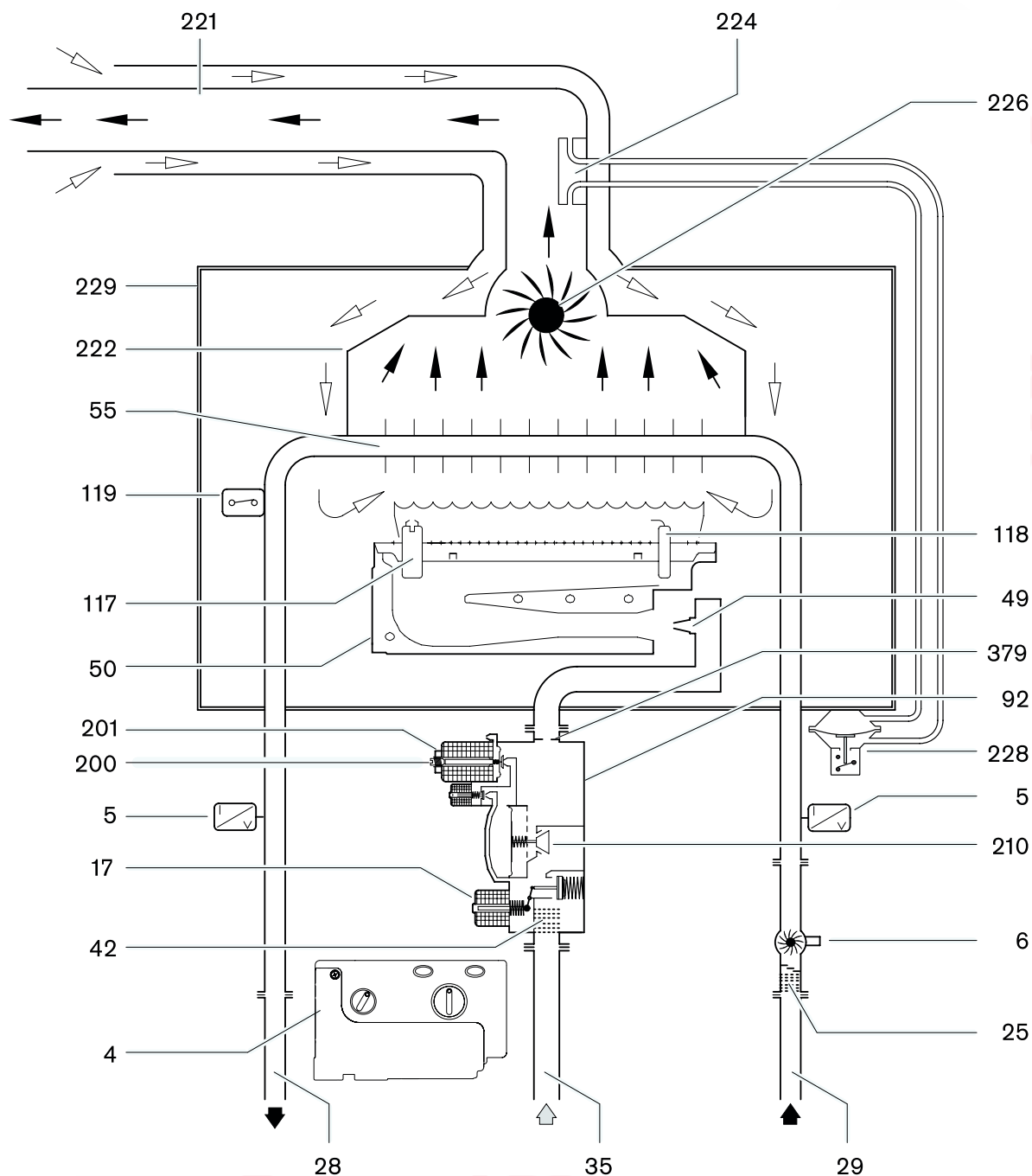
Мал. 1

1. Кожух
2. Панель
3. Електроперемикач
4. Вентилятор
5. Теплообмінник
6. Пальник
7. Електронний блок
8. Регулятор температури
9. Кріпильна скоба

	A	B	C	D
WT13	388	700	220	65

Таблиця 3 Габаритні розміри

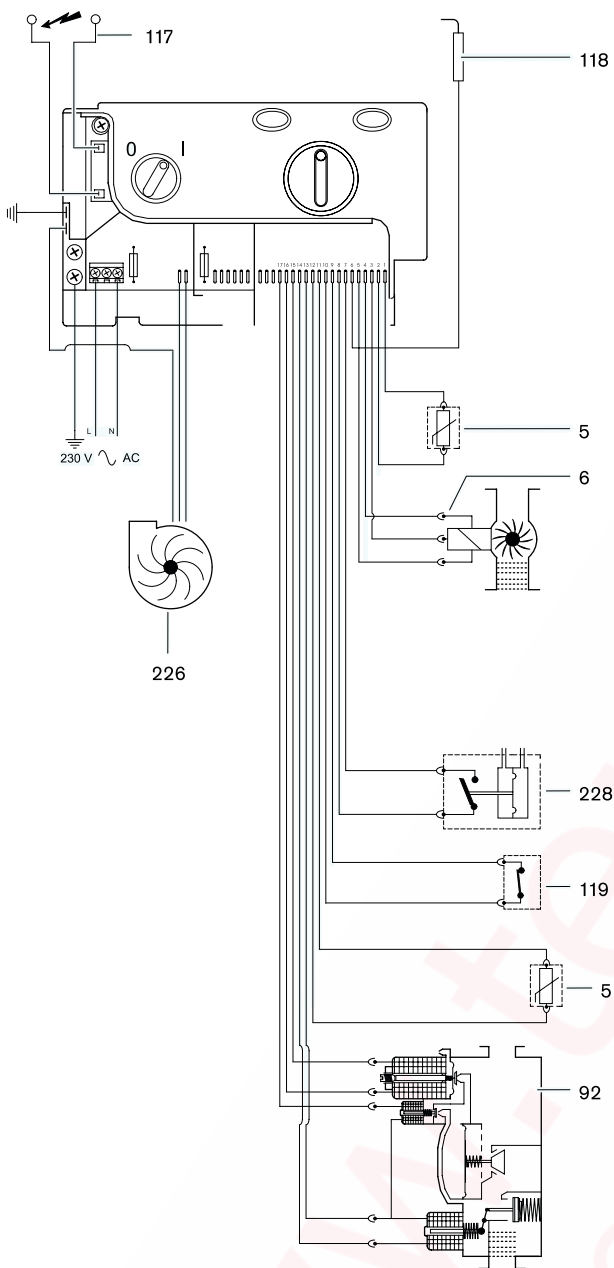
1.7. Схема колонки



Мал. 2 Схема колонки

- | | |
|--------------------------------|---|
| 4. Електронний блок | 119. Обмежувач температури |
| 5. Температурний датчик | 200. Регульовальний гвинт мінімального споживання газу |
| 6. Датчик розходу води | 201. Регульовальний гвинт максимального споживання газу |
| 17. Головний газовий клапан | 210. Автоматичний газовий клапан |
| 25. Водяний фільтр | 221. Повітропостачальна/газовивідна труба |
| 28. Труба виходу гарячої води | 222. Газовивідний колектор |
| 29. Труба подачі холодної води | 224. Диференційний датчик тиску |
| 35. Труба подачі газу | 226. Вентилятор |
| 42. Газовий фільтр | 228. Диференційний пресостат |
| 49. Форсунка | 229. Герметична камера |
| 50. Пальник | |
| 55. Теплообмінник | |
| 92. Газова арматура | |
| 117. Запалювальні електроди | |
| 118. Електрод іонізації | |

1.8. Електрична схема



Мал. 3 Електрична схема

- 5. Температурний датчик
- 6. Датчик розходу води
- 92. Газова арматура
- 117. Запальвальний електрод
- 118. Електрод іонізації
- 119. Обмежувач температури
- 226. Вентилятор
- 228. Диференційний пресостат

1.9. Інструкція з експлуатації

Гаряча вода

Відчинити газовий та водяний запірні вентилялі і перевірити щільність усіх гідравлічних та газових з'єднань.

Переключити перемикач (Мал. 9, елемент 3) у робоче положення (розділ 5.2), після чого колонка готова до експлуатації.

Як тільки буде відкрито кран гарячої води, від датчика розходу води (Мал. 3, ел. 6) надходить сигнал до електронного блоку. У наслідок сигналу:

- починає працювати вентилятор;
- запальний пристрій починає виробляти іскри та, одночасно, відкривається газовий клапан (Мал. 3, ел. 92);
- запалюється палик;
- електрод іонізації (Мал. 3, ел. 118) відслідковує наявність полум'я;
- температура води автоматично підтримується на вибраному користувачем рівні за допомогою температурних датчиків та контролерів.

Аварійне відключення при відсутності полум'я

Якщо палик не запалюється протягом встановленого часу безпеки (15 секунд), відбувається автоматичне відключення колонки.

Присутність повітря у газопроводі, наприклад, після довгого періоду невикористання колонки, може затримати запалювання палика.

Якщо запалення не відбулося, спрацює пристрій безпеки.

Аварійне відключення при перегріву води

Електронний блок слідкує за температурою гарячої води на виході з колонки за допомогою температурного датчика та за температурою води у теплообміннику за допомогою обмежувача температури. Якщо температура зростає більш допустимого рівня, відбувається аварійне відключення колонки.

Аварійне відключення при незадовільному функціонуванні газовивідного пристрою (пресостат).

Пресостат слідкує за різницею тиску у газовивідному пристрою. При недостатньому відтоку газів відбувається аварійне відключення колонки.

Перезапуск після аварійного відключення

Для перезапуску колонки після аварійного відключення потрібно натиснути кнопку перезапуску (Reset).

1.10. Технічні характеристики

Технічні характеристики	Позначення	Одиниця виміру	WT13
Теплова потужність*			
Максимальна номінальна теплова потужність	P _n	кВт	22,6
Мінімальна номінальна теплова потужність	P _{min}	кВт	7
Діапазон регулювання теплової потужності			7 – 22,6
Номінальне теплове навантаження	Q _n	кВт	26
Мінімальне номінальне теплове навантаження	Q _{min}	кВт	9
Параметри газу			
Тиск газу			
Природний газ	G20	мбар	13
Скrapлений газ (пропан/бутан)	G30/G31	мбар	30
Споживання газу*			
Природний газ	G20	м ³ /год	2,9
Скrapлений газ (пропан/бутан)	G30/G31	кг/год	2,1
Діаметр підключення газу		3/4"	
Параметри води			
Максимально допустимий тиск води**	p _w	бар	12
Мін. робочий тиск	p _{wmin}	бар	0,3
Розхід води для запуску колонки		л/хв	3,2
Розхід води для забезпечення нагрівання на 25°C		л/хв	13
Параметри димових газів			
Масовий потік		кг/год	60
Температура димових газів на виході з колонки			
Для максимально можливої тяги (4 м)***		°C	170
Для мінімально можливої тяги (0,37м)***		°C	230
Електричні параметри			
Напруга (50 Гц)		В	230
Споживана потужність		Вт	65
Тип захисту		IPX4D	
Загальні параметри			
Вага (нетто)		кг	22
Довжина		мм	700
Ширина		мм	388
Висота		мм	220

Таблиця 4

*Н_i 15°C – 1013 мбар:

Природний газ 34,2 МДж/м³ (9,5 кВт·год/м³)

Скrapлений газ: бутан 45,7 МДж/кг (12,7 кВт·год/кг); пропан 46,4 МДж/кг (12,9 кВт·год/кг)

** Не можна перебільшувати цю величину, враховуючи розширення води

*** При максимальній потужності

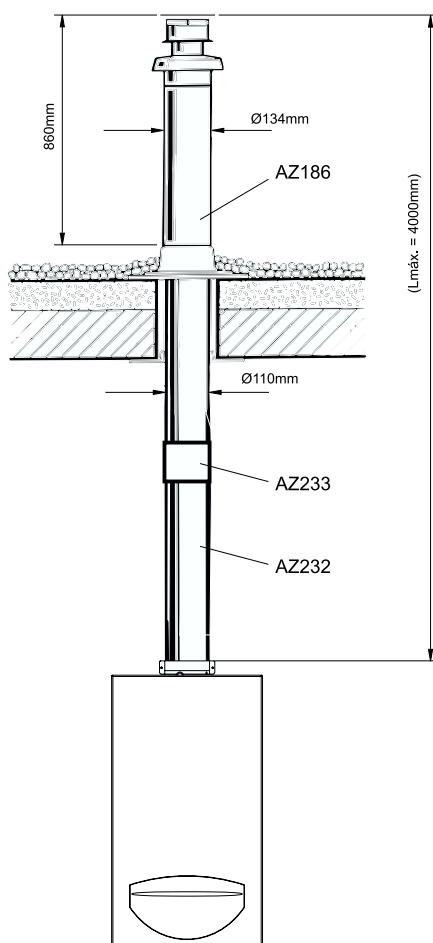
1.11. Газовивідна труба

Газовивідні труби мають внутрішній діаметр 80 мм та зовнішній діаметр 110 мм.

Тип	Назва	Каталожний №
AZ266	Горизонтальне приладдя	7 719 001 785
AZ265	Газовивідна труба 500мм	7 719 001 784
AZ263	Газовивідна труба 1000мм	7 719 001 782
AZ264	Газовивідна труба 1500мм	7 719 001 783
AZ268	Колінчатий патрубок 45°	7 719 001 787
AZ267	Колінчатий патрубок 90°	7 719 001 786
AZ262	Вертикальне приладдя	7 719 001 781



Таблиця 5 Газовивідні приладдя

1.11.1 Вертикальна газовивідна труба





Мал. 4

Газовивідна труба горизонтальної конфігурації (C₁₂)

	L (мм)	L _{max} (мм)	
			WT13
1 x 90°	≤ 2200	4000	Ø 83
	2200 – 4000		–
1 x 90°	≤ 2800	2800	–
1 x 90° + 2 x 45°	≤ 1000	2800	Ø 83
	1000 – 2800		–

Таблиця 6

Газовивідна труба горизонтальної конфігурації (C₃₂)

	L (мм)	L _{max} (мм)	
			WT13
0 x 90°	≤ 3850	3850	Ø 78
2 x 90°	≤ 3700	3700	–

Таблиця 7

2. Регулювання

Необхідно дотримуватись нормативних положень і правил інсталяції газового обладнання.

3. Інсталяція



Інсталяція, підключення до електромережі і газової мережі, монтаж повітропостачальної та газовивідної труб та введення в експлуатацію має виконуватися виключно кваліфікованими фахівцями сервісного центру.



Температура води на вході не повинна перевищувати 60°C, наприклад, при паралельному використанні разом з геліоколекторними пристроями.

3.1. До уваги

- ▶ Перед інсталяцією зверніться до служби газопостачання, щоб отримати відповідну інформацію щодо умов підключення газового обладнання та вентиляції приміщення.
- ▶ Встановити газовий запірний вентиль якнайближче до колонки.
- ▶ Після підключення до мережі газопостачання необхідно ретельно протерти та перевірити щільність з'єднань. Для запобігання пошкоджень у газовій арматурі, цю процедуру слід робити при перекритому газовому вентилю.
- ▶ Газове обладнання має підключатися до відповідного типу газу.
- ▶ Обов'язково перевірити відповідність параметрів редуктору параметрам газового обладнання, зазначеним в таблиці 4.

3.2. Місце встановлення апарату

Слід взяти до уваги наступні поради:

- ▶ Місце має відповідати вимогам проекту.
- ▶ Колонка не повинна встановлюватись над джерелом тепла.
- ▶ Місце має задовольняти мінімальним відступам, вказаним на Мал. 7.
- ▶ Колонку не дозволяється встановлювати в захищеному від морозу приміщенні. Якщо з'явилась загроза зниження температури у кімнаті нижче 0°C, слід вимкнути колонку та злити воду (Мал. 16).

Повітря у кімнаті

- ▶ Для запобігання корозії, забороняється зберігання розчинників, фарб, клеїв, аерозолів, домашніх миючих засобів та інших речовин, що містять галогенні вуглеводні, поруч з повітрязабірною решіткою.

Якщо приміщення не задовольняє цим вимогам, необхідно вибрати інше місце для забору повітря та газовідводу.

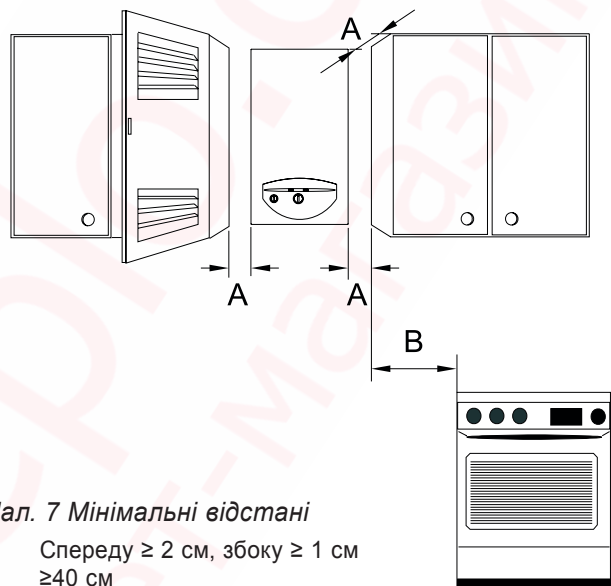
Температура поверхні

Максимальна температура поверхні колонки не перевищує 85°C. Тому колонка не потребує особливих заходів безпеки.

3.3. Мінімальні відступи

Визначаючи місце інсталяції, слід враховувати наступні обмеження:

- ▶ Максимально ізолювати виступаючі частини, такі як труби, шланги тощо.
- ▶ Забезпечити достатній доступ для ремонтних робіт, згідно до відстаней, вказаних на Мал. 7.



Мал. 7 Мінімальні відстані

- A Спереду ≥ 2 см, збоку ≥ 1 см
- B ≥ 40 см

3.4. Монтаж кріпильної скоби



Перед встановленням кріпильної скоби переконайтесь у можливості підключення до водопостачання, газопостачання та газовивідної труби з обраного місця.

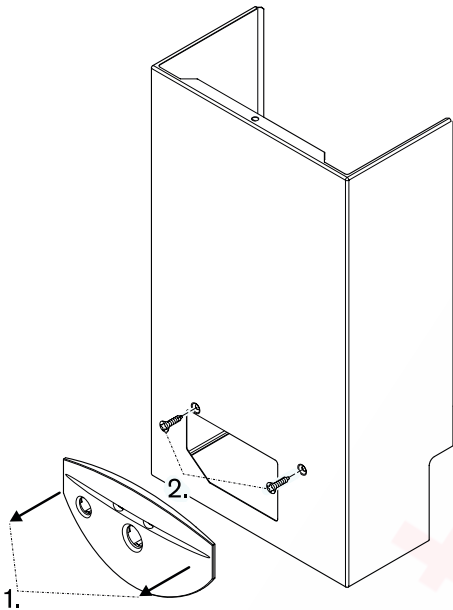
- ▶ Прикласти кріпильну скобу до місця кріплення.
- ▶ Позначити місця де мають бути отвори для кріплення до стіни і відкрити відповідні отвори на скобі.
- ▶ Зафіксувати кріпильну скобу до стіни за допомогою гільз і гвинтів, що входять до комплекту поставки.

3.5. Монтаж пристрою



Увага: У випадку попадання будь-якого бруду усередину колонки можливо її пошкодження!
▶ Прочистити усі труби, щоб унеможливити попадання монтажного бруду усередину.

- ▶ Розпакувати колонку.
- ▶ Переконалися у повній комплектації.
- ▶ Зняти пробки зі штуцерів газової та водяних труб.
- ▶ Зняти панель з обладнання, потягнувши її на себе (Мал. 8, елемент 1).
- ▶ Відкрити два гвинта (Мал. 8, елемент 2).



Мал. 8 Зняти панель

- ▶ Потягнути кожух уперед.
- ▶ Зафіксувати обладнання у вертикальному положенні.



Увага:
▶ Забороняється спірання колонки на водяні чи газові труби.



Для спрощення інсталяції рекомендується спочатку зробити підключення до водопроводу.

3.6. Підключення до водопроводу

- ▶ Позначити труби гарячої та холодної води, щоб їх не переплутати під час інсталяції.
- ▶ Підключити обладнання до труб гарячої та холодної води за допомогою муфт, що входять до комплекту.
- ▶ Щоб запобігти проблемам від раптового коливання тиску у мережі водопостачання, рекомендується встановити редуктор тиску на трубу водопостачання.

3.7. Підключення до мережі газопостачання

Підключення до мережі газопостачання має відповідати вимогам газових служб.

Якщо колонка підключається до балону з бутаном за допомогою гнучких неметалевих шлангів, слід забезпечити наступні вимоги:

- шланг має бути по можливості найкоротшим, не довший за 1,5 м;
- шланг має задовольняти вимогам стандарту IPQ ET 1038;
- він має бути легкодоступним для огляду у будь який час;
- він не має проходити поруч з нагрівальними приладами;
- не має бути перегинів;
- кінці шлангу мають бути закріплені належним чином за допомогою хомутів.
- ▶ Шланг повинен замінюватись кожні чотири роки, чи раніше у випадку, якщо він затвердів чи потріскався.
- ▶ Шланг має бути чистим усередині.
- ▶ Для належного підключення колонки за допомогою шлангу застосовується хомут, що входить до комплекту.
- ▶ Встановити газовий запірний вентиль якнайближче до колонки.
- ▶ У випадку підключення до центральної мережі газопостачання, мають використовуватись металеві труби, що задовольняють відповідним вимогам.
 - При підключенні колонки до мережі газопостачання слід використовувати приладдя, що входить до комплекту.
 - Закрутити різьбову головку на трубу і запаяти.



У разі, якщо труба газопостачання має діаметр $\frac{3}{4}$ ", використовуйте перехідник на $\frac{1}{2}$ ", що входить до комплекту.

3.8. Монтаж повітрязбірної та газовивідної труби

Труби мають монтуватись згідно з відповідними інструкціями.

- ▶ Після підключення, труби мають бути перевірені на герметичність.

4. Підключення до електромережі



Небезпека: Електричний струм!

- ▶ Перед інсталяцією, колонка повинна бути обов'язково відключеною від електромережі.

Колонка обладнана електрокабелем для підключення до електромережі. На заводі було проведено ретельне тестування всіх керуючих і контролюючих компонентів та вузлів.



Увага: Гроза

- ▶ Колонка повинна мати незалежне підключення до електромережі, що захищене 30 мА запобіжником та має заземлення. У місцях, де часто стається гроза, має бути встановлений захист від стибків напруги.

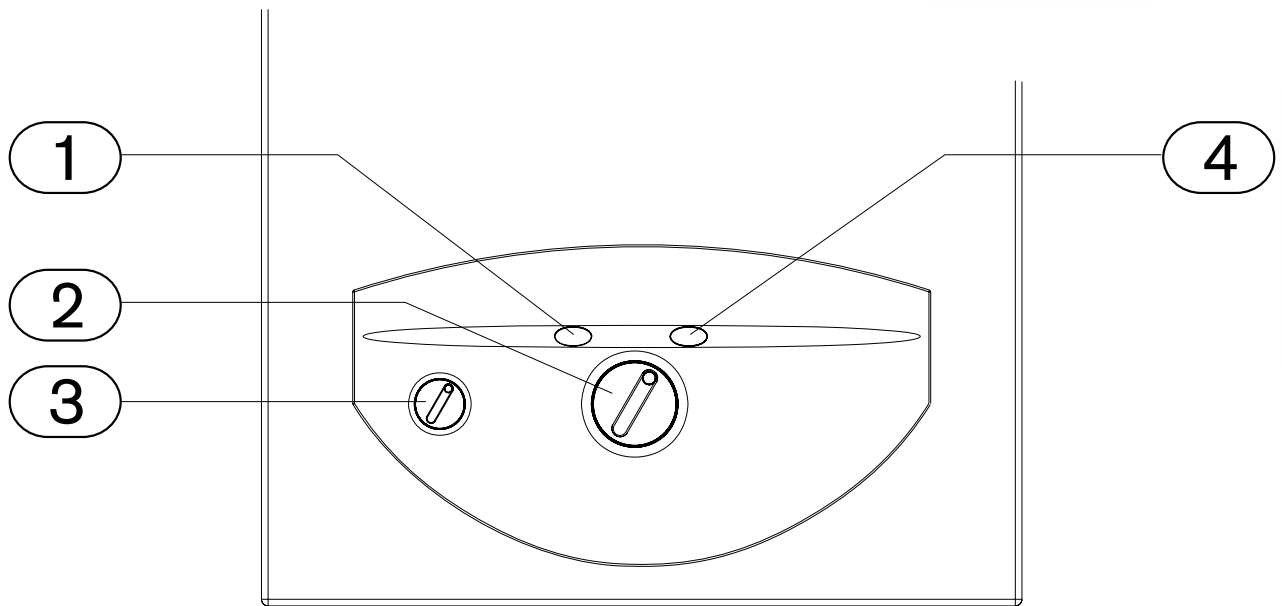
4.1. Підключення



Електричне підключення слід робити згідно з відповідними нормативами.

- ▶ Оболонка кабелю живлення повинна підключатись до шини заземлення.

5. Експлуатація



Мал. 9

1. Кнопка перезапуску
2. Регулятор температури
3. Електроперемикач
4. Індикатор стану пальника

5.1. Підготовка до експлуатації



Увага:

- ▶ Введення в експлуатацію має робитися виключно кваліфікованими фахівцями сервісного центру. Вони мають надати користувачеві всю необхідну інформацію для правильної експлуатації обладнання.

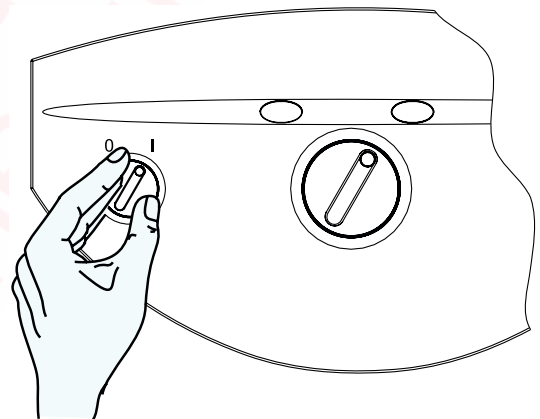
- ▶ Перевірити відповідність типу підведеного газу інформації на табличці, розташованій на обладнанні.
- ▶ Відкрити газовий запірний вентиль.
- ▶ Відкрити водяний запірний вентиль.

5.2. Запуск та відключення колонки

Запуск

- ▶ Повернути електроперемикач у положення I.

Температура гарячої води на виході з колонки вказується на передній панелі.



Мал. 10

Відключення


- ▶ Повернути електроперемикач у положення 0

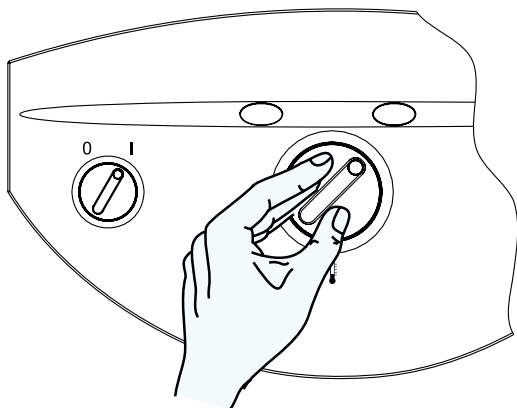
5.3. Регулювання температури води



Температура, що встановлюється регулятором, відповідає температурі гарячої води на виході з колонки.

Для регулювання температури води:

- ▶ Установити ручку  на бажану температуру гарячої води.



Мал. 11

Після вибору бажаної температури, відкрити кран гарячої води.



У випадку, якщо потужність колонки не може забезпечити вибраної температури, слід зменшити вихідний потік води за допомогою крану.



Увага:

- ▶ Поверхня колонки поруч з пальником може причинити опік при контакті.

5.4. Індикація несправностей

У випадку несправності засвіtlюється світлодіодний індикатор на кнопці перезапуску (Мал. 9, ел. 1). Колонку можна перезапустити тільки після того, як буде усунута проблема та натиснута кнопка перезапуску.

Для визначення несправності дивитися главу 8 цієї інструкції.

6. Регулювання газової арматури

6.1. Заводські настройки



Забороняється регулювати опломбовані деталі.

Природний газ

Усі газові колонки, що працюють на природному газі Н (G20), опломбовані на заводі і задовольняють вказаним на табличці обладнання характеристикам.



Не можна запалювати колонку, якщо тиск газу менше 10 мбар і більше 25 мбар.

Скrapлений газ

Усі газові колонки, що працюють на пропані/бутані (G31/G30), опломбовані на заводі і задовольняють вказаним на табличці обладнання характеристикам.



Небезпека:

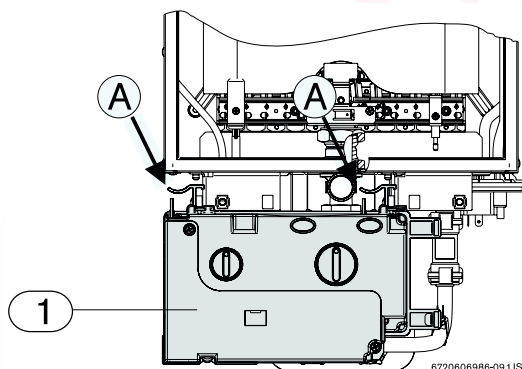
▶ Наступні роботи повинні виконуватись тільки кваліфікованим персоналом.

Потужність залежить від тиску у пальнику і може бути відрегульована за допомогою U-подібного дифманометра.

6.2. Регулювання тиску газу

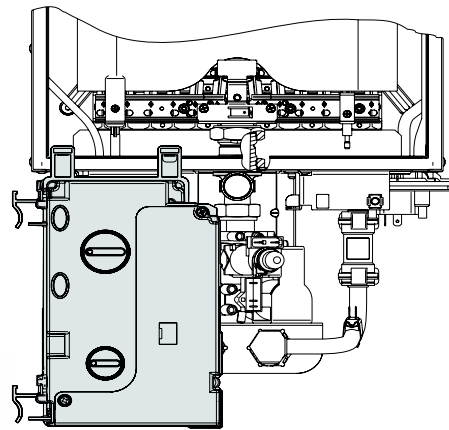
Доступ до регульовального гвинта

- ▶ Зняти кожух (див. стор. 13).
- ▶ Одночасно натиснути на обидва виступи (A) та витягнути електронний блок.



Мал. 12 Витягнути електронний блок

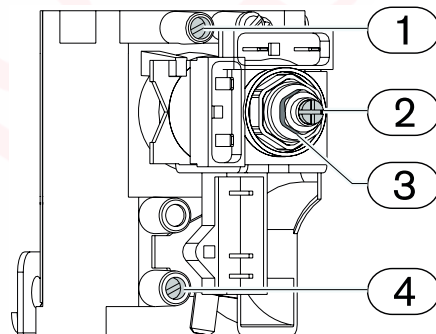
- ▶ Розташувати електронний блок, як показано на малюнку 13.



Мал. 13 Електронний блок у положенні регулювання тиску газу

Підключення манометру

- ▶ Ослабити гвинт у штуцері вимірювання тиску газу пальника (1)
- ▶ Підключити U-подібний дифманометр.



Мал. 14 Штуцери вимірювання тиску газу

1. Штуцер вимірювання тиску газу пальника
2. Регульовальний гвинт мінімального споживання газу
3. Регульовальна гайка мінімального споживання газу
4. Штуцер вимірювання тиску подачі газу

Регулювання максимального споживання газу

Електроперемикач знаходиться у положенні 0.

- ▶ Встановити регулятор температури (Мал. 9, елемент 2) на 60°C.
- ▶ Натиснути та утримувати натиснутою кнопку стану пальника (Мал. 9, елемент 4) і повернути перемикач (Мал. 9, ел. 3) у положення I.

Після утримання кнопки стану пальника натиснутою протягом 10 секунд, колонка перейде у режим максимального споживання газу, і почне блимати індикатор на кнопці стану пальника.

- ▶ Відкрити кран гарячої води.
- ▶ За допомогою регульовальної гайки (Мал. 14, елемент 3) відрегулювати тиск відповідно до параметрів у таблиці 8.



Після регулювання, необхідно дати апарату можливість проробити на максимальній потужності принаймні 30 секунд.

Регулювання мінімального споживання газу

Електроперемикач знаходиться у положенні 0.



Регулювання мінімального споживання газу необхідно робити тільки тоді, коли при зменшенні току води полум'я запальника часто гасне.

- ▶ Встановити регулятор температури (Мал. 9, елемент 2) на 55°C.
 - ▶ Натиснути кнопку стану пальника (Мал. 9, ел. 4) і повернути перемикач (Мал. 9, ел. 3) у положення I.
- Колонка знаходиться у режимі мінімального току газу і блимає індикатор на кнопці стану пальника.
- ▶ Відкрити кран гарячої води.
 - ▶ За допомогою регулювального гвинта (Мал. 14, ел. 2) відрегулювати тиск відповідно до параметрів у таблиці 8.

		Природний газ	Бутан	Пропан
Код форсунки	WT13	8708202124 (1,25)	8708202127 (0,74)	
Тиск подачі газу (мбар)	WT13	20	28	37
Максимальний тиск газу пальника (мбар)	WT13	13	26	36
Мінімальний тиск газу пальника (мбар)	WT13	2	3	4

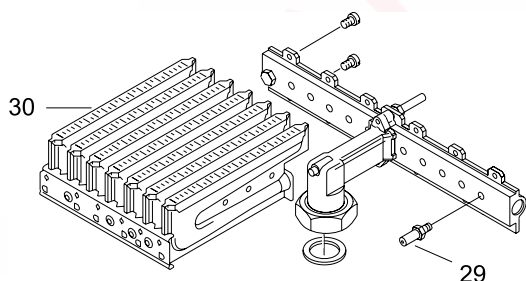
Таблиця 8 Тиск газу пальника

6.3. Переобладнання на інший тип газу

Дозволяється використовувати тільки оригінальний комплект для переобладнання. Переобладнання має виконуватись виключно кваліфікованими фахівцями сервісного центру.

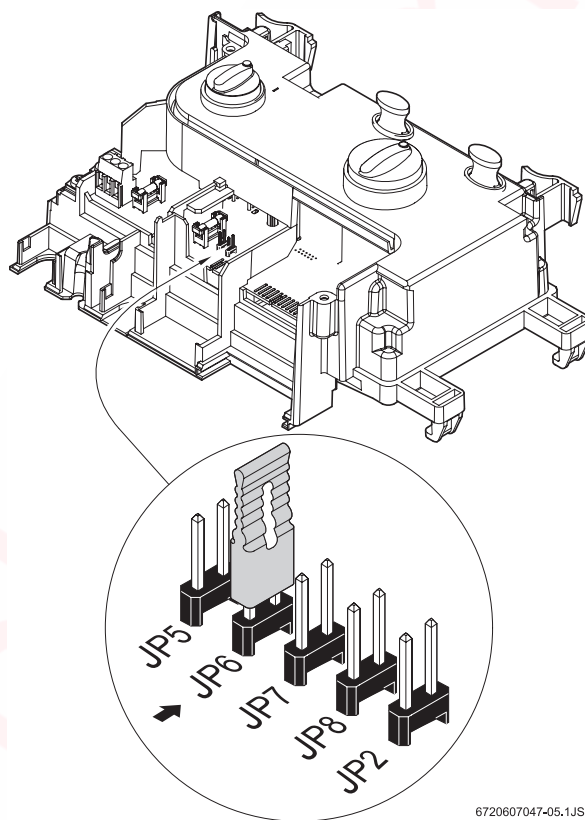
Оригінальний комплект для переобладнання забезпечується інсталяційними інструкціями.

- ▶ Закрити газовий запірний вентиль.
- ▶ Відключити електроперемикач та зняти кожух.
- ▶ Зняти пальник.



Мал. 15

- ▶ Зняти обидва блоки форсунок і замінити їх.
- ▶ Знов зібрати пальник.
- ▶ Відкрити кришку електронного блока.
- ▶ Встановити перемичку відповідно до таблиці 9.



6720607047-05.1JS

Мал. 16 Перемичка (конфігурація природного газу)

JP6	Тип газу
Перемичка встановлена	Природний газ
Перемичка відсутня	Скrapлений газ

Таблиця 9 Перемичка конфігурації природного газу

7. Технічне обслуговування



Небезпека: Електричний струм!

- ▶ Перед виконанням технічних робіт колонка повинна бути обов'язково відключеною від електромережі за допомогою запобіжника-вимикача.

- ▶ Технічне обслуговування має проводитись виключно фахівцем сервісного центру Юнкерс.
- ▶ Дозволяється використовувати тільки оригінальні запчастини і приладдя.
- ▶ Замінійте пошкодженні з'єднання та старі прокладки новими.
- ▶ Дозволяється використовувати тільки наступні герметизуючі мастила:
 - Гідравлічні частини: Унисилікон L 641 (8 709 918 413).
 - Різьбові з'єднання: HFt 1 v 5 (8 709 918 010).

7.1. Планове технічне обслуговування

Перевірка функціонування

- ▶ Перевірити, що всі функціональні вузли знаходяться в робочому стані.

Теплообмінник

- ▶ Оглянути теплообмінник.
- ▶ Якщо зібрався бруд:
 - демонтувати теплообмінник і зняти регулятор;
 - почистити камеру струмом води під тиском.
- ▶ Якщо бруд залишається, замочити забруднені частини у гарячому миючому розчині і ретельно помити.
- ▶ При необхідності видалити накип з середини теплообмінника та труб.
- ▶ Здійснити монтаж теплообмінника за допомогою нових елементів з'єднання.
- ▶ Належним чином закріпити регулятор.

Пальник

- ▶ Раз у рік необхідно оглянути пальник і при необхідності почистити.
- ▶ Якщо він сильно забруднений: демонтувати пальник, замочити у гарячому миючому розчині і ретельно помити.

Водяний фільтр

- ▶ Закрити водяний запірний вентиль.
- ▶ Від'єднати від труби подачі води.
- ▶ Почистити водяний фільтр.

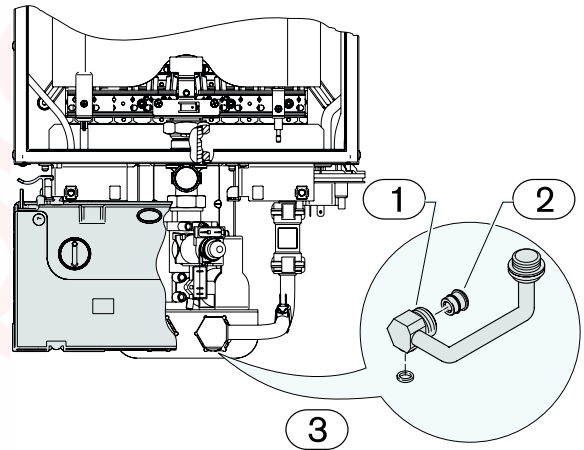
7.2. Запуск після технічного обслуговування

- ▶ Відкрити всі запірні вентиля.
- ▶ Прочитати розділ 5 «Експлуатація» та розділ 6 «Регулювання газової апаратури»
- ▶ Оглянути газову арматуру.
- ▶ Перевірити газовивідні труби
- ▶ Перевірити щільність газових з'єднань.

7.3. Видалення води

Якщо виникла загроза заморозків у приміщенні, слід зробити наступні дії:

- ▶ Відкрутити зливну пробку (Мал. 16), яка знаходиться на трубі подачі холодної води.
- ▶ Повністю видалити воду з колонки.



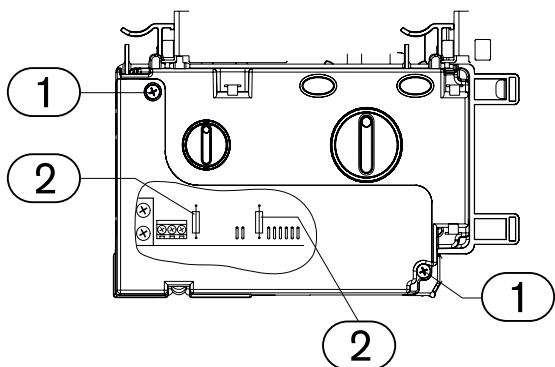
Мал. 16 Зливна пробка

7.4. Заміна запобіжників в електронному блоці

Якщо обладнання підключене до електромережі, але кнопка контролю пальника (Мал. 9, ел.4) не світиться, слід перевірити стан запобіжників.

Для цього слід зробити наступне:

- ▶ Відкрутити гвинти (Мал. 17, ел. 1) електронного блоку та зняти кришку.

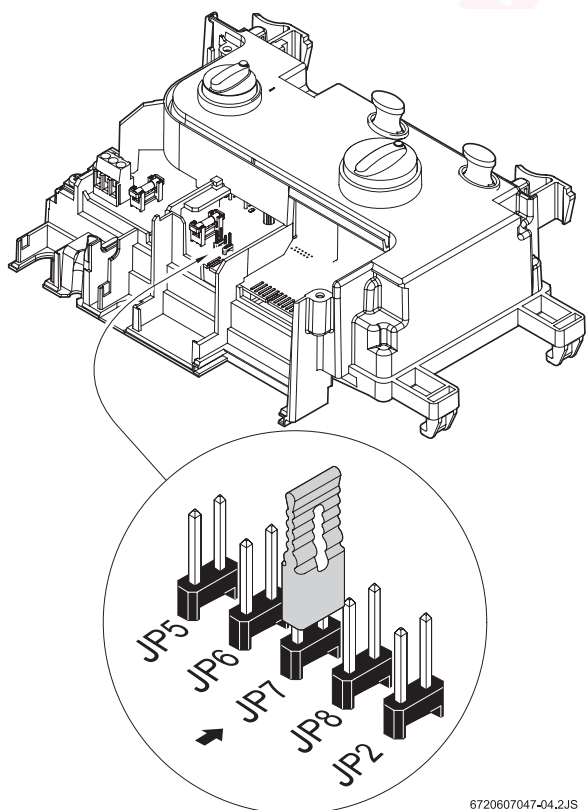


Мал. 17 Електронний блок

- ▶ Замінити запобіжники.
- ▶ Якщо проблема залишилась, електронний блок потребує заміни.

7.5. Використання перемичок

Температурний діапазон обладнання вибрано на рівні 35°C – 60°C. Якщо встановити перемичку JP7, температурний діапазон зміниться на 38°C – 50°C.



6720607047-04.2JS

Мал. 19 Електронний блок

8. Несправності

8.1. Можливі несправності та методи їх усунення

Несправність	Можлива причина	Варіанти усунення
Колонка не запалюється, панель відключена.	Не подається електроживлення.	Перевірити наявність струму
Пілотний пальник важко запалюється	Пошкоджений електронний блок, чи перегорів запобіжник.	Замінити запобіжник чи електронний блок (див. розділ 7.4)*
Колонка заблокована.	Температурні датчики неправильно підключені.	Перевірити контакти (див. розділ індикація несправностей)
Колонка не запалюється і не запускається.	Має місце неправильне підключення: <ul style="list-style-type: none">датчика току води;регулятора;пресостату.	Перевірити правильність підключення. Див. розділ індикації несправностей.
Запалювальний пристрій виробляє іскри, але не запалюється пальник.	Відсутній сигнал від електроду іонізації.	Перевірити: <ul style="list-style-type: none">здійснення подачі газу;систему запалення (електрод іонізації та електронні клапани).
Запалювання здійснюється тільки після декількох спроб.	Повітря потрапило у газопровід.	Повністю видалити повітря.*
Полум'я гасне під час роботи колонки.	Спрацював пресостат	Перевірити газовивідні труби. Видалити бруд чи будь яку перешкоду нормальному функціонуванню димоходу. Перевірити підключення пресостату.
	Неправильне підключення температурного датчику.	Перевірте підключення.
	Температурний датчик зареєстрував перегрів.	Дати можливість обладнанню охолонути і повторити спробу. Якщо проблема залишилася, виконайте оптимізацію роботи колонки (див. розділ 6.3)
Колонка працює, але блимає червоний індикатор.	Неправильно підключено датчики температури.	Перевірити клеми датчиків температури
	Зменшився вхідний тиск газу	Перевірити вхідний тиск газу

Таблиця 9

Зверніть увагу: Інсталяція, обслуговування і ремонт мають виконуватися виключно кваліфікованим персоналом. У таблиці 9 описані можливі несправності і методи їх усунення (методи усунення позначені * мають виконуватися виключно кваліфікованим персоналом).

www.teplo.com
Інтернет-магазин

УВАГА !

Гарантійні умови на опалювальне та водогрійне обладнання Junkers дивіться в гарантійних талонах, що прикладаються до техніки, придбаної через представників, уповноважених компанією "Роберт Бош Лтд". При відсутності талона чи відповідних відміток у талоні компанія "Роберт Бош Лтд" ніяких гарантійних чи будь-яких інших зобов'язань не несе.

АВТОРИЗОВАНИЙ СЕРВІСНИЙ ЦЕНТР

JUNKERS BOSCH GRUPPE

Тел.:.....

Адреса:.....

www.terpio.com
интернет-магазин