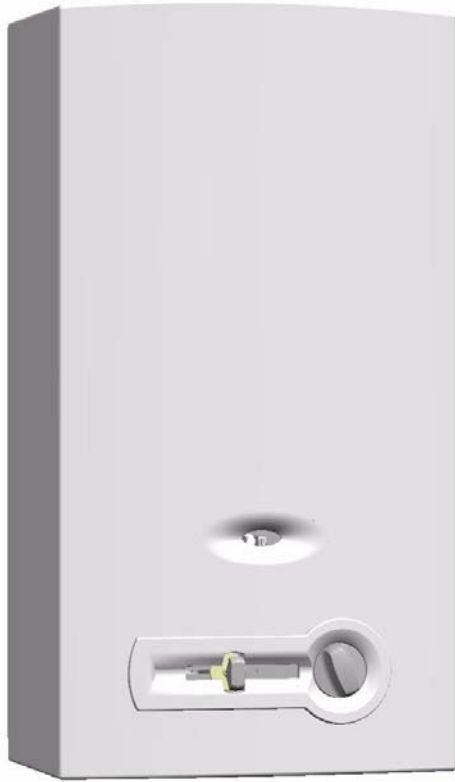


Інструкція з монтажу та експлуатації

Газова водогрійна колонка

miniMAXX



UA

WR 10 -2 P...

WR 13 -2 P...

WR 15 -2 P...

6 720 608 614 UA (2007.03) JS

 **JUNKERS**
Bosch Gruppe

Зміст

1	Правила техніки безпеки / Пояснення позначень	3
1.1	Вказівки з безпеки	3
1.2	Пояснення символів	3

2	Технічні характеристики і габарити	4
2.1	Загальний опис	4
2.2	Розшифрування коду моделі	4
2.3	Комплектація	4
2.4	Опис колонки	4
2.5	Додаткове приладдя	4
2.6	Габарити	5
2.7	Дизайн пристрою	6
2.8	Функції	7
2.9	Технічні характеристики	8

3	Правила	9
----------	----------------	----------

4	Умови інсталяції	10
4.1	Важлива інформація	10
4.2	Місце встановлення	10
4.3	Монтаж пристрою	11
4.4	Підключення до водопроводу	11
4.5	Підключення до мережі газопостачання	11
4.6	Експлуатація	11

5	Використання	12
5.1	Перед використанням пристрою	12
5.2	Підключіть пристрій	12
5.3	Контроль потужності	12
5.4	Регулювання температури	13
5.5	Вимикання	13

6	Налаштування	14
6.1	Заводські настанови	14
6.2	Регулювання тиску	14
6.3	Перехід на різні типи газу	15

7	Експлуатація	16
7.1	Завдання періодичного обслуговування	16
7.2	Запуск після обслуговування	16
7.3	Злив води з пристрою	16
7.4	Пристрій контролю тяги	16

8	Несправності	18
8.1	Виявлення та усунення несправностей	18

1 Правила техніки безпеки / Пояснення позначень

1.1 Вказівки з безпеки

При виникненні запаху газу:

- ▶ Закрийте запірний кран подачі газу.
- ▶ Відкрийте вікна.
- ▶ Не вмикайте електричні пристрої.
- ▶ Загасіть відкритий вогонь.
- ▶ Телефонуйте з безпечної відстані у газопостачальну компанію чи сервісний центр.

При виникненні запаху відпрацьованих газів:

- ▶ Від'єднайте пристрій.
- ▶ Відкрийте двері та вікна.
- ▶ Сповістіть компанію-установника.

Монтаж, модифікації

- ▶ Монтаж та модифікація пристрою повинні виконуватися авторизованим техніком.
- ▶ Труби, по яким виводяться відпрацьовані гази, модифікувати заборонено.
- ▶ Не закривайте отвори для циркуляції повітря та не зменшуйте доступ повітря до них.

Експлуатація

- ▶ Користувач повинен забезпечувати нормальну експлуатацію та періодичний огляд пристрою.
- ▶ Користувач відповідає за безпеку і сумісність пристрою з довкіллям.
- ▶ Огляд пристрою слід проводити щороку.
- ▶ Лише оригінальні запасні частини слід використовувати.

Вибухові та легкозаймисті матеріали

- ▶ Легкозаймисті матеріали (папір, розчинники, чорнило тощо) заборонено зберігати поряд з пристроєм.

Повітря для горіння та навколишнє повітря

- ▶ Щоб уникнути корозії, повітря для горіння і навколишнє повітря повинні бути без речовин, що швидко розповсюджуються (приміром, вуглеводні, що містять хлор і фтор).

Інформація для клієнта

- ▶ Проінформуйте клієнта про функції та операції пристрою.
- ▶ Забороніть клієнту самостійно здійснювати модифікації чи ремонт.

1.2 Пояснення символів



Вказівки з безпеки у тексті надруковано на сірому тлі, на полях поряд зображено трикутник зі знаком оклику всередині.

Сигнальні слова сповіщають про ступінь небезпеки, яка загрожує у випадку недотримання інструкцій настанов, приписів, вказівок та рекомендацій.

- Слово «**ОБЕРЕЖНО**» попереджує про вірогідність легких матеріальних пошкоджень.
- Слово «**УВАГА**» попереджує про вірогідність легких особистих травм або важких матеріальних пошкоджень.
- Слово «**НЕБЕЗПЕЧНО**» попереджує про ймовірність важких особистих травм користувача чи сервісного персоналу. В особливо небезпечних випадках існує загроза життю.



Вказівки по тексту виділяються на полях відповідним символом.

Початок і кінець тексту відмічені горизонтальною лінією.

Рекомендації-вказівки в тексті Інструкції позначаються символом інформації, виділяються лініями та містять важливу інформацію для випадків, коли немає небезпеки для людини або котла.

2 Технічні характеристики і габарити

2.1 Загальний опис



Модель	WR 10/13/15 -2 P...
Категорія	II _{2H3+}
Тип	B _{11BS}

Таб. 1

2.2 Розшифрування коду моделі

W	R	10	-2	P	23	S...
					31	
W	R	13	-2	P	23	S...
					31	
W	R	15	-2	P	23	S...
					31	

Таб. 2

W	Газова водогрійна колонка
R	Налаштування пропорційної потужності
10	Розхід води (л/хв.)
-2	Версія 2
P	П'єзозапалювання
23	Тип природного газу H
31	Скrapлений газ (бутан/пропан)
S...	Код країни

2.3 Комплектація

- Газова водогрійна колонка
- Елементи монтажу
- Приладдя для підключення
- Документація

2.4 Опис колонки

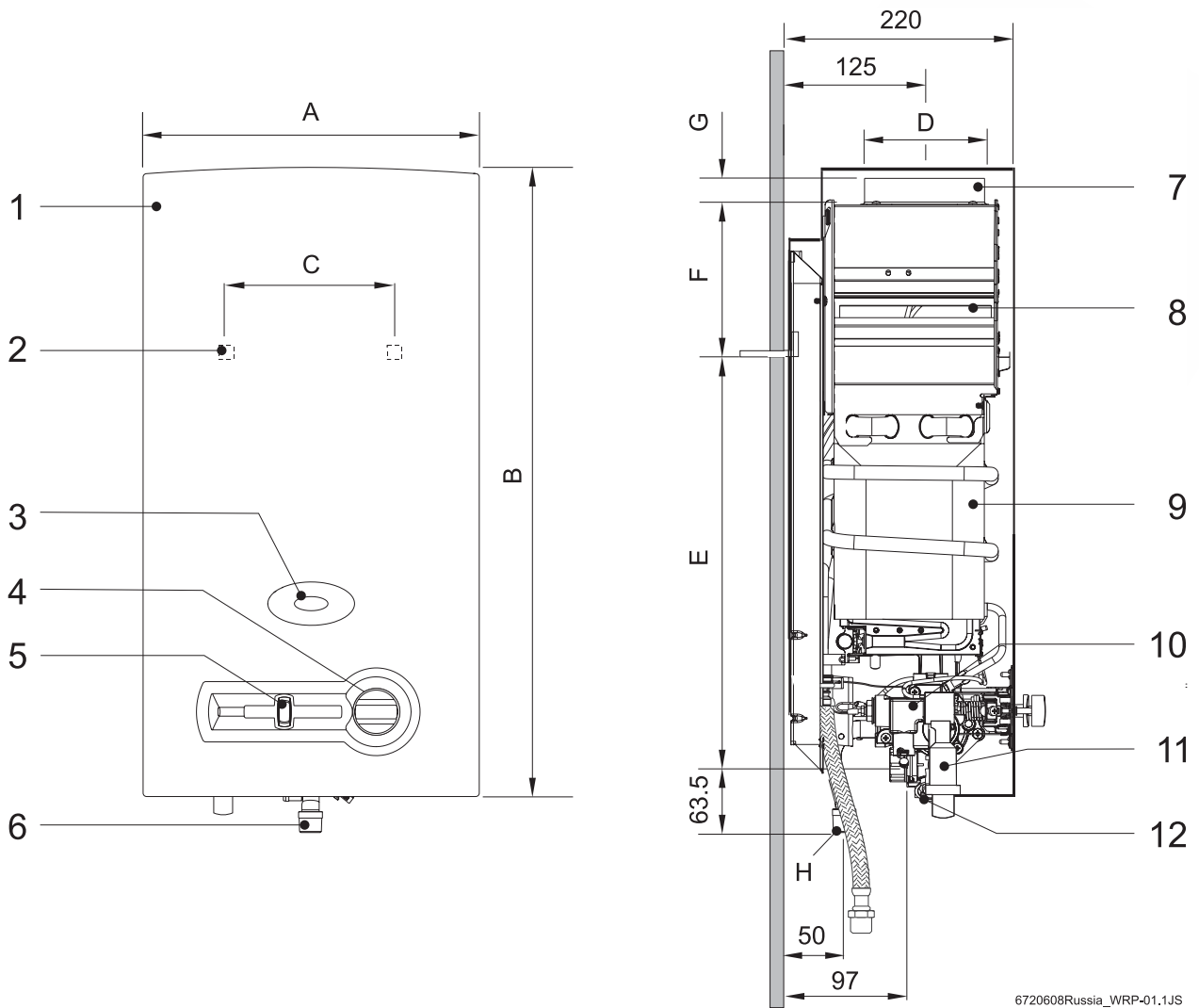
- Пристрій настінного кріплення
- Ця водогрійна колонка має систему п'єзозапалювання
- Горілка природного газу/газу LPG
- Теплообмінник виготовлено без використання цинкового чи свинцевого покриття
- Автоматичний водяний клапан виготовлено з поліамідного скловолокна, що на 100% піддається повторній обробці
- Автоматичне регулювання розходу води забезпечує постійний потік води навіть при коливаннях тиску у системі водопостачання
- Пропорційне регулювання потоку води і газу забезпечує постійну температуру.

- Регулятор розходу газу, що легко переміщується
- Гарантована безпека забезпечується
 - термoeлектричним пристроєм безпеки при загасанні полум'я
 - пристроєм контролю тяги, що вимикає колонку, якщо система відведення відпрацьованих газів не функціонує належним чином
 - обмежувачем температури, який захищає теплообмінник від перегріву.

2.5 Додаткове приладдя

- Комплект для переобладнання з природного газу на пропан/бутан та навпаки.

2.6 Габарити



6720608Russia_WRP-01.1JS

Рис. 1

- | | |
|---------------------------------------|--|
| 1 Передня кришка | 7 Штуцер випускної труби |
| 2 Отвір для кріплення до стіни | 8 Витяжка з пристроєм контролю тяги |
| 3 Вікно для спостереження | 9 Теплообмінник |
| 4 Регулятор температури | 10 Газовий клапан |
| 5 Регулятор виходу | 11 П'єзозапалювання |
| 6 Газоз'єднувач | 12 Водяний клапан |

Габарити (мм)	A	B	C	D	E	F	G	H (Ø)	
								Природний	Скrapлени
WR10-2P	310	580	228	112,5	463	60	25	3/4 дюймів	
WR13-2P	350	655	228	132,5	510	95	30	3/4 дюймів	
WR15-2P	425	655	334	132,5	540	65	30	3/4 дюймів	

Таб. 3 Габарити

2.7 Дизайн пристрою

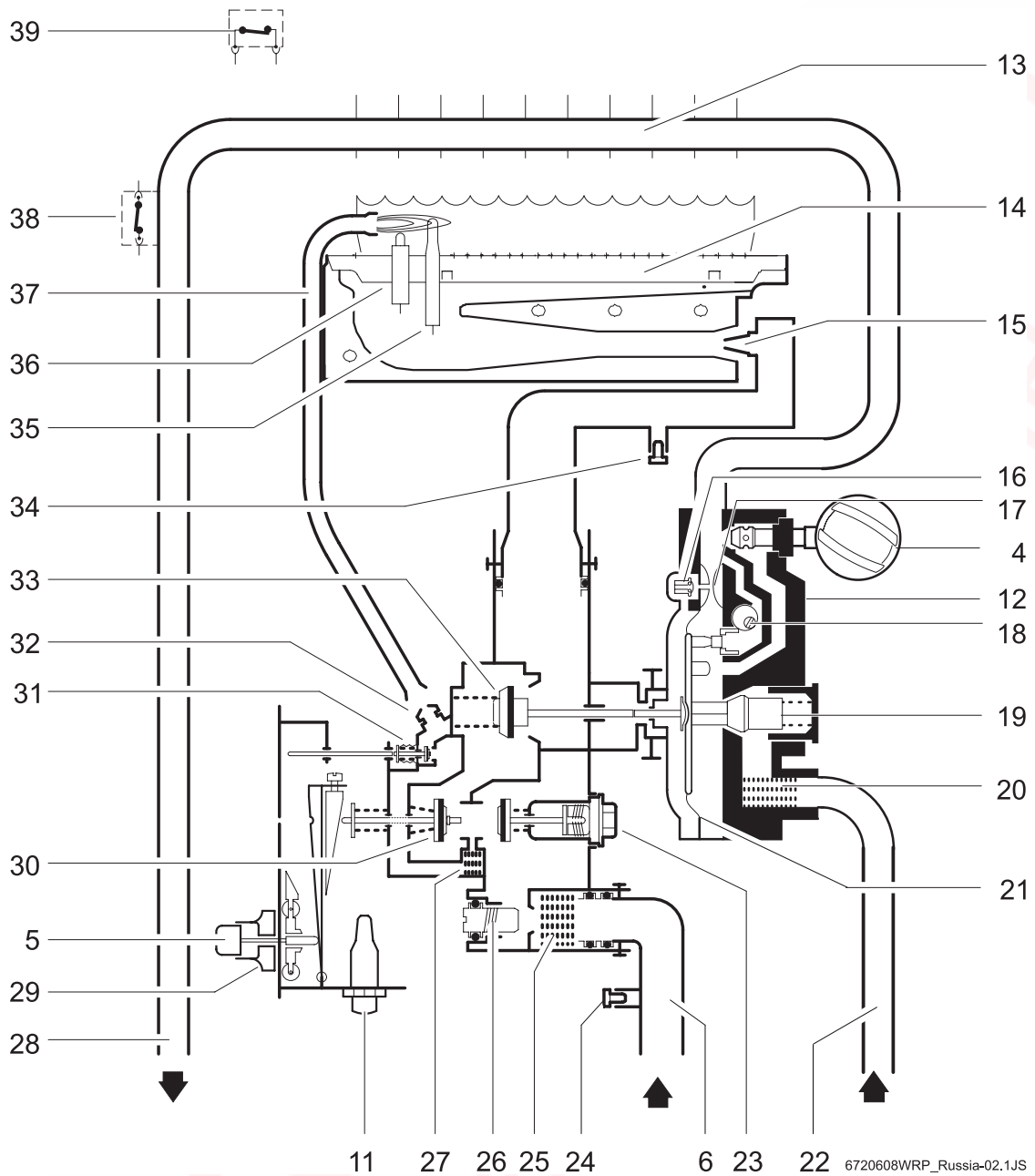


Рис. 2 Опис функцій

4	Регулятор температури	24	Штуцер вимірювання тиску подачі газу
5	Ручка повзунка керування	25	Газовий фільтр
6	Труба подачі газу	26	Регулювальний гвинт (МАКС.)
11	П'єзозапалювання	27	Пілотний фільтр
12	Водяний клапан	28	Труба подачі гарячої води
13	Теплообмінник	29	Регулятор виходу
14	Пальник	30	Головний газовий клапан
15	Форсунка	31	Газовий клапан для пілотного пальника
16	Клапан уповільненого розпалювання	32	Форсунка пілотного пальника
17	Сопло Вентурі	33	Газовий клапан
18	Регулятор заводських налаштувань	34	Штуцер вимірювання тиску газу пальника
19	Обмежувач споживання води	35	Термопара
20	Водяний фільтр	36	Запалювальний електрод
21	Мембрана	37	Пілотна газова труба
22	Труба подачі холодної труби	38	Обмежувач температури
23	Магнітний елемент	39	Пристрій контролю тяги

2.8 Функції

Ця водогрійна колонка обладнана системою п'єзозапалювання, що забезпечує просте використання.

- ▶ Найперше, що слід зробити, це перемкнути ручку з положення вимкнення у положення запалювання (мал. 5).
- ▶ Натисніть ручку повзунка керування.
- ▶ Натисніть кнопку п'єзозапалювання.

Коли є пілотне полум'я:

- ▶ за кілька секунд відпустіть ручку керування.

Якщо пілотне полум'я припиняє горіти:

- ▶ повторіть дію.



Запалювання може не відбутися через присутність повітря всередині труби газопостачання.

У цьому разі:

- ▶ тримайте ручку повзунка керування повністю натисненою, поки газова труба не прочиститься повністю.

Коли запалювання відбулося:

- ▶ прокрутіть повзунок праворуч відповідно до ваших потреб.

Повзунок контролю газу дозволяє керувати результатами нагрівання. Чим правіше повзунок, тим більша газопотужність та споживання газу. Максимальне нагрівання відбувається при крайній позиції повзунка праворуч.

Для оптимізації енергоспоживання:

- ▶ регулюйте повзунок на мінімальне нагрівання, яке потрібне.

Після виконання цих процедур, запалювання основного пальника відбуватиметься автоматично, коли ви не відкривали кран з гарячою водою, оскільки пілотне полум'я постійно горить.

Коли захочете вимкнути колонку:

- ▶ посуňte повзунок контролю якнайдалі ліворуч.

За кілька секунд пілотне полум'я розгориться.

2.9 Технічні характеристики

Технічні дані	Символ	Одиниці	WR10	WR13	WR15
Вимоги потужності та нагрівання					
Максимальна номінальна теплова	P _n	кВт	17,4	22,6	26,2
Мінімальна номінальна теплова	P _{min}	кВт	7	7	7
Діапазон регулювання теплової		кВт	7 - 17,4	7 - 22,6	7 - 26,2
Максимальне номінальне теплове	Q _n	кВт	20,0	26,0	29,6
Мінімальне номінальне теплове	Q _{min}	кВт	8,1	8,1	8,1
Параметри газу*					
Тиск газу					
Природний газ	G20	мбар	13	13	13
Скrapлений газ (бутан/пропан)	G30/G31	мбар	30	30	30
Споживання					
Природний газ	G20	м ³ /h	2,1	2,8	3,2
Скrapлений газ (бутан/пропан)	G30/G31	кг\год	1,5	2,1	2,4
Число форсунок			12	14	18
Технічні характеристики водяної системи					
Максимально допустимий тиск води	p _w	бар	12	12	12
Регулювання температури при максимальних настройках					
Збільшення температури		°C	50	50	50
Швидкість потоку		л/хв.	2 - 5,0	2 - 6,5	2 - 7,5
Мін. робочий тиск	p _{wmin}	бар	0,1	0,1	0,2
Регулювання температури при мінімальних настройках					
Збільшення температури		°C	25	25	25
Швидкість потоку		л/хв.	4 - 10	4 - 13	4 - 15
Параметри димових газів***					
Необхідна тяга		мбар	0,015	0,015	0,015
Flow rate		г/с	13	17	22
Температура		°C	160	170	180

Таб. 4

* Ні 15°C - 1013 мбар - сухий: Природний газ 34,2 Мдж/м³ (9,5 кВт/м³)

* Скrapлений газ: бутан 45,72 Мдж/кг (12,7 кВт/кг) – пропан 46,44 Мдж/кг (12,9 кВт/кг)

** З врахуванням ефекту розширення води не слід перевищувати це значення.

*** При максимальній потужності

3 Правила

Необхідно дотримуватись нормативних положень і правил інсталяції газового обладнання.

www.terplo.com
интернет-магазин

4 Умови інсталяції



Інсталяція, електричне та газове підключення, підключення вхідних та вихідних труб, запуск повинні здійснюватися авторизованим спеціалістом.



Пристрій повинен продаватися тільки в країнах, ззначених в картці з даними цього пристрою.

4.1 Важлива інформація

- ▶ Перед інсталяцією зверніться у газову компанію та місцеві юридичні служби щодо отримання вимог про використання газового пристрою та вентиляції приміщення.
- ▶ Нехай кран перекидання газу буде розташовано якнайближче до пристрою.
- ▶ Після підключення до мережі газопостачання пристрій слід старанно прочистити і перевірити на щільність, слід закрити газовий клапан для уникнення пошкодження у регуляторі газового клапана через надмірний тиск.
- ▶ переконайтеся, що встановлений пристрій є сумісним з наявним типом газу.
- ▶ Переконайтеся, що розхід і тиск для регуляторів налаштовано спеціально за вказаними параметрами для пристрою (як зазначено у таблиці технічних характеристик 4).

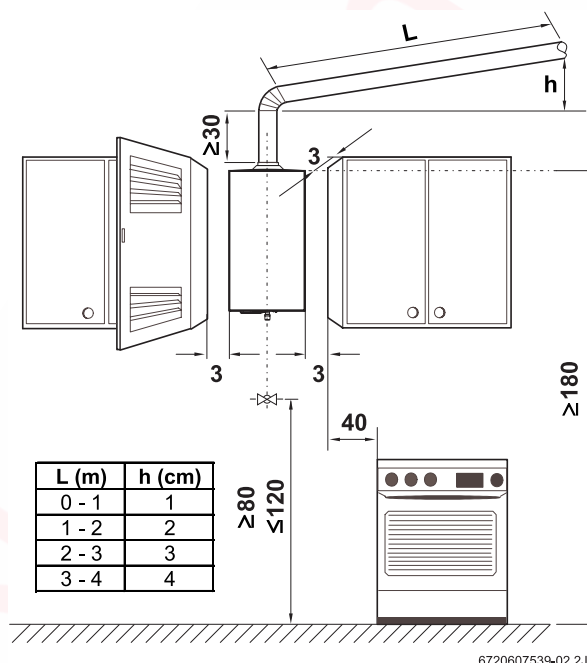
4.2 Місце встановлення

Вимоги щодо місця встановлення пристрою

- Забороняється встановлювати пристрій у приміщеннях, об'єм яких не перевищує 8 м³ (не враховуючи об'єм меблів, якщо він не перевищує 2 м³).
- Відповідати конкретним вимогам для певної країни.
- Колонку дозволяється встановлювати в приміщеннях, які добре вентилуються, захищені від морозу та обладнані газовивідним трубопроводом.
- Забороняється встановлювати колонку над джерелом тепла.
- Для запобігання корозії, повітря у кімнаті не повинне містити речовин, що сприяють виникненню корозії. Наприклад, такими речовинами є галогенні вуглеводні, які містяться у розчинниках, фарбах, клеях, аерозолях і різних домашніх миючих засобах.
- Необхідно дотримуватися мінімальних допусків під час монтажу, що вказані на мал. 3

Якщо є ризик замерзання:

- ▶ вимкніть пристрій
- ▶ прочистіть пристрій (див. розділ 7.3).



6720607539-02.2JS

Рис. 3 Мінімальні відстані (см)

повітря для горіння

- Є дуже важливим, що усі газові водогрійні колонки підключено до труб вентиляції потрібного розміру за допомогою засобів без пропускання газу.
- Вимоги до труби витяжки:
 - вертикальне розміщення (якомога менше горизонтального розміщення або взагалі без нього)
 - термічна ізоляція
 - вихід на максимально високу точку даху/ave
- Слід використовувати гнучку чи жорстку трубу, яка вставляється у патрубок витяжки. Зовнішній діаметр труби повинен бути дещо меншим за вказані габарити у таблиці габаритів.
- Слід встановити захист від вітру/дощу на кінці труби виведення.



Обережно:

Переконайтеся, що кінець труби виведення розташовано між виступом і кільцем витяжки.

Коли ці вимоги не виконуються, слід вибрати інше місце розташування пристрою.

Температура поверхні

Максимальна температура поверхні має бути менша за 85 °С, за винятком труби видалення відпрацьованого газу. Спеціальні захисні заходи не потрібні для легкозаймистих будівельних матеріалів чи корпусів.

Доступ повітря

У приміщенні, де буде розташовано пристрій, повинний бути доступ свіжого повітря, як зазначено в таблиці нижче.

Пристрій	Мінімальна площа вентиляційного отвору
WRD10G	≥60 см ²
WRD13G	≥90 см ²
WRD15G	≥120 см ²

Таб. 5 Ефективна площа області надходження повітря

Мінімальні вимоги зазначено вище. Місцеві правила завжди слід виконувати.

4.3 Монтаж пристрою

- ▶ Відокремити ручку регулятора температури.
- ▶ Розкрутити гвинти, що тримають кожух.
- ▶ Відокремити кожух, потягнувши його вперед і піднявши вгору.
- ▶ Вертикально закріпити колонку, використовуючи гільзи і гачки.



Обережно:

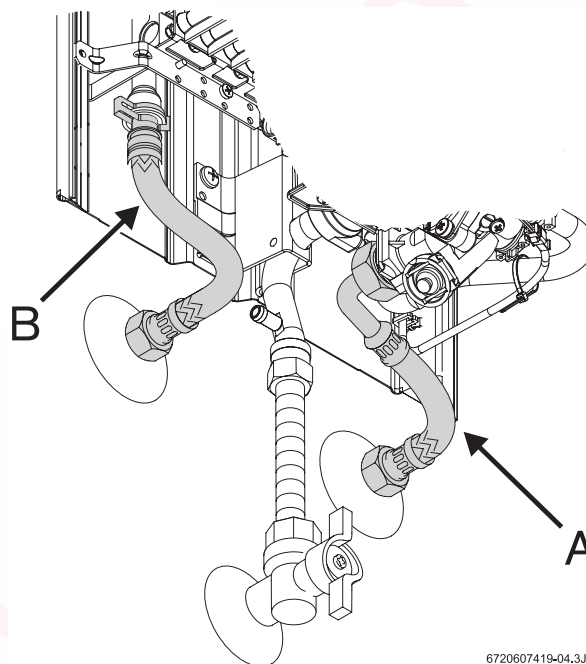
Ніколи не спирайте колонку на водянні чи газові труби.

4.4 Підключення до водопроводу

Перед інсталяцією рекомендуємо злити воду з колонки, тому що будь-який бруд усередині може погіршити чи, навіть, зупинити протікання води.

- ▶ Радимо позначити труби гарячої води (мал. 4, пункт А) і холодної (мал. 4, пункт В), щоб їх не переплутати.

- ▶ Підключіть трубу до водяного блоку колонки, за допомогою монтажного приладдя, що входить до комплекту колонки.



6720607419-04.3JS

Рис. 4 Підключення до водопроводу



Щоб запобігти проблемам від раптового коливання тиску у мережі водопостачання, рекомендуємо встановити зворотний клапан на трубу водопостачання.

4.5 Підключення до мережі газопостачання

Місцеві закони та правила, які стосуються інсталяції та використання пристроїв, повинні дотримуватися. Обов'язково дізнайтеся про закони, які діють у вашій країні.

4.6 Експлуатація

- ▶ Відчиніть газовий та водяний запірні вентиля і перевірте щільність усіх гідравлічних та газових з'єднань.
- ▶ Перевірте тягу при функціонуванні пристрою, як пояснено у розділі 7.4.

5 Використання



Відкрийте газові і водяні клапани.
Прочистіть усі труби від сторонніх об'єктів.



Обережно:

Область перед пальником може нагріватися дуже сильно, існує ризик займання при контакті з нею.

5.1 Перед використанням пристрою




Обережно:

▶ Запуск колонки повинен здійснюватися кваліфікованим спеціалістом, який надасть клієнту всю потрібну інформацію з правильного використання.

- ▶ Перевірте, чи газ, зазначений на картці з технічними даними збігається з газом, який використовується при підключенні.
- ▶ Відкрийте газовий клапан.
- ▶ Відкрийте водяний клапан.

5.2 Підключіть пристрій

- ▶ Натисніть і тримайте ручку повзунка керування .

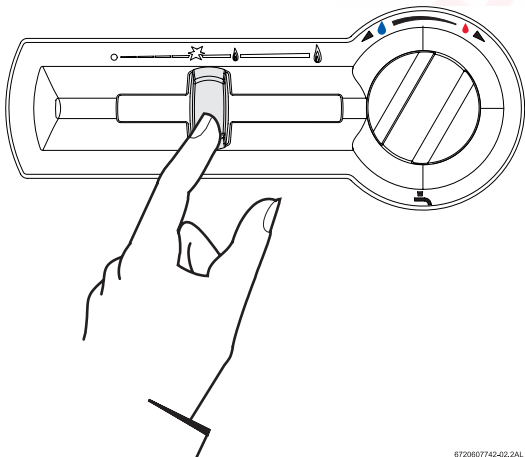
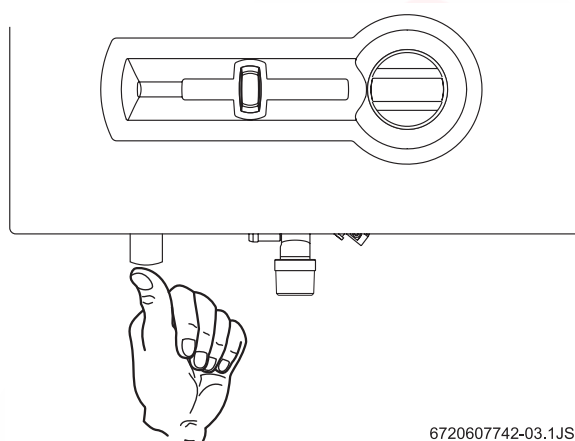


Рис. 5

6720607742-02.2AL

- ▶ Натисніть кнопку п'єзозапалювання.



6720607742-03.1JS

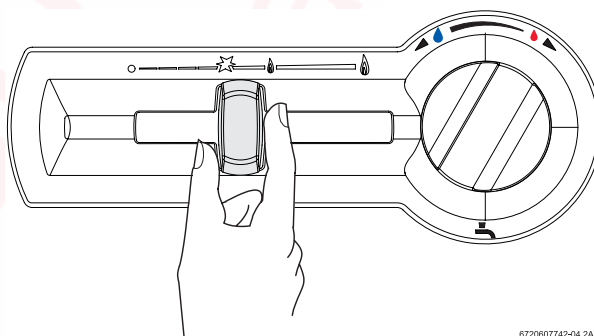
Рис. 6

- ▶ За кілька секунд відпустіть кнопку керування.

5.3 Контроль потужності

Холодніша вода.

Зменшити потужність.

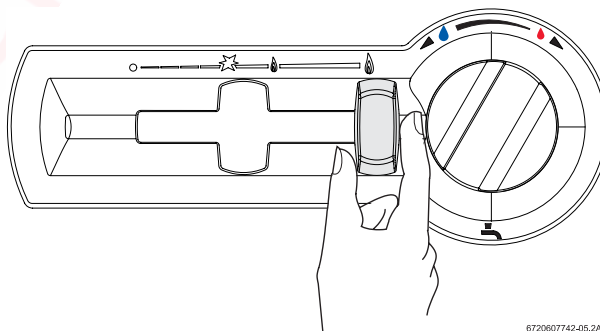


6720607742-04.2AL

Рис. 7

Тепліша вода.

Збільшити потужність.



6720607742-05.2AL

Рис. 8

5.4 Регулювання температури

- ▶ Обертання ручки регулятора проти годинникової стрілки.
Збільшення потоку води і зменшення її температури.

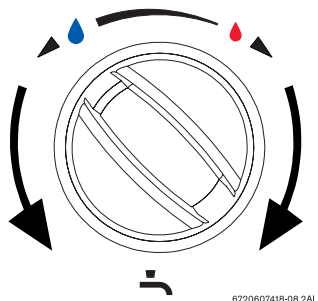


Рис. 9

- ▶ Обертання ручки регулятора за годинниковою стрілкою.
Зменшення потоку води і збільшення її температури.

Якщо температура встановлена якнайшвидше, зменшується споживання енергії і ймовірність появи накипу у теплообміннику.

5.5 Вимикання

- ▶ Посуньте повзунок контролю якнайдалі ліворуч.

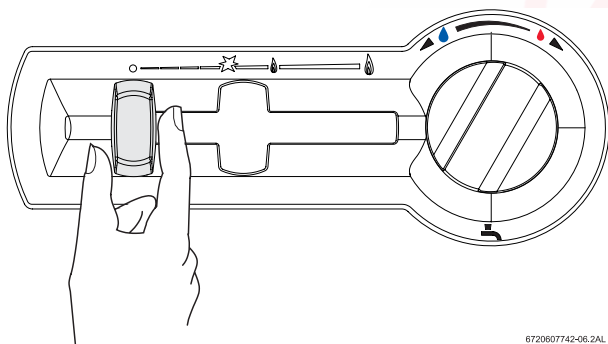


Рис. 10

6 Налаштування

6.1 Заводські настанови



Частини з пломбами не відкривати.

Природний газ

Колонки для природного газу Н (G 20) отримують заводські пломби після перевірки значень характеристик, які занотовано на панелі.



Колонки заборонено запалювати, коли тиск є меншим 10 мбар чи більшим за 25 мбар.

Рідкий газ

Колонки для пропану/бутану (G31/G30) отримують заводські пломби після перевірки значень характеристик, які занотовано на панелі.



Небезпечно:

Такі операції повинні виконуватися лише кваліфікованим спеціалістом.

Потужність можна виміряти відповідно до результатів роботи пальника, для чого потрібен буде манометр.

6.2 Регулювання тиску

Доступ до регулювального гвинта

- ▶ Зніміть передню кришку пристрою (див. розділ 4.3).

Підключення манометра

- ▶ Відкрутити гвинт засувки (мал. 10).
- ▶ З'єднати манометр з точкою вимірювання тиску пальника.

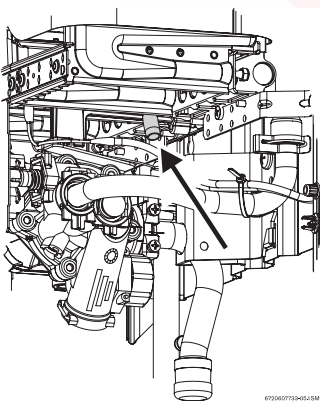


Рис. 11 Точка вимірювання тиску

Регулювання максимального розходу газу

- ▶ Зніміть пломбу з гвинта (мал. 12).
- ▶ Запустіть пристрій з повзунком керування у крайній правій позиції (на максимумі).

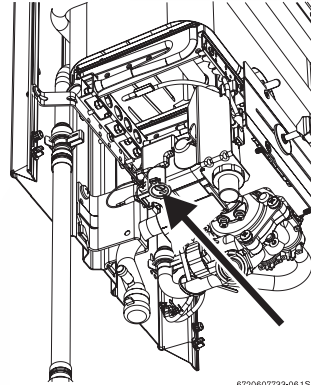


Рис. 12 Гвинт регулювання максимального розходу газу

- ▶ Відкрийте кілька кранів з гарячою водою.
- ▶ Відрегулюйте тиск, використовуючи гвинт, згідно з таблицею 6.
- ▶ Гвинт для пломби.

Регулювання мінімального розходу газу

- ▶ Запустіть пристрій з повзунком керування у крайній лівій позиції (на мінімумі).

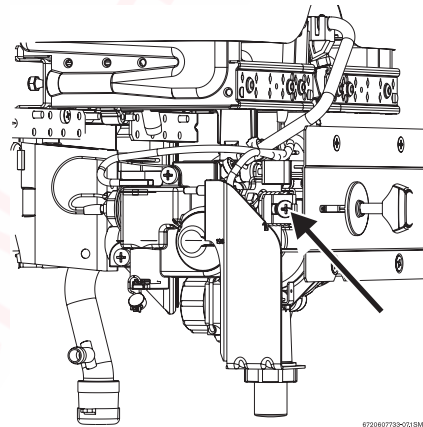


Рис. 13 Гвинт регулювання мінімального розходу газу

- ▶ Відкрити кран гарячої води.
- ▶ Використовуючи регулювальний гвинт (мал. 13), відрегулюйте тиск до значень, вказаних у таблиці 6.
- ▶ Знову опломбуйте регулювальний гвинт.

		Природний газ Н	Бутан	Пропан
Код форсунок	WR10	8 719 002 033	8 719 002 032	
	WR13	8 719 002 362	7 702 409 071	
	WR15	8 719 002 363	8 719 002 182	
Тиск з'єднання (мбар)	WR10	13	30	
	WR13			
	WR15			
Максимальний тиск пального (мбар)	WR10	12,7	28	
	WR13	12	28	
	WR15	10,3	25,5	
Мінімальний тиск пального (мбар)	WR10	3,2	10	
	WR13	4,0	10	
	WR15	4,0	10	

Таб. 6 Тиск газу

6.3 Перехід на різні типи газу

Використовуйте тільки **оригінальний пакет переобладнання**. Переобладнання повинно здійснюватися тільки кваліфікованим спеціалістом. Оригінальні пакети переобладнання постачаються з інструкціями по монтажу.

7 Експлуатація



Обслуговування пристрою має відбуватися лише авторизованим інженером. Повний ремонт слід здійснити через два роки.



Увага:

Перед виконанням будь-яких робіт з обслуговування:

- ▶ Закрийте водоприймач.
- ▶ Закрийте газовий клапан.

- ▶ Використовуйте лише оригінальні запасні частини і приладдя.
- ▶ Замовляйте запасні частини у каталозі запчастин для колонки.
- ▶ Замініть демонтовані муфти та ущільнювальні кільця на нові.
- ▶ Слід використовувати тільки такі мастила:
 - Гідравлічні частини: Unisilikon L 641 (8 709 918 413)
 - Різьбові з'єднання: HFt 1 v 5 (8 709 918 010).

7.1 Завдання періодичного обслуговування

Перевірки функціональності

- ▶ Перевірте, чи елементи забезпечення безпеки, регулювання і перевірки працюють добре.

Теплообмінник

- ▶ Огляньте теплообмінник.
- ▶ Якщо він брудний:
 - Демонтуйте відсік і вийміть регулятор.
 - Очистіть відсік сильним струменем води.
- ▶ Якщо бруд залишився, помийте брудні частини у гарячій воді з миючим засобом і старанно витріть.
- ▶ Якщо потрібно, заберіть накип з теплообмінника і труб з'єднання.
- ▶ Зберіть теплообмінник, використовуючи нові муфти.
- ▶ За його допомогою знову зберіть регулятор.

Пальник

- ▶ Оглядайте пальник щороку і за потреби прочищайте.
- ▶ Якщо він дуже брудний (жир, сажа): демонтуйте пальник, промийте гарячою водою з миючим засобом і старанно витріть.

Водяний фільтр

- ▶ Замініть водяний фільтр у водоприймачі водяного клапана.

Пілотний і основний пальник

- ▶ Витягніть і прочистіть пілотний пальник.
- ▶ Витягніть і прочистіть пілотну форсунку.



Увага:

Заборонено запускати пристрій без правильного монтажу водяного фільтра.

7.2 Запуск після обслуговування

- ▶ Відкрийте усі з'єднання. Перевірте, що газ не протікає.
- ▶ Прочитайте частину 5 і/або частину 6.

7.3 Злив води з пристрою

Якщо виникає загроза замерзання, виконайте наступні дії.

- ▶ зняти фіксатор з ковпачка фільтра (поз. 1), розташованого на водяному клапані.
- ▶ зняти ковпачок фільтра (поз. 2) з водяного клапана.
- ▶ Злийте всю воду з колонки.

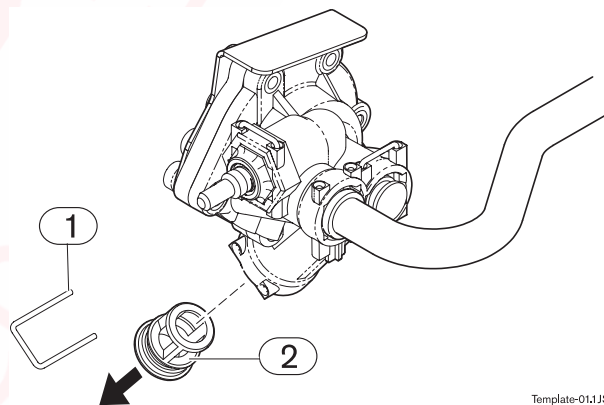


Рис. 14 Злив води

- 1 Фіксатор
- 2 Ковпачок фільтра

7.4 Пристрій контролю тяги



Небезпечно:

Пристрій контролю тяги за жодних умов не можна вимикати, відтворювати чи замінити іншим компонентом.

Настанови для безпечної роботи

Пристрій контролю тяги перевіряє ефективність витяжки та видалення газу. Якщо тяга погано працює,

пристрій вимикається автоматично, так що випари від спалення газу не проникають в приміщення, де встановлено пристрій. Пристрій контролю тяги починає працювати знову після періоду охолодження.

Якщо пристрій вимкнувся протягом роботи,

- ▶ провітріть кімнату.
- ▶ Зачекайте 10 хвилин, тоді увімкніть пристрій.
Якщо проблема повторюється, викличте інженера.

**Небезпечно:**

Користувачу заборонено робити зміни у пристрої.

Експлуатація*

Якщо пристрій контролю тяги працює неправильно, виконайте такі дії:

- ▶ Викрутіть гвинт фіксації пристрою контролю тяги
- ▶ Послабте з'єднання обмежувачів температури.
- ▶ Розберіть магнітний елемент.
- ▶ Витягніть термопару.
- ▶ Замініть пошкоджений компонент на новий, використовуючи зворотний порядок дій, користуючись вищезгаданою таблицею.

Перевірка пристрою контролю тяги*

Перевірка пристрою контролю тяги відбувається наступним чином:

- ▶ Від'єднати газовивідну трубу;
- ▶ Замініть її закритою з одного кінця трубою (приблизно 50 см завдовжки);
- ▶ Вона має бути направлена вертикально;
- ▶ Запустити колонку на номінальній потужності та за допомогою регулятора забезпечити максимальну температуру колонки. В цьому режимі не пізніше, ніж через 60 сек пристрій повинен відключитись. Зняти трубку та поставити газовивідну трубу на місце.

* Ця робота повинна виконуватись тільки кваліфікованим персоналом.

8 Несправності

8.1 Виявлення та усунення несправностей

Ннсталяція, обслуговування та ремонт повинні здійснюватися лише утвердженим інженером. Наступна таблиця показує лише кілька вирішень проблем.

Проблема	Причина	Вирішення
<p>Пілотне полум'я не горить.</p> <p>Для запалення пілотного полум'я потрібно кілька спроб.</p> <p>Жовте пілотне полум'я.</p>	Пілотний пальник заблоковано.	Очистити. *
<p>Регулювання температури при максимальних настройках.</p> <p>Вода не достатньо гаряча, слабке полум'я.</p>	Дуже малий тиск газу.	<p>Перевірити редуктор газового балону і замінити, якщо він не підходить чи пошкоджений. *</p> <p>Перевірити, чи не замерз газовий балон (бутан) під час роботи колонки, і при необхідності розташуйте у теплого приміщенні.</p>
Вода недостатньо гаряча.		Перевірити положення регулятора температури і установити її відповідно до бажаної температури води.
Полум'я гасне під час роботи колонки.	<p>Спрацював пристрій контролю тяги.</p> <p>Спрацював обмежувач температури.</p>	<p>Провітріть кімнату. Зачекайте 10 хвилин, тоді увімкніть пристрій. Якщо проблема повторюється, викличіть кваліфікованого спеціаліста.</p> <p>Зачекайте 10 хвилин, тоді увімкніть пристрій. Якщо проблема повторюється, викличіть кваліфікованого спеціаліста.</p>
Зменшився потік води.	<p>Недостатній тиск води на вході у колонку.</p> <p>Бруд потрапив у водяний вентиль чи змішувач..</p> <p>Забруднився автоматичний водяний клапан.</p>	<p>Перевірте і відрегулюйте. *</p> <p>Перевірте і почистіть.</p> <p>Почистіть фільтр.* За потреби прочистіть та видаліть накіп.*</p>

Таб. 7

УВАГА !

Гарантійні умови на опалювальне та водогрійне обладнання Junkers дивіться в гарантійних талонах, що прикладаються до техніки, придбаної через представників, уповноважених компанією "Роберт Бош Лтд". При відсутності талона чи відповідних відміток у талоні компанія "Роберт Бош Лтд" ніяких гарантійних чи будь-яких інших зобов'язань не несе.

АВТОРИЗОВАНИЙ СЕРВІСНИЙ ЦЕНТР

JUNKERS BOSCH GRUPPE

ТЕЛ.:..... WEB: www.junkers.ua

АДРЕСА:.....E-MAIL: info@junkers.ua

