

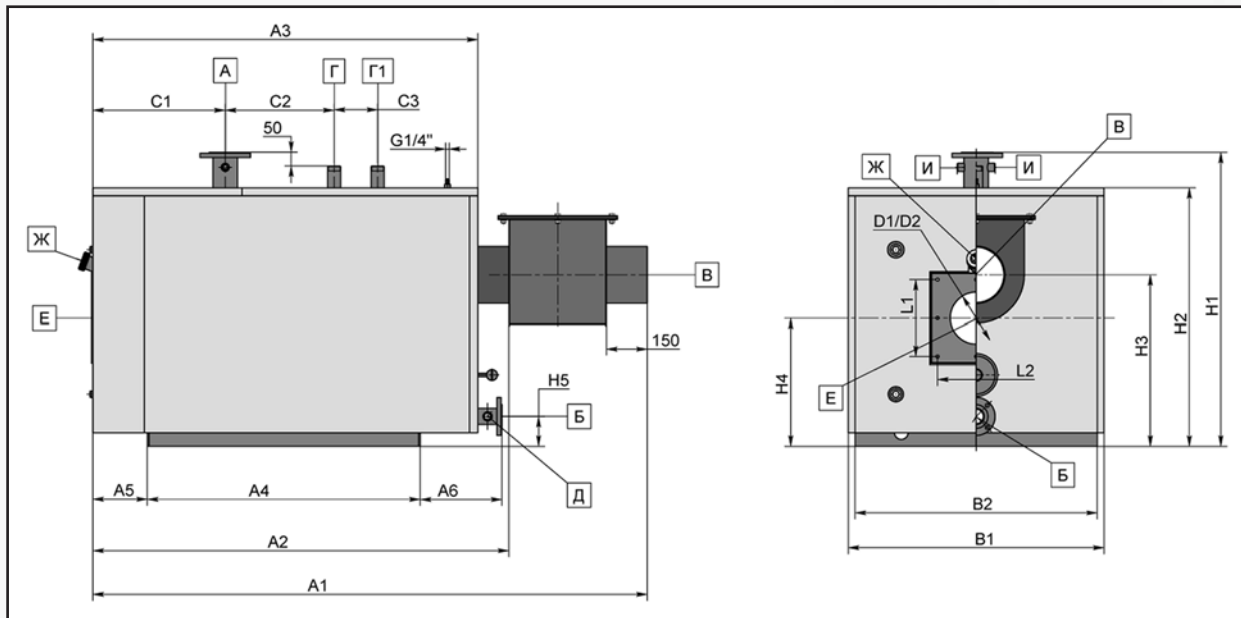
Котлы водогрейные КОЛВИ

TUV Rheinland InterCert
сертификат качества

Технические характеристики водогрейных котлов КОЛВИ 90-200



Параметры	Един. измерен	КОЛВИ 90	КОЛВИ 120	КОЛВИ 140	КОЛВИ 170	КОЛВИ 200
Номинальная производительность	кВт	99	140	163	198	233
Расход топлива: - Природный газ - Дизтопливо	м³/ч	3,3-11,5	4,8-16,2	5,5-18,9	6,7-22,9	7,9-27,0
	кг/ч	2,6-10,2	3,7-12,4	4,3-14,5	5,2-17,6	6,2-20,7
Максимальная температура отопительной воды	°С	до 115	до 115	до 115	до 115	до 115
Поверхность нагрева	м²	1,7	1,78	1,85	2,13	2,38
КПД	%	92	92	92	92	93
Гидравлическое сопротивление водяного тракта при t=15 °С	кПа	0,5	0,9	1,3	1,9	2,6
Максимальное рабочее давление воды в котле	бар	5	5	5	5	5

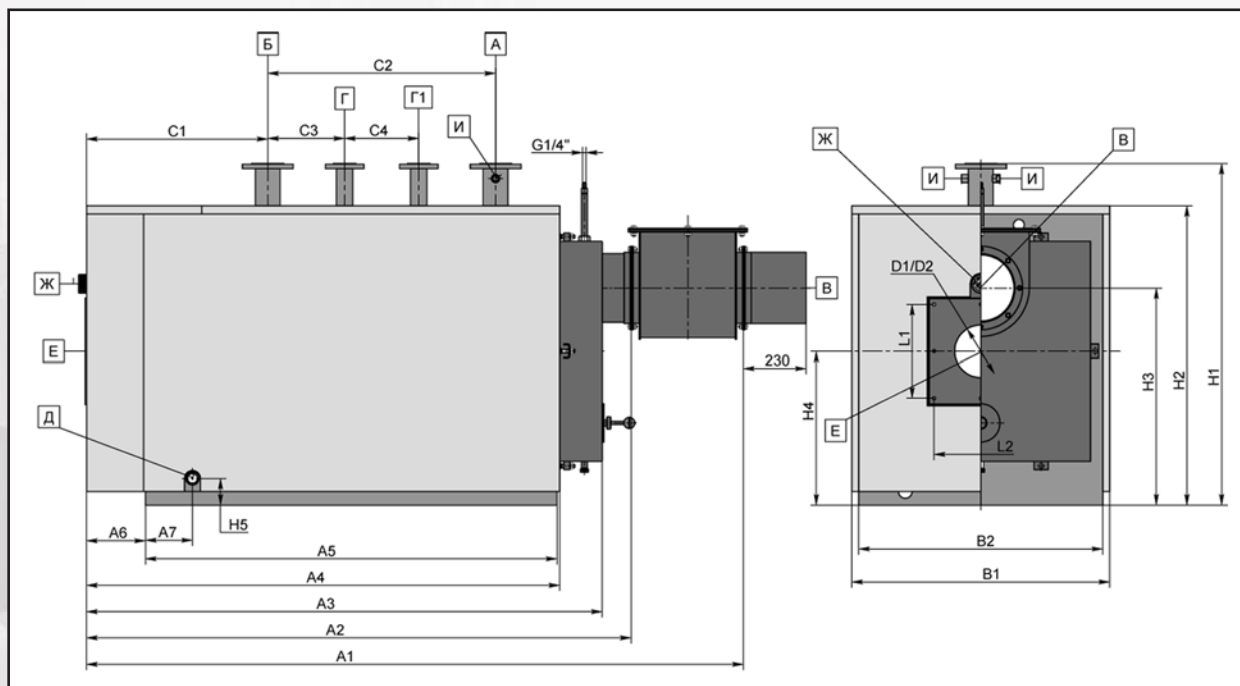


№ п/п	Модель	Размеры в мм															Таблица патрубков								Масса кг	Объем воды л			
		A1	A2	A3	A4	A5	A6	B1	B2	C1	C2	C3	H1	H2	H3	H4	H5	A	Б	В	Г _{1,2}	Д	Е	Ж			И		
		Патрубок прямой воды		Патрубок обратной воды		Патрубок дымовых газов		Патрубок подключения ПСК (2шт)		Патрубок дренажа		Амбразура горелки	Глазок Горелки	бобышка 2шт.	кг	л	Ду		Ру	Ду	Ру	Ø, мм	G	G			Ø 35	G 1/2"	
		Ду	Ру	Ду	Ру	Ø, мм	G	G	Ø 35	G 1/2"	Ø 35	G 1/2"	Ø 35	G 1/2"	Ø 35	G 1/2"	Ø 35	G 1/2"											
1	КОЛВИ 90	2040	1530	1415	1000	190	325	790	740	475	400	160	1080	950	680	510	110	50	6	50	6	200	G 1 1/2"	G 1"	Размеры D1, D2, и L1, L2 определяются по комплектуемой горелке.	Ø 35	G 1/2"	425	129
2	КОЛВИ 120	2040	1530	1415	1000	190	325	790	740	475	400	160	1080	950	680	510	110	50	6	50	6	200	G 1 1/2"	G 1"		Ø 35	G 1/2"	425	129
3	КОЛВИ 140	2340	1830	1715	1300	190	325	790	740	475	700	160	1080	950	680	510	110	65	6	65	6	208	G 1 1/2"	G 1"		Ø 35	G 1/2"	515	129
4	КОЛВИ 170	2340	1830	1715	1300	190	325	790	740	475	700	160	1080	950	680	510	110	65	6	65	6	208	G 1 1/2"	G 1"		Ø 35	G 1/2"	515	129
5	КОЛВИ 200	2340	1830	1715	1300	190	325	790	740	475	700	160	1080	950	680	510	110	65	6	65	6	208	G 1 1/2"	G 1"		Ø 35	G 1/2"	515	129

Котлы водогрейные КОЛВИ

Технические характеристики водогрейных котлов КОЛВИ 250-300

Параметры	Един. измер.	КОЛВИ 250	КОЛВИ 270	КОЛВИ 300
Номинальная теплопроизводительность	кВт	291	314	349
Расход топлива - Природный газ - Дизтопливо	м³/ч	9,8-32,8	10,6-36,5	11,8-40,5
	кг/ч	7,7-25,9	8,3-28,0	9,2-31,1
Максимальная температура отопительной воды	°С	до 115	до 115	до 115
Поверхность нагрева	м²	5,14	5,72	7,55
КПД	%	92	92	92
Гидравлическое сопротивление водяного тракта при t=15 °С	кПа	2,2	2.6	2.8
Максимальное рабочее давление воды в котле	бар	5	5	5



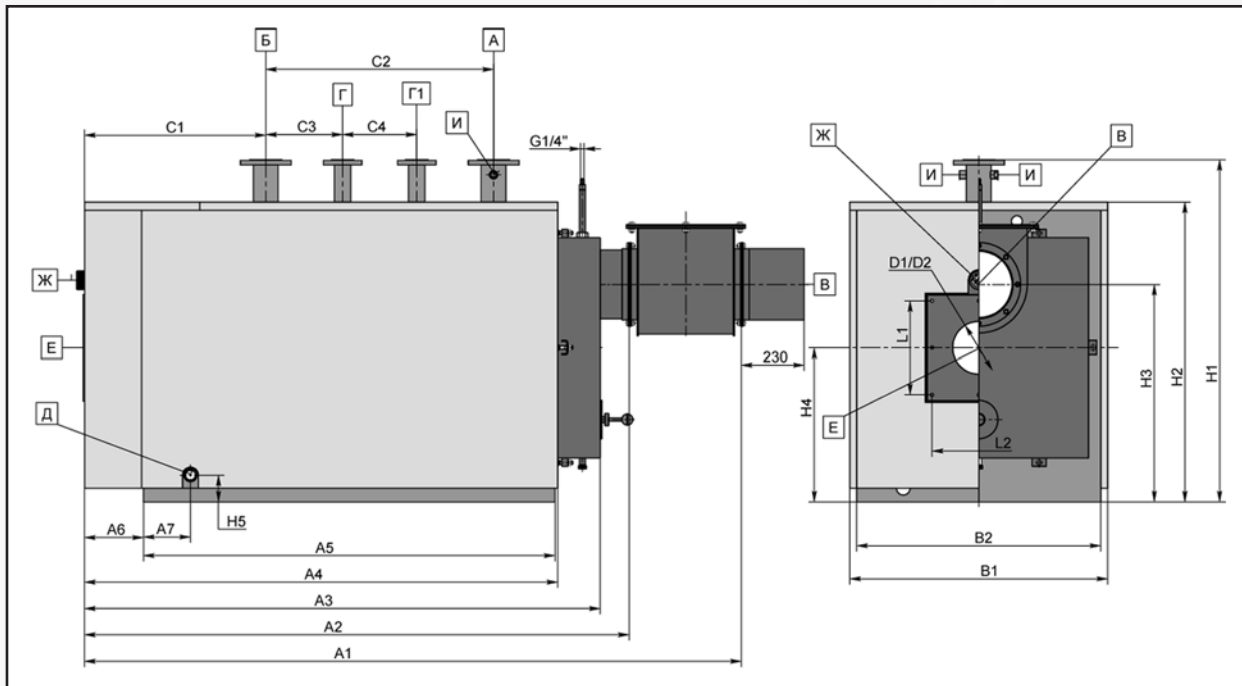
№ п/п	Модель	Размеры в мм															Таблица патрубков								Масса кг	Объем воды л						
		A1	A2	A3	A4	A5	A6	A7	B1	B2	C1	C2	C3	C4	H1	H2	H3	H4	H5	A	Б	В	Г _{1,2}	Д			Е	Ж	И			
		Патрубок прямой воды		Патрубок обратной воды		Патрубок дымовых газов		Патрубок подключения ПСК (2шт)		Патрубок дренажа		Амбразура горелки	Глазок Горелки	Бобышка 2шт.	Масса	Объем																
		Ду	Ру	Ду	Ру	Ø, мм	Ду	Ру	Г	Амбразура горелки	Глазок Горелки	Бобышка 2шт.	кг	л																		
1	КОЛВИ 250	2160	1745	1640	1485	1250	225	85	940	890	570	680	235	210	1245	1090	790	560	100	80	6	80	6	260	50	6	G 1 1/2"	Размеры D1, D2, и L1, L2 определяются по комплектующей горелке.	Ø 35	G 1 1/2"	710	240
2	КОЛВИ 270	2160	1745	1640	1485	1250	225	85	940	890	570	680	235	210	1245	1090	790	560	100	80	6	80	6	260	50	6	G 1 1/2"	Размеры D1, D2, и L1, L2 определяются по комплектующей горелке.	Ø 35	G 1 1/2"	770	240
3	КОЛВИ 300	2310	1895	1790	1635	1400	225	85	940	890	670	730	250	230	1245	1090	790	560	100	80	6	80	6	260	50	6	G 1 1/2"	Размеры D1, D2, и L1, L2 определяются по комплектующей горелке.	Ø 35	G 1 1/2"	830	240

Котлы водогрейные КОЛВИ

Технические характеристики водогрейных котлов КОЛВИ 350-650



Параметры	Един. измер.	КОЛВИ 350	КОЛВИ 440	КОЛВИ 500	КОЛВИ 550	КОЛВИ 600	КОЛВИ 650
Номинальная теплопроизводительность	кВт	407	512	581	640	698	756
Расход топлива - Природный газ - Дизтопливо	м ³ /ч	13,8-47,3	17,3-59,4	19,7-67,5	21,7-74,3	23,6-81,0	25,6-87,8
	кг/ч	10,8-36,2	13,5-45,6	15,4-51,8	16,9-56,9	18,5-62,1	20,0-67,3
Максимальная температура отопительной воды	°С	до 115	до 115	до 115	до 115	до 115	до 115
Поверхность нагрева	м ²	8,46	10,2	11,06	11,74	13,02	13,7
КПД	%	92	92	92	92	92	92
Гидравлическое сопротивление водяного тракта при t=15 °С	кПа	3,7	2,8	3,5	4,2	3,0	3,6
Максимальное рабочее давление воды в котле	бар	5	5	5	5	5	5

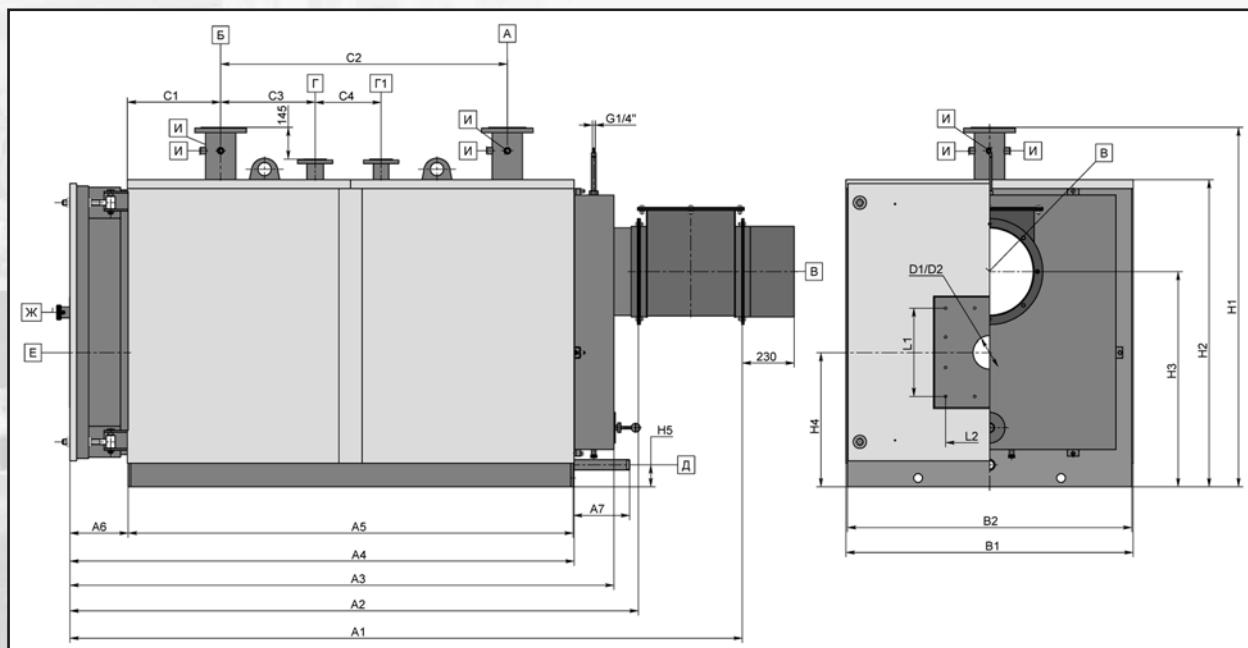


№ п/п	Модель	Размеры в мм															Таблица патрубков							Масса кг	Объем воды л							
		A1	A2	A3	A4	A5	A6	A7	B1	B2	C1	C2	C3	C4	H1	H2	H3	H4	H5	A	B	В	Г _{1,2}			Д	Е	Ж	И			
		Ду	Ру	Ду	Ру	Ø, мм	Ду	Ру	Г	Амбразура горелки	Глазок Горелки	Бобышка 2шт.	Патрубок прямой воды	Патрубок обратной воды	Патрубок дымовых газов	Патрубок подключения ПСК (2шт)	Патрубок дренажа															
1	КОЛВИ 350	2410	1995	1890	1735	1500	225	85	940	890	665	830	280	270	1245	1090	790	560	110	80	6	80	6	260	50	6	G 1 1/2"	Размеры D1, D2, и L1, L2 определяются по комплектующей горелке.	Ø 35	G 1/2"	1080	470
2	КОЛВИ 440	2585	2170	2060	1890	1660	220	85	1150	1100	665	970	325	320	1365	1295	930	680	135	100	6	100	6	310	65	6	G 1 1/2"		Ø 35	G 1/2"	1190	630
3	КОЛВИ 500	2665	2250	2140	1970	1740	220	85	1150	1100	665	1050	355	340	1365	1295	930	680	135	100	6	100	6	310	65	6	G 1 1/2"		Ø 35	G 1/2"	1470	650
4	КОЛВИ 550	2665	2250	2140	1970	1740	220	85	1150	1100	665	1050	355	340	1365	1295	930	680	135	100	6	100	6	310	65	6	G 1 1/2"		Ø 35	G 1/2"	1470	650
5	КОЛВИ 600	2700	2270	2160	1990	1760	220	85	1250	1200	665	1070	360	350	1520	1450	1020	760	190	100	6	100	6	360	65	6	G 1 1/2"		Ø 35	G 1/2"	1570	800
6	КОЛВИ 650	2700	2270	2160	1990	1760	220	80	1250	1200	665	1070	360	350	1520	1450	1020	760	190	100	6	100	6	360	65	6	G 1 1/2"		Ø 35	G 1/2"	1570	800

Котлы водогрейные КОЛВИ

Технические характеристики водогрейных котлов КОЛВИ 1000-1300

Параметры	Един. измер.	КОЛВИ 1000	КОЛВИ 1300
Номинальная производительность	кВт	1100	1300
Расход топлива - Природный газ - Дизтопливо	м ³ /ч	33,2-127,7	44,0-150,9
	кг/ч	26,4-96,9	35,3-114,5
Максимальная температура отопительной воды	°С	до 115	до 115
Поверхность нагрева	м ²	21,12	24,83
КПД	%	92	92
Гидравлическое сопротивление водяного тракта при t=15 0С	кПа	2,5	5,8
Максимальное рабочее давление воды в котле	бар	6	6



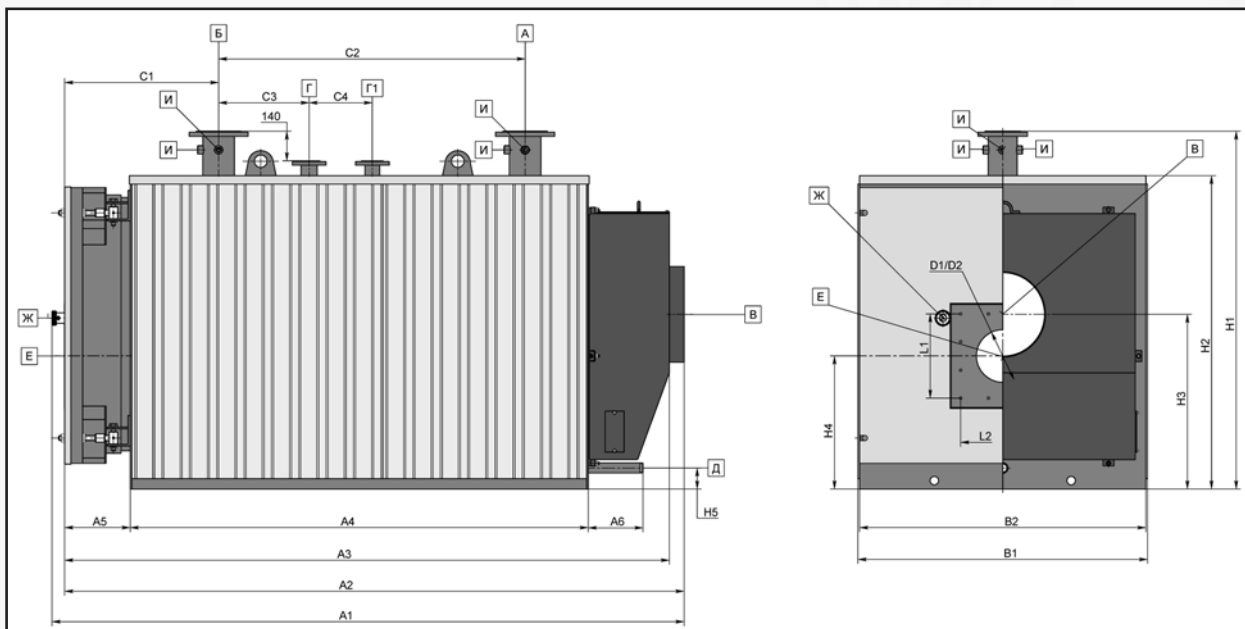
№ п/п	Модель	Размеры в мм															Таблица патрубков								Масса	Объем воды						
		A1	A2	A3	A4	A5	A6	A7	B1	B2	C1	C2	C3	C4	H1	H2	H3	H4	H5	A	Б	В	Г _{1,2}	Д			Е	Ж	И			
		Ду	Ру	Ду	Ру	Ø, мм	Ду	Ру	Г	Амбразура горелки	Глазок Горелки	Бобышка 2шт.	кг	л	Патрубок прямой воды	Патрубок обратной воды	Патрубок дымовых газов	Патрубок подключения ПСК (2шт)	Патрубок дренажа													
1	КОЛВИ 1000	3060	2585	2475	2295	2025	260	265	1300	1295	425	1305	430	300	1640	1400	980	610	100	125	6	125	6	405	65	6	G 1 1/2"	Размеры D1, D2, и L1, L2 определяются по комплектующей горелке.	Ø35	G 1 1/2"	1850	920
2	КОЛВИ 1300	3060	2585	2475	2295	2025	260	265	1300	1295	425	1305	430	300	1640	1400	980	610	100	125	6	125	6	405	65	6	G 1 1/2"	Размеры D1, D2, и L1, L2 определяются по комплектующей горелке.	Ø35	G 1 1/2"	2000	910

Котлы водогрейные КОЛВИ

Технические характеристики водогрейных котлов КОЛВИ 1500–5000



Параметры	Един. измер.	КОЛВИ 1500	КОЛВИ 1850	КОЛВИ 2000	КОЛВИ 3000	КОЛВИ 4000	КОЛВИ 5000
Номинальная теплопроизводительность	кВт	1500	1850	2000	3000	4000	5000
Расход топлива - Природный газ - Дизтопливо	м³/ч	174,1	214,8	232,2	348,3	464,4	580,5
	кг/ч	133,5	164,7	178,0	267,0	356,1	445,1
Максимальная температура отопительной воды	°С	до 115	до 115	до 115	до 115	до 115	до 115
Поверхность нагрева	м²	30,11	35,07	39,32	61,86	73,86	91,68
КПД	%	92	92	92	92	92	92
Максимальное рабочее давление воды в котле	бар	6	6	6	6	6	6



№ п/п	Модель	Размеры в мм															Таблица патрубков								Масса кг	Объем воды л					
		A1	A2	A3	A4	A5	A6	B1	B2	C1	C2	C3	C4	H1	H2	H3	H4	H5	A	B	B	Г _{1,2}	Д	Е			Ж	И			
		Ду	Ру	Ду	Ру	∅, мм	Ду	Ру	Г	Амбразура горелки	Глазок Горелки	Бобышка 2шт.	кг	л	Патрубок прямой воды	Патрубок обратной воды	Патрубок дымовых газов	Патрубок подключения ПСК (2шт)	Патрубок дренажа	Амбразура горелки	Глазок Горелки	Бобышка 2шт.	кг	л							
1	КОЛВИ 1500	3050	2945	2875	2175	310	145	1375	1360	730	1455	430	300	1700	1490	830	660	75	150	6	150	6	455	65	6	G 1 1/2"	Размеры D1, D2, и L1, L2 определяются по комплектующей горелке.	∅ 35	G 1 1/2"	2780	1280
2	КОЛВИ 1850	3375	3315	3245	2545	310	145	1375	1360	730	1826	430	300	1700	1490	830	660	75	150	6	150	6	455	65	6	G 1 1/2"		∅ 35	G 1 1/2"	3280	1470
3	КОЛВИ 2000	3470	3410	3340	2640	310	145	1375	1360	730	1918	430	300	1700	1490	830	660	75	150	6	150	6	455	50	6	G 1 1/2"		∅ 35	G 1 1/2"	3650	2820
4	КОЛВИ 3000	3495	3435	3365	2690	370	145	1885	1870	705	1580	565	300	2270	2050	1535	915	144	250	6	250	6	624	125	6	G 1 1/2"		∅ 35	G 1 1/2"	5100	2800
5	КОЛВИ 4000	4380	4320	4250	3575	370	145	1885	1870	715	2440	960	300	2270	2050	1535	915	144	250	6	250	6	624	125	6	G 1 1/2"		∅ 35	G 1 1/2"	7500	3950
6	КОЛВИ 5000	5270	5210	5140	4465	3700	145	1885	1870	645	3354	1365	300	2270	2050	1535	315	144	250	6	250	6	624	125	6	G 1 1/2"		∅ 35	G 1 1/2"	9400	4900