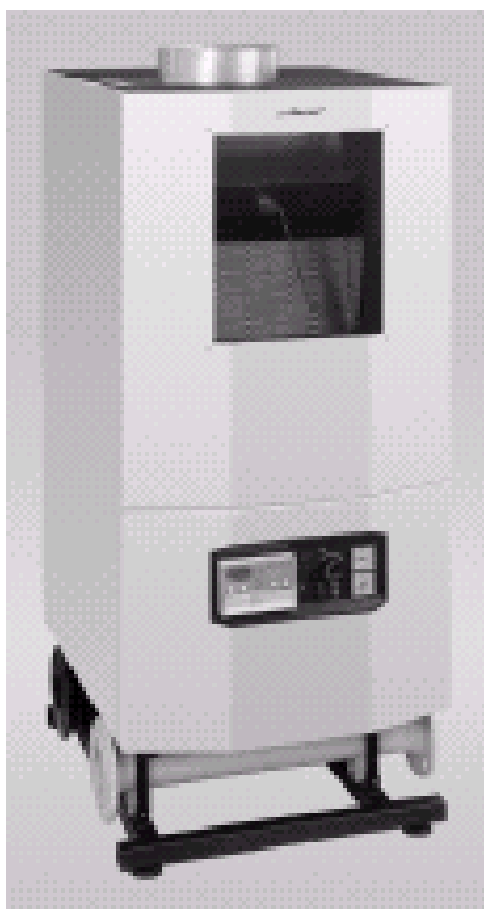


**КОТЕЛ ОПАЛЮВАЛЬНИЙ ВОДОГРІЙНИЙ МОДУЛЬНИЙ
ПРОТЕРМ 120СОО(СОР)
Керівництво з експлуатації
СОО-120.00.00.000 РЭ**

УКРАЇНА
провітерм 



Виробник: ДП “ПРОВІТЕРМ УКРАЇНА”
Україна, м. Київ, вул. Молодогвардійська, 11

Даний документ містить технічний опис і керівництво з експлуатації, призначене для експлуатації та вивчення котлів опалювальних водогрійних модульних ПРОТЕРМ 120COO, 120COP, далі за текстом - "модулі", з метою забезпечення правильного використання їх технічних можливостей.

Викладені в даному документі положення є обов'язковими для виконання на всіх стадіях експлуатації виробу.

При вивченні виробу необхідно користуватися даним документом, а також технічною документацією на каскадний регулятор Honeywell Y6066C (для модуля 120COP).

До експлуатації модулів допускаються особи, що пройшли інструктаж з техніки безпеки та мають посвідчення на право роботи з газифікованим обладнанням. До робіт з монтажу і налагодження електрообладнання та автоматики модуля допускаються особи, що мають право на виконання робіт на електроустановках, з кваліфікацією не менше III розряду.

Гарантійне та післягарантійне обслуговування модулів здійснюють регіональні сервісні центри. Довідки за тел./факс.243-19-87.

1 Опис і робота

1.1 Призначення модуля.

Модулі використовуються для комплектації систем тепlopостачання приміщень і споруд комунально-побутового призначення обладнаних закритою системою водяного опалення з примусовою циркуляцією теплоносія. Модулі є складовою частиною індивідуальних тепlopунктів, топкових, котелень (в тому числі дахових). В системах тепlopостачання як правило використовується кілька модулів, один із яких - (модуль ПРОТЕРМ 120COP), має у своєму складі каскадний регулятор температури, що забезпечує включення або відключення модулів в залежності від теплового навантаження системи.

1.2 Основні технічні характеристики.

Основні технічні характеристики модуля наведені в таблиці 1.

Таблиця 1

Найменування параметрів та розмірів	Одиниця виміру	Норма	
		120COO	120COP
1.2.1 Номінальна теплопродуктивність	кВт	99±10%	
1.2.2 Коефіцієнт корисної дії, не менше	відсоток	90	
1.2.3 Номінальна витрата природного газу *	нм ³ /год	11±0,6	
1.2.4 Номінальний приєднувальний тиск природного газу	кПа	2,0±15%	
1.2.5 Номінальний тиск природного газу на вході в пальник	кПа	1,6±0,1	
1.2.6 Температура продуктів згорання на виході з модуля, не менше	°С	110	
1.2.7 Діапазон регулювання температури води на виході з модуля, не менше	°С	45	
1.2.8 Номінальна напруга живлення змінного електричного струму Частота струму	В Гц	220 50 мінус 1	
1.2.9 Допустиме відхилення електричної напруги від номінального значення	відсоток	мінус 15, +10	
1.2.10 Номінальна споживана електрична потужність ***	Вт	280+20%	290+20%
1.2.11 Розрідження за модулем	Па	від 2 до 200	
1.2.12 Коефіцієнт надлишку повітря за модулем	-	2,3±0,3	
1.2.13 Коригований рівень звукової потужності працюючого модуля, не більше	дБА	65	
1.2.14 Максимальна температура води на виході з модуля	°С	95	
1.2.15 Тиск води в модулі максимальний мінімальний	МПа МПа	0,3 0,1	
1.2.16 Витрата води через загальний колектор**	м ³ /год	від 3,6 до 50	
1.2.17 Габаритні розміри, не більше:			
ширина	мм	690	
довжина	мм	850	
висота	мм	1530	

Продовження таблиці 1

Найменування параметрів та розмірів	Одиниця виміру	Норма
1.2.18 Діаметри приєднувальних патрубків:		
по газу	дюйм	G 3
по воді	дюйм	G 3
1.2.19 Ступінь захисту від впливу води		IP 40

1.2.20 Маса, не більше	кг	90
* При нижчій теплоті згорання газу – 35900 кДж/м ³ і об'ємі газу, зведеному до нормальних умов (температура 0°C і тиск 760 мм рт.ст.);		
** Оптимальна витрата води через загальний колектор –9 м ³ /год*;		
*** Для модуля 120COP не врахована електрична потужність виконавчих пристроїв		

1.3 Склад модуля

Основними елементами модуля є:

- пальник атмосферного типу для спалювання природного газу (складається з трьох пальникових секцій);
- камера згорання відкритого типу;
- теплообмінники для відбору тепла від продуктів згорання та передачі його воді, що циркулює через модуль;
- тягопереривач та димовідвід Ø250 мм, що призначені для стабілізації тяги в модулі і видалення димових газів;
- циркуляційні насоси, що забезпечують циркуляцію води через модуль і обладнані автоматичними віддільниками повітря;
- клапани газові VR4605C і VR4605D, через які природний газ підводиться до пальника;
- регулятор температури, що забезпечує включення (відключення) модуля в залежності від температури води в модулі;
- автоматика запалювання та контролю полум'я (електрод розпалювання, блок розпалювання і контрольний електрод), що забезпечують автоматичне розпалювання та контроль полум'я пальника і безпосередньо з'єднані з блоками газовими та автоматикою управління та захисту модуля.

До складу модуля 120COP, крім вищезазначених елементів входить також каскадний регулятор Honeywell Y6066C1.4 Будова і робота модуля.

Основні вузли модуля розміщені на каркасі і закриті декоративними кришками.

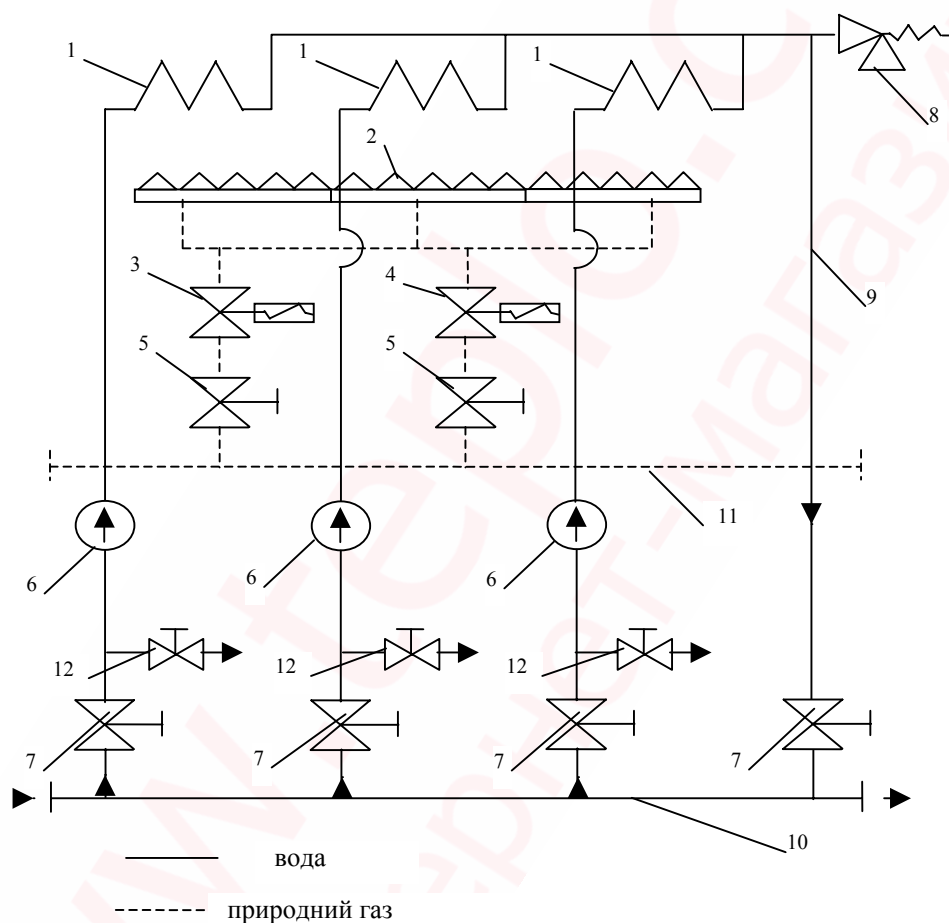
Гідравлічна схема модуля утворена трьома паралельними розгалуженнями, кожне з яких має водяний кран, насос і теплообмінник. Розгалуження об'єднані вихідним колектором, з'єднаним через водяний кран з загальним водяним колектором модуля.

Елементи водяного та газового тракту наведені на функціональній схемі (рисунок 1).

Конструкція модуля представлена на рисунку 2.

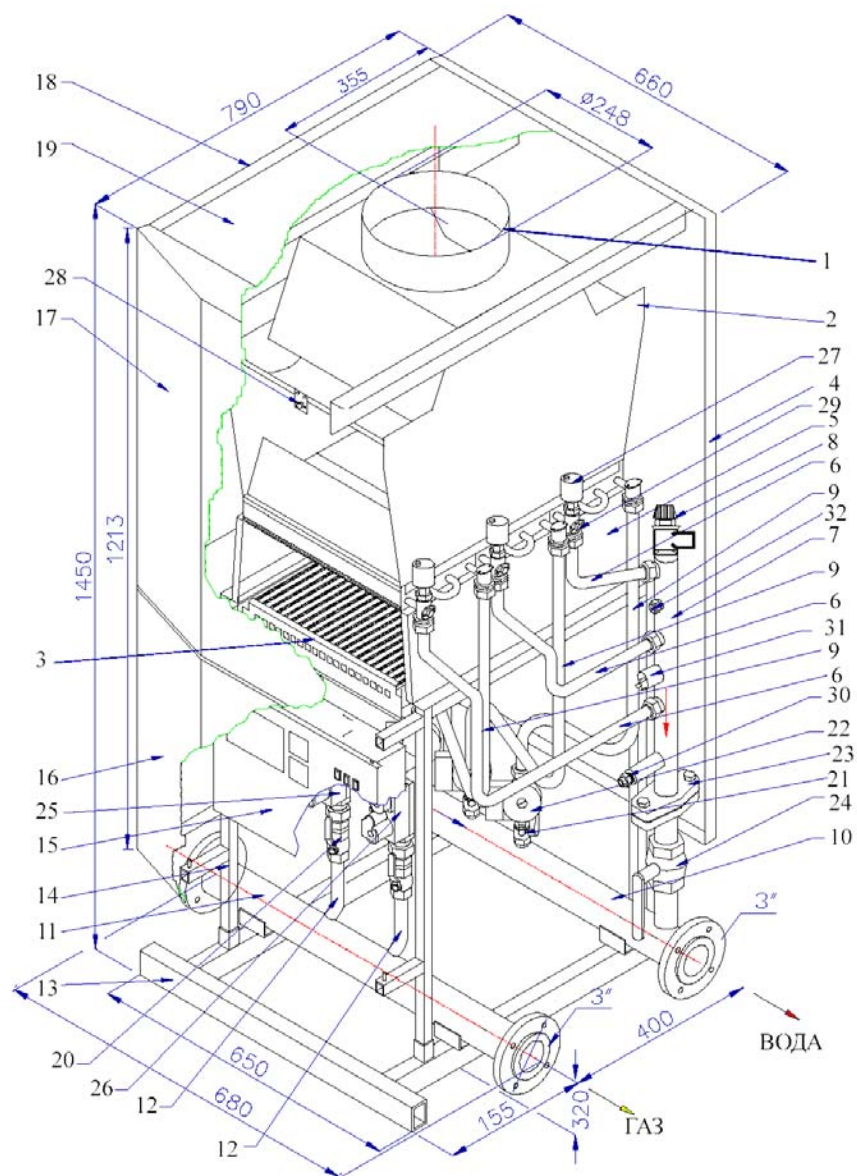
Принцип роботи модуля полягає в тому, що сітьова вода насосами відбирається з загального водяного колектора, протікає через теплообмінники модуля, де сприймає тепло від продуктів згорання природного газу, які утворюються при роботі пальника, і повертається через вихідний колектор модуля в загальний водяний колектор.

Розпалювання пальника виконується за допомогою електродів розпалювання. Продукти згоряння видаляються природним шляхом через тягопереривач, на якому для контролю видалення продуктів згоряння встановлений температурний датчик тяги, що припиняє подачу газу на пальник, якщо продукти згоряння проникають у навколишнє середовище. Іонізаційний електрод контролює наявність факелу пальника. Вічко в камері згоряння і крищі дозволяє візуально стежити за роботою пальника.



1 - теплообмінник; 2 - пальник; 3 - блок газовий VR4605D; 4 - блок газовий VR4605C(з регулюванням витрати газу); 5 - кран газовий; 6 - насос; 7 - кран водяний; 8 - клапан запобіжний; 9 – колектор вихідний водяний; 10 – колектор загальний водяний; 11 – колектор загальний газовий; 12 – кран водовипускний.

Рисунок 1 - Функціональна схема модуля.



1 – димовий патрубок; 2 – тягопереривач; 3 – пальник; 4 – кришка задня; 5 – камера згорання; 6 – трубки відводу води; 7 – колектор вихідний водяний; 8 – клапан запобіжний; 9 – трубки подачі води; 10 – колектор водяний загальний; 11 – колектор газовий загальний; 12 – трубки подачі газу; 13 – основа; 14 – рама бокова; 15 – панель управління; 16 – кришка лицьова нижня; 17 – кришка лицьова верхня; 18 – кришка бічна; 19 – кришка верхня; 20 – кран газовий; 21 – кран водяний $\frac{3}{4}$ ”; 22 – насос; 23 – фланець; 24 – кран водяний $1\frac{1}{2}$ ”; 25 – клапан газовий VR4605D; 26 – клапан газовий VR4605C; 27 – повітровідділювач; 28 – датчик тяги; 29 – датчик температури аварійний; 30 – гільза термометра і датчика терморегулятора; 31 – датчик тиску води; 32 – штуцер підключення манометра.

Рисунок 2. Конструкція модуля.

Система автоматики забезпечує виконання таких захисних та регулюючих функцій:

1) Пуск модуля на зниженій потужності. Спочатку відкривається газовий клапан з регульованою витратою газу, і лише після отримання сигналу з контрольного електроду про наявність полум'я відкривається інший газовий клапан.

2) Управління модулем у двох режимах: автоматичному або автономному.

В режимі автоматичного управління включення і відключення подачі газу на горіння здійснюється за командами каскадного регулятора температури, на вхід якого підключений датчик температури зовнішнього повітря. При цьому терморегулятор модуля відключає подачу газу на модуль при температурі води у вихідному колекторі модуля вище заданої.

В режимі автономного управління включення і відключення подачі газу на горіння здійснюється тільки за командами терморегулятора модуля.

3) Автоматичне відкриття заслінки на вихідному патрубку димових газів (за її наявності) при включенні модуля і її закриття - при його відключенні.

4) Сигналізація про роботу модуля:

- біла лампочка сигналізує про функціонування модуля (пальник модуля працює);
- червона лампочка сигналізує про аварійну зупинку модуля в результаті перегріву води або порушень тяги.

5) Повторний пуск модуля за допомогою кнопки "RESET", якщо відключення модуля сталося внаслідок спрацювання захисних пристроїв по температурі води на виході з модуля, або порушень тяги.

6) Відображення температури і тиску води в модулі за допомогою термометра і манометра на панелі управління модуля.

7) Вибіг насосів, коли після погасання модуля ще приблизно впродовж 3 хв. насоси забезпечують циркуляцію води через модуль.

8) Захисне припинення подачі газу на пальник при порушенні тяги в димоході. Повторний пуск модуля можливий лише приблизно через 10 хв., що необхідні для охолодження датчика. При цьому необхідно виконати розблокування датчика тяги.

9) Припинення подачі газу на пальник при його загасанні за час не більше 5с.

10) Захисне припинення подачі газу на пальник при падінні тиску води в модулі.

11) Захисне припинення подачі газу на пальник при підвищенні температури води на виході модуля вище максимальної. При цьому повторний пуск можливий після розблокування аварійних датчиків температури.

12) Самоконтроль датчика тяги, датчика полум'я, датчика температури води на виході з модуля, що не допускає включення в роботу та функціонування модуля з несправностями цих датчиків.

13) Припинення подачі газу на пальник та відключення насосів за час не більше 2 с при втраті напруги електричного живлення.






14) Функції запобіжника тиску виконує запобіжний клапан, що настроєний на тиск спрацювання 300 кПа.

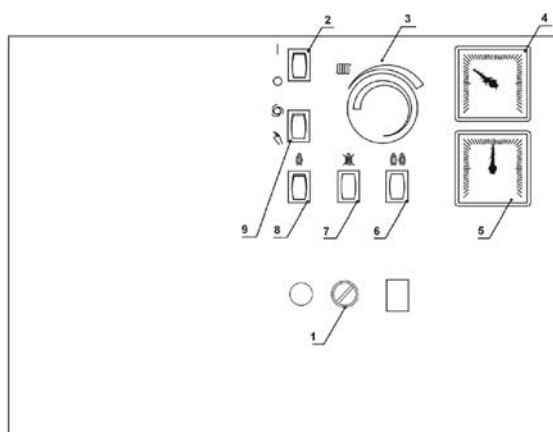
Електричне підключення модуля до мережі проводиться при монтажі модуля трижильним гнучким кабелем (кабель в комплектацію модуля не входить). При підключенні до трьохфазної мережі всі модулі підключаються до однакової фази. Модуль захищений від перевантаження та короткого замикання плавким запобіжником (Т2А/25ОВ), що встановлений на панелі управління. В модулі 120СОР таким же запобіжником захищені виконавчі пристрої каскадного регулятора. Схема електрична принципова модулів 120СОО і 120 СОР наведена в додатку А до СОО-120.00.00.000 ИМ.

Елементи управління та сигналізації модуля зображені на рисунках 3, 4.

При експлуатації модуля дозволяється маніпулювати тільки елементами регулювання на панелі управління.

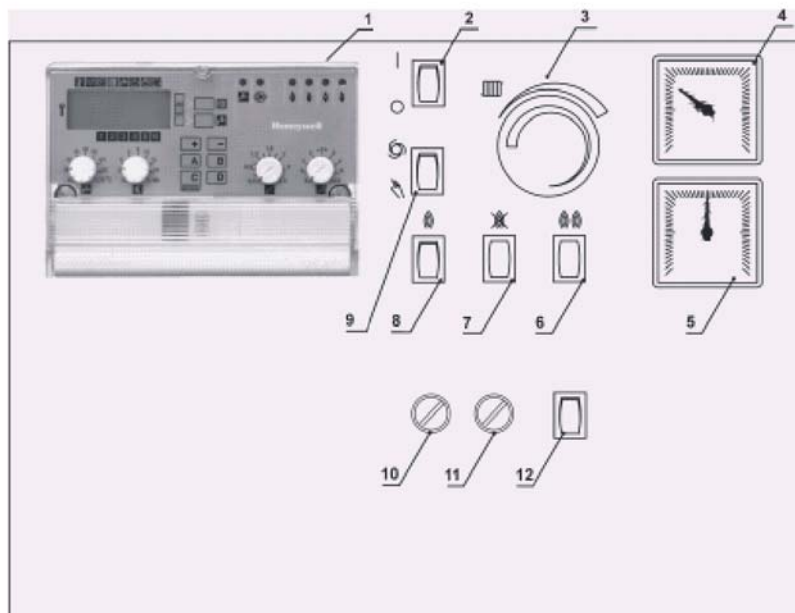
На панелі управління розміщені:

- манометр TG з верхнім граничним виміром 4 Бар, що показує тиск води в модулі;
- термометр TG з верхнім граничним виміром 120°C, що показує температуру води на виході модуля;
- вимикач мережі, що вимикає подачу електроенергії до модуля, положення вимикача “вимкнено” маркується позначкою “0”, положення вимикача “ввімкнено” – позначкою “I”;
- перемикач режимів роботи модуля, що служить для вибору режиму роботи:
 - 1) положення перемикача  – модуль працює в автоматичному режимі;
 - 2) положення перемикача  – модуль працює в автономному режимі.
- регулятор температури системи опалення (позначено - “опалювальний прилад”) служить для встановлення температури води на виході з модуля в діапазоні 45 – 90° C;
- кнопка RESET (позначено  “свічка”) – кнопка вводу в дію автоматики запалювання; при натисканні цієї кнопки автоматика запалювання вводиться в стан експлуатаційної готовності, якщо несправність не виникла в результаті спрацювання аварійних датчиків; при спрацюванні аварійних датчиків температури і датчика тяги перед натисканням кнопки RESET необхідно натиснути на червоні кнопки на кожному з датчиків; при несправності в результаті спрацювання датчика тяги, використання цієї кнопки можливе лише після охолодження датчика (приблизно через 10 хв.);
- сигнальна лампочка аварійного стану  (червона) - сигналізує несправність модуля в результаті спрацювання захисних пристроїв: аварійних датчиків температури, датчика тяги та датчика полум'я; модуль вимикається і пуск його без усунення причини аварії і розблокування автоматики за допомогою кнопки RESET неможливий;



- 1- запобіжник електроживлення модуля; 2 - вимикач електромережі; 3 – терморегулятор; 4 – термометр; 5 – манометр; 6 – сигнальна лампочка роботи модуля (біла); 7 – сигнальна лампочка аварійного стану (червона); 8 – кнопка RESET; 9 – перемикач управління автоматичне-автономне.


Рисунок 3 - Розміщення елементів на панелі управління модуля 120COO



1 – каскадний регулятор; 2 - вимикач електромережі; 3 – терморегулятор; 4 – термометр; 5 – манометр; 6 – сигнальна лампочка роботи модуля (біла); 7 – сигнальна лампочка аварійного стану (червона); 8 – кнопка RESET; 9 – перемикач управління автоматичне-автономне; 10 – запобіжник електроживлення виконавчих пристроїв каскадного регулятора; 11 – запобіжник електроживлення модуля; 12 – вимикач каскадного регулятора.

Рисунок 4 - Розміщення елементів на панелі управління модуля 120COP



- сигнальна лампочка роботи модуля (біла)  – сигналізує про роботу модуля (пальник модуля працює);

- каскадний регулятор температури (входить до складу модуля 120COP) – забезпечує автоматичне управління роботою модулів котельні.

1.4. Маркування.

Модуль має маркування у відповідності з технічними вимогами ТУ У 30928566.001 – 00.

Маркування міститься на табличці, яка закріплюється на задній кришці модуля, і має такий зміст:

- найменування і (або) товарний знак підприємства – виробника;
- умовне позначення модуля;
- позначення цих технічних умов;
- вид газу;
- номінальний тиск газу;
- номінальна теплопродуктивність;
- порядковий номер модуля за системою нумерації підприємства – виробника;
- рік і місяць випуску модуля;
- максимальний тиск води в модулі, МПа;
- максимальна температура води в модулі, °С;
- номінальна напруга та частота змінного електричного струму для електроживлення модуля;
- номінальна споживана електрична потужність модуля;
- ступінь захисту від впливу води;
- національний знак відповідності.

1.5. Пакування.

Модуль встановлений на дерев'яний піддон, закріплений до нього скобами з болтами, обгорнутий поліетиленовою плівкою ГОСТ 25951, заклеєний пакувальною стрічкою і обшитий дерев'яною кліткою, згідно креслень наведених в документації..

Експлуатаційні документи на модуль пакуються в герметичний пакет з поліетиленової плівки.

За домовленістю із споживачем можливі інші способи пакування.

2 Використання за призначенням

2.1 Експлуатаційні обмеження.

Експлуатаційні обмеження містять технічні характеристики модуля, невиконання яких неприйнятне за умовами безпеки і які можуть викликати вихід модуля з ладу.

Експлуатаційні обмеження наведені в таблиці 2.

Таблиця 2

Найменування технічної характеристики	Гранична величина	Метод (засіб) контролю	Наслідки виходу параметру за допустимі границі
1. Концентрація метану в повітрі на вході в модуль	більше 1%	Сигналізатор метану	Вибух газоповітряної суміші
2. Температура навколишнього повітря	поза діапазоном 278-313К	Термометр	Вихід з ладу автоматики модуля
3. Відносна вологість повітря	вище 85%	Психрометр	Вихід з ладу автоматики модуля
4. Приєднувальний тиск газу	нижче 2 кПа	Напоромір	Зниження теплопродуктивності модуля
5. Напруга електричного живлення	поза діапазоном п. 1.2.8, 1.2.9 табл.1	Вольтметр	Вихід з ладу електрообладнання модуля
6. Якість сітьової або підживлюваної води	не відповідає нормативній	Хімічний аналіз води, перевірка стану поверхонь нагріву	Зниження теплопродуктивності модуля

Експлуатація модуля повинна здійснюватись тільки в закритих системах теплопостачання з максимальною температурою води на виході 90°C і максимальним тиском води 0,3 МПа.

2.2. Підготовка і введення модулів в експлуатацію


Монтаж модуля в котельній і пусконаладжувальні роботи мають здійснюватись спеціалізованою монтажною організацією згідно з проектом розробленим спеціалізованою проектною організацією. При виконанні робіт з монтажу, пусконаладжувальних роботах, регулюванні і обкатці модулів слід користуватися інструкцією з монтажу, пуску, регулювання і обкатки СОО-120.00.00.000 ИМ.

Експлуатація модуля в складі котельні повинна здійснюватись згідно з вимогами “Правил безпеки систем газопостачання України”, “Правила безпечної експлуатації електроустановок споживачів” та “Правил пожежної безпеки в Україні”.

Якість сітьової та підживлюваної води повинна відповідати вимогам норм наведених в ДНАОП 0.00-1.26-96.

Особливу увагу слід звернути на правильність підключення модулів до каскадного регулятора.

Перевірку функціонування модулів в складі котельні здійснюють в режимі контролю функціонування. Для цього необхідно:

- всі модулі включити сітьовими вимикачами на їхніх панелях управління;
- перемикач режимів роботи на кожному модулі перевести в положення, що відповідає автоматичному режиму;
- циркуляційний насос котельні (або вентилі для підготовки ГВП) перевести в положення автоматичного управління від каскадного регулятора;
- сервісний перемикач на каскадному регуляторі, позначений  перевести в нижнє положення;
- включити сітьовий вимикач регулятора, що розташований на сервісній панелі, і подати на каскадний регулятор напругу електроживлення (цю операцію виконати тільки після переведення сервісного перемикача на каскадному регуляторі в нижнє положення).

Контроль функціонування триває впродовж 10 хв. При цьому послідовно включаються всі модулі (групи модулів), а також вентилі підготовки ГВП. В верхньому правому куті панелі регулятора спалахують відповідні сигнальні лампочки, та відповідним чином реагують модулі і триходовий кран для підключення ГВП.

Після закінчення програми контролю функціонування сервісний перемикач на регуляторі необхідно перевести в верхнє положення.

Регулювання теплопродуктивності модуля здійснюється згідно з вимогами інструкції з монтажу, пуску, регулювання і обкатки СОО-120.00.00.000 ИМ.

2.3 Перелік можливих несправностей і рекомендації по їхньому усуненню.

Таблиця 3.

Найменування	Імовірна	Спосіб усунення
--------------	----------	-----------------

несправності, її зовнішній прояв і додаткові ознаки	причина виникнення несправності	
Модуль не розпалюється, відсутнє іскріння на електродах розпалювання.	Несправна плата розпалювання	Замінити плату розпалювання
Модуль не розпалюється, іскріння на електродах розпалювання спостерігається	Несправний газовий клапан VR4605C (з регульованою витратою газу)	Замінити газовий клапан
Відразу після розпалювання модуль відключається, загоряється червона лампочка аварійної сигналізації	В теплообмінниках і водяних комунікаціях модуля є повітря. Недостатня витрата води через загальний водяний колектор	Видалити повітря з теплообмінників за допомогою повітровідділювачів. Збільшити витрату води через загальний водяний колектор модуля
Модуль відключається через 30-60 с після розпалювання	Відсутня чи недостатня тяга на виході з модуля	Забезпечити розрідження на виході модуля від 2 до 200Па.

Продовження таблиці 3.

Найменування несправності, її зовнішній прояв і додаткові ознаки	Імовірна причина виникнення несправності	Спосіб усунення
Вода в модулі не нагрівається до необхідної температури	Недостатня витрата газу через модуль	Низький приєднувальний тиск газу, забезпечити номінальний приєднувальний тиск газу Несправні або не відрегульовані газо-ві клапани, замінити або відрегулювати газові клапани

2.4. Пуск модулів.

Монтаж та перший пуск модуля здійснюється спеціалізованою організацією.

З приводу несправностей модуля необхідно звертатися в сервісну службу виробника.

Некваліфіковане втручання може пошкодити модуль і позбавити Вас гарантії.

Пуск модулів, після проведення контролю функціонування здійснюється таким чином:

- всі модулі включити сітьовими вимикачами на їхніх панелях управління;
- перемикач режимів роботи на кожному модулі перевести в положення, що відповідає автоматичному режиму (при роботі модулів від каскадного регулятора);
- циркуляційний насос котельні (або вентилі для підготовки ГВП) перевести в положення автоматичного управління від каскадного регулятора;
- подати на каскадний регулятор напругу електроживлення ввімкнувши сітьовий вимикач регулятора, що розташований на сервісній панелі модуля;
- сервісний перемикач на каскадному регуляторі, перевести в нижнє положення, що відповідає режиму максимальної потужності котельні;
- після прогріву системи сервісний перемикач на каскадному регуляторі перевести в верхнє положення, що переводить котельню в режим автоматичного управління.

В залежності від температури води в модулі та команд каскадного регулятора модуль ввімкнеться на поВНу notyНіст або буде знаходитись в режимі експлуатаційної готовності.

Якщо модуль не починає розпалювання, а на панелі управління горить червона лампочка відбулось спрацювання аварійного захисту в результаті порушень тяги або перегріву води. При порушеннях тяги повторний запуск модуля можливий лише приблизно через 10 хв., які необхідні для охолодження датчика тяги. При цьому необхідно зняти блокування (видавити червону кнопку на датчику тяги) і натиснути на кнопку RESET. При перегріві води необхідно зняти блокування (видавити червону кнопку на датчиках температури) і натиснути на кнопку RESET.

У випадку, якщо модуль не стартує навіть після довгострокового проміжку часу і не реагує на налагодження регулятором температури, необхідно викликати сервісну організацію.

Каскадний регулятор здійснює управління модулями згідно опалювального графіка, що задає значення температури води в опалювальній системі в залежності від температури зовнішнього повітря. Цей графік можна корегувати пристосовуючи його до місцевих умов роботи системи опалення (дивись технічну документацією на каскадний регулятор). Для забезпечення рівномірного наробітку модулів каскадний регулятор щодоби міняє пріоритет їх включення.

Якщо в даній системі теплопостачання система ГВП не задіяна, замість датчика температури ГВП на вхід каскадного регулятора підключається резистор з опором 1800 Ом, а необхідна температура ГВП на регуляторі встановлюється в межах 30°C.

Вимкнення модулів проводити сітьовим вимикачем на панелі управління. У випадку відключення модуля на тривалий строк, або для проведення ремонтних робіт необхідно відключити від модуля електроживлення та перекрити подачу газу.

2.5. Дії в екстремальних умовах.

При появі в приміщенні де експлуатуються модулі легкозаймистих або вибухонебезпечних газів (в результаті випаровування фарб, витоку природного газу і т.д.), при витоках води з системи тепlopостачання або системи гарячого водopостачання, порушеннях герметичності димоходів та різких коливаннях напруги електричного струму в мережі живлення треба негайно знеструмити модулі, перекрити подачу газу і перейти до усунення причин вищенаведених порушень.

2.6. Заходи безпеки при експлуатації модуля.

Щоб уникнути нещасних випадків забороняється:

- маніпулювати елементами управління модуля, що не розміщені на панелі управління;
- знімати кришки з модуля під час його роботи і експлуатувати модуль зі знятими кришками;
- маніпулювати з внутрішніми механічними і електричними частинами модуля;
- експлуатувати модуль із проскакуванням або відривом полум'я пальника;
- експлуатувати модуль з захисними пристроями (датчиками) системи автоматики, що вийшли з ладу, або замінені на такі, що не відповідають вимогам виробника;
- експлуатувати модуль у випадку витоку газу; застосовувати відкрите полум'я для виявлення витоку газу;
- доступ до обладнання модуля сторонніх осіб і т.д.

У випадку зливу води з модуля необхідно дочекатися зниження температури води, щоб запобігти опікам.

У випадку пожежі або іншої аварійної ситуації необхідно негайно зробити зупинку модуля, перекрити подачу газу та відключити від модуля електроживлення, після чого викликати представників відповідних аварійних служб.

3. Технічне обслуговування.

3.1. Порядок технічного обслуговування.

Технічне обслуговування модулів повинно здійснюватись згідно регламенту робіт, що розробляється при експлуатації системи тепlopостачання.

Технічне обслуговування модулів включає:

- технічний огляд та поточне обслуговування модуля;
- щорічне технічне обслуговування.

3.2 При технічному обслуговуванні модулів необхідно обов'язково дотримуватися вимог “Правил безпеки систем газопостачання України”, “Правила безпечної експлуатації електроустановок споживачів” та “Правил пожежної безпеки в Україні”.

Всі види ремонтних і профілактичних робіт виконувати тільки на непрацюючому обладнанні, при відключених електричних і газових мережах.

3.3. Технічний огляд та поточне обслуговування.

При експлуатації модулів в котельній з постійно діючим персоналом поточне обслуговування та технічний огляд здійснює оператор котельні. В котельній без постійно діючого персоналу технічний огляд та поточне обслуговування модулів здійснює експлуатаційна служба за вказівками диспетчера, але не рідше ніж один раз на тиждень.

При технічному огляді особливу увагу слід приділити герметичності з'єднань на газопроводах і водяних комунікаціях, перевірити тиск води в модулі та виконати огляд стану димаря, виконати огляд електрообладнання.

При потребі необхідно видалити бруд з поверхні модуля за допомогою ганчірки змоченої розчином прального порошку. Модуль при цьому має бути зупинений і вимкнений з електричної мережі вимикачем. Включення модуля можливе лише після висихання облицювання. При забрудненні внутрішніх поверхонь знеструмити модуль, зняти облицювання і видалити пил з внутрішніх деталей модуля пирососом

3.3 Щорічне технічне обслуговування.

Один раз на рік, краще перед початком опалювального сезону, спеціалізована організація проводить технічне обслуговування модулів.

Це технічне обслуговування не входить у склад гарантійного обслуговування і включає такі роботи:

- перевірка герметичності газопроводів модуля,
- перевірка якості спалювання газу в пальнику;
- перевірка герметичності водяних комунікацій модуля;
- перевірка стану поверхонь нагріву (внутрішнє та зовнішнє забруднення теплообмінників);
- перевірку спрацювання захисних пристроїв автоматики (аварійних датчиків і запобіжного клапану);
- перевірку герметичності з'єднання з димовідводом;
- перевірку функціонування каскадного регулятора температури модуля 120СОР.

4. Поточний ремонт.

Поточний ремонт модулів проводить сервісна служба виробника або інші спеціалізовані організації, що мають дозвіл на проведення даних видів робіт.

Ремонт модуля, як правило, здійснюється шляхом заміни вузлів, що вийшли з ладу.

5. Транспортування та зберігання.

Модуль може транспортуватися будь-яким видом транспорту у відповідності з правилами перевезеннями вантажу, що діють на цьому виді транспорту.

Умови зберігання модуля по впливу кліматичних факторів відносяться до групи 1.2 згідно ГОСТ 15150.

Зберігання модуля разом з активними хімічними речовинами або в безпосередній близькості від них забороняється.

Строк зберігання модулів в умовах групи 1.2 за ГОСТ 15150 – 18 місяців.

6. Комплектність

До комплекту модуля входить:

- модуль;
- комплект монтажних ніжок;
- датчики тиску газу (за узгодженням із замовником допускається не поставляти).
- керівництво з експлуатації СОО-120.00.00.000 РЭ;
- інструкція з монтажу, пуску, регулювання і обкатки СОО-120.00.00.000 ИМ;
- інструкція каскадного регулятора Honeywell Y6066C (для модуля 120COP).
- пакування.

7. Відомості про утилізацію

Після закінчення нормативного строку служби модуль підлягає утилізації, а саме:

- комплектуючі елементи, ресурс роботи яких не вичерпаний, підлягають використанню у вигляді запасних частин діючих модулів ідентичної конструкції;
- кольорові і дорогоцінні метали, що містяться в елементах автоматики (що не підлягають повторному використанню за попереднім пунктом) повинні здаватися на спеціалізовані пункти прийому;
- чорні метали підлягають здачі на переплавку.