

**protherm**



## **СКАТ**

Руководство по  
обслуживанию  
и установке котла

6, 9, 12, 15, 18, 21, 24, 28 К



- Электрический котел
- Мощность котла 6 – 28 кВт
- Режим HDO

**RU**  
ВЕРСИЯ **CE**



# Электрический котел СКАТ 6 – 28 кВт

Введение .....	3
Безопасное подключение и эксплуатация оборудования и обслуживающего персонала .....	3
Характеристика и оснащение котла .....	4
Характеристика .....	4
Оснащение котла .....	5
Управление и сигнализация .....	5
Условия для установки и включения .....	7
Размеры для подключения и характеристика насоса .....	8
Монтаж и размещение котла .....	10
Электрическое подключение .....	11
Каскадное управление .....	11
Внешнее управление мощностью .....	11
Эксплуатация .....	12
Обслуживание .....	13
Комплектность поставки .....	13
Гарантия и гарантийные условия .....	14
Транспортировка и хранение .....	14
Технические параметры .....	14
Электрическая схема подключения котла .....	15
Электрическая схема подключения двух котлов в каскад ....	16
Электрическая схема подключения внешнего управления мощностью .....	17
Электрическая схема подключения котла на одну фазу .....	18
Подключение электрического котла с бойлером .....	19

## Уважаемый заказчик!

Вы стали владельцем прямооточного электрического котла, предназначенного работы в отопительной системе с возможностью комфортного регулирования температуры.

Мы надеемся, что электродкотел PROTHERM прослужит Вам долго и надежно.

При его монтаже и обслуживании необходимо соблюдать определенные правила. Поэтому просим Вас внимательно ознакомиться с данной инструкцией и действовать согласно всех предписаний, указанных в ней.

Верим, что электродкотел PROTHERM поможет Вам создать приятную обстановку и оптимальный тепловой комфорт!

Примите, пожалуйста, во внимание следующие важные правила:

1. Котел и все вспомогательное оборудование должно быть смонтировано и применено согласно проекта, соответствующих предписаний и технических норм, а также рекомендаций производителя.
2. Котел может быть установлен только в местах, предназначенных для этого. Не разрешается устранять из тепловой системы или самого котла какие-либо элементы контроля и безопасности.
3. Введение котла в эксплуатацию может проводить только авторизованная сервисная организация.
4. К авторизованной сервисной организации, с которой заключен договор, необходимо обращаться и в случае возможных неисправностей – неквалифицированное вмешательство может ввести к повреждению котла (или вспомогательного оборудования)!!
5. Проверьте комплектность поставки
6. Проверьте, соответствует ли данный котел техническим условиям, указанным в проекте.
7. для обслуживания котла внимательно ознакомьтесь со всеми правилами в данной инструкции и действуйте согласно приведенных условий.
8. не разрешается устранять и повреждать обозначения и надписи на котле
9. котел отвечает требованиям ГОССТАНДАРТа РОССИИ, о чем свидетельствует сертификат № РОСС SK.МГ01.В02243, а также другим техническим нормам и правилам, установленным на территории РФ.
10. с котлом и его частями после истечения срока эксплуатации необходимо поступать согласно правил по охране окружающей среды.

## **Введение**

---

Разработка новых прямооточных электродкотлов PROTHERM связана с современным трендом развития электротехники для отопления в Европе.

Фирма PROTHERM разработала электрический котел СКАТ (RAY), который производится в мощностном ряде 6, 9, 12, 15, 18, 21, 24, 28 кВт.

Данный тип котла имеет высокую эффективность работы и имеет максимальное оснащение, которое обеспечивает его быстрое включение в работу и простоту монтажа. С помощью простой панели управления можно быстро установить оптимальные условия работы котла.

### **Безопасное подключение и эксплуатация оборудования и обслуживающего персонала**

Электродкотлы спроектированы и сертифицированы согласно действующих технических норм и предписаний в области проектирования, монтажа и эксплуатации электрического оборудования и максимальной степени защиты от поражения электрическим током, охраны здоровья при работе с котлом, а также во время его обслуживания и эксплуатации.

Кроме требований действующих технических норм, необходимо учитывать данные этой инструкции и сопроводительной документации к котлу от производителя. Необходимо предотвратить вмешательство детей и недееспособных лиц.

Производитель четко соблюдает соответствие оборудования с сертифицированным образцом посредством системы качества стандарта ISO 9001.

Уход за оборудованием с момента введения его в эксплуатацию (ознакомление, настройка и регулирование в соответствии с местными условиями), периодическое сервисное обслуживание определяются в договоре с сервисной организацией.

## Характеристика и оснащение котла

### Характеристика

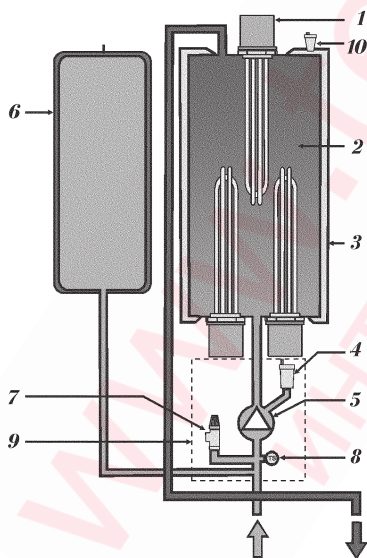
Электрокотлы PROTHERM по своей конструкции предназначены для применения в отопительных системах с принудительной циркуляцией воды. Котел СКАТ служит для нагрева отопительной воды, которая циркулирует в системе отопления посредством насоса, установленного в котле.

Электрокотлы оснащены функцией постепенного включения мощностей максимум по 6кВт (7кВт для модели 28К) с временной задержкой в диапазоне 0 – 75 секунд в зависимости от мощности котла, что позволяет избегать нежелательных скачков в электрической сети при включении и выключении ступеней мощности из работы. Циркуляционный насос работает по временному графику, что позволяет экономить электроэнергию и снижать его механический износ. Насос настроен на функцию выбега 4 минуты (заводская настройка), что позволяет снимать остаточное тепло после выключения ТЭНов из работы.

Электрокотел защищен стальными покрытиями и задней стенкой прикрепляется к стене на специальную навеску. Поддача и отвод отопительной воды производится в нижней части, как и электрическое подключение.

Котлы СКАТ предназначены для установки на стену.

Для работы на больших мощностях котлы СКАТ возможно установить в каскад, управление которым будет осуществлено с помощью комнатного регулятора управляющего котла.



**Обр.1 – Рабочая схема электрокотла**

1. отопительный ТЭН
2. емкость/теплообменник
3. изоляция
4. воздухоотделительный клапан
5. 3-скоростной насос
6. расширительный бак
7. предохранительный клапан
8. датчик давления
9. интегрированный гидравлический блок
10. воздухоотделительный клапан

## Оснащение котла

Электродкотел оснащен цилиндрическим теплообменником с отопительными ТЭНами, гидроблоком, соединяющим циркуляционный насос, датчик давления и предохранительный клапан.

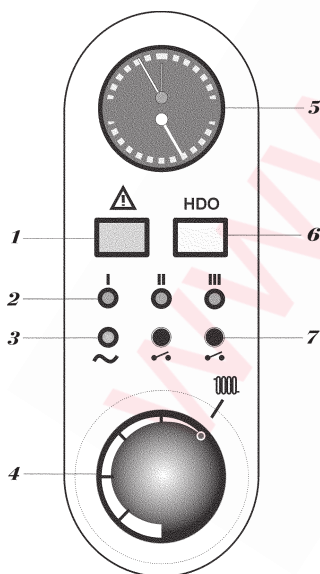
Панель сигнализации и управления мощности состоит из комбинированного термометра с манометром, рабочего термостата, сигнальных лампочек 1-3 ступеней мощности, выключателей 2 и 3 ступеней мощности, сигнальной лампочки HDO (используется в странах, где существует дистанционное управление электроснабжением и тарификация в зависимости от времени суток) и сигнальных лампочек эл.сети, указывающих на возможную неисправность в работе.

Внутренняя часть для управления и безопасности работы содержит электронный включающий блок с контактором для управления сигналом HDO, датчик давления и аварийный термостат.

Для выравнивания теплового расширения отопительной воды внутри котла установлен 10-литровый расширительный бак.

## Управление и сигнализация

Электродкотел приспособлен для эксплуатации без постоянного контроля и управления своей работой. После включения главного выключателя подачи электроэнергии на панели управления загорится LED-диод зеленого цвета (см.рис.панели управления), которая сигнализирует, что электродкотел подключен к сетевому напряжению. Белая лампочка HDO сигнализирует включение контактора, управляемого сигналом HDO, а также наличие или отсутствие низкого тарифа при отоплении с помощью электроэнергии. При пониженном тарифе сигнальная лампочка светится.



**(Рис.2) Панель управления**

1. индикация перегрева котла и понижения давления воды в котле
2. индикация 1-3 ступеней мощности
3. индикация подключения котла к электросети
4. регулятор рабочего термостата котла
5. отображение температуры ОВ и давления воды в котле
6. индикация режима HDO
7. выключатель ступеней мощности

Два выключателя, размещенные в нижней части панели управления позволяют выбирать 3 ступени мощности согласно следующей таблицы:

Мощностной ряд (кВт)	6	9	12	15	18	21	24	28
I	0	0	0	6	6	12	12	14
I+II	3	3	6	9	12	15	18	21
I+III	3	6	6	12	12	18	18	21
I+II+III	6	9	12	15	18	21	24	28

Включенные LED диоды II и III над выключателями сигнализируют, что выключатели являются сомкнутыми и соответствующие отопительные ТЭНы в котле работают. LED диод I сигнализирует включение первой ступени и одновременно то, что электродкотел включается и выключается комнатным регулятором или котловым термостатом при условии, что включен режим HDO. При работе двух или более электродкотлов в каскаде, второй котел включается всегда с задержкой после включения последней ступени у предшествующего котла. Котловым термостатом устанавливается максимальная температура, на которую может быть вода в электродкотле нагрета. Его настройку проводите согласно указаний монтажной фирмы, потому что максимальная температура ОВ зависит от вида отопительной системы (напольное отопление, оснащение термостатическими клапанами, подготовка ГВС и т.п.). Настройка комнатного регулятора проводится согласно инструкции к регулятору. При классическом центральном отоплении радиаторами и регулировании с помощью комнатного регулятора, необходимо настроить температуру на котловом термостате высшую, напр. 80°C. При такой настройке электродкотел будет работать с определенной температурой ОВ, которая позволит посредством радиаторов быстрее достичь установленного параметра на комнатном регуляторе. Однако, данная величина температуры, настроенная рабочим термостатом, не всегда будет достигнута.

Величина выбора мощности зависит от тепловых потерь отапливаемого объекта, внешней температуры, требуемой величины внутренней температуры или от того, используется ли котел для подготовки ГВС. Работа котла на полную мощность не зависит от внешней температуры, будь то 0°C или выше.

При отоплении двух квартир необходимо выбрать такую мощность, которая могла бы покрыть общие тепловые потери.

Для обеспечения безопасной работы электродкотел оснащен термостатом безопасности и датчиком давления. Аварийный термостат при превышении критической температуры (100°C) отключит котел без возможности его автоматического перезапуска. Это состояние сигнализируется желтой сигнальной лампочкой. В данном случае необходимо вызвать сервисную организацию, которая определит неисправность и устранит ее.

**Примечание:** причина не всегда связана с гарантийным ремонтом

Не разрешается вмешательство во внутреннюю часть электродкотла! Вмешательство во внутреннее устройство котла допускается только для специалистов авторизованного сервиса в тех случаях, когда это действительно необходимо!

Датчик давления предотвращает пуск котла при низком давлении воды вследствие утечки воды из системы (давление ОВ ниже 0,8 Бар). Таким образом, срабатывает защита отопительных ТЭНов от повреждения в результате работы котла без воды.

Неисправность при понижении давления также сигнализируется желтой сигнальной лампочкой. Тип неисправности идентифицируется согласно значений, отображаемых на комбинированном термометре/ манометре.

Для достижения экономичной работы (минимальных расходов за электроэнергию)

рекомендуется использовать в системе отопления дополнительное регулирование, посредством специальных комнатных регуляторов, которые обеспечат комфортную температуру в необходимое время и автоматически снизит температуру ночью или в то время, когда дома никого нет.

## Условия для установки и эксплуатации

Подключение электрического отопления необходимо согласовать с местной электроснабжающей организацией. При планировании нового центрального отопления или реконструкции старой системы, необходимо разработать проект специальными проектными организациями. Важно, чтобы котел по своей тепловой мощности соответствовал теплотерям отапливаемого помещения. Условием для предоставления гарантии является проведение квалифицированного монтажа и установки котла посредством специализированной сервисной организации!

Электрокотлы предназначены для постоянного подключения к электрической сети, где должен быть установлен прибор для отключения – главный выключатель, у которого расстояние разомкнутых контактов равно хотя бы 3 мм для всех полюсов. Для электрокотла необходимо выбрать такое место для установки, чтобы был обеспечен достаточный доступ при обслуживании или сервисном осмотре. Минимальные расстояния между котлом и стеной приведены на рис. 3.

После установки требуйте от сервисного техника демонстрацию работоспособности системы и указаний по обслуживанию. После введения в эксплуатацию сервисный техник должен засвидетельствовать данный факт в гарантийном листе к электрокотлу.

Электрическое оснащение котла приспособлено для обслуживания лицами без электротехнической квалификации.

Потребитель может манипулировать элементами управления согласно данной инструкции или указаний сервисной организации. Ни в коем случае не разрешается вмешательство во внутреннюю электропроводку котла.

При установке котла необходимо, чтобы в помещении, где устанавливается котел, в отопительной системе была возможность слива и заполнения системы. Также необходимо, чтобы стена, на которую подвешивается котел, была достаточно ровной.

Электрокотел предназначен для работы в пространстве бытовых помещений ( т.е . диапазон температур +5 до +40 о с , влажность в зависимости от температуры до макс. 85%).

Котел не разрешается устанавливать в ванных комнатах и душевых.

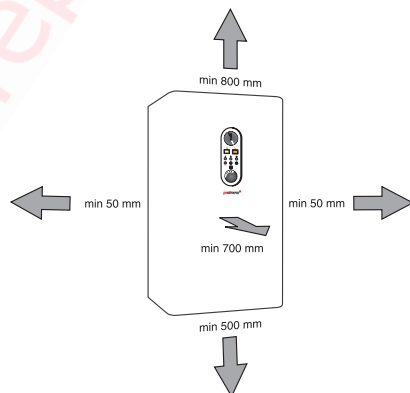


Рис.3

## Размеры для подключения и характеристика насоса

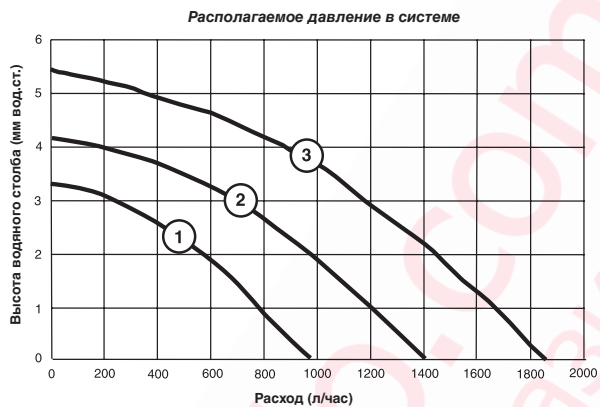
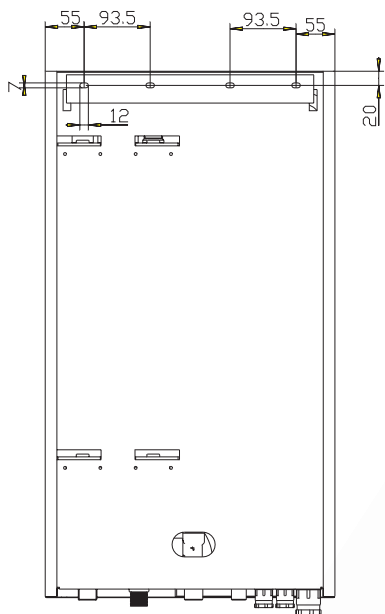
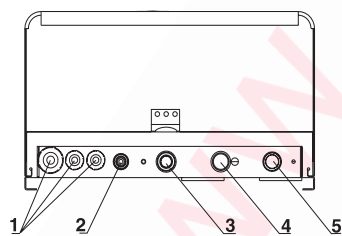
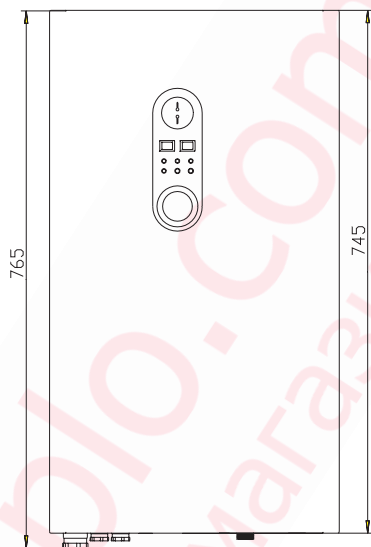


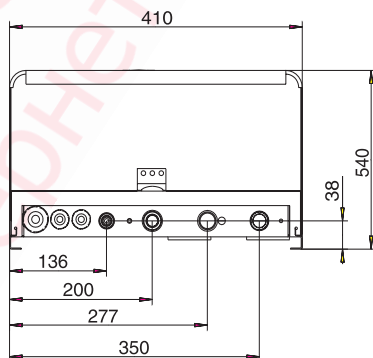
Рис. 4



Вид сзади



Вид снизу



#### Описание подключения

1. Кабельные переходники
2. залив/слив 1/2"
3. вход ОВ 3/4"
4. перепад предохранительного клапана
5. выход ОВ 3/4"

## Установка и размещение котла

Для навески котла на стену рекомендуется использовать монтажную рейку (часть комплекта поставки), которая предварительно устанавливается на стену (см.рис. 5). На рейку навешивается механическая конструкция котла с насосом и принадлежностями. Покрытие котла возможно снять и закрепить на задней стене винтами. Для установки котла необходимо выбрать такое место, которое позволит проводить сервисные операции без больших препятствий.

В случае, если котел будет установлен в открытой системе, уровень воды отопительной системы должен создать давление миним. 1 Бар.

В отопительных системах, оснащенных термостатическими клапанами, циркуляция воды может быть полностью закрыта, в этом случае необходимо установка обходной трубы через отопительное тело, которое не оснащено термостатическим клапаном или использовать бай-пасс.

Не рекомендуется использование незамерзающих растворов (антифризов). Применение антифризов повышает вязкость в системе, разъедание прокладок, коррозию и снижение коэффициента теплоотдачи. Неисправность, связанная с применением антифриза, влечет за собой отказ по гарантии.

Перед окончательной установкой котла необходимо трубы отопительной системы несколько раз промыть водой под давлением или с применением очистителей шлама. В старых, уже применяемых системах, данную операцию необходимо проводить противотоком к отопительной воде. В новых системах необходимо радиаторы очистить от консервирующих элементов промывкой горячей водой под давлением.

Перед котлом (т.е. на трубопровод с обратной ОВ) устанавливается фильтр или подобное оборудование (напр., грязевик). Грязевик должен быть установлен так, чтобы позволял проводить периодическую очистку без слива большого количества ОВ. Грязевик можно комбинировать с фильтром, однако использование только фильтра не является достаточной защитой от загрязнений.

В случае загрязнения котла осадками из отопительной системы, на данные неисправности не распространяется общая гарантия.

Примечание: Фильтр и грязевик необходимо регулярно контролировать и чистить.

Перед заполнением отопительной системы водой необходимо проконтролировать давление в расширительном баке. Если есть необходимость, дополнить давление до значения 1 – 1,3 бара.

## Электромонтаж

Перед электромонтажом потребитель должен обеспечить наличие силового провода с главным выключателем отопления, предохранителем и остальными условиями для установки электрического прибора.

Выходы (часть комплекта) для подключения электрической проводки, проводки от комнатного регулятора, НОО (если используется), или каскадного подключения размещены в левом нижнем углу опорной рамы (вид спереди). Также проводится установка внешней защитной клеммы (латунный винт М6).

Перед монтажом защитной клеммы необходимо в обязательном порядке очистить места около винта (с внутренней и внешней сторон коробки) - «голый металл». Под головку винта внутри коробки подсоединяется защитный проводник, законченный

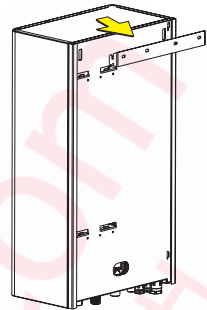


Рис. 5

кабельной петлей. С внешней стороны соединение укрепляется латунной гайкой с подкладкой. Другая гайка используется для подсоединения внешнего защитного проводника.

**При подключении проводников необходимо проверить, чтобы все клеммные и проводниковые соединения были плотно затянуты.**

Элементы регулирования, напр. программируемые (дневная и недельная программа) комнатные регуляторы поставляются производителем электродкотлов PROTHERM и его партнерами. Для правильной работы котла необходимо применять регулятором с беспотенциальным напряжением, т.н. без «чужого напряжения». Требуемая нагрузка выходных контактов регулятора 230/0, 1А. Комнатные регуляторы с беспотенциальным выходом присоединяются на клеммы PR 1 и PR2.

## **Каскадное управление**

Если мощность котла не покрывает тепловые потери объекта, можно у типового ряда котлов 21, 24 и 28 кВт присоединить следующий источник. Для каскадного управления котлов, необходимо присоединить клеммы К 1 и К 2 управляющего котла с клеммами PR 1 и PR 2 управляемого котла. При необходимости управления каскады комнатным регулятором, необходимо присоединить его управляющие контакты на клеммы PR 1 и PR 2 управляющего котла .

## **Внешнее управление мощностью**

К котлу можно подключить самостоятельный комплект, который может управлять с помощью внешнего прибора отдельные степени мощности котла. Для этого вида управления можно использовать напр. “Трехфазовый идентификатор превышения электрического тока защитного выключателя”. В реальной эксплуатации котел с таким прибором ведет себя так, что в случае чрезмерного нагружения электрической сети (плита, мойка и т.д.) автоматически отключаются отдельные степени мощности котла. Когда нагрузка электрической сети понизится, ступени мощности котла обратно автоматически включаются. Эта система управления используется, если нет возможность повысить значение главного защитного выключателя объекта.

**Предупреждение:** Общая оценка пригодности комбинации котла и наружного прибора для подключения степеней мощности необходимо обсудить с проектировщиком. Всегда нужно принять во внимание функцию котла и вышеуказанного наружного прибора, имея в виду ход домохозяйства и пользования.

Производитель не отвечает за ошибки в проекте тепловой системы. Комплект для наружного управления мощностью можно подключить к котлам Скат 6, 9, 12 и 15 кВт.

Присоединения к котлам высших мощностей нужно отсогласовать с сервисным техником.

## Эксплуатация

Для подключения электрокотла к отопительной системе (согласно местным условиям ) система наполняется умягченной водой и производится контроль герметичности всей системы. При необходимости проводится дополнительная герметизация.

**Предупреждение:** Перед первым пуском осуществите отвод воздуха из теплообменника через ручной воздуховыпускной клапан. Во время отвода воздуха поставьте конец трубки в бак, чтобы избежать утечки воды в электрические части котла.

После окончания монтажа проводится контроль правильности функции рабочего термостата, теплового предохранителя, датчика давления и элементов управления на панели.

**Предупреждение:** Перед первым пуском котла (для удаления возможных остатков воздуха) необходимо повернуть термостат котла на минимум. После включения главного выключателя котла (будет светиться зеленый диод) и контроля активной функции НДО установите рабочий термостат котла в такое положение , чтобы начал светиться диод первой ступени мощности, после чего сразу поверните рабочим термостатом обратно на минимум. Этой операцией активизируется функция выбега насоса в течение 4 минут. Рекомендуется повторить данную последовательность 2 раза.

В случае сигнализации оранжевой лампочки, вероятно, произошел перегрев котла или понижение давления воды в котле. В первом случае, сервисный техник должен проконтролировать аварийный термостат, который размещен под панелью управления (см. рис. 7). Аварийный термостат является необратимым и поэтому разблокировку его необходимо проводить с помощью деблокирующей кнопки. Во втором случае, причина в потери давления воды в котле. Данное нарушение можно устранить только в том случае, если в систему дополнена вода выше величины 1 Бар. Потом оранжевая лампочка погаснет автоматически.

Перед каким-либо вмешательством во внутреннее устройство котла, касающимся гидравлики или электрики, необходимо выполнить следующие условия:

- выключить котел с помощью комнатного регулятора и рабочего термостата
- подождать 2 минуты
- отключить котел от электрической сети
- перекрыть входной и выходной вентиля
- опорожнить котел

При включении котла проверьте обратное выполнение указанных действий, наличие воды в котле и правильность подключения к электрической сети.



Рис. 6

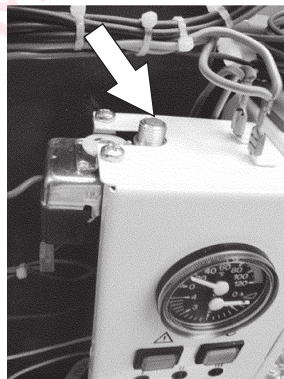


Рис. 7

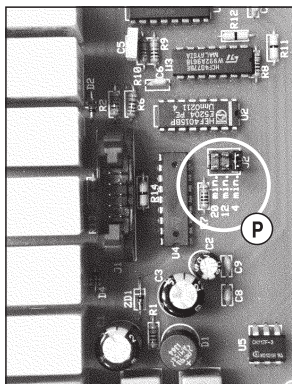


Рис. 8

## Настройка выбег насоса

Выбег насоса с производства настроен стандартно на 4 минуты после окончания требования на отопление. При желании выбег насоса можно настроить на 12 или 20 минут. Данная настройка производится с помощью перемычки, которая находится на плате управления электродкотла (рис.9). В случае установки постоянной работы насоса перемычка извлекается.

Внимание: настройку выбег насоса может производить только специалист авторизованного сервиса.

## Эксплуатация

Котел не требует специального обслуживания. Однако, рекомендуется проводить регулярный контроль потребителем и один раз в год, лучше всего перед отопительным сезоном, обеспечить сервисное обслуживание специализированной организацией (не является частью гарантии). При данном контроле сервисная организация должна проверить все электрические и водяные соединения, провести чистку насоса, предохранительного и воздухоотделительного клапанов, проконтролировать элементы безопасности и проверить нормальную работу котла.

При работе котла в закрытой системе отопления с расширительным баком под давлением необходимо периодически контролировать давление воды на манометре. Если в холодном состоянии произойдет понижение избыточного давления ниже обозначенной границы, установленной монтажной фирмой, необходимо провести профессиональную ревизию системы. Это не действует при первом нагреве и в течение последующей работы котла, когда происходит, например, утечка воздуха в систему. В этом случае необходимо систему дополнять подготовленной водой. В открытых системах необходимо контролировать количество воды в расширительном баке и при необходимости дополнять.

## Комплектность поставки

Электродкотел поставляется в смонтированном состоянии. Присоединительные проводники для электродкотла и присоединительные проводники для комнатного регулятора не являются частью поставки.

- Комплектная поставка содержит следующие части и документацию:
- Электродкотел в смонтированном состоянии
- монтажная рейка (винты + подкладки)
- внешняя защитная клемма
- выходы
- инструкция для обслуживания электродкотла PROTHERM
- гарантийный лист
- свидетельство о качестве и комплектности

## Гарантия и гарантийные условия

На электрокотел SKAT распространяется гарантия согласно Гарантийного листа и указанных в нем условий.

## Транспортировка и хранение

При транспортировке и хранении электрокотел находится в заводской упаковке – необходимо ограничить котел от возможного силового воздействия на упаковку, положений, при котором котел может выпасть из упаковки, вибрации.

Склаживать оборудование согласно стандартных требований (основные указаны на упаковке), не кантовать и не хранить оборудование в вертикальном положении. Среда должна быть не агрессивной, не пыльной, диапазон температур для хранения от 5 до 50°C, влажность воздуха до 75%.

## Технические параметры

Электрическое напряжение (6 – 28 кВт) В	3 x 230/400 В + N + PE, 50Гц
Электрический ток макс.(28 кВт) А	3 x 43 А
Потребляемая мощность кВт	6, 9, 12, 15, 18, 21,24, 28
КПД. %	99,5
Макс.раб.температура ОВ °С	85
Макс.напор цирк.насоса. кПа	50
Расширительный бак лит	10
Мин.раб.избыт.давление котла кПа	80
Макс.раб.избыт.давление котла кПа	300
Рекоменд.раб.избыт.давление котла кПа	100 - 170
Электрическая защита	IP 40
Подключение ОВ	G 3/4“
Залив/слив	G 1 /2”
Размеры:	
высота x ширина x глубина мм	745x410x240
вес (без воды) кг	34

## Рекомендуемые величины защитных выключателей и сечений проводников

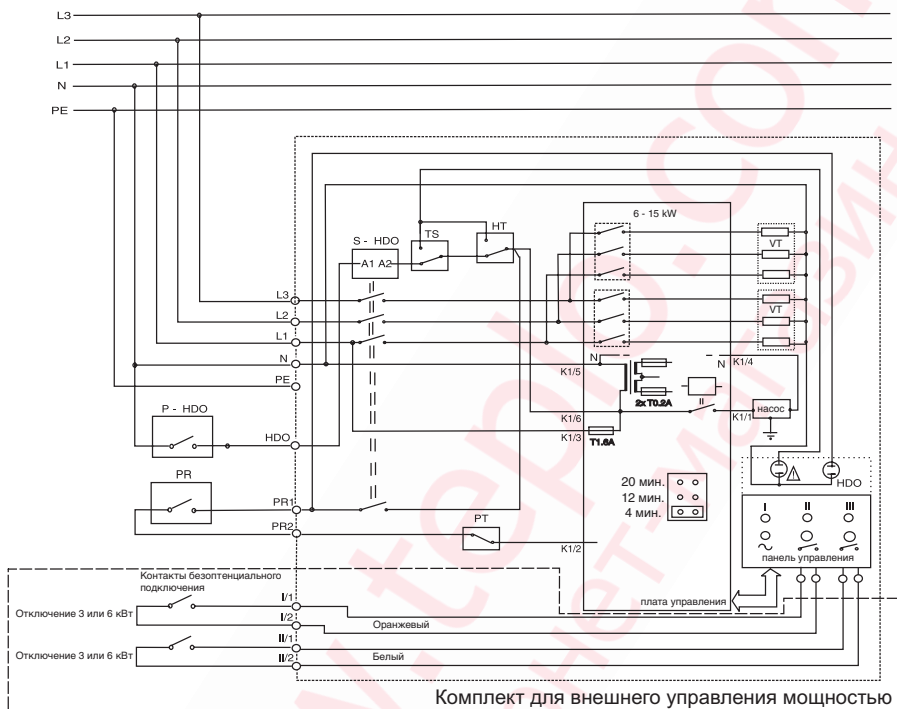
Мощность котла (кВт)	Количество и мощность ТЭНов	Макс.сила тока на одну фазу (А)	Номинальный ток (А)	Сечение медного проводника (кв.мм)
6	2 x 3 кВт	9,5 (28*)	10 (32*)	1,5 (6*)
9	3 кВт + 6 кВт	14 (39*)	16 (50*)	1,5 (10*)
12	2 x 6 кВт	18,5	20	2,5
15	3 кВт + 2x6 кВт	23	25	2,5
18	3 x 6 кВт	27,5	32	4
21	3 кВт + 3x6 кВт	32	40	4
24	4 x 6 кВт	36,5	40	6
28	4 x 7 кВт	43	50	10

\* для котлов 6 и 9 кВт, которые возможно подключить на 1 фазу





## Электрическая схема подключения внешнего управления мощностью

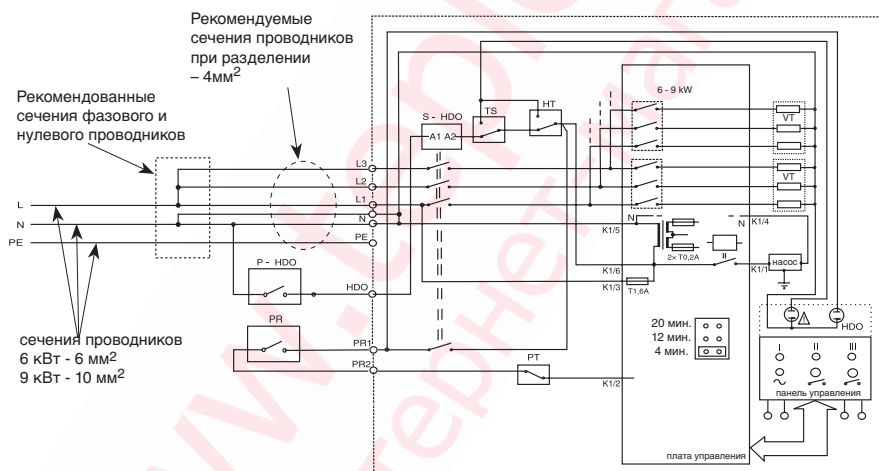


- TS – датчик давления 0,8 бар
- HT – аварийный термостат 100°C
- PT – рабочий термостат макс. 85°C
- PR – комнатный датчик
- HDO – клемма для подключения HDO
- S-HDO – контактор HDO
- I, II – клеммы для отключения ТЭНов
- PR – комнатный регулятор
- VT – отопительный ТЭН (в зависимости от мощности котла либо 3, либо 6, либо 7 кВт)

## Электрическая схема подключения котла 6 либо 9 кВт на одну фазу

Котлы СКАТ мощности 6 или 9 кВт возможно подключить также в однофазную электрическую сеть. В этом случае необходимо соблюдать следующие условия подключения:

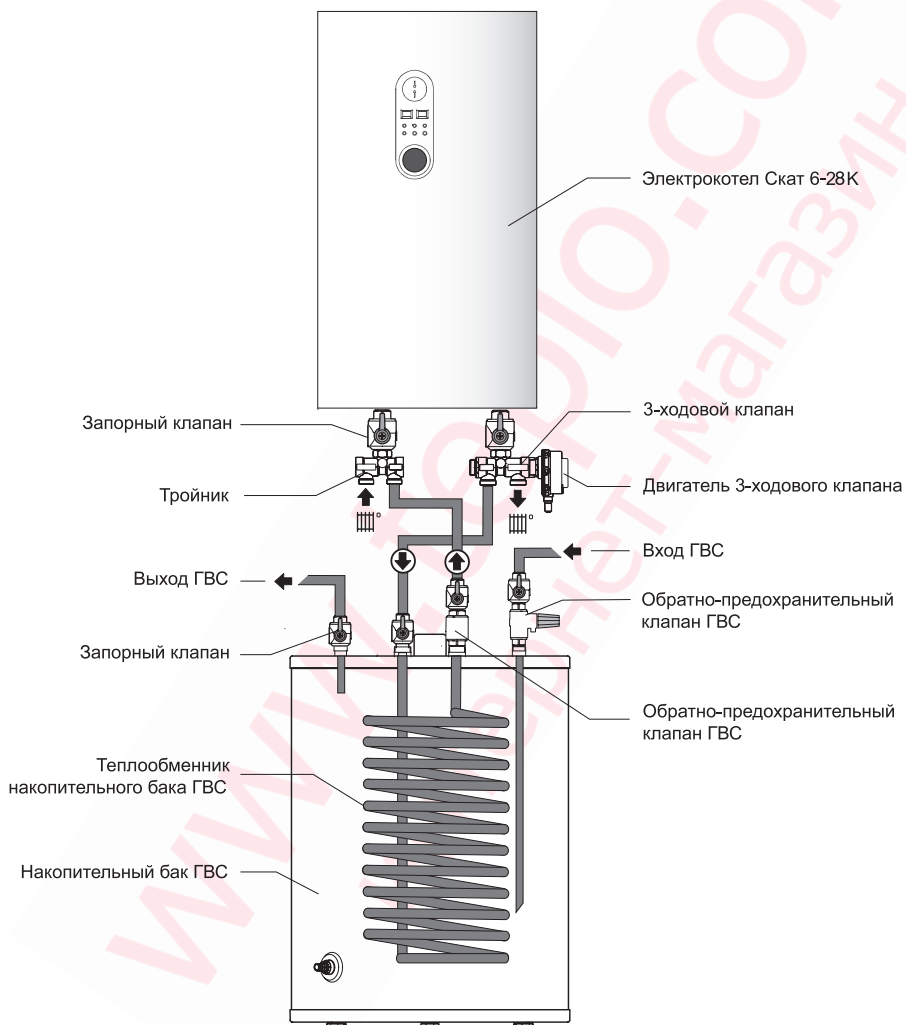
1. Сечение проводников и величина защитного выключателя должны соответствовать данным, указанным в таблице. Рекомендуемые величины защитных выключателей и сечений проводников на стр. 14 (данные обозначены \*)
2. специальные проводники фазовых и заземляющих проводов на клеммы L1, L2, L3 и 2xN в соответствии со схемой
3. разделение фазового проводника на 3 провода и заземляющего проводника на 2 провода должно сделать помимо котла так, чтобы каждая силовая клемма на внутреннем клеммнике котла имела свой особенный проводник



- |          |   |
|----------|---|
| TS       | – датчик давления 0,8 бар   |
| HT       | – аварийный термостат 100°C   |
| PT       | – рабочий термостат макс. 85°C  |
| PR1, PR2 | – клеммы для подключения комнатного датчика (230В/0,1А)                         |
| HDO      | – клемма для подключения HDO  |
| S-HDO    | – контактор HDO   |
| PR       | – комнатный регулятор   |
| VT       | – отопительный ТЭН (в зависимости от мощности котла либо 3, либо 6, либо 7 кВт) |

## Подключение электрического котла с бойлером

Электрический котел СКАТ можно подключить в одну систему с бойлерами Protherm типа В60Z, В100MS, В100Z, В200S, В200Z и В120S. Для обеспечения правильной коммуникации между котлом и бойлером необходимо использовать существующие комплекты соединения, рекомендованные фирмой Protherm. Для соединения котла и бойлера обратитесь в авторизованный сервис Protherm.



Принципиальная схема подключения к котлу бойлера

[www.terplo.com](http://www.terplo.com)  
интернет-магазин



www.terplo.com  
интернет-магазин

[www.protherm.ru](http://www.protherm.ru)

Protherm spol. s r.o.  
Пплк. Плюштя 45  
909 01 Скалица  
Тел.: 034 6966 101  
Факс: 034 6966 111

Ваш сервис: