

seepex.com
all things flow

Здесь Ваше решение транспортировки:
Группа изделий E.



Е – Погружные насосы

Погружные насосы устанавливаются в вертикальном положении. Они перекачивают жидкости различной степени вязкости, которые могут представлять собой как абразивные, так и агрессивные среды. Характерными особенностями этих насосов являются высокая эффективность, небольшое занимаемое пространство, а также конструкция, облегчающая техническое обслуживание. Погружные насосы сеерех характеризуются низкими производственными затратами и потому представляют собой выгодную альтернативу насосам других систем.

Вставной вал

В качестве соединительного элемента между приводным валом и шарниром.

Рама

Для установки насоса и приводного агрегата.

Корпус компрессионной зоны

С патрубками для подключения манометра/вакуумметра и куполообразной крышкой для крепления насоса. Фланцевые соединения по выбору согласно стандарту DIN или ANSI. Длина согласно спецификации заказчика.

Манжета со стягивающими лентами

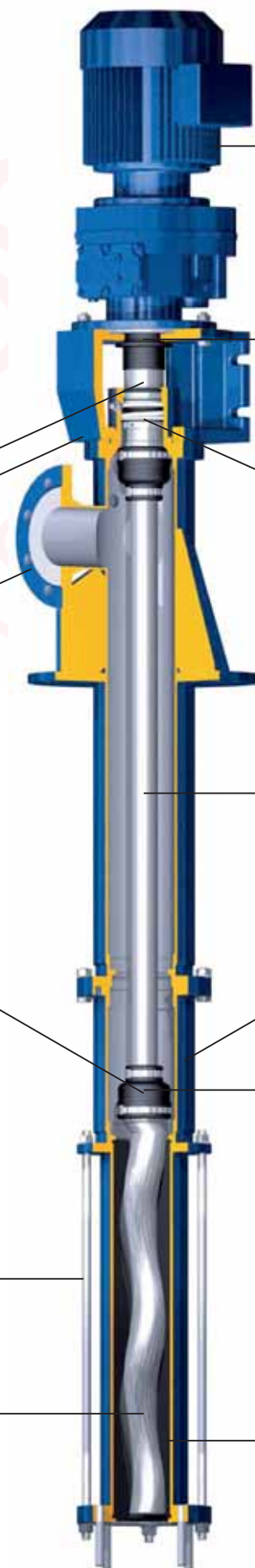
Защищает заполненный консистентной смазкой шарнир от попадания перекачиваемого продукта, в том числе и под давлением; исполнение, оптимизированное в гидродинамическом отношении.

Зажимные болты/болтовые соединения

В коррозионностойком исполнении, по желанию – из нержавеющей стали.

Ротор

с известными преимуществами; изготовлен из износостойких и коррозионностойких материалов с дополнительной обработкой поверхности.



Привод

Редукторные двигатели, передачи с регулируемым передаточным отношением или гидравлические двигатели всех известных изготовителей, присоединяемые фланцами непосредственно к насосу без дополнительной муфты.

Разъемное соединение

Для быстрого разъединения и соединения насоса и привода, для быстрой замены вращающихся деталей и уплотнения вала; с пальцем вставного вала и разбрызгивающим кольцом для герметизации и защиты разъемного соединения, а также дополнительной защиты подшипников от утечек.

Уплотнение вала

Контактное уплотнительное кольцо одинарного действия, работающее при любом направлении вращения, с емкостью (Quench) и накопителем (от 78 см³ до 4 л) для защиты поверхностей скольжения от сухого хода.

Детальное изображение: Уплотнение вала



Соединительная штанга

Для передачи усилия в оптимизированном исполнении.

Промежуточный элемент

Для простого и быстрого демонтажа и монтажа ротора и статора при глубине погружения до 3 м.

Шарнирное соединение

Состоит всего из 5 элементов. Передача усилия осуществляется при помощи износостойких, закаленных, сменных легко монтируемых деталей шарнирного соединения.

Статор

с известными преимуществами. Завулканизирован в трубе с двусторонним наружным буртиком для защиты от проворачивания и попадания перекачиваемой среды в резинометаллическое соединение.

Почему погружные насосы?

Потому что они встречаются в таких отраслях, как обработка сточных вод и ила, строительство, переработка минерального сырья и обработка почвы, химическая и биохимическая промышленность, дозирование вспомогательных химических веществ, автомобилестроение, лакокрасочная промышленность, рыбная промышленность, переработка фруктов и овощей, гальваника, деревообработка, нефте- газо- и петрохимия, кораблестроение, текстильная промышленность и смежные отрасли производства.

Решающие преимущества

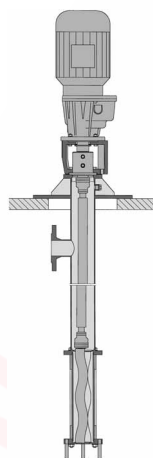
- Простота технического обслуживания благодаря сухой установке привода
 - Изменяемая глубина погружения
 - Различные варианты установки благодаря наличию различных вариантов соединения
 - Конструкция, экономящая рабочее пространство
 - Повышение эффективной высоты всасывания
- > Производительность: 30 л/час–300 м³/час,
давление: до 12 бар

Обзор серий

Погружные насосы серии VE поставляются с различными вариантами погружения при помощи крановой подвески, настенного крепления, с куполообразной крышкой с расположенным сверху или внизу напорным патрубком, и применяются для опорожнения отстойников, сборников, баков, котлованов и резервуаров всех типов. Благодаря применению газоплотных куполообразных крышек обеспечивается возможность встройки насосов в замкнутые системы, тем самым облегчается соблюдение жестких требований охраны окружающей среды.

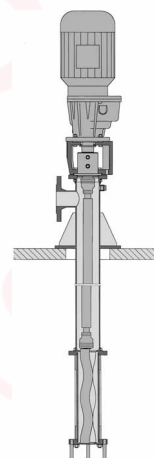
Серия VE
Погружной вариант U

Напорный штуцер ниже
куполообразной крышки



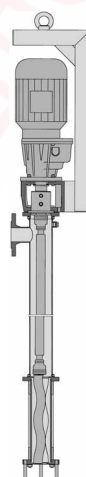
Серия VE
Погружной вариант O

Напорный штуцер выше
куполообразной крышки



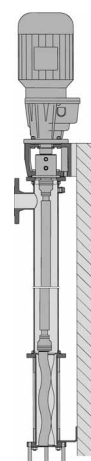
Серия VE
Погружной вариант K

Крановая подвеска



Серия VE
Погружной вариант W

Крепление к стене



seepex.com
all things flow

www.teplo.com
промышленный отдел

А что мы можем довести до течения для Вас?

Или посетите нашу веб-страницу по адресу: www.seepex.com

E 8.06RU