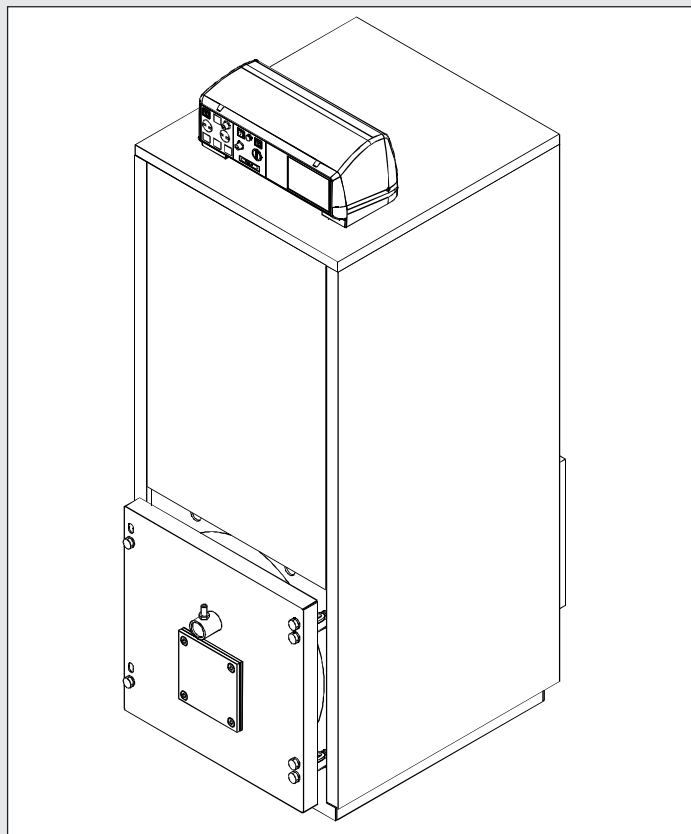


Unical®

MODAL B



МОНТАЖ
ЭКСПЛУАТАЦИЯ И ОБСЛУЖИВАНИЕ
(хранить с документацией на котел)

ВНИМАНИЕ

Где бы ни был установлен котел с газовой горелкой, работающей от приточного воздуха, данное оборудование не относится ни к одной категории, рассматриваемой в Приложении II к Закону 93 от 25/02/2000 (инструкция по применению Стандарта 97/23/СЕ, касающаяся оборудования, работающего под давлением), дополненного в Стандарте 90/396/СЕЕ (Газовое оборудование – Постановление Президента Итальянской республики 661 от 15 ноября 1996 г.), на который ссылается статья 1.3, параграф «f.5». В связи с вышеупомянутым, данный котел исключается из области применения, описанной в вышеуказанном Постановлении.

ОБЩИЕ СВЕДЕНИЯ

Введение.

Настоящее руководство является неотъемлемой частью продукта и должно быть передано пользователю в обязательном порядке. Внимательно прочтите раздел, касающийся мер предосторожности, поскольку он содержит важные указания по безопасному монтажу, эксплуатации и обслуживанию оборудования. Сохраните настоящее руководство и обращайтесь к нему при наличии вопросов. Настоящее руководство представляет собой сборник инструкций, которые должны быть соблюдены на стадии монтажа, эксплуатации и обслуживания котлов серии MODAL В производства компании UNICAL.

Ниже, вместо полного наименования серии MODAL В может использоваться аббревиатура MD-B.

Выбор котла.

Для правильного выбора и использования котлов MODAL В необходимо соблюдать инструкции, приведенные ниже.

Монтаж.

Монтаж котлов и вспомогательного оборудования, относящегося к отопительному оборудованию, должен быть выполнен в соответствии с действующими нормами, регламентациями и законодательными актами. Монтаж и ввод в эксплуатацию котлов, а также соответствующей отопительной установки должен производиться квалифицированным персоналом, имеющим допуск на производства данных работ. Под «квалифицированным персоналом» понимаются техники, обладающими специальными знаниями и квалификацией в области отопительного оборудования и установок по производству горячей воды для бытовых нужд, в частности специалисты авторизованных производителем сервисных центров.

Первый запуск.

Главной целью первого запуска является проверка нормального функционирования всех систем безопасности и управления. Перед тем, как оставить оборудование, лицо, ответственное за первый запуск, должно убедиться в его нормальной работе в течение как минимум одного полного цикла.

Условия предоставления гарантии.

Гарантийные обязательства действуют при условии соблюдения норм и инструкций по эксплуатации, содержащихся в данном руководстве. Любое нарушение данных условий ведет к прекращению действия гарантии.

Стандарты.

Монтажники должны соблюдать действующие стандарты и меры безопасности, касающиеся размещения котла, дымовой трубы, подводки топлива, электричества, а также другие действующие меры безопасности и инструкции.

Испытания.

Котлы производства UNICAL серии MODAL В прошли испытания и утверждены институтом GASTEC (Италия) в соответствии со следующими стандартами ЕЭС:

- Стандарт для оборудования, работающего на газу (90/396 ЕЭС);
- Стандарт для оборудования, работающего при низком давлении (73/23 ЕЭС).
- Стандарт ЕЭС по электромагнитной совместимости 89/336 не применяется к котлам серии MODAL В, поскольку в них отсутствуют электронные компоненты.

Наклейка с номинальными характеристиками и серийным номером.

Наклейка с техническими характеристиками для конкретной модели каждой серии котлов поставляется в отдельном конверте с документацией. В ней имеется сноска на заводской номер, выбитый на алюминиевой пластине, расположенной на передней стенке котлового блока в правом нижнем углу.

Использование.

Данные котлы должны использоваться для нагрева воды до температуры, не превышающей точки кипения во время работы установки.

1	ОГЛАВЛЕНИЕ ТЕХНИЧЕСКИЕ ХАРАКТЕРИСТИКИ РАЗМЕРЫ И КОНСТРУКЦИИстр. 4	4
	1.1 Технические характеристики котлов MODAL B стр. 4	4
	1.2 Размеры и гидравлические подводы котлов MODAL B стр. 5	5
2	МОНТАЖ стр. 6	6
	2.1 Упаковка стр. 6	6
	2.2 Погрузочно-разгрузочные работы стр. 6	6
	2.3 Размещение оборудования в котельной стр. 6	6
	2.4 Монтаж кожуха стр. 7	7
	2.5 Подсоединение к дымовой трубе стр. 8	8
	2.6 Физико-химические характеристики воды, используемой в установке стр. 8	8
	2.7 Выбор горелки стр. 8	8
	2.8 Гидравлические подводы установки по производству воды для бытовых нужд стр. 9	9
3	СТАНДАРТНЫЙ ПУЛЬТ УПРАВЛЕНИЯ стр. 10	10
	3.1 Описание функций стр. 10	10
	3.2 Электрическая схема стр. 10	10
4	ЗАПУСК И ФУНКЦИОНИРОВАНИЕ стр. 11	11
	4.1 Предварительная проверка стр. 11	11
	4.2 Первый запуск стр. 11	11
	4.3 Выключение котла стр. 12	12
5	ОБСЛУЖИВАНИЕ стр. 13	13
	5.1 Общие положения стр. 13	13
	5.2 Плановое обслуживание стр. 13	13
	5.3 Внеплановое обслуживание стр. 13	13
	5.4 Чистка котла стр. 14	14
	5.5 Проверка работы котла стр. 14	14
	5.6 Проверка работы горелки стр. 14	14
	5.7 Помещение котельной стр. 14	14
6	МЕРЫ БЕЗОПАСНОСТИ стр. 15	15
	6.1 Общие требования к безопасности стр. 15	15

ТЕХНИЧЕСКИЕ ХАРАКТЕРИСТИКИ РАЗМЕРЫ И КОНСТРУКЦИЯ

1.1 - ТЕХНИЧЕСКИЕ ХАРАКТЕРИСТИКИ КОТЛОВ MODAL B

Котлы серии MODAL B работают под давлением, а в качестве топлива используется газ (метан, бытовой газ) или жидкое топливо.

Котел выполнен из сваренных между собой стальных элементов и снабжен глухой топкой.

Благодаря увеличенной площади теплообмена и повышенной толщины теплоизоляции котлы MODAL B могут быть отнесены к группе котлов с высоким КПД.

Передняя дверь, выполненная из стали, покрыта изоляционным слоем из керамических волокон.

Обечайка, обработанная составом из эпоксидных полимеров укрыта теплоизоляцией из минеральной ваты толщиной 50 мм.

Увеличенная толщина жаровых труб гарантирует высокую устойчивость к коррозии, связанной с осаждением кислотного конденсата при сгорании топлива.

Дверь снабжена регулируемыми петлями и может быть навешена как с правой, так и с левой стороны. В отверстие двери монтируется горелка с мощностью, соответствующей мощности котла.

Контрфланец горелки является универсальным, что позволяет пользователю устанавливать горелку от любого производителя.

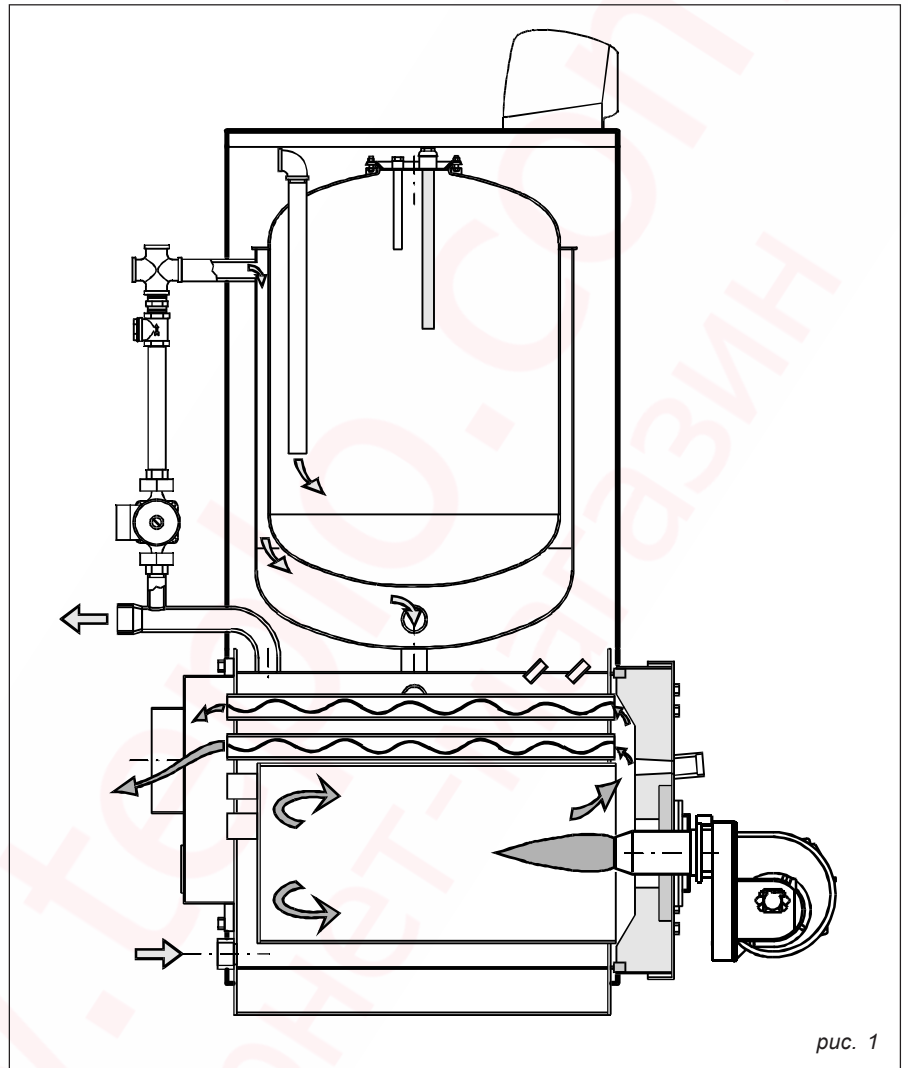
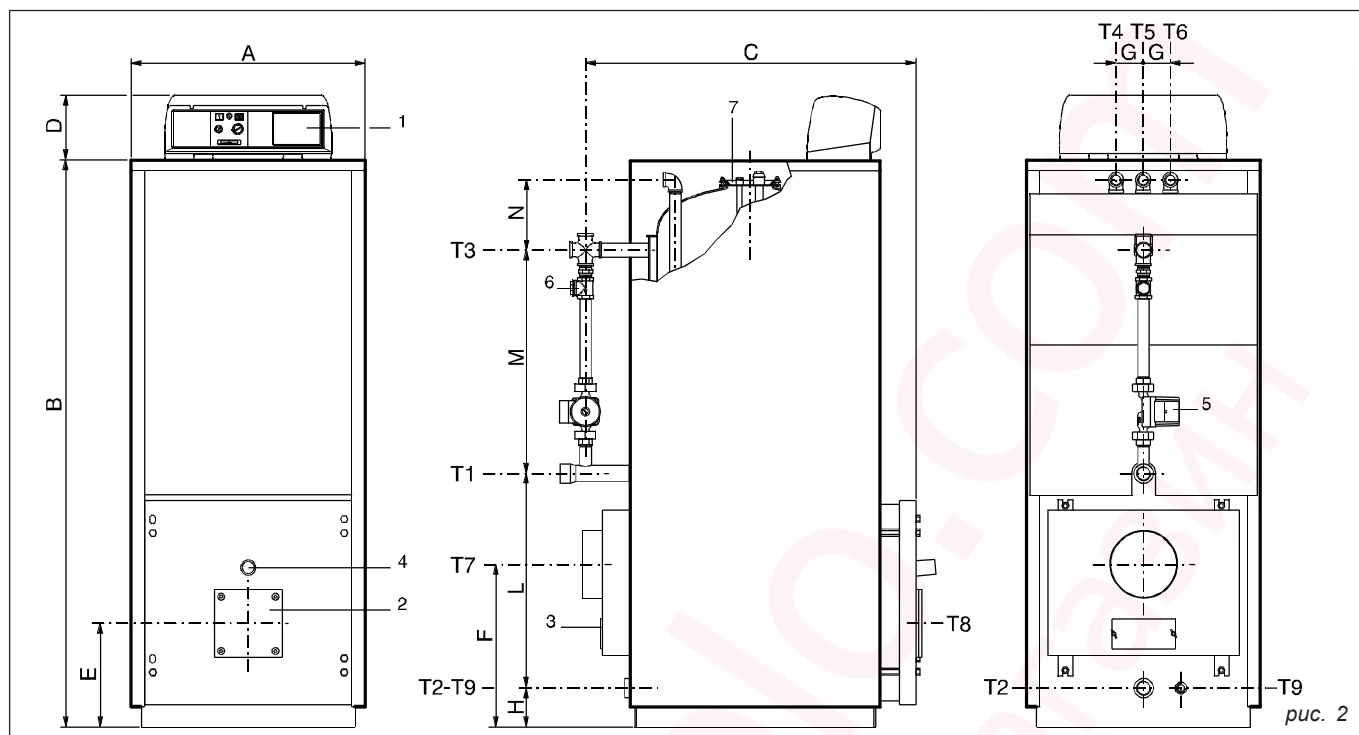


рис. 1

1.2 - РАЗМЕРЫ И ГИДРАВЛИЧЕСКИЕ ПОДВОДКИ КОТЛОВ MODAL B



- 1 Панель управления
- 2 Фланец крепления горелки
- 3 Дверца для очистки
- 4 Смотровое окно для контроля пламени
- 5 Насос котел-бойлер
- 6 Обратный клапан

- 7 Фланец контроля бойлера
- T1 – Подающая магистраль
- T2 – Обратная магистраль
- T3 – Дополнительный штуцер
- T4 – Вход холодной воды для бытовых нужд
- T5 – Выход горячей воды для бытовых нужд

- T6 – Циркуляция
- T7 – Патрубок отходящих газов
- T8 – Подключение горелки
- T9 – Заполнение/слив

рис. 2

MODAL B	Номинальная мощность тепловая горелки (кВт)	Мощность (кВт)	РАЗМЕРЫ													ТОЧКИ ПОДКЛЮЧЕНИЯ						Произв-во воды для бытовых нужд от 15°C до 45°C	Гидравлич. сопротивление(*)	Аэродин. сопротивление	Максим. рабочее давление котла/ бойлера	Вес
			A	B	C	D	E	F	G	H	L	M	N	T1	T2	T3	T4	T5	T6	T7	T8					
64	(64)	(71)	690	1670	977	190	305	480	80	115	632	657	208	Rp1½	Rp1	Rp1	200	130	Rp¾	330 x 670	136/160	830	0,10	1,5	5/10	280
76	(76)	(84)	690	1670	977	190	305	480	80	115	632	657	208	Rp1½	Rp1	Rp1	200	130	Rp¾	330 x 670	136/160	830	0,13	1,8	5/10	280
93	(93)	(102)	690	1670	977	190	305	480	80	115	632	657	208	Rp1½	Rp1	Rp1	200	130	Rp¾	330 x 670	136/160	830	0,16	2,5	5/10	280
105	(105)	(115)	760	1895	1157	190	350	500	135	130	718	753	230	Rp2	Rp1	Rp1¼	200	180	Rp¾	390 x 850	216/250	1100	0,10	3	5/10	420
116	(116)	(128)	760	1895	1157	190	350	500	135	130	718	753	230	Rp2	Rp1	Rp1¼	200	180	Rp¾	390 x 850	216/250	1100	0,10	3	5/10	420
140	(140)	(155)	760	1895	1157	190	350	500	135	130	718	753	230	Rp2	Rp1	Rp1¼	200	180	Rp¾	390 x 850	216/250	1100	0,14	5	5/10	420
163	(163)	(180)	760	1895	1337	190	350	500	135	130	718	753	230	Rp2	Rp1	Rp1¼	200	180	Rp¾	390 x 1030	241/250	1100	0,20	8	5/10	455
186	(186)	(206)	760	1895	1337	190	350	500	135	130	718	753	230	Rp2	Rp1	Rp1¼	200	180	Rp¾	390 x 1030	241/250	1100	0,25	14	5/10	455

(*) Потери при $\Delta t 15K$.

2

МОНТАЖ

2.1 - УСТАНОВКА

Котлы MODAL В поставляются с предварительно установленной дверью топки и сборником отходящих газов, а пульт управления и

теплоизоляция находится в отдельной картонной коробке. Пульт управления и аксессуары находятся внутри топки.

2.2 - ПОГРУЗОЧНО-РАЗГРУЗОЧНЫЕ РАБОТЫ

Котел можно поднимать при помощи верхних рым, либо перемещать на роликах, расположенных под прочными лонжеронами станины.

При отсутствии достаточного пространства для монтажа имеется возможность демонтировать дверь

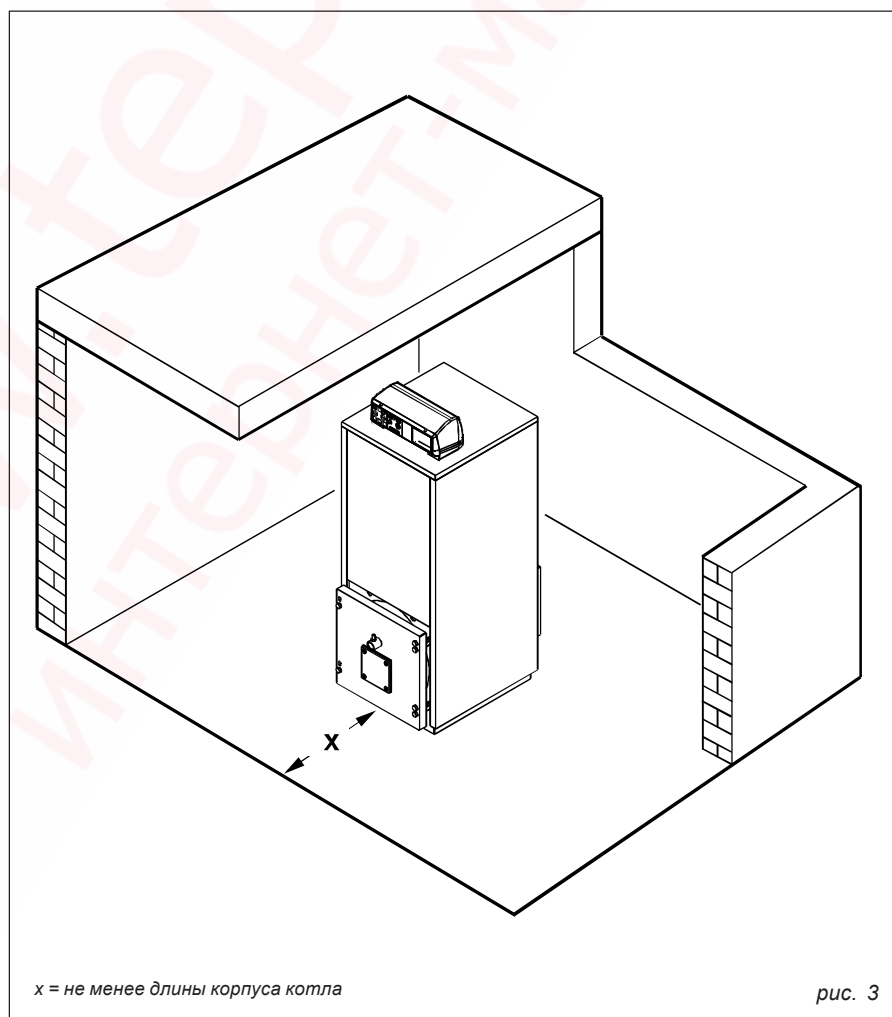
котла и сборник отходящих газов для упрощения доставки оборудования в котельную.

2.3 - РАЗМЕЩЕНИЕ ОБОРУДОВАНИЯ В КОТЕЛЬНОЙ

Котел должен быть смонтирован в соответствии с действующими нормами по технике безопасности. Помещение котельной должно хорошо вентилироваться и иметь вентиляционные отверстия в размере не менее 1/30 от общей площади котельной. Минимальная площадь отверстий должна составлять 0,5 м². Вентиляционные отверстия должны обеспечивать температуру внутри помещения котельной не превышающую 35°C при работающем котле, что даст возможность нормальной работы его электрической части. Контуры подводки топлива, распределения электроэнергии и освещения должны отвечать требованиям действующих норм и правил для используемого типа топлива. Для удобства очистки труб газоходов непосредственно перед котлом должно быть предусмотрено свободное пространство, длина которого должна быть не короче длины корпуса котлового блока. Дверь должна свободно открываться на 90°. Котел может быть установлен непосредственно на пол, поскольку снабжен станиной.

Рекомендуется смонтировать котел на бетонном подиуме, при наличии в помещении котельной повышенной влажности.

По завершении установки котел должен находиться в строго горизонтальном и устойчивом положении (для уменьшения вибрации и шума).



x = не менее длины корпуса котла

рис. 3

2.4 - МОНТАЖ КОЖУХА

Последовательность монтажа (рис. 4)
 А) Смонтируйте боковины 1 и 2, вставляя шпонки, расположенные по середине панели (с внутренней стороны) в соответствующие прорези в стенке котлового блока (в верхней части), а уголки, расположенные в нижней части боковых панелей, вставьте в основание котла.

Для того чтобы определить, какая из боковых панелей является правой/левой, обратите внимание на будущее расположение панелей для фиксации проводов, которые по завершении монтажа должны располагаться ближе к передней части котлового блока.

В) Смонтируйте задние панели 3 и 4, крепление 5 и зажмите их при помощи соответствующих болтов 6.

С) Выдвиньте вперед крышку пульта управления, предварительно два боковых болта при помощи отвертки.

Смонтируйте пульт управления на верхней панели 7 кожуха, пропустив через отверстия в панели входящие электрические кабели (сетевой, датчика температуры помещения и подключения горелки), а также исходящие провода датчиков предварительно уложив их в желоба, расположенные на боковых панелях. Соедините верхнюю панель с двумя боковыми панелями, направляя провода датчиков в погружную гильзу.

Д) Вставьте в погружную гильзу датчики в последовательности, указанной на рис. 5.

Соедините пульт управления с линией электропитания.

Е) Установите заднюю панель 8, нажав на нее с усилием.

Ф) Прикрепите наклейки с данными о котле и его установке к боковой панели кожуха, предварительно обработав необходимую часть растворителем. Проверьте плотность прилегания наклейки и при необходимости прижмите ее плотнее при помощи пластикового шпателя.

Наклейка находится в конверте с документацией.

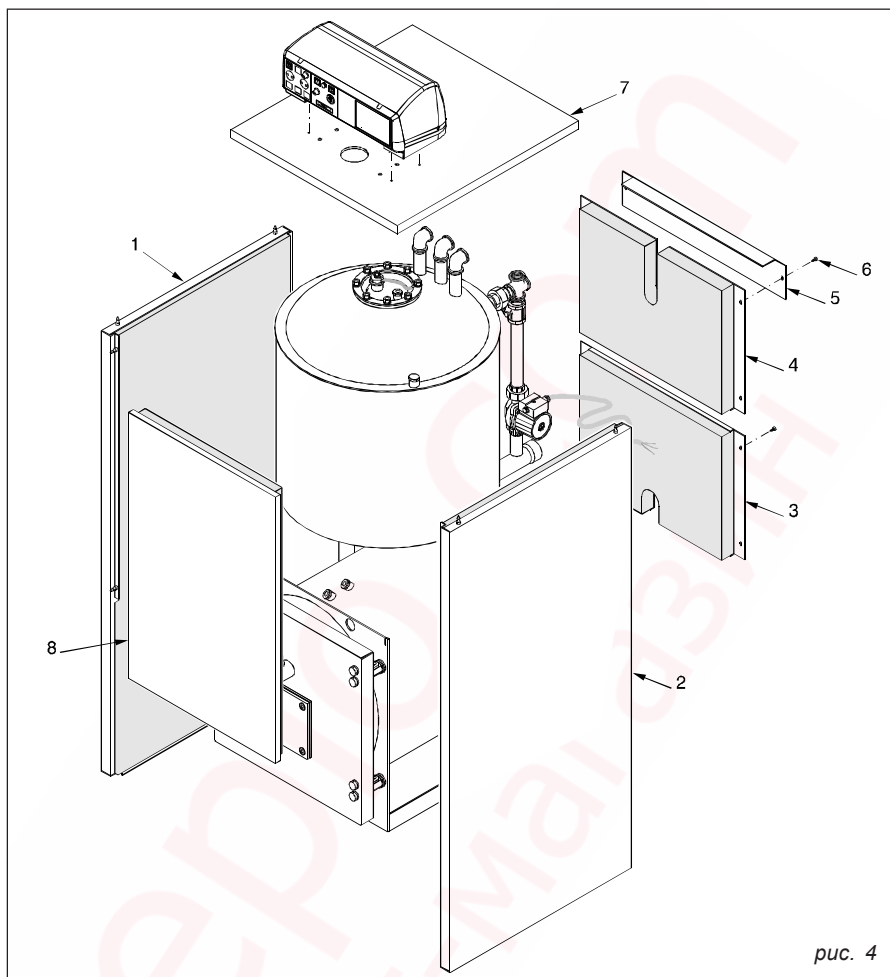
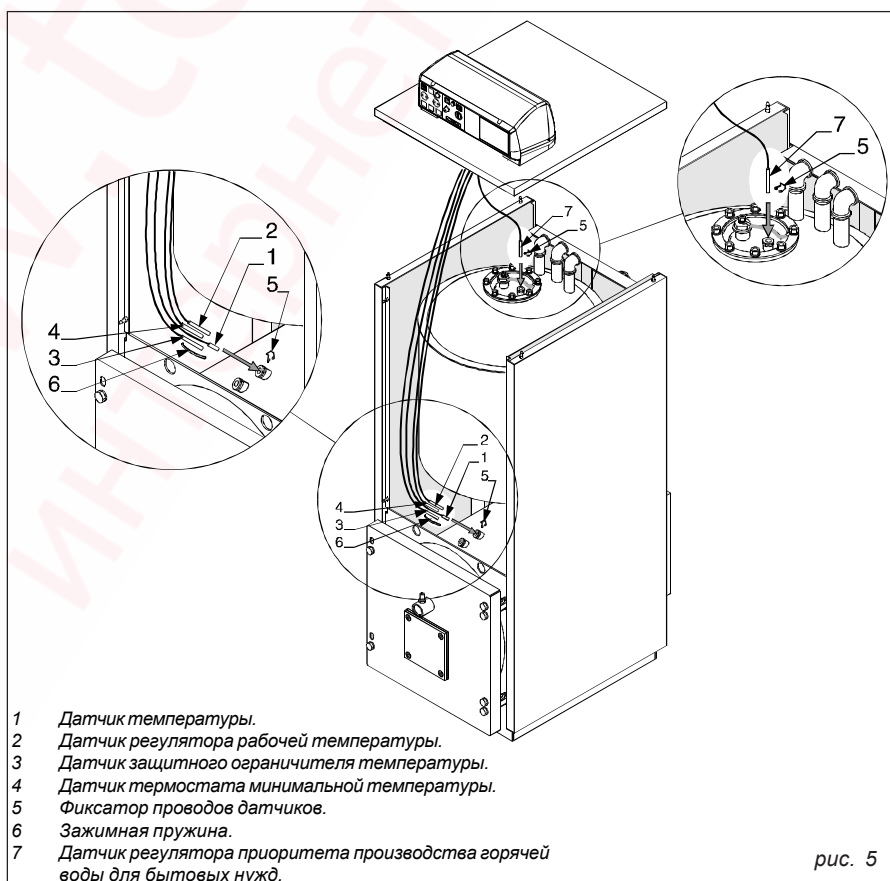


рис. 4



- 1 Датчик температуры.
- 2 Датчик регулятора рабочей температуры.
- 3 Датчик защитного ограничителя температуры.
- 4 Датчик термостата минимальной температуры.
- 5 Фиксатор проводов датчиков.
- 6 Зажимная пружина.
- 7 Датчик регулятора приоритета производства горячей воды для бытовых нужд.

рис. 5

2.5 - ПОДСОЕДИНЕНИЕ К ДЫМОВОЙ ТРУБЕ

Дымовая труба играет важнейшую роль в нормальном функционировании котла.

В связи с тем, что температура отходящих газов во время работы

периодически понижается, дымовая труба должна быть выполнена из абсолютно непроницаемого материала, устойчивого к коррозии и предотвращающего конденсирование продуктов сгорания.

2.6 - ФИЗИКО-ХИМИЧЕСКИЕ ХАРАКТЕРИСТИКИ ВОДЫ, ИСПОЛЬЗУЕМОЙ В УСТАНОВКЕ

Физико-химические характеристики воды, используемой в котле, а также воды подпитки исключительно важны для нормальной и безопасной работы оборудования.

Среди проблем, связанных с низким качеством воды наиболее серьезной и чаще всего встречающейся является образование накипи на поверхностях теплообменника.

Менее частой, однако не менее

серьезной проблемой является коррозия поверхностей, соприкасающихся с водой во всей цепи котлового блока.

Замечено, что кальциевые отложения по причине своей низкой теплопроводности снижают теплообмен, т.е. накипь даже в несколько миллиметров значительно способствует перегреву той части котла, в которой она образовалась.

Перегрев отдельных частей оборудования наносит ему значительный ущерб.

Рекомендуется осуществлять водоподготовку в следующих случаях:

А – при повышенной жесткости воды в контуре (свыше 20^оf).

В – при значительной длине отопительного контура.

С – при большом количестве воды, подкачанной в результате потери.

Д – при дополнительной подпитки воды, связанной с обслуживанием оборудования.

Для очистки воды подающего контура котлового блока рекомендуется обращаться в специализированные организации. Эти же организации могут принять меры по устранению кальциевых отложений.

Любая установка требует пополнения водой по причине испарения, небольших утечек, либо утечек, связанных с проведением работ по обслуживанию. Следовательно, необходимо точно рассчитать количество воды подпитки, дабы избежать неудобств, связанных с отсутствием предварительной водоподготовки (см. раздел 6.2). В связи с этим, на трубах подпитки рекомендуется установить счетчики с малой шкалой учета поданной воды.

2.7 - ВЫБОР ГОРЕЛКИ

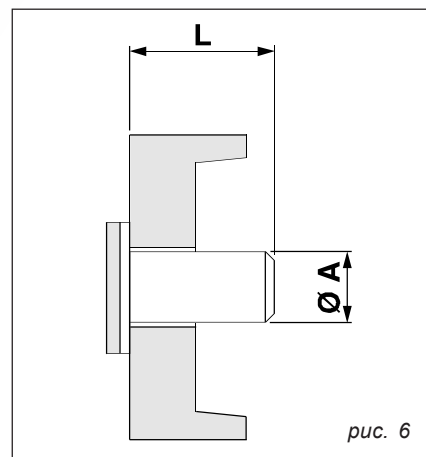
В котлах, работающих под давлением рекомендуется использовать горелки с удлиненной головкой.

Таблицы, приведенная на этой странице приводит данные, которые необходимо иметь в виду при выборе горелки. Рабочая зона горелки должна соответствовать аэродинамическому сопротивлению котла, поэтому рекомендуется использовать горелку на ее максимальной мощности.

В нашем сервисном центре Вы всегда сможете получить любую необходимую консультацию по вопросу выбора горелки. Горелка должна быть смонтирована на двери таким образом, чтобы обеспечить максимальную непроницаемость продуктов сгорания. Пространство в отверстии, в которое монтируется горелка должно быть заполнено керамическим волокном, минеральной ватой или другим теплоизоляционным материалом. После того, как горелка будет смонтирована, убедитесь, что соединительные шланги подводки жидкого топлива и кабели электропитания имеют достаточную длину и позволяют двери открываться на 90^оC.

ПРИМЕЧАНИЕ: Горелки, установленные на котлах MODAL B должны иметь сертификат о прохождении испытаний в соответствии с нормами ЕЭС.

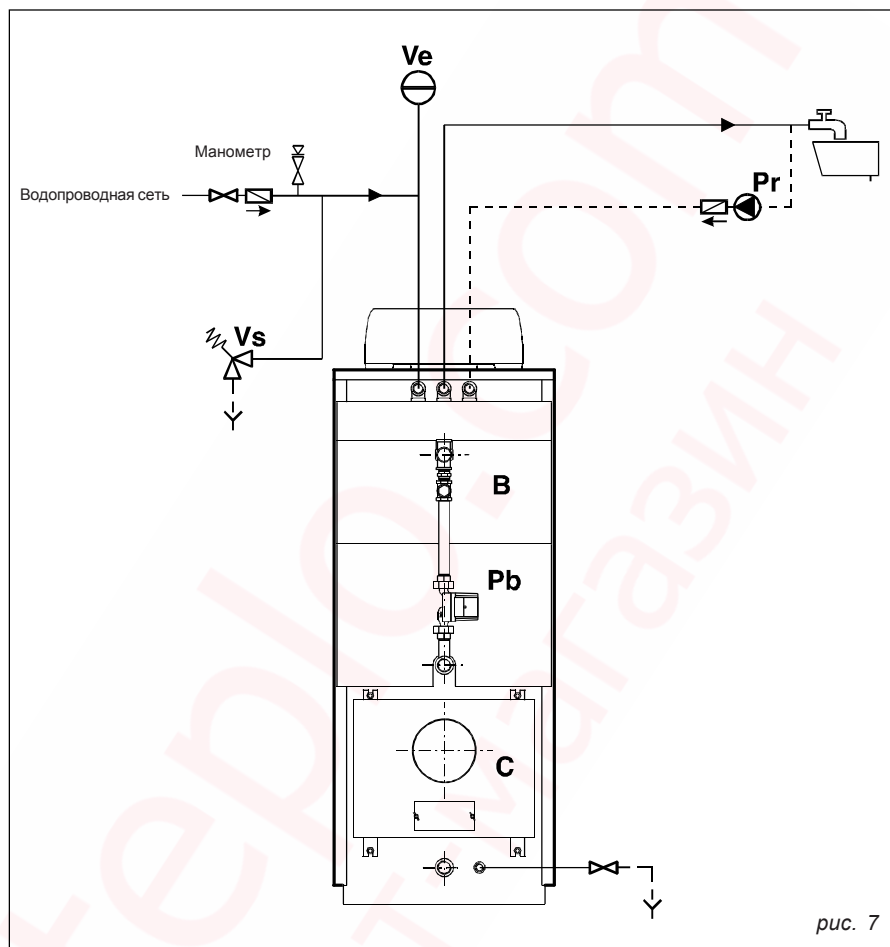
ТИП КОТЛА	ØA ММ	L ММ
MODAL B 64/93	130	150
MODAL B 105/140	180	170
MODAL B 163/186	180	170



РАЗМЕРЫ ГОЛОВКИ ГОРЕЛКИ

2.8 - ГИДРАВЛИЧЕСКИЕ СОЕДИНЕНИЯ УСТАНОВКИ ПО ПРОИЗВОДСТВУ ВОДЫ ДЛЯ БЫТОВЫХ НУЖД

На рис. 7 изображена схема подключения котла к установке по производству воды для бытовых нужд. Напоминаем, что котлы серии MODAL B работают в режиме принудительной циркуляции воды.



*C – котел
B – бойлер
Pb – насос котел-бойлер
Pr – циркуляционный насос воды для бытовых нужд (не входит в комплект поставки)
Vs – предохранительный клапан бойлера, отрегулированный на 6 бар
Ve – мембранный расширительный сосуд установки по производству воды для бытовых нужд*

рис. 7

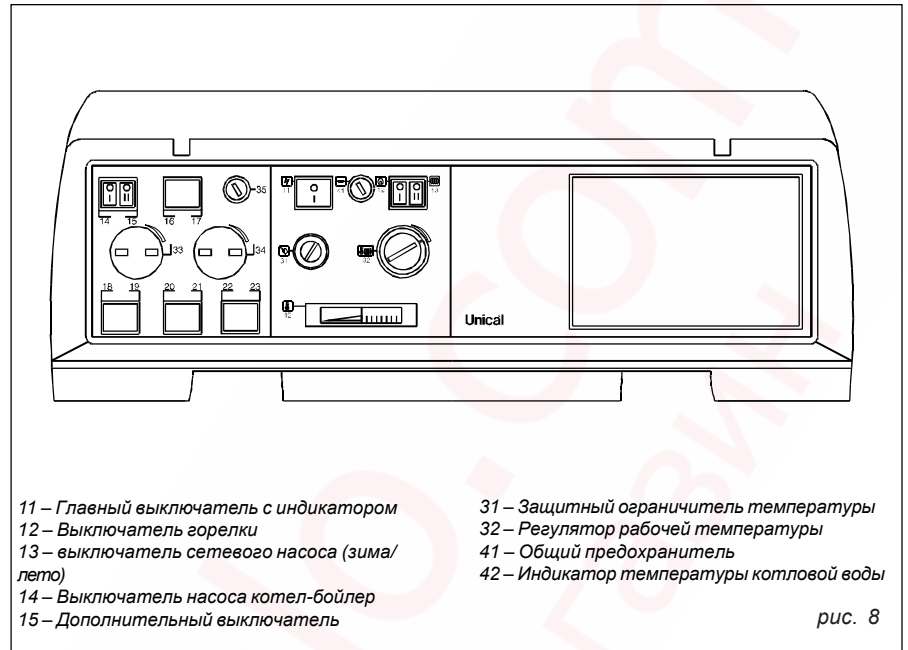
3

СТАНДАРТНЫЙ ПУЛЬТ УПРАВЛЕНИЯ

3.1 - ОПИСАНИЕ ФУНКЦИЙ

При помощи главного выключателя 11 поддерживается электропитание пульта управления и подключенного к нему оборудования. В свою очередь выключатели 12, 13 и 14 подают и отключают напряжение соответственно на горелке, сетевом насосе и переключателе «лето/зима» насоса котел-бойлер.

При помощи регулятора 32 производится регулировка рабочей температуры воды в котле. Данный регулятор снабжен двумя коммутируемыми контактами для возможного управления двухступенчатыми горелками. Дифференциал между контактами составляет 6°C (не регулируется). Регулятор рабочей температуры, расположенный под крышкой (поз. 33) регулирует температуру воды в бойлере и обладает функцией приоритета, т.е. достижения установленной температуры воды в бойлере, а не в контуре. Термостат минимума, расположенный под крышкой (поз. 34) не позволяет включаться насосам, если температура котловой воды не



11 – Главный выключатель с индикатором
12 – Выключатель горелки
13 – выключатель сетевого насоса (зима/лето)
14 – Выключатель насоса котел-бойлер
15 – Дополнительный выключатель

31 – Защитный ограничитель температуры
32 – Регулятор рабочей температуры
41 – Общий предохранитель
42 – Индикатор температуры котловой воды

рис. 8

достигла 50°C. При использовании горелок и/или сетевых насосов с трехфазным током, либо при потреблении, превышающем 3А, между пультом управления и нагрузкой необходимо предусмотреть установку

вспомогательного контактора. На линии подачи электропитания на пульт управления котлом должен быть установлен защитный выключатель с предохранителями.

3.2 - ЭЛЕКТРИЧЕСКАЯ СХЕМА

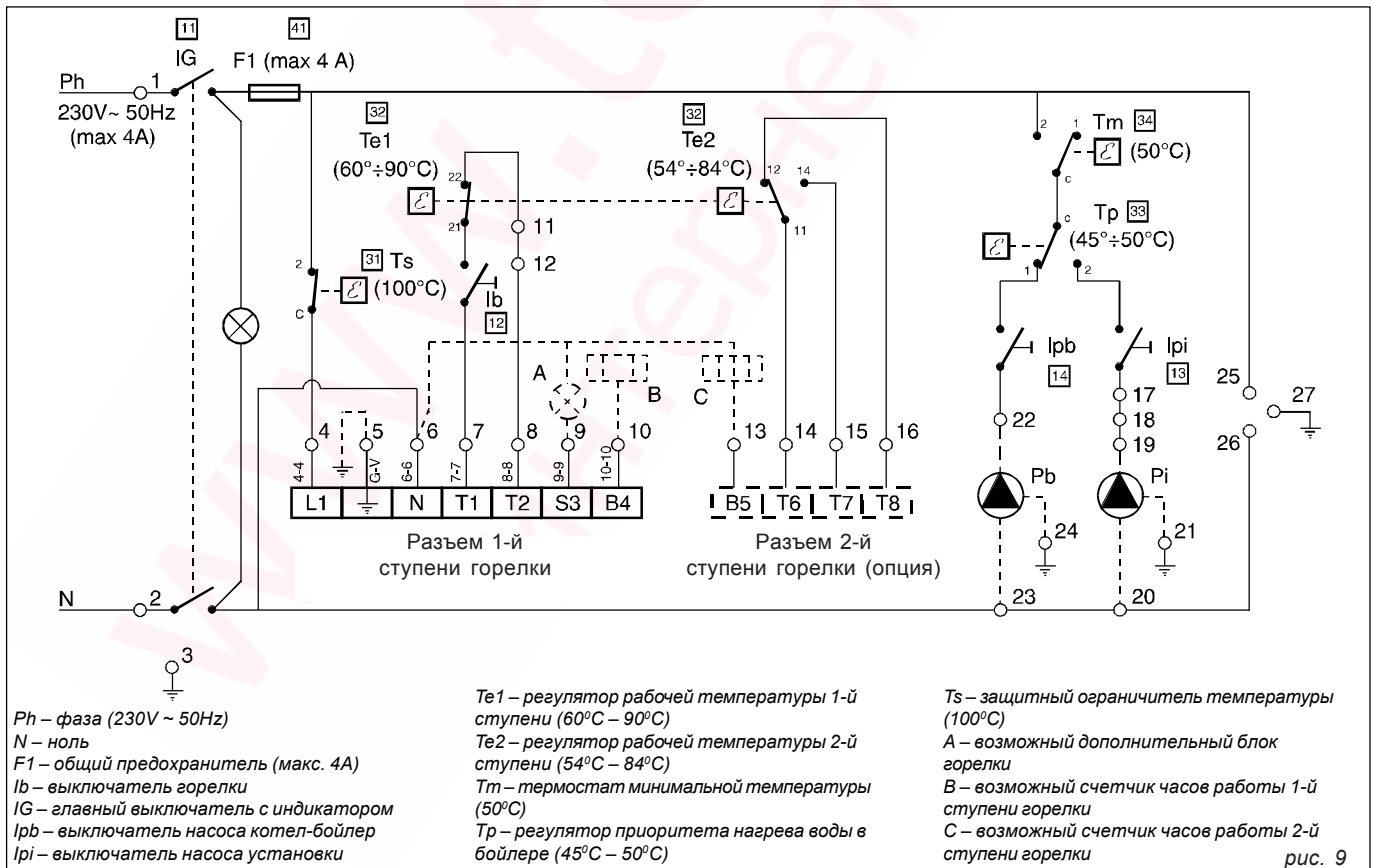


рис. 9

Котлы серии MODAL В предназначены для работы на номинальной заявленной мощности.

При использовании котла на уменьшенной мощности температура отходящих газов может опускаться достаточно низко, до 160°C. В данном случае турбулизаторы должны располагаться напротив сборника отходящих газов.

В других случаях турбулизаторы размещаются в соответствующих жаровых трубах на расстоянии около 2-4 см от передней стенки труб.

Не используйте системы автоматического наполнения системы.

Первый запуск горелки должен производиться под наблюдением ответственного лица, являющегося квалифицированным специалистом и обладающим сертификатом на право работы с данным оборудованием, выданным производителем горелок. По окончании первого запуска данный техник должен составить полный отчет о функционировании оборудования.

4.1 - ПРЕДВАРИТЕЛЬНАЯ ПРОВЕРКА

После того, как были сделаны все гидравлические, электрические и топливные подводы, перед первым запуском котла рекомендуется проверить следующее:

- мембранный расширительный сосуд и предохранительный клапан правильно подсоединены и в их подводах не имеется препятствий;
- датчики температуры котловой воды, регулятора рабочей температуры, защитного ограничителя температуры, термостата минимальной температуры надежно уложены в соответствующие погружные гильзы;
- турбулизаторы правильно установлены в соответствующих трубах газоходов;
- установка промыта, прочищена, в ней отсутствуют твердые частицы;
- установка заполнена водой и в ней отсутствует воздух;

- насос(ы) работает нормально;
- гидравлические, электрические и топливные подводы, а также система безопасности выполнены в соответствии с действующими стандартами и требованиями по технике безопасности;
- горелка установлена в соответствии с инструкциями изготовителя;
- напряжение и частота тока в сети соответствуют требуемым для горелки и электрического оборудования котла;
- горелка соответствует типу подаваемого топлива, указанному в ее технической документации, а ее мощность соответствует мощности котла;
- в помещении котельной имеется техническая документация по работе горелок;

- трубы, исходящие от котла укрыты соответствующей теплоизоляцией;
- отопительный контур способен принять количество тепла, произведенного при первом запуске горелки и во время проведения испытаний оборудования;

4.2 - ПЕРВЫЙ ЗАПУСК

Перед первым запуском котла квалифицированный персонал должен проверить следующее:

- а) прочность и плотность прилегания соединений топливной магистрали;
- б) количество подаваемого топлива, которое не должно превышать таковое для работы горелки на максимальной мощности, согласно ее технических характеристик;
- в) топливо, подаваемое на горелку, соответствует типу топлива, для работы с которым предназначена горелка;
- д) давление, при котором подается топливо, в данном случае газ, соответствует указанному в технической документации на горелку;
- е) установка подачи топлива на горелку обеспечивает подачу необходимого количества топлива в соответствии с мощностью котла, а также снабжена всеми необходимыми устройствами безопасности и

контроля в соответствии с действующими требованиями по технике безопасности;

- открыть кран подачи топлива;
- все выключатели, расположенные на пульте управления должны находиться в положении OFF (выключено), установить регулятор рабочей температуры котла на минимальную мощность;
- при помощи главного выключателя подать напряжение на пульт управления;
- при помощи соответствующего выключателя запустить подмешивающий насос;
- создать потребность в тепле со стороны установки.

ПРИМЕЧАНИЕ: Первый запуск горелки должен осуществляться под контролем квалифицированного техника, имеющего разрешение на проведение данных работ от производителя горелки. Указанный техник обязан заполнить соответствующий рапорт по эксплуатации оборудования, предусмотренный книжкой сервисного обслуживания оборудования котельной.

На этой стадии необходимо убедиться, что:

- дверь котла, фланец горелки и подводы к дымовой трубе плотно прилегают и не имеют зазоров;
- в основании дымовой трубы присутствует незначительное разрежение (приблизительно 2 – 4 мм в.ст.);
- горелка нормально включается и отрегулирована в соответствии с мощностью котла.

Если горелка отрегулирована хорошо, то в среднем должны получиться нижеследующие величины при условии, что котел является чистым. Настоящие данные были получены при использовании газоанализатора, помещенного в дымовую трубу:

1) жидкое топливо с вязкостью макс. 1,5°E при t 20°C

- CO₂ ~ 12 - 13%
- индекс дымовых газов: < 1,0 по шкале Баккара
- температура дымовых газов: ~ 190 – 210°C

1) природный газ из газопроводной сети:

- CO₂ ~ 9 – 10%
- температура дымовых газов: ~ 180 – 200°C (величины для чистого котла, наполненного водой при t ~ 70°C).

В любом случае рекомендуется отрегулировать объем подачи топлива в соответствии с его реальным потреблением, стараясь, с одной стороны, не превысить вышеуказанную температуру дымовых газов, а с другой стороны не допустить ее падения ниже 160°C.

Кроме того, необходимо убедиться, что:

- отсутствуют утечки воды;
- регулятор рабочей температуры, термостат минимальной температуры и защитный ограничитель температуры работают нормально;
- подмешивающий насос работает нормально;
- прочие обязательные и дополнительные устройства обеспечения безопасной

работы котла работают нормально.

Котлы MODAL В представляют собой оборудование, работающей при принудительной циркуляции воды. Это означает, что при работающей горелке необходимо обеспечить циркуляцию воды.

Поэтому необходимо не допустить работу горелки при выключенном насосе установки, в противном случае сработает защитный ограничитель температуры.

Температура воды в обратной магистрали не должна опускаться ниже 54°C или 59°C (для жидкого топлива или газа соответственно) с целью недопущения или, по крайней мере ограничения образования конденсата продуктов сгорания, способствующего быстрому разрушению котла.

В связи с этим регулятор рабочей температуры котла должен быть установлен приблизительно на 75°C - 80°C, а температура помещения регулируется при помощи подмешивающего клапана, управление

которым осуществляется при помощи отдельного контроллера.

Выход установки в рабочий режим работы, а также возможное добавление дополнительных отопительных контуров должно производиться осторожно. При этом необходимо следить, чтобы температура в обратной магистрали не опускалась ниже 54°C (при работе на жидком топливе) или 59°C (при работе на газе).

В любом случае рекомендуется произвести монтаж насоса для недопущения образования конденсата или подмешивающего насоса (располагается между трубами подающей и обратной магистрали).

Оборудование, вышедшее из строя по причине образования кислотного конденсата продуктов сгорания замене по гарантии не подлежит.

4.3 - ВЫКЛЮЧЕНИЕ КОТЛА

- Установите регулятор рабочей температуры на минимальную мощность.
- Отключите горелку от электропитания и прекратите подачу топлива.
- Оставьте насосы работать до тех пор, пока их не отключит термостат минимальной температуры.
- На пульте управления отключите котел от электропитания.

Если котел не будет использоваться на протяжении определенного промежутка времени, закройте кран(ы) подачи топлива.

5.1 - ОБЩИЕ ПОЛОЖЕНИЯ

Все операции по ремонту и обслуживанию должны осуществляться квалифицированным персоналом.

Перед началом любых работ по обслуживанию оборудования необходимо отключить его от электропитания при помощи выключателя установки или соответствующих органов для прекращения подачи электроэнергии.

Во время производства работ по ремонту и обслуживанию у входа в котельную необходимо повесить табличку с предупреждением.

Работы производятся после отключения оборудования от электропитания, (из электрощита необходимо вынуть предохранители во избежание случайного запуска горелки) и при закрытых клапанах подачи топлива, особенно газа.

При проведении работ необходимо защитить электрическую часть оборудования, пульт управления и органы управления горелки от попадания в них пыли и грязи.

Техник, осуществляющий обслуживание должен быть одет в спецодежду, иметь перчатки, носить защитные очки (маску), а также

пользоваться aspirатором для удаления отходов продуктов сгорания, собирая их в соответствующие контейнеры, на которых должно быть указано их содержимое.

При перекрытии клапанов воды в контуре необходимо навесить соответствующую табличку с предупреждением.

Для получения хороших результатов максимальной отдачи от работы котла необходимо регулярно чистить топку, трубы газоходов и сборник отходящих газов.

5.2 - ПЛАНОВОЕ ОБСЛУЖИВАНИЕ

Условия работы котла значительно отличаются и зависят от применяемого топлива, настроек горелки, количества запусков, характеристик установки, и т.д. Поэтому в принципе невозможно определить промежуток времени, через который необходимо производить плановое обслуживание оборудования.

В связи с этим необходимо производить обслуживание оборудования на основании наблюдения за степенью загрязненности котла со стороны дымовых газов.

Исходя из типа используемого топлива, предлагаем следующую периодичность очистки:

- котлы, работающие на газу – один раз в год.
- котлы, работающие на жидком топливе – два раза в год или чаще при возникновении сомнений в нормальной работе котла.
В любом случае необходимо соблюдать местные действующие нормативы и требования по обслуживанию оборудования подобного рода.

Рекомендуется, по крайней мере один раз в 15 – 20 дней встряхивать турбулизаторы (не вынимая их из газоходных труб) во избежание отложения на них продуктов горения в таком количестве, что выемка турбулизатора превратится в исключительно сложную операцию. При проведении работ по плановому обслуживанию необходимо прочищать газоходные трубы (предварительно сняв турбулизаторы) и топку. Необходимо удалять остатки продуктов горения, в том

числе и через окошки, имеющиеся в сборнике отходящих газов. Кроме всего прочего, необходимо удостовериться в том, что органы контроля и управления котлом (термометры, термостаты) и установкой (манометры, датчики уровня и давления воды, мембранные расширительные сосуды, подводки и датчики безопасности) находятся в исправном состоянии. При проведении планового обслуживания необходимо проверить используемое количество воды подпитки и замерить ее жесткость. Все это делается с целью расчета времени проведения операции по удалению отложений.

Необходимо, однако помнить, что соли кальция и магния, растворенные в подпиточной сырой воде, являются причиной образования отложений внутри котла, которые в свою очередь мешают циркуляции воды, и таким образом могут вызвать перегрев металлических частей котла, и соответственно нанести значительный урон оборудованию, который не связан с конструктивными особенностями оборудования или материалами, использованными для его изготовления. Это означает, что если оборудование или его части выйдут из строя по вышеуказанным причинам, гарантийные обязательства на них НЕ РАСПРОСТРАНЯЮТСЯ.

При проведении планового обслуживания рекомендуется произвести слив воды со дна котла для того, чтобы проверить его на наличие грязи. Если таковая обнаружится, то необходимо продолжать сливать воду до тех пор, пока она не станет чистой. По окончании опорожнения восстановите уровень воды в

установке.

По окончании чистки труб газоходов и последующем запуске котла необходимо проверить плотность прилегания панели, на которой смонтирована горелка и сборника дымовых газов. В случае обнаружения утечки продуктов сгорания необходимо в первую очередь затянуть соединительные болты сборника дымовых газов, а если утечка не будет остановлена, заменить уплотнительную прокладку.

Те же самые операции необходимо произвести с дверью, затянув сильнее гайки, предварительно ослабив блокировочные контргайки. Если утечка не будет устранена, замените прокладку.

Необходимо также проверить и при необходимости восстановить плотность соединения с дымовой трубой и горелки с дверью.

Все произведенные операции должны быть зафиксированы в книжке сервисного обслуживания оборудования.

5.3 - ВНЕПЛАНОВОЕ ОБСЛУЖИВАНИЕ

Внеплановое обслуживание производится по окончании отопительного сезона либо при долгом простое оборудования.

Необходимо произвести все операции, описанные в предыдущем разделе, а также:

· проверить состояние турбулизаторов с целью определения сроков их замены;
· по окончании прочистки

газоходных труб рекомендуется протереть их и топку тряпкой, смоченной раствором каустической соды. После того, как поверхности высохнут, протрите их тряпкой, пропитанной маслом;
Плотно закройте отверстие подачи воздуха на горелку, а также отверстие патрубка сборника отходящих газов для того, чтобы не допустить постоянной циркуляции влажного воздуха в котле, который может поступать через дымовую трубу. Для поглощения влаги рекомендуется

разместить внутри топки небольшое количество извести.

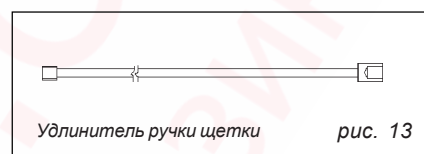
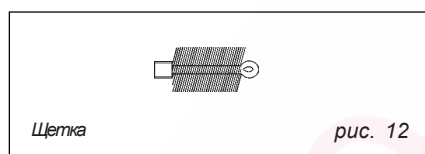
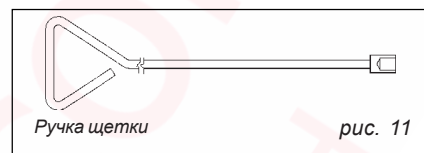
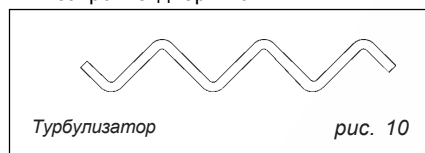
· не сливайте воду из котла и установки;
· смажьте болты, гайки и стержни петель двери графитной смазкой;
· запишите все операции, которые необходимо будет выполнить при последующем запуске котла. В частности перед запуском необходимо проверить работоспособность подмешивающего насоса.

5.4 - ОЧИСТКА КОТЛА

Для очистки котла выполните следующие операции:

- перекройте подачу топлива;
- дайте котлу остынуть до температуры помещения;
- отключите напряжение на котле и горелке;
- откройте дверь топki;
- во избежание накопления продуктов сгорания, которые могут значительно усложнить выемку турбулизаторов, встряхивайте и вынимайте турбулизаторы (рис. 10) через каждые 15-20 дней работы котла;
- очистите турбулизаторы и газоходные трубы прилагаемой в комплекте щеткой (рис. 12). Для удлинения ручки щетки (рис. 11) используйте удлинитель (рис. 13);
- установите турбулизаторы на место;

- снимите крышки окошек для очистки и соберите сажу в камере отходящих газов;
- установите крышки окошек на место;
- проверьте состояние жаропрочного изоляционного слоя двери топki;
- проверьте состояние уплотнительных прокладок;
- закройте дверь топki.



5.5 - ПРОВЕРКА РАБОТЫ КОТЛА

Для обеспечения безопасной работы котла необходимо проверить:

- работоспособность регулятора рабочей температуры;
- работоспособность защитного ограничителя температуры;
- настройку и работоспособность термостата минимальной температуры;
- работоспособность системы подмешивания;
- работоспособность блока погодозависимого регулирования (при наличии);
- работоспособность прочих устройств безопасности и контроля, установленных, согласно действующих требований по технике безопасности.

5.6 - ПРОВЕРКА РАБОТЫ ГОРЕЛКИ

- См. руководство по эксплуатации горелки.
- Соблюдайте действующие нормы техники безопасности для горелочного оборудования.

5.7 - ПОМЕЩЕНИЕ КОТЕЛЬНОЙ

Для сжигания жидкого топлива или газа к горелке требуется приток воздуха.

В связи с этим для поступления воздуха внутрь котельной должны быть предусмотрены большие отверстия.

Данные отверстия никогда не должны

быть загромождены.

Помещение котельной должно содержаться в чистоте, наличие пыли и грязи не допускается.

Запрещается использовать котельную как кладовку для хранения любых материалов.

Вход в котельную (выход из котельной) должен быть свободным для доступа.

Проверьте наличие в котельной переносных ламп на случай отключения освещения.

6.1 - ОБЩИЕ ТРЕБОВАНИЯ К БЕЗОПАСНОСТИ

Запрещается даже частично перекрывать вентиляционные отверстия в помещении котельной. Не оставляйте котел во включенном состоянии, если он не используется на протяжении длительного времени. В таких случаях перекройте подачу топлива и отключите главный выключатель электропитания. Не прикасайтесь к горячим частям котла, таким как дверь топки, крышки люков, сборник отходящих газов, соединительный патрубок с дымовой трубой, и т.д. во время его работы. Любое прикосновение к ним опасно и может стать причиной ожога. Не допускайте присутствие детей и лиц, не имеющих допуска в помещение котельной во время работы котла. Не брызгайте на котел водой или другими жидкостями. Не кладите на котел никаких предметов.

Работа с котлом лицами, неуполномоченными на то запрещена. Если требуется остановить работу котла на некоторое время, необходимо:

- a) произвести отключение котла от электрической и гидравлической подводки, а также топливной магистрали;
- b) произвести слив воды из установки, если предусматривается использование антифриза.

Разводка всех видов питания котла должна быть выполнена квалифицированным персоналом, ее производительность должна соответствовать мощности котла и соответствовать действующим нормам по технике безопасности. Перед началом каких-либо работ по обслуживанию котла, при которых требуется демонтаж горелки или открытие двери или смотровых окошек, отключите котел от электропитания и перекройте краны подачи топлива.

При аварии и/или плохой работе оборудования отключите его от электропитания и воздержитесь от любой попытки его ремонта или прямого вмешательства в его работу. Обратитесь непосредственно к квалифицированному персоналу. Возможный ремонт оборудования должен производиться специалистами сервисного центра, авторизованного заводом-изготовителем и с обязательным использованием оригинальных запчастей.

Пренебрежение вышеуказанными требованиями может отрицательно повлиять на безопасную работу оборудования.

Обслуживание

Периодически проверяйте рабочее состояние и целостность дымовой трубы и сборника отходящих газов. При проведении работ по переустройству помещений, располагающихся рядом с дымовыми трубами или сборника отходящих газов необходимо остановить работу котла и по завершении данных работ проверить целостность вышеуказанных разводок силами квалифицированных специалистов. Запрещается производить чистку оборудования или его частей легковоспламеняющимися веществами (например, бензином, спиртом, и т.д.). Не оставляйте емкости с горючими веществами в помещении котельной. Не производите уборку котельной при работающей горелке.

По окончании каждого отопительного сезона силами квалифицированного персонала необходимо производить осмотр котла с целью поддержания его в хорошем состоянии. Внимательный уход и обслуживание являются залогом безопасности и экономии.

Для обеспечения нормальной работы оборудования с высоким КПД необходимо ежегодно проводить работы по его обслуживанию силами квалифицированного персонала в соответствии с указаниями завода-изготовителя.

При принятии решения о прекращении пользования оборудованием, его части, которые могут представлять собой потенциальный источник опасности должны быть обезврежены. При продаже или передаче оборудования другому владельцу, или при переезде и передаче оборудования новому владельцу необходимо также передать последнему сервисную книжку обслуживания.

Для оборудования, на которое были установлены дополнительные опции, включая электрические, необходимо использовать только оригинальные аксессуары.

Настоящее оборудование должно использоваться исключительно по своему прямому назначению. Любое

другое использование оборудования не допускается и является опасным. Разработчик не несет никакой ответственности, если монтаж и дальнейшая эксплуатация оборудования осуществлялись пользователем с нарушениями и несоблюдением инструкций, предоставленных разработчиком оборудования.

При обнаружении запаха газа:

- a) не включайте/выключайте электрические рубильники, не пользуйтесь телефоном или любым другим прибором, при работе которого может возникнуть искра;
- b) незамедлительно откройте окна и двери для обеспечения доступа свежего воздуха и проветривания помещения;
- c) закройте кран подачи газа;
- d) вызовите специализированную службу.

Во избежание опасной ситуации, в результате которой может образоваться токсичная или взрывоопасная смесь, запрещается загромождать вентиляционные отверстия помещения, в котором установлено оборудование, работающее на газе.

U.S. Com
Магазин