

Unical®

MODAL.



MODAL и MODAL B

MODAL и MODAL B являются стальными герметичными котлами с высоким КПД (в соответствии с Законом 10/91) и предназначены для работы при температуре воды на подаче в котёл выше 50°C.

Версии:
Водогрейный котел MODAL, предназначен только для отопления, представлен 10 моделями, мощностью от 64 до 291 кВт.

Водогрейный котел MODAL B предназначен для отопления и производства горячей воды для бытовых нужд, представлен 3 моделями мощностью от 105 до 140 кВт и оснащён бойлером ёмкостью 250 литров.

Улучшенный теплообмен

Компактный котел с полностью омываемой цилиндрической тупиковой топкой и инверсией пламени предполагает:

- улучшенный теплообмен при использовании топлива с коротким факелом (жидкое топливо или газ). Короткий факел способствует теплообмену и лучшей конвекции.

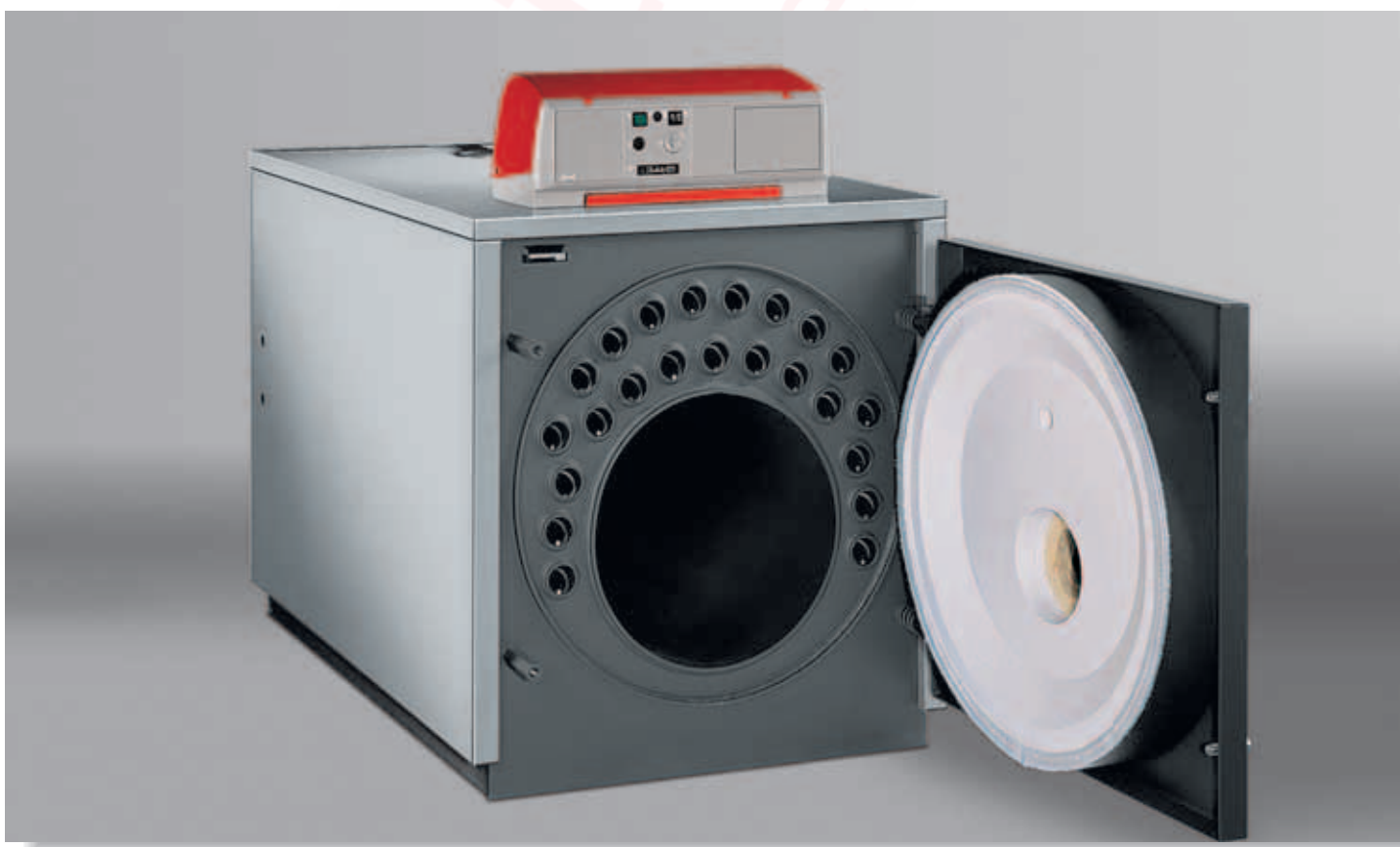
Плоское днище топки, выполненное в виде серповидных профилей, сваренных между собой со стороны воды, способствует теплообмену и усиливает конструкцию котла.

Полностью регулируемая дверь.

Все котлы, работающие под давлением должны быть снабжены исключительно прочной герметичной дверью, поскольку даже незначительная неплотность может стать причиной утечки дымовых газов и повлечь за собой:

- тепловые потери;
- деформацию конструкции;
- загазованность помещения котельной остатками продуктов сгорания.

В связи с этим дверь является исключительно прочной и обладает возможностью точной регулировки по вертикали и по горизонтали, что позволяет достичь идеальной плотности ее прилегания. Обычно петли располагаются справа, однако при переустановке петель дверь можно перевесить на другую сторону. Кроме того, для уменьшения тепловых потерь дверь снабжена специальным покрытием из керамического волокна, которое, по сравнению с армированным огнеупорным бетоном, на 40% увеличивает термоизоляцию и значительно продлевает срок ее службы.



Новый подход в теплообмене для предотвращения образования конденсата.

Разработка данного проекта изменила соотношение между теплообменом с поверхности топки и жаровых труб. Повышение поверхностного теплообмена жаровых труб более чем на 60% и размещение их в верхней, а значит, самой горячей части котла, значительно снизило риск образования конденсата при охлаждении продуктов сгорания. Кроме того, внедрение технологии «эффекта обтекателя», т.е. более глубокой заделки жаровых труб в заднюю стенку котлового блока, способствует повышению температуры в конечной части труб, предохраняя их, таким образом, от коррозии.

Котлоагрегат MODAL В с бойлером.

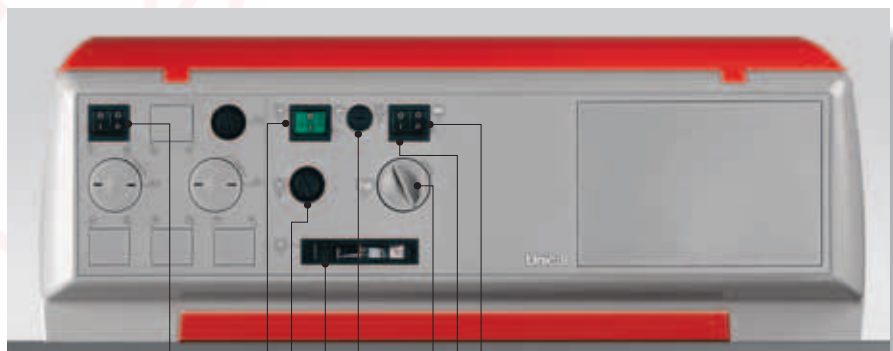
Разработанный на базе описанного выше котла, предназначенного исключительно для отопления, и обладающий его теплоэнергетическими характеристиками, данный котел снабжен бойлером вертикального типа, способным работать под давлением до 10 бар. Кроме того, котел MODAL В снабжен насосом котел-бойлер. Режим нагрева воды для бытовых нужд является приоритетным для системы управления. Изнутри бойлер обработан специальным гигиеническим антикоррозионным покрытием, препятствующим образованию кальциевых отложений. Основой для данного покрытия служит двухслойная стеклокерамика, обработанная при температуре 820°C (в соответствии с нормами DIN 4753).

ОБОРУДОВАНИЕ И ДОПОЛНИТЕЛЬНЫЕ ФУНКЦИИ

- Полная теплоизоляция обечайки слоем минеральной ваты толщиной 50 мм.
- Стальные турбулизаторы для улучшения сгорания топлива.



Пульт управления



Выключатель насоса котел-бойлер (только для модели MODAL B)

Главный выключатель с лампочкой-индикатором

Защитный ограничитель температуры

Выключатель сетевого насоса (зима/лето)

Выключатель горелки

двухступенчатый регулятор рабочей температуры

Общий предохранитель

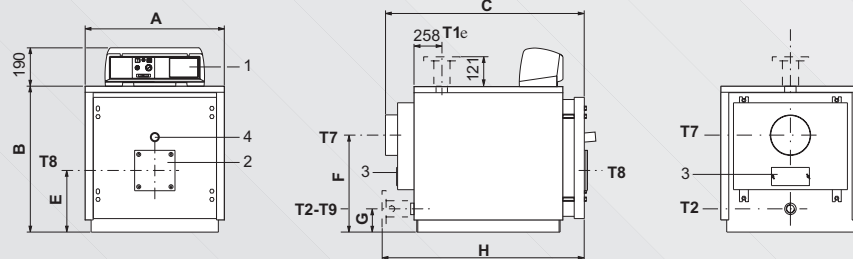
Индикатор температуры котловой воды

ТЕХНИЧЕСКИЕ ХАРАКТЕРИСТИКИ

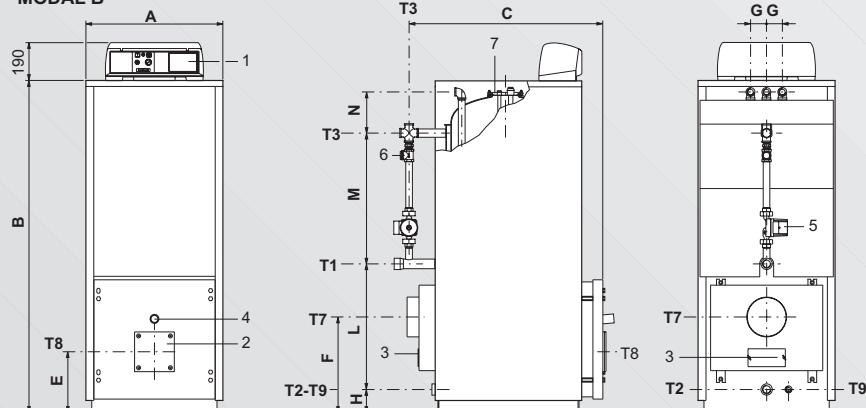
Легенда:

1. Панель управления
2. Ответный фланец под горелку
3. Дверца для очистки.
4. Смотровое окно для контроля пламени
5. Питательный насос бойлера
6. Обратный клапан
7. Фланец контроля бойлера
- T1 – Подающая магистраль
- T2 – Обратная магистраль
- T3 – Дополнительный штуцер
- T4 – Вход холодной воды для бытовых нужд
- T5 – Выход горячей воды для бытовых нужд
- T6 – Циркуляция
- T7 – Присоединение дымохода
- T8 – Ответный фланец под горелку
- T9 – Заполнение/дренаж

MODAL



MODAL B



Модель	Номинальн. Мощность тепловая кВт	мощность горелки кВт	A	B	C	E	F	G	H	L	M	N	T1 T2	T3	T4 T5 T6	T7	T8	T9	Размеры топки (г/д/д)	Объем котла/ бойлера (*)	Произ- водство воды для бытовых нужд (**)	Гидравл. сопротив- ление (***)	Аэроди- намическое сопротив- ление	Макс. Раб. Давление котла/ бойлера	Вес
	кВт	кВт	мм	мм	мм	мм	мм	мм	мм	мм	мм	мм	Rp	Rp	Rp	мм	мм	Rp	мм	л	л/тр/час	м в. ст.	мм в. ст.	бар	кг
MODAL																									
64	64	71	690	722	990	305	480	115	-	-	-	-	1 1/2	-	-	200	130	3/4	330x670	86	-	0,10	1,5	5	230
76	76	84	690	722	990	305	480	115	-	-	-	-	1 1/2	-	-	200	130	3/4	330x670	86	-	0,13	1,8	5	230
93	93	102	690	722	990	305	480	115	-	-	-	-	1 1/2	-	-	200	130	3/4	330x670	86	-	0,16	2,5	5	332
105	105	115	760	812	1205	350	500	130	-	-	-	-	2	-	-	200	180	3/4	390x850	126	-	0,10	3	5	332
116	116	128	760	812	1205	350	500	130	-	-	-	-	2	-	-	200	180	3/4	390x850	126	-	0,10	3	5	332
140	140	155	760	812	1205	350	500	130	-	-	-	-	2	-	-	200	180	3/4	390x850	126	-	0,14	5	5	376
163	163	180	760	812	1385	350	500	130	-	-	-	-	2	-	-	200	180	3/4	390x1030	151	-	0,20	8	5	376
186	186	206	760	812	1385	350	500	130	-	-	-	-	2	-	-	200	180	3/4	390x1030	151	-	0,25	14	5	376
233	233	258	860	937	1437	421	580	165	1482	-	-	-	DN 65	-	-	250	180	3/4	470x1070	203	-	0,22	18	5	530
291	291	322	860	937	1687	421	580	165	1732	-	-	-	DN 65	-	-	250	180	3/4	470x1320	247	-	0,30	22	5	590
MODAL B																									
105	105	115	760	1895	1157	350	500	135	130	718	753	230	2	1	1 1/4	200	180	3/4	390x850	216/250	1100	0,10	3	5/10	500
116	116	128	760	1895	1157	350	500	135	130	718	753	230	2	1	1 1/4	200	180	3/4	390x850	216/250	1100	0,10	3	5/10	500
140	140	155	760	1895	1157	350	500	135	130	718	753	230	2	1	1 1/4	200	180	3/4	390x850	216/250	1100	0,14	5	5/10	534

(*) Данные только для версии MODAL B – (**) Производство воды для бытовых нужд с темп. от 15°C до 45°C – (***) Потери при Δt 15K.

Unical AG S.p.A. 46033 casteldario - mantova - italy -tel. 0376/57001 (r.a.) - telefax 0376. 660556 - e-mail: info@unical-ag.com - www.unical.ag

UNICAL снимает с себя всякую ответственность за возможные неточности, вызванные опечатками в транскрипции или печати. UNICAL оставляет за собой право без предупреждения вносить в свою продукцию такие изменения, которые считает необходимыми или полезными, без нанесения ущерба основным характеристикам продукта.