

Технический паспорт

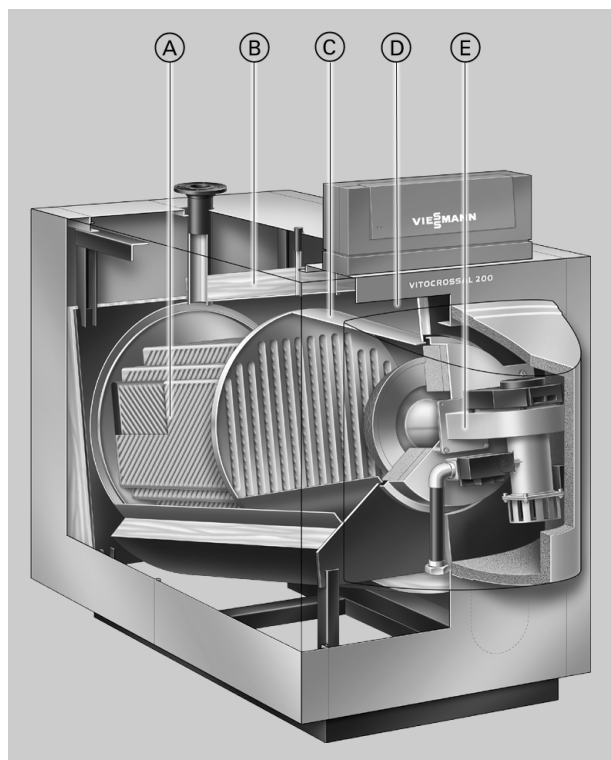
№ для заказа и цены: см. в прайс-листе

Указание по хранению:
Папка Vitotec, регистр 25**VITOCROSSAL 200** Тип CM2Газовый конденсатный водогрейный котел для
работы на природном газе E и LL
С модулируемой ИК-горелкой MatriX

Основные преимущества

- Конденсационный котел с газовой горелкой MatriX, 87 - 311 кВт, в качестве двойного каскада до 622 кВт.
- Нормативный КПД: до 97% (H_s)/108% (H_i).
- Высокая эксплуатационная надежность и длительный срок службы за счет теплообменника Inox-Crossal из высококачественной нержавеющей стали.
- Поверхности конденсации Inox-Crossal обеспечивают интенсификацию теплообмена и высокую скорость процесса конденсации.

- Процесс самоочистки благодаря гладким поверхностям из нержавеющей стали.
- Минимизация эмиссии вредных веществ за счет низкой теплонапряженности камеры сгорания и отсутствия циркуляционных течений.
- ИК-горелка MatriX для экологически чистого режима работы в диапазоне модуляции от 33 до 100%.
- Особо малозумный режим работы.
- Режим эксплуатации по выбору с забором воздуха для горения извне и из помещения установки.
- Все гидравлические подключения монтируются сверху.



- Ⓐ Поверхности конденсации Inox-Crossal из высококачественной нержавеющей стали
- Ⓑ Высокоэффективная теплоизоляция
- Ⓒ Водоохлаждаемая камера сгорания из нержавеющей стали
- Ⓓ Широкие проходы между жаровыми трубами обеспечивают эффективную естественную циркуляцию
- Ⓔ Модулируемая ИК-горелка MatriX

Технические данные водогрейного котла

Технические характеристики

Номинальная теплопроизводительность							
$T_{\text{под.}}/T_{\text{обр.}} = 50/30 \text{ } ^\circ\text{C}$	кВт	29-87	38-115	47-142	47-186	82-246	104-311
$T_{\text{под.}}/T_{\text{обр.}} = 80/60 \text{ } ^\circ\text{C}$	кВт	27-80	35-105	43-130	43-170	75-225	95-285
Номинальная тепловая нагрузка	кВт	27-82	36-108	45-134	44-175	77-232	98-293
Идентификатор изделия CE-0085 BQ 0021							
Допустимая рабочая температура	$^\circ\text{C}$	95	95	95	95	95	95
Допустимая температура подачи (= температура срабатывания защитного ограничителя температуры)	$^\circ\text{C}$	110	110	110	110	110	110
Допустимое рабочее давление	бар	4	4	4	4	4	4
Размеры котлового блока							
Длина g*1	мм	1380	1380	1380	1440	1440	1440
Ширина d	мм	660	660	660	760	760	760
Высота (с патрубком) p	мм	1180	1180	1180	1275	1275	1275
Габаритные размеры							
Общая длина e	мм	1760	1760	1760	1790	1790	1790
Общая ширина c	мм	815	815	815	915	915	915
Общая высота a	мм	1350	1350	1350	1450	1450	1450
Фундамент							
Длина	мм	1250	1250	1250	1250	1250	1250
Ширина	мм	800	800	800	800	800	800
Высота	мм	100	100	100	100	100	100
Масса							
– Котловой блок	кг	181	185	189	228	243	256
Полная масса							
– водогрейного котла с горелкой, теплоизоляцией и контроллером котлового контура	кг	270	280	285	330	345	360
Объем котловой воды	л	229	225	221	306	292	279
Присоединительные патрубки водогрейного котла							
Патрубок подающей магистрали	PN 6 DN	50	50	50	65	65	65
Обратная магистраль котла	PN 6 DN	50	50	50	65	65	65
Патрубок аварийной линии (предохранительный клапан)	R	1¼	1¼	1¼	1¼	1¼	1¼
Вентиль опорожнения	R	1	1	1	1	1	1
Конденсатоотводчик (сифон)	Ø мм	20	20	20	20	20	20
Параметры уходящего газа*2							
Температура (при температуре обратной магистрали 30 $^\circ\text{C}$)							
– при номинальной тепловой нагрузке	$^\circ\text{C}$	45	45	45	45	45	45
– при частичной нагрузке	$^\circ\text{C}$	35	35	35	35	35	35
Температура (при температуре обратной магистрали 60 $^\circ\text{C}$)							
– при номинальной тепловой нагрузке	$^\circ\text{C}$	75	75	75	75	75	75
Массовый расход (для природного газа)							
– при номинальной тепловой нагрузке	кг/ч	127	166	205	269	356	451
– при частичной нагрузке	кг/ч	42	55	69	90	119	150
Обеспечиваемый напор на патрубке уходящих газов*3	Па	70	70	70	70	70	70
– при номинальной тепловой нагрузке	мбар	0,7	0,7	0,7	0,7	0,7	0,7
Патрубок подсоединения газохода	Ø мм	150	150	150	200	200	200
Нормативный КПД							
при температуре отопительной системы 40/30 $^\circ\text{C}$	%	до 97% (H_s)/108% (H_i)					
при температуре отопительной системы 75/60 $^\circ\text{C}$	%	до 95 (H_s)/106 (H_i)					
Потери на поддержание готовности $q_{b,70}$	%	0,6	0,6	0,5	0,5	0,4	0,4

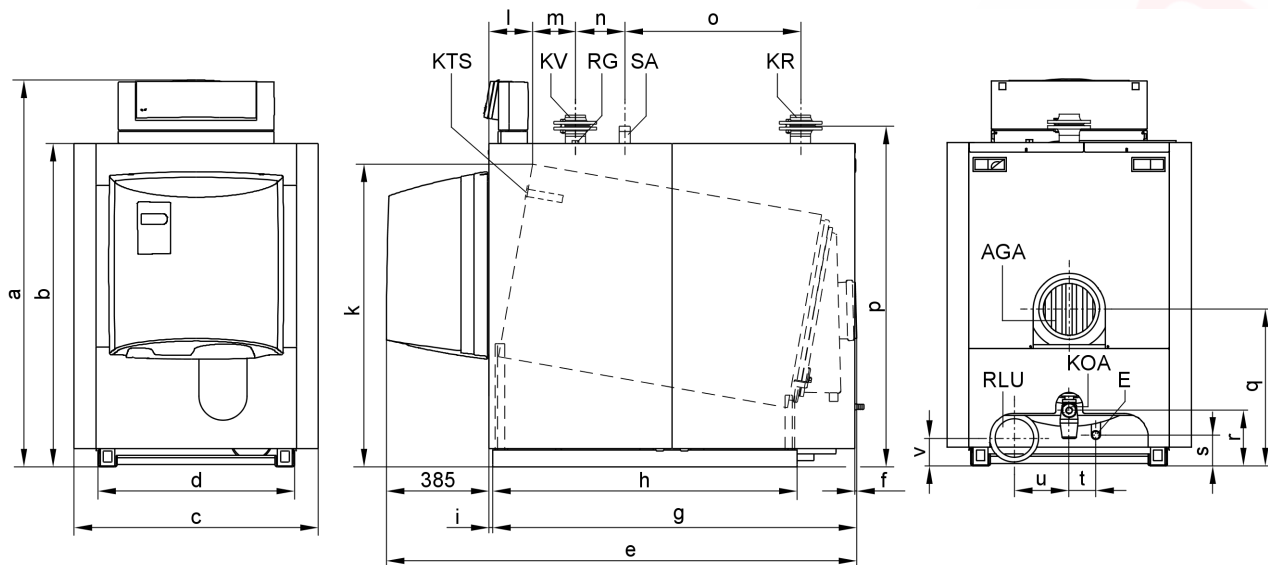
*1 Без ИК-горелки Matrix

*2 Расчетные значения для проектирования системы удаления продуктов сгорания по EN 13384 в расчете на содержание 10 % C_2 при использовании природного газа

Общие результаты измерения температуры уходящих газов при температуре воздуха для сжигания топлива 20 $^\circ\text{C}$. В качестве параметров для частичной нагрузки приведены параметры для нагрузки в размере 33 % от номинальной тепловой нагрузки. При другой величине частичной нагрузки (в зависимости от режима работы горелки) следует соответствующим образом рассчитать массовый расход уходящих газов.

*3 При подсоединении котла Vitocrossal 200 к влагонепроницаемым дымовым трубам напор на входе дымовой трубы должен составлять не более 0 Па.

Технические данные водогрейного котла (продолжение)



AGA Выход уходящих газов

E Вентиль опорожнения

KOA Конденсатоотводчик

KR Обратная магистраль котла

KTS Датчик температуры котловой воды

KV Патрубок подающей магистрали

RG Муфта R $\frac{1}{2}$ для дополнительных регулирующих устройств (например, реле контроля минимального давления)

RLU Патрубок подвода воздуха \varnothing 150 мм для режима эксплуатации с забором воздуха извне (принадлежность)

SA Патрубок аварийной линии (предохранительный клапан)

Таблица размеров

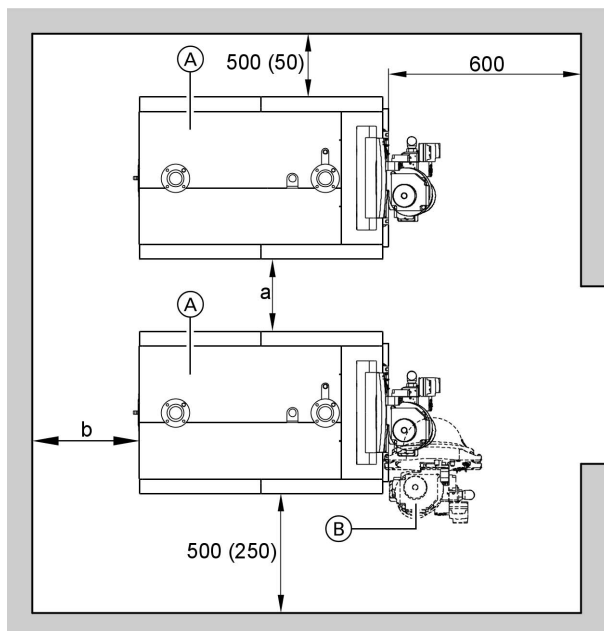
Номинальная теплопроизводительность	кВт	87	115	142	186	246	311
a	мм	1350	1350	1350	1450	1450	1450
b	мм	1114	1114	1114	1212	1212	1212
c	мм	815	815	815	915	915	915
d	мм	660	660	660	760	760	760
e	мм	1760	1760	1760	1790	1790	1790
f (задний выступ трубы газохода)	мм	9	9	9	38	38	38
g	мм	1350	1350	1350	1391	1391	1391
h (длина опоры)	мм	1142	1142	1142	1142	1142	1142
i (расстояние от передней кромки теплоизоляции до опоры)	мм	25	25	25	14	14	14
k	мм	1060	1060	1060	1160	1160	1160
l (расстояние от передней кромки теплоизоляции до корпуса котла вверх)	мм	144	144	144	151	151	151
m	мм	173	173	173	173	173	173
n	мм	185	185	185	185	185	185
o	мм	660	660	660	660	660	660
p	мм	1180	1180	1180	1275	1275	1275
q	мм	540	540	540	590	590	590
r	мм	220	220	220	210	210	210
s	мм	115	115	115	115	115	115
t	мм	100	100	100	100	100	100
u	мм	157	157	157	207	207	207
v	мм	105	105	105	105	105	105

При затруднениях с подачей котла на место установки можно снять коллектор уходящих газов.

Технические данные водогрейного котла (продолжение)

Монтаж

Минимальные расстояния



Ⓐ Водогрейный котел

Ⓑ Горелка

Монтаж

- Не допускается загрязнение воздуха галогенсодержащими углеводородами (например, входящими в состав аэрозолей, красок, растворителей и моющих средств)
- Не допускается сильное запыление
- Не допускается высокая влажность воздуха
- Обеспечить защиту от замерзания и надлежащую вентиляцию

Для простоты монтажа и техобслуживания должны быть соблюдены указанные размеры; при ограниченном пространстве для монтажа достаточно выдержать минимальные расстояния (указанные в скобках). В состоянии при поставке дверь котла смонтирована таким образом, что поворачивается влево. Шарнирные планки можно переставить таким образом, чтобы дверь котла поворачивалась вправо.

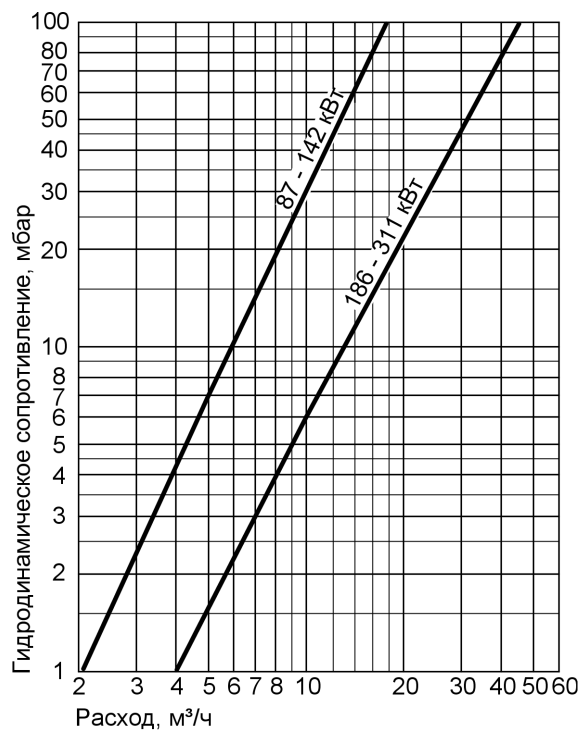
	Рекомендуемое расстояние без принадлежности	При наличии газовыпускного коллектора (принадлежность) для двухкотловых установок	
Размер a	500 мм	мин. 0 мм	макс. 285 мм
Размер b	400 мм	мин. 600 мм	—

При несоблюдении этих требований возможны сбои и повреждения установки.

Эксплуатация водогрейного котла в помещениях, в которых возможно загрязнение воздуха **галогенсодержащими углеводородами**, допускается только в режиме эксплуатации с забором воздуха для горения извне.

Технические данные водогрейного котла (продолжение)

Гидродинамическое сопротивление на стороне греющего контура

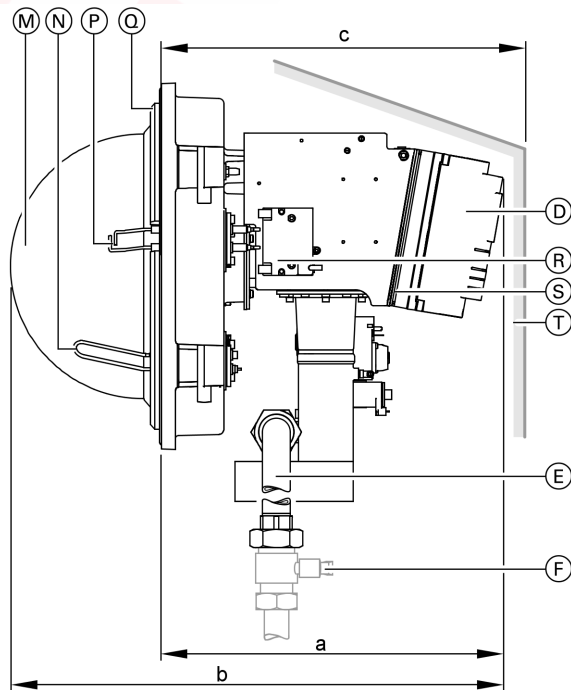
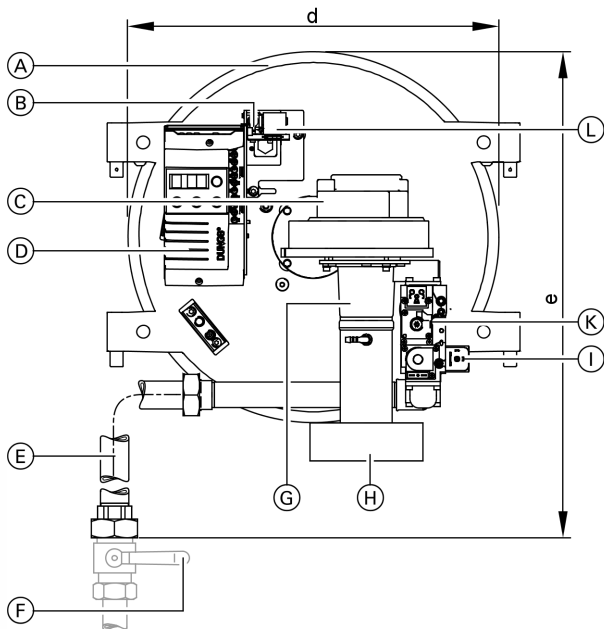


Водогрейный котел Vitocrossal 200 пригоден только для систем водяного отопления с принудительной циркуляцией.

Технические данные ИК-горелки Matrix

Технические данные

Номинальная тепловая нагрузка водогрейного котла	кВт	87	115	142	186	246	311
T _{под} /T _{обр} 50/30 °C							
Нижний/верхний предел тепловой нагрузки горелки*1	кВт	27/82	36/108	45/134	44/175	77/232	98/293
Тип горелки		VMA III-1	VMA III-2	VMA III-3	VMA III-4	VMA III-5	VMA III-6
Идентификатор изделия		см. водогрейный котел					
Напряжение	В	230	230	230	230	230	230
Частота	Гц	50	50	50	50	50	50
Потребляемая мощность на верхнем пределе тепловой нагрузки	Вт	75	140	185	229	330	385
на нижнем пределе тепловой нагрузки	Вт	25	40	45	45	50	55
Конструкция		модулир.					
Размеры							
Длина a	мм	450	450	450	450	450	450
Общая длина b	мм	595	595	595	595	595	595
Длина с колпаком горелки c	мм	510	510	510	510	510	510
Ширина d	мм	550	550	550	550	550	550
Высота e	мм	480	480	480	480	480	480
Масса горелки с комбинированной газовой арматурой	кг	27,5	32	32,5	33	33,5	35,5
Давление подводимого газа	мбар	20	20	20	20	20	20
Подключение газа	R	1	1	1	1	1¼	1¼
Параметры подключения при максимальной нагрузке							
– Природный газ E	м³/ч	2,8–8,7	3,8–11,5	4,7–14,2	4,6–18,6	8,1–24,6	10,3–31,0
– Природный газ LL	м³/ч	3,3–10,1	4,4–13,3	5,5–16,5	5,4–21,5	9,4–28,6	12,0–36,1



ИК-горелка Matrix 87 кВт

- (A) Дверь котла
 (B) Реле контроля давления воздуха

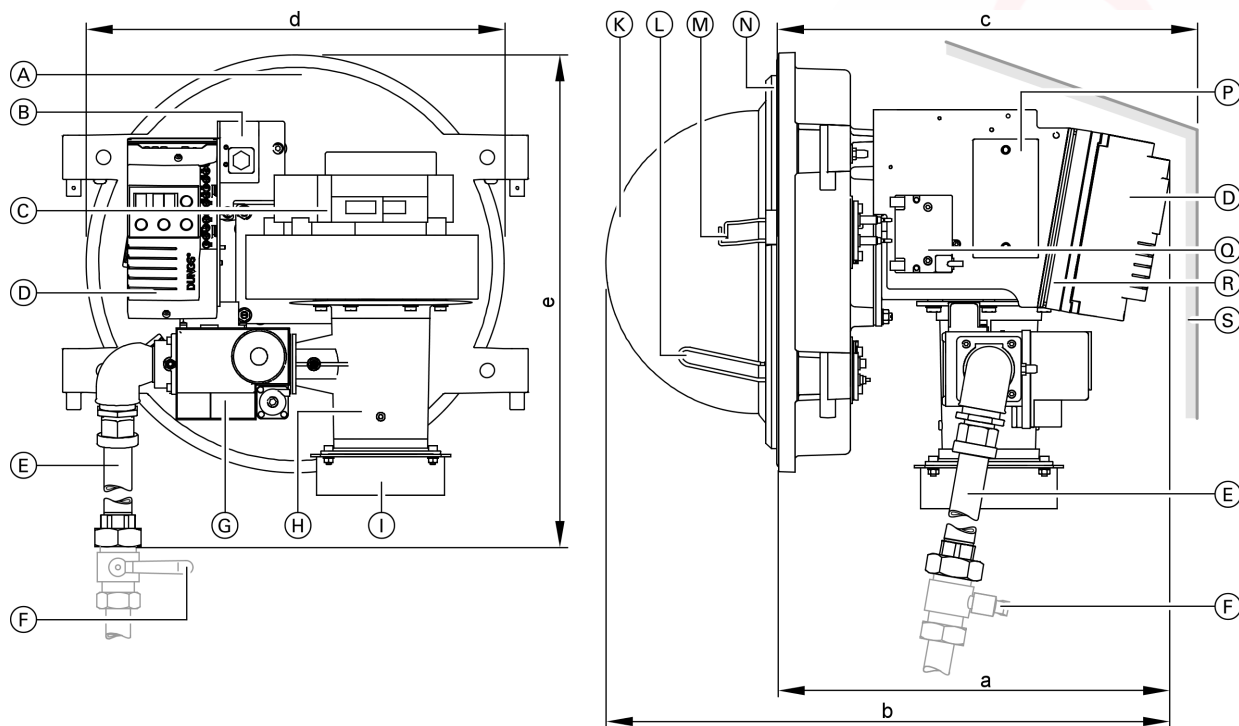
- (C) Вентилятор
 (D) Блок индикации и управления

5829 346-2 GUS

*1 Соответствует номинальной тепловой нагрузке водогрейного котла.

Технические данные ИК-горелки MatriX (продолжение)

- | | |
|---|---|
| <ul style="list-style-type: none"> Ⓔ Присоединительная газовая труба Ⓕ Запорный газовый кран Ⓖ Смесительная труба Вентури Ⓗ Всасывающий переходник для режима работы с отбором воздуха для горения извне (опция) Ⓘ Реле контроля давления газа Ⓚ Газовая регулирующая арматура Ⓛ Пусковой вспомогательный клапан | <ul style="list-style-type: none"> Ⓜ Жаровая камера Ⓝ Ионизационный электрод Ⓟ Электроды розжига Ⓠ Теплоизоляционный блок Ⓡ Блок зажигания Ⓢ Газовый топочный автомат Ⓣ Колпак горелки |
|---|---|



ИК-горелка MatriX 115 - 311 кВт

- | | |
|---|---|
| <ul style="list-style-type: none"> Ⓐ Дверь котла Ⓑ Реле контроля давления воздуха Ⓒ Вентилятор Ⓓ Блок индикации и управления Ⓔ Присоединительная газовая труба Ⓕ Запорный газовый кран Ⓖ Газовая регулирующая арматура Ⓗ Смесительная труба Вентури Ⓘ Всасывающий переходник для режима работы с отбором воздуха для горения извне (опция при мощности 115, 142 и 186 кВт) | <ul style="list-style-type: none"> Ⓚ Жаровая камера Ⓛ Ионизационный электрод Ⓜ Электроды розжига Ⓝ Теплоизоляционный блок Ⓟ Дроссельный блок Ⓡ Блок зажигания Ⓢ Газовый топочный автомат Ⓣ Колпак горелки |
|---|---|

Не изображены: вспомогательный пусковой клапан при мощности 142 и 186 кВт и поворотный золотник при мощности 246 и 311 кВт

Состояние при поставке

Котловой блок с привинченными контрфланцами с уплотнениями на всех патрубках, а также привинченной защитной обрешеткой и выходным коллектором уходящих газов.

- 1 коробка с теплоизоляцией
- 1 Коробка с ИК-горелкой MatriX
- 1 Коробка с контроллером котлового контура и 1 пакет с технической документацией
- 1 прилагаемая к изделию упаковка (кодирующий штекер и техническая документация)

Варианты контроллеров

Для однокотловой установки:

- без распределительного шкафа Vitocontrol
Vitotronic 100 (тип GC1)
для режима работы с постоянной температурой подачи или режима погодозависимой теплогенерации в сочетании с распределительным шкафом (см. ниже) или внешним контроллером.
Vitotronic 200 (тип GW1)
для режима программируемой и погодозависимой теплогенерации с переменной температурой теплоносителя без регулировки смесителя
Vitotronic 300 (тип GW2)
для режима программируемой и погодозависимой теплогенерации с переменной температурой теплоносителя с регулятором смесителя для максимум 2 отопительных контуров со смесителем
- с распределительным шкафом Vitocontrol
Vitotronic 100 (тип GC1) и **телекоммуникационный модуль LON** (принадлежность)
и
распределительный шкаф Vitocontrol с Vitotronic 300-K (тип MW1S) для режима погодозависимой теплогенерации и регулировки смесителя для максимум 2 отопительных контуров со смесителем и дальнейшими Vitotronic 200-H, тип НК1S или НК3S, для 1 - 3 отопительных контуров со смесителем
или
распределительный шкаф с внешним контроллером (приобретается отдельно)

Для многокотловых установок:

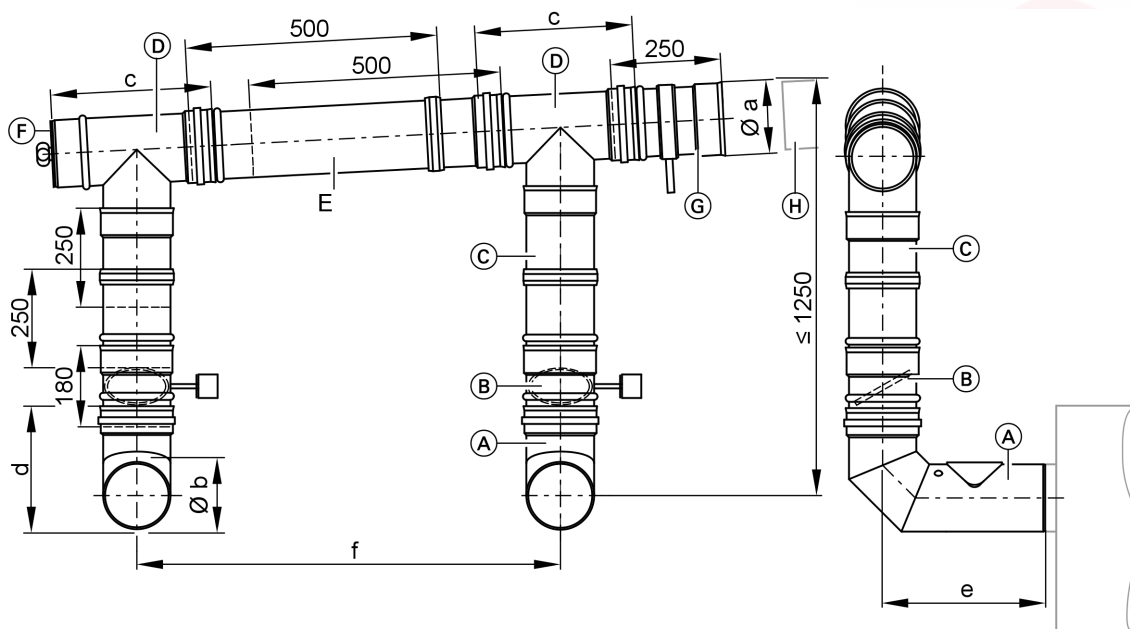
- (до 4 водогрейных котлов)
- без распределительного шкафа Vitocontrol
Vitotronic 100 (тип GC1) и **телекоммуникационный модуль LON в сочетании с Vitotronic 300-K** (тип MW1)
для режима программируемой и погодозависимой теплогенерации с переменной температурой теплоносителя (один водогрейный котел поставляется с базовым регулировочным оснащением для многокотловой установки) и
Vitotronic 100 (тип GC1) и **модуль LON** для режима программируемой и погодозависимой теплогенерации с переменной температурой теплоносителя для каждого последующего водогрейного котла многокотловой установки
- с распределительным шкафом Vitocontrol
Vitotronic 100 (тип GC1) и **модуль LON**
для режима программируемой и погодозависимой теплогенерации с переменной температурой теплоносителя для каждого водогрейного котла многокотловой установки и
распределительный шкаф Vitocontrol с Vitotronic 300-K (тип MW1S) для многокотловой установки, режима погодозависимой теплогенерации и регулировки смесителя для максимум 2 отопительных контуров со смесителем и дальнейшими Vitotronic 200-H, тип НК1S или НК3S, для 1 - 3 отопительных контуров со смесителем
или
распределительный шкаф с внешним контроллером (приобретается отдельно)

Принадлежности водогрейного котла

Коллектор продуктов сгорания из нержавеющей стали для двухкотловой установки

Подключение к системе удаления продуктов сгорания, по выбору для левостороннего или правостороннего отвода.

Пример: (правосторонний отвод)



- Ⓐ Присоединительный элемент котла с измерительным отверстием и дверью для чистки
- Ⓑ Заслонка газохода с электроприводом
- Ⓒ Вставной элемент 250 мм
- Ⓓ Присоединительный тройник

- Ⓔ Вставной элемент 500 мм
- Ⓕ Крышка двери для чистки
- Ⓖ Труба газохода с конденсатоотводчиком
- Ⓗ Система удаления продуктов сгорания

Таблица размеров

Номинальный диаметр	мм	200	250	300
a	мм	200	250	300
b	мм	150	200	200
c	мм	350	400	400
d	мм	279	328	328
e	мм	333	368	368
f	мм	820	860	860
f макс.	мм	1130	1220	1220

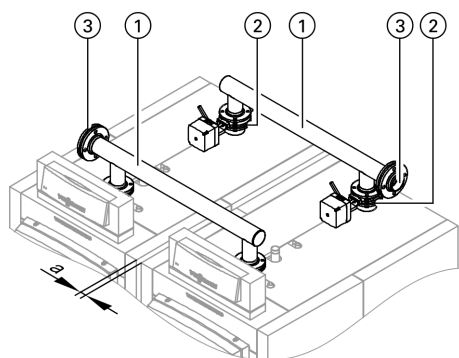
Таблица выбора для макс. напора 70 Па

Номинальная тепловая нагрузка (кВт)	Диаметр эффективного вертикального газохода до 30 м (мм)
2x87, 2x115, 2x142	Ø 200
2x186, 2x246	Ø 250
2x311	Ø 300

Газоход должен быть выполнен того же диаметра, что и газоходный коллектор.

Принадлежности водогрейного котла (продолжение)

Гидравлические системные трубопроводы для двухкотловой установки



Размер а: 35 мм (расстояние до котла со смонтированной теплоизоляцией)

Номинальная тепловая нагрузка, кВт	Условный проход	
	Одиночный котел	Двухкотловая установка
87		
115		DN 50/65
142		
186		
246		DN 65/80
311		

- ① Коллекторы подающей и обратной магистралей
- ② Дроссельные заслонки с механическим приводом
- ③ Контрфланцы с уплотнениями

Прочие принадлежности

См. в прайс-листе и в техническом паспорте "Принадлежности для водогрейных котлов".

Условия эксплуатации

Требования к качеству воды см. в инструкции по проектированию "Нормативные показатели качества воды"

	Требования
1. Объемный расход теплоносителя	нет ограничений
2. Температура обратной магистрали котла (минимальное значение)	нет ограничений
3. Нижний предел температуры котловой воды	нет ограничений
4. Режим пониженной температуры	возможно полное снижение
5. Снижение температуры на выходные дни	возможно полное снижение

Указания по проектированию

Нейтрализация

В процессе конденсации выпадает кислый конденсат с показателями pH от 3 до 4. Этот конденсат можно нейтрализовать нейтрализующим средством в устройстве или установке для нейтрализации конденсата.

Дополнительные сведения см. в инструкции по проектированию и в техническом паспорте "Принадлежности для водогрейных котлов".


Настройка горелки


ИК-горелка MatriX прошла цикл огневых испытаний и предварительно настроена изготовителем.

Прочие указания по проектированию

см. в инструкции по проектированию для данного водогрейного котла.

Проверенное качество

 Знак CE в соответствии с действующими директивами Европейского Союза.

 Знак качества ÖVGW в соответствии с Положением о знаках качества 1942 DRG лист I для газовых и водяных приборов.

Отпечатано на экологически чистой бумаге,
отбеленной без добавления хлора.



Оставляем за собой право на технические изменения.

ТОВ "Віссманн"
вул. Димитрова, 5 корп. 10-А
03680, м.Київ, Україна
тел. +38 044 4619841
факс. +38 044 4619843

Представительство в г. Екатеринбурге
Ул. Крауля, д. 44, офис 1
Россия - 620109, Екатеринбург
Телефон : +7 / 343 / 210 99 73, +7 / 343 / 228 03 28
Телефакс: +7 / 343 / 228 40 03

Представительство в г. Санкт-Петербурге
Пр. Стачек, д. 48, офис 301-303
Россия - 198097, Санкт-Петербург
Телефон: +7 / 812 / 326 78 70
Телефакс: +7 / 812 / 326 78 72

Viessmann Werke GmbH&Co KG
Представительство в г. Москве
Ул. Вешних Вод, д. 14
Россия - 129337, Москва
Телефон: +7 / 495 / 77 58 283
Телефакс: +7 / 495 / 77 58 284
www.viessmann.ru

5829 346-2 GUS