

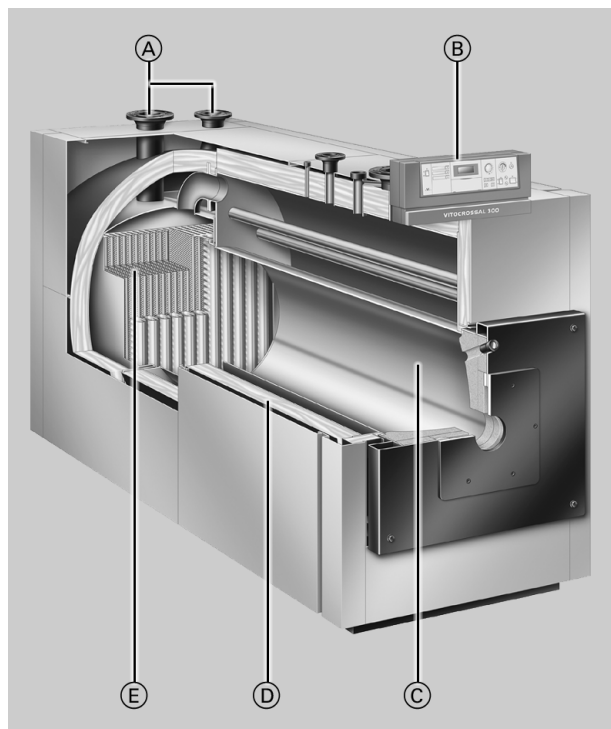
Технический паспорт

№ заказа и цены: см. в прайс-листе

Указание по хранению:
Папка Vitotec, регистр 23**VITOCROSSAL 300** Тип CR3Газовый конденсатный котел для природного газа E,
LL и сжиженного газа

Основные преимущества

- Нормативный к.п.д. достигает 109 %.
- Высокая эксплуатационная надежность и длительный срок службы за счет коррозионно-стойких поверхностей конденсации Inox-Crossal (1.4571).
- Поверхности конденсации Inox-Crossal обеспечивают интенсификацию теплообмена и высокую скорость процесса конденсации.
- Процесс самоочистки благодаря гладким поверхностям из нержавеющей стали.
- Минимизация выбросов вредных веществ за счет низкой теплонапряженности камеры сгорания и отсутствия циркуляционных течений.
- В исполнении Unit с вентиляторной газовой горелкой Elco или Weishaupt.
- Простота подачи на место установки благодаря секционированному исполнению (по запросу).
- Два патрубка обратной магистрали для гидравлической привязки с оптимизацией теплоты конденсации.



- Ⓐ Два патрубка обратной магистрали
- Ⓑ Контроллер Vitotronic – интеллектуален, удобен в монтаже, эксплуатации и сервисном обслуживании
- Ⓒ Камера сгорания из высококачественной нержавеющей стали
- Ⓓ Высокоэффективная теплоизоляция
- Ⓔ Поверхности конденсации Inox-Crossal из высококачественной нержавеющей стали

Технические данные

Технические характеристики

| | | | |
|--|------------------|-----------------|------------|
| Номинальная тепловая мощность | | | |
| $T_{\text{под.}}/T_{\text{обр.}} = 50/30 \text{ } ^\circ\text{C}$ | кВт | 787 | 978 |
| $T_{\text{под.}}/T_{\text{обр.}} = 80/60 \text{ } ^\circ\text{C}$ | кВт | 720 | 895 |
| Номинальная тепловая нагрузка | кВт | 742 | 923 |
| Идентификатор изделия | | CE-0085 AU 0315 | |
| Допустимая рабочая температура | $^\circ\text{C}$ | 100 | 100 |
| Допустимая температура подачи (= температура срабатывания защитного ограничителя температуры) | $^\circ\text{C}$ | 110 | 110 |
| Допустимое рабочее давление | бар | 6 | 6 |
| Сопротивление на стороне топочных газов | Па мбар | 300 3,0 | 330 3,3 |
| Размеры котлового блока | | | |
| Длина | мм | 2546 | 2746 |
| Ширина | мм | 960 | 960 |
| Высота (с патрубком) | мм | 1676 | 1676 |
| Размеры модулей | | | |
| Длина модуля камеры сгорания | мм | 1776 | 1976 |
| Длина модуля теплообменника | мм | 929 | 929 |
| Габаритные размеры | | | |
| Общая длина | мм | 2653 | 2853 |
| Общая ширина | мм | 1160 | 1160 |
| Общая высота | мм | 1792 | 1792 |
| Сервисная высота (с контроллером в сервисном положении) | мм | 1982 | 1982 |
| Фундамент | | | |
| Длина | мм | 2400 | 2600 |
| Ширина | мм | 1200 | 1200 |
| Масса | | | |
| – модуля камеры сгорания | кг | 750 | 808 |
| – модуля теплообменника | кг | 473 | 506 |
| Общая масса | кг | 1367 | 1467 |
| водогрейного котла с теплоизоляцией и регулятором котлового контура | | | |
| Объем котловой воды | л | 1050 | 1190 |
| Присоединительные патрубки водогрейного котла | | | |
| Патрубок подающей магистрали | PN 6 DN | 125 | 125 |
| Патрубок обратной магистрали 1*1 | PN 6 DN | 125 | 125 |
| Патрубок обратной магистрали 2*1 | PN 6 DN | 100 | 100 |
| Патрубок аварийной линии | PN 16 DN | 50 | 50 |
| Выпускной патрубок | R | 1¼ | 1¼ |
| Конденсатоотводчик | R | ½ | ½ |
| Параметры отходящего газа*2 | | | |
| Температура (при темп. обр. маг. 30 $^\circ\text{C}$) | | | |
| – при номинальной тепловой мощности | $^\circ\text{C}$ | 45 | 45 |
| – при частичной нагрузке | $^\circ\text{C}$ | 35 | 35 |
| Температура (при темп. обр. маг. 60 $^\circ\text{C}$) | $^\circ\text{C}$ | 80 | 80 |
| Массовый расход (для природного газа) | | | |
| – при номинальной тепловой мощности | кг/ч | 1140 | 1415 |
| – при частичной нагрузке | кг/ч | 340 | 425 |
| Обеспечиваемый напор | Па | 80 | 80 |
| на патрубке отходящих газов*3 | мбар | 0,8 | 0,8 |
| Патрубок присоединения газохода | Ø мм | 300 | 300 |
| Нормативный к.п.д. | | | |

*1 При подключении 2 отопительных котлов отопительный контур с самым низким уровнем температуры подключить к патрубку обратной магистрали 1.

*2 Расчетные значения для проектирования газовойпускной системы по EN 13384 в расчете на содержание 10 % CO₂ при использовании природного газа.

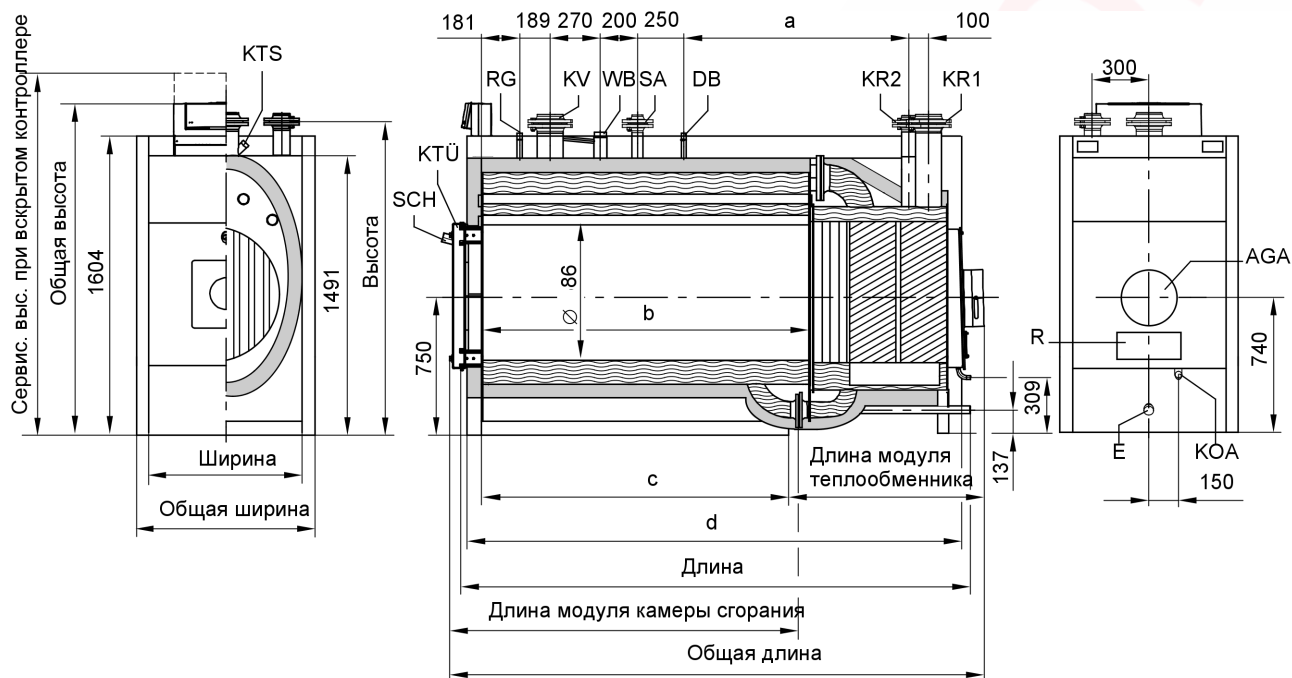
Общие результаты измерения температуры отходящих газов при температуре воздуха для сжигания топлива 20 $^\circ\text{C}$. В качестве параметров для частичной нагрузки приведены параметры для нагрузки в размере 30 % от номинальной тепловой мощности. При другой величине частичной нагрузки (в зависимости от режима работы горелки) следует соответствующим образом рассчитать массовый расход отходящих газов.

*3 Показатели обеспечиваемого напора достигаются с использованием входящих в программу поставок вентиляторных газовых горелок (фирм Weishaupt и Elco), а также многих других вентиляторных газовых горелок.

При расхождении параметров обеспечиваемого напора необходимо проконсультироваться с поставщиком горелки. При подсоединении котла Vitocrossal 300 к влагонепроницаемым дымовым трубам напор на входе дымовой трубы должен составлять не более 0 Па.

Технические данные (продолжение)

| Номинальная тепловая мощность | | | |
|---|------------------------|-----|------|
| $T_{\text{под.}}/T_{\text{обр.}} = 50/30 \text{ } ^\circ\text{C}$ | кВт | 787 | 978 |
| $T_{\text{под.}}/T_{\text{обр.}} = 80/60 \text{ } ^\circ\text{C}$ | кВт | 720 | 895 |
| при температуре системы отопления | 40/30 $^\circ\text{C}$ | % | 109 |
| | 75/60 $^\circ\text{C}$ | % | 106 |
| Потери на поддержание готовности $q_{в,70}$ | | % | 0,25 |



| | | | |
|------|---|-----|--|
| AGA | Вытяжка отходящих газов | KV | Патрубок подающей магистрали |
| DB | Муфта R 1/2 для устройства ограничения давления | R | Отверстие для чистки |
| E | Выпускной патрубок | RG | Муфта R 1/2 для дополнительных регулирующих устройств |
| KOA | Конденсатоотводчик | SA | Патрубок аварийной линии |
| KR 1 | Патрубок обратной магистрали 1 | SCH | Смотровое отверстие |
| KR 2 | Патрубок обратной магистрали 2 | WB | Муфта R 2 для контроллера заполнения котлового блока водой |
| KTS | Датчик температуры котловой воды | | |
| KТÜ | Установочная плита для горелки | | |

Таблица размеров

| Номинальная тепловая мощность | кВт | 787 | 978 |
|-------------------------------|-----|------|------|
| a | мм | 1015 | 1215 |
| b | мм | 1679 | 1879 |
| c | мм | 1568 | 1768 |
| d | мм | 2451 | 2651 |

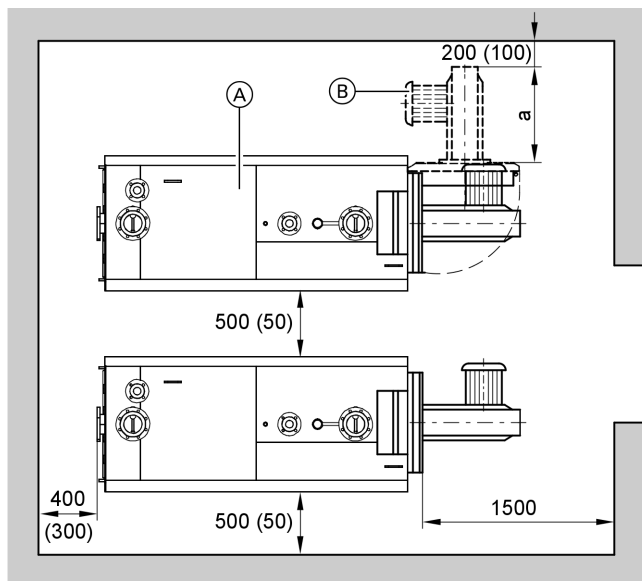
При затруднениях с подачей котла на место установки можно снять установочную плиту для горелки и крышку выходного коллектора отходящих газов.

При особенно сложных условиях подачи котла на место установки имеется возможность отдельной (за дополнительную плату) доставки модуля камеры сгорания и модуля теплообменника (см. прайс-лист).

Технические данные (продолжение)

Монтаж

Минимальные расстояния



Размер а: Конструктивная длина горелки

- (A) Водогрейный котел
- (B) Горелка

Для простоты монтажа и техобслуживания должны быть соблюдены указанные размеры; при ограниченном пространстве для монтажа достаточно выдержать минимальные расстояния (указанные в скобках). В состоянии при поставке установочная плита для горелки смонтирована таким образом, что поворачивается вправо. Шарнирные болты можно переставить таким образом, чтобы установочная плита открывалась влево.

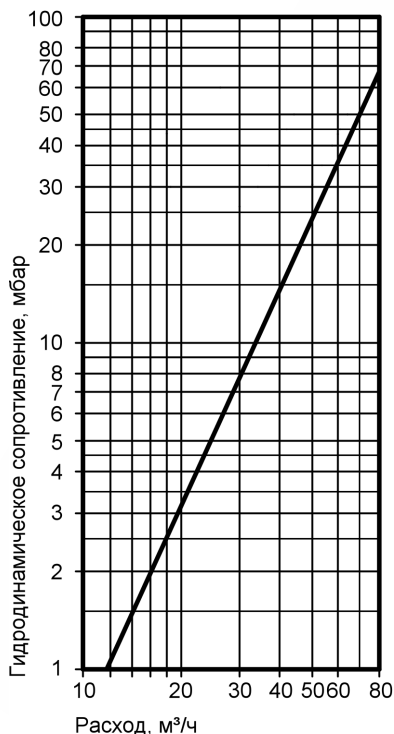
Монтаж

- Не допускается загрязнение воздуха галогенсодержащими углеводородами (содержатся, например, в аэрозолях, красках, растворителях и чистящих средствах)
- Не допускается сильное запыление
- Не допускается высокая влажность воздуха
- Обеспечить защиту от замерзания и надлежащую вентиляцию

При несоблюдении этих требований возможны сбои и повреждения установки.

В помещениях, в которых возможно загрязнение воздуха **галогенированными углеводородами**, водогрейный котел можно устанавливать только при условии, что предприняты достаточные меры для поступления незагрязненного воздуха для сжигания топлива.

Гидродинамическое сопротивление на стороне греющего контура



Водогрейный котел Vitocrossal 300 пригоден только для систем водяного отопления с принудительной циркуляцией.

Состояние при поставке

Котловый блок со смонтированной установочной плитой для горелки, привинченной крышкой отверстия для чистки и привинченными контрфланцами с винтами и уплотнениями на

всех патрубках, а также канализационным сифонным затвором и опорными стойками для модуля теплообменника в отдельной упаковке.

- 3 коробки с теплоизоляцией
- 1 коробка с контроллером котлового контура и 1 пакет с технической документацией
- 1 дополнительная плита горелки

Имеются в продаже и поставляются по отдельному заказу подходящие вентиляторные газовые горелки фирм Weishaupt и Elco (см. прайс-лист).

Поставка осуществляется изготовителем горелки. Возможно использование горелок других изготовителей.

Варианты контроллеров

Для однокотловой установки:

- без распределительного шкафа Vitocontrol
Vitotronic 100 (тип GC1)
для режима работы с постоянной температурой подачи или режима погодозависимой теплогенерации в сочетании с распределительным шкафом (см. ниже) или внешним контроллером.
Vitotronic 200 (тип GW1)
для режима программируемой и погодозависимой теплогенерации с переменной температурой теплоносителя без регулировки смесителя
Vitotronic 300 (тип GW2)
для режима программируемой и погодозависимой теплогенерации с переменной температурой теплоносителя с регулятором смесителя для максимум 2 отопительных контуров со смесителем
- с распределительным шкафом Vitocontrol
Vitotronic 100 (тип GC1)
и
распределительный шкаф Vitocontrol с Vitotronic 333 (тип MW1S) для режима погодозависимой теплогенерации и регулировки смесителя для максимум 2 отопительных контуров со смесителем и дальнейшими Vitotronic 050, тип НК1S или НК3S, для 1 - 3 отопительных контуров со смесителем
или
распределительный шкаф с внешним контроллером (приобретается отдельно)

Для многокотловых установок:

- (до 4 водогрейных котлов)
■ без распределительного шкафа Vitocontrol
Vitotronic 100 (тип GC1) и **телекоммуникационный модуль LON в сочетании с Vitotronic 333** (тип MW1) для режима программируемой и погодозависимой теплогенерации с переменной температурой теплоносителя (один водогрейный котел поставляется с базовым регулирующим оснащением для многокотловой установки) и
Vitotronic 100 (тип GC1) и **модуль LON** для режима программируемой и погодозависимой теплогенерации с переменной температурой теплоносителя для каждого последующего водогрейного котла многокотловой установки
- с распределительным шкафом Vitocontrol
Vitotronic 100 (тип GC1) и **модуль LON** для режима программируемой и погодозависимой теплогенерации с переменной температурой теплоносителя для каждого водогрейного котла многокотловой установки и
распределительный шкаф Vitocontrol с Vitotronic 333 (тип MW1S) для многокотловой установки, режима погодозависимой теплогенерации и регулировки смесителя для максимум 2 отопительных контуров со смесителем и дальнейшими Vitotronic 050, тип НК1S или НК3S, для 1 - 3 отопительных контуров со смесителем
или
распределительный шкаф с внешним контроллером (приобретается отдельно)

Принадлежности водогрейного котла

См в прайс-листе и в техническом паспорте "Принадлежности для водогрейных котлов".

Дополнительные сведения см. в инструкции по проектированию и в техническом паспорте "Принадлежности для водогрейных котлов".

Указания по проектированию

Нейтрализация

В процессе конденсации выпадает кислый конденсат с показателями pH от 3 до 4. Этот конденсат можно нейтрализовать нейтрализующим средством в устройстве нейтрализации конденсата.

Монтаж подходящей горелки

Горелка должна соответствовать номинальной тепловой мощности и сопротивлению водогрейного котла на стороне топочных газов (см. технические данные изготовителя горелки). Материал головки горелки должен выдерживать рабочие температуры не менее 500 °C.

Длина трубы горелки должна составлять не менее 135 мм. Горелка должна быть испытана по EN 676 и иметь маркировку CE согласно директиве 90/396/EWG.

Указания по проектированию (продолжение)

Настройка горелки

Отрегулировать расход газа горелки в соответствии с указанной номинальной тепловой мощностью водогрейного котла.

Присоединение горелки

Отверстие ввода трубы горелки соответствует EN 303-1.

Для монтажа горелки использовать имеющуюся в комплекте поставки дополнительную плиту горелки.

В случае, если она не подготовлена на заводе-изготовителе, просверлить крепежные отверстия горелки в фланце горелки и выжечь отверстие ввода трубы горелки.

Максимальный диаметр отверстия ввода трубы горелки Ø 350 мм.

При других размерах расширить вырез в теплоизоляции установочной плиты для горелки в соответствии с диаметром трубы горелки.

После монтажа горелки уплотнить кольцевой зазор между трубой горелки и теплоизоляционным блоком, используя имеющийся в комплекте поставки жаростойкий теплоизоляционный материал.

По желанию (за дополнительную плату) плиты горелки могут быть подготовлены уже на заводе-изготовителе. Для этого просим при заказе указать изготовителя горелки и ее тип.

Труба горелки должна выступать из теплоизоляции установочной плиты для горелки.

Прочие указания по проектированию

см. в инструкции по проектированию для данного водогрейного котла.

Проверенное качество



Знак CE в соответствии с действующими директивами Европейского Союза.



Австрийский знак технического контроля, подтверждающий электротехническую безопасность.



Знак качества OVGW в соответствии с Положением о знаках качества 1942 DRGBI. I для газовых и водяных приборов.

WWW.teplo.com
интернет-магазин

ТОВ "Віссманн"
вул.Димитрова, 5 корп. 10-А
03680, м.Київ, Україна
тел. +38 044 4619841
факс. +38 044 4619843

Представительство в г. Санкт-Петербург
Ул. Возрождения, д. 4, офис 801-803
Россия - 198097 Санкт-Петербург
Телефон: +7 / 812 / 32 67 87 0
Телефакс: +7 / 812 / 32 67 87 2

Оставляем за собой право на технические изменения.

Представительство в г. Екатеринбург
Ул. Шаумяна, д. 83, офис 209
Россия - 620102 Екатеринбург
Телефон: +7 / 3432 / 10 99 73
Телефакс: +7 / 3432 / 12 21 05

Viessmann Werke GmbH&Co KG
Представительство в г. Москва
Ул. Вешних Вод, д. 14
Россия - 129337 Москва
Телефон: +7 / 495 / 77 58 283
Телефакс: +7 / 495 / 77 58 284
www.viessmann.com

 Отпечатано на экологически чистой бумаге,
отбеленной без добавления хлора.

5829 216-5 GUS