

**Технический паспорт**

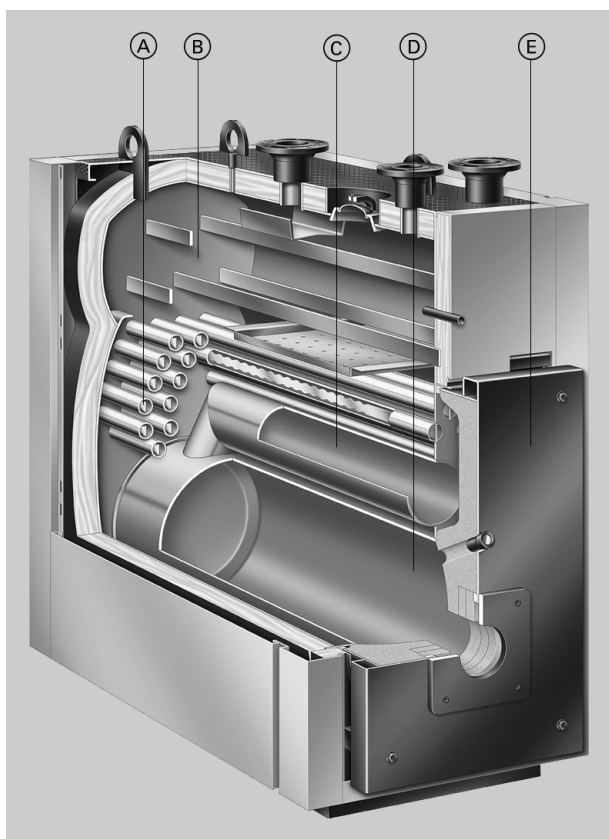
№ для заказа: см. в прайс-листе, цены по запросу

Указание по хранению:  
Папка Vitotec, регистр 22**VITOPLEX 100 LS** Тип SXD**Трехходовой котел для жидкого и газообразного топлива****Парогенератор с избыточным рабочим давлением до 1 бара**

или для работы в режиме приготовления горячей воды с допустимыми температурами подачи (= температурами срабатывания защитного ограничителя температуры) до 110 °С

## Преимущества

- Экономичное потребление энергии.  
К.п.д. котла: 91%
- Трехступенчатая схема газоходов котлового блока при низкой теплонапряженности камеры сгорания обеспечивает минимальные выделения окислов азота.
- Большое паровое пространство и большая площадь зеркала испарения для повышения качества пара.
- Наличие широких проходов и большого пространства между жаровыми трубами обеспечивает эффективную естественную циркуляцию и гарантированный теплосъем со стороны котловой воды; в результате гарантируются высокая эксплуатационная надежность и длительный срок службы.



- Малые теплотери - за счет того, что паровая камера встроена в обшивку котла, установка теплоизоляции заказчиком не требуется.
  - Присоединительные патрубки для монтажа необходимой арматуры КИПиА.
  - Возможна поставка многочисленных согласованных принадлежностей.
  - Без проблем возможно переоснащение для работы в режиме приготовления горячей воды.
  - Проходная площадка по верхней части котла облегчает монтаж и техническое обслуживание.
  - Маркировка CE согласно европейской директиве по аппаратам, работающим под давлением, 97/23/ЕС или директиве по газовым приборам 90/396/ЕЭС.
- Ⓐ Третий газоход  
Ⓑ Большое паровое пространство и большая площадь зеркала испарения  
Ⓒ Второй газоход  
Ⓓ Камера сгорания (первый газоход)  
Ⓔ Установочная плита для горелки

## Технические данные

### Технические характеристики

|   |            |                    |                    |                    |                    |                    |                    |
|---|------------|--------------------|--------------------|--------------------|--------------------|--------------------|--------------------|
| Паропроизводительность* <sup>1</sup>  | кг/ч       | 260                | 435                | 700                | 900                | 1400               | 2200               |
| Номинальная теплопроизводительность   | кВт        | 170                | 285                | 460                | 580                | 900                | 1450               |
| Номинальная тепловая нагрузка   | кВт        | 186                | 311                | 503                | 634                | 984                | 1585               |
| <b>Маркировка CE</b><br>– согласно директиве по газовым приборам<br>– согласно Директиве по аппаратам, работающим под давлением |            | CE-0085            |                    | —                  | —                  | —                  | —                  |
|   |            |                    |                    | CE-0035            |                    |                    |                    |
| Сопротивление на стороне топочных газов   | Па<br>мбар | 90<br>0,9          | 180<br>1,8         | 250<br>2,5         | 300<br>3,0         | 360<br>3,6         | 470<br>4,7         |
| <b>Размеры котлового блока</b>  |            |                    |                    |                    |                    |                    |                    |
| Длина (размер e)  | мм         | 1490* <sup>2</sup> | 1655* <sup>2</sup> | 1820* <sup>2</sup> | 2310* <sup>3</sup> | 2460* <sup>3</sup> | 2970* <sup>3</sup> |
| Ширина (размер b)   | мм         | 670                | 750                | 825                | 1175               | 1245               | 1380               |
| Высота (с патрубком) (размер n)   | мм         | 1665               | 1805               | 1970               | 1960               | 2270               | 2490               |
| <b>Габаритные размеры</b>   |            |                    |                    |                    |                    |                    |                    |
| Общая длина (размер d)  | мм         | 1630               | 1800               | 1980               | 2440               | 2590               | 3135               |
| Общая ширина (размер a)   | мм         | 770                | 950                | 1025               | 1380               | 1445               | 1580               |
| Общая высота с арматурой (размер c)   | мм         | 1880               | 2020               | 2185               | 2165               | 2280               | 2695               |
| Высота звукопоглощающих подкладок котла (нагруженных)   | мм         | 37                 | 37                 | 37                 | 37                 | 37                 | 37                 |
| <b>Фундамент</b>  |            |                    |                    |                    |                    |                    |                    |
| Длина   | мм         | 1400               | 1550               | 1750               | 1900               | 2100               | 2600               |
| Ширина  | мм         | 870                | 950                | 1025               | 1200               | 1260               | 1400               |
| <b>Диаметр камеры сгорания</b>  | мм         | 480                | 550                | 585                | 685                | 780                | 840                |
| <b>Длина камеры сгорания</b>  | мм         | 1120               | 1290               | 1440               | 1830               | 1980               | 2480               |
| <b>Масса котлового блока</b>  | кг         | 685                | 975                | 1350               | 1715               | 2360               | 3550               |
| <b>Полная масса котла с теплоизоляцией и принадлежностями</b>   | кг         | 770                | 1075               | 1480               | 1850               | 2520               | 3752               |
| <b>Емкость</b>  |            |                    |                    |                    |                    |                    |                    |
| Котловая вода   |            |                    |                    |                    |                    |                    |                    |
| – в режиме генерирования пара   | л          | 345                | 460                | 615                | 1316               | 1709               | 2377               |
| – в режиме приготовления горячей воды   | л          | 552                | 735                | 980                | 1730               | 2261               | 3240               |
| Минимальный уровень воды  | мм         | 1146               | 1243               | 1378               | 1422               | 1680               | 1844               |
| Объем конденсатосборника  | л          | 400                | 400                | 400                | 400                | 650                | 650                |
| <b>Присоединительные патрубки котла</b>   |            |                    |                    |                    |                    |                    |                    |
| Паровой патрубок  | PN 16 DN   | 100                | 125                | 125                | 150                | 200                | 200                |
| Патрубок питательной воды   | PN 16 DN   | 40                 | 40                 | 40                 | 40                 | 40                 | 40                 |
| Патрубок аварийной линии (предохранительный клапан)   | PN 16 DN   | 65                 | 65                 | 80                 | 80                 | 100                | 125                |
| Выпускной вентиль   | PN 16 DN   | 40                 | 40                 | 40                 | 40                 | 40                 | 40                 |
| <b>Параметры отходящего газа*<sup>4</sup></b>   |            |                    |                    |                    |                    |                    |                    |
| Температура   |            |                    |                    |                    |                    |                    |                    |
| – при номинальной тепловой мощности   | °C         | 200                | 200                | 200                | 200                | 200                | 200                |
| – при частичной нагрузке  | °C         | 130                | 130                | 130                | 130                | 130                | 130                |

\*<sup>1</sup>При температуре питательной воды 80 °C в расчете на номинальную тепловую мощность котла.

\*<sup>2</sup>при снятых установочной плите для горелки и газовыпускном коллекторе.

\*<sup>3</sup>при снятой установочной плите для горелки.

\*<sup>4</sup>Расчетные значения для проектирования газовыпускной системы по EN 13384 в расчете на содержание 13% CO<sub>2</sub> при использовании легкого котельного топлива EL и 10% CO<sub>2</sub> при использовании природного газа.

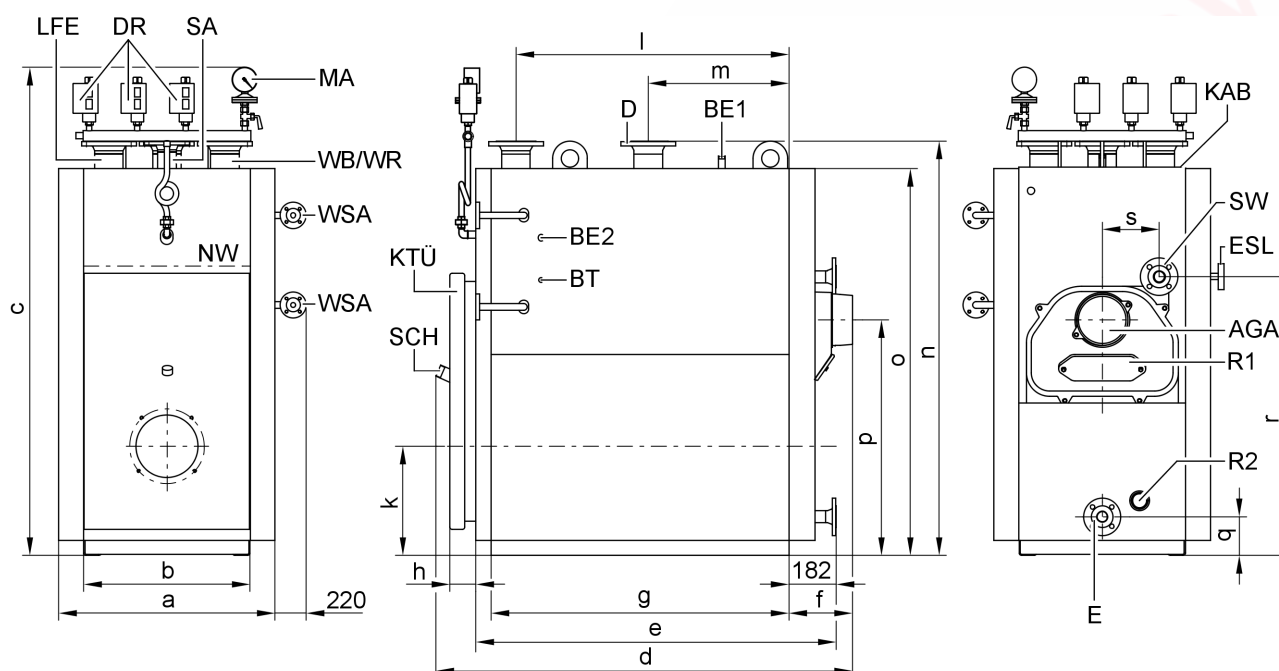
Общие результаты измерения температуры отходящих газов при температуре воздуха для сжигания топлива 20 °C.

В качестве параметров для частичной нагрузки приведены параметры для нагрузки в размере 50% от номинальной тепловой мощности. При другой величине частичной нагрузки (в зависимости от режима работы горелки) рассчитать массовый расход отходящих газов соответствующим образом.

## Технические данные (продолжение)

| Паропроизводительность*1 кг/ч  | 260   | 435   | 700   | 900   | 1400  | 2200  |
|--|-------|-------|-------|-------|-------|-------|
| Массовый расход<br>(при использовании легкого<br>котельного топлива EL и при-<br>родного газа) |       |       |       |       |       |       |
| – при номинальной тепловой<br>мощности кг/ч  | 290   | 485   | 780   | 980   | 1525  | 2445  |
| – при частичной нагрузке кг/ч  | 145   | 240   | 390   | 490   | 760   | 1220  |
| Требуемый напор Па/мбар  | 0     | 0     | 0     | 0     | 0     | 0     |
| Патрубок присоединения<br>газохода Øмм   | 200   | 200   | 250   | 250   | 300   | 400   |
| Объем газа м <sup>3</sup>  | 0,296 | 0,449 | 0,603 | 0,942 | 1,204 | 2,193 |
| Камера сгорания и газоходы   |       |       |       |       |       |       |

### 260 -700 кг/ч



|     |   |       |   |
|-----|---|-------|---|
| AGA | Вытяжка отходящих газов   | LFE   | Патрубок для кондуктометрического электрода                               |
| BE1 | Ниппель R <sup>3</sup> / <sub>4</sub> для приточно-вытяжной вентиляции            | MA    | Муфта R <sup>1</sup> / <sub>2</sub> для манометра                         |
| BE2 | Муфта R <sup>3</sup> / <sub>4</sub> для приточно-вытяжной вентиляции              | NW    | Минимальный уровень воды  |
| BT  | Муфта R <sup>1</sup> / <sub>2</sub> для термостатного регулятора (дежурный режим) | R1    | Очистное отверстие  |
| D   | Паровой патрубок  | R2    | Муфта R2 для чистки   |
| DR  | 3 муфты R <sup>1</sup> / <sub>2</sub> для регулятора давления и реле давления     | SA    | Патрубок аварийной линии (предохранительный клапан)                       |
| E   | Выпускной вентиль   | SCH   | Смотровое отверстие   |
| ESL | Патрубок для устройства продувки  | SW    | Патрубок питательной воды   |
| KAB | Проходная площадка по верхней части котла   | WB/WR | Патрубок DN 100 PN 16 для ограничителя уровня воды/регулятора уровня воды |
| KTÜ | Установочная плита для горелки  | WSA   | Патрубок DN 20 PN 16 для указателя уровня воды                            |

\*1 При температуре питательной воды 80 °C в расчете на номинальную тепловую мощность котла.

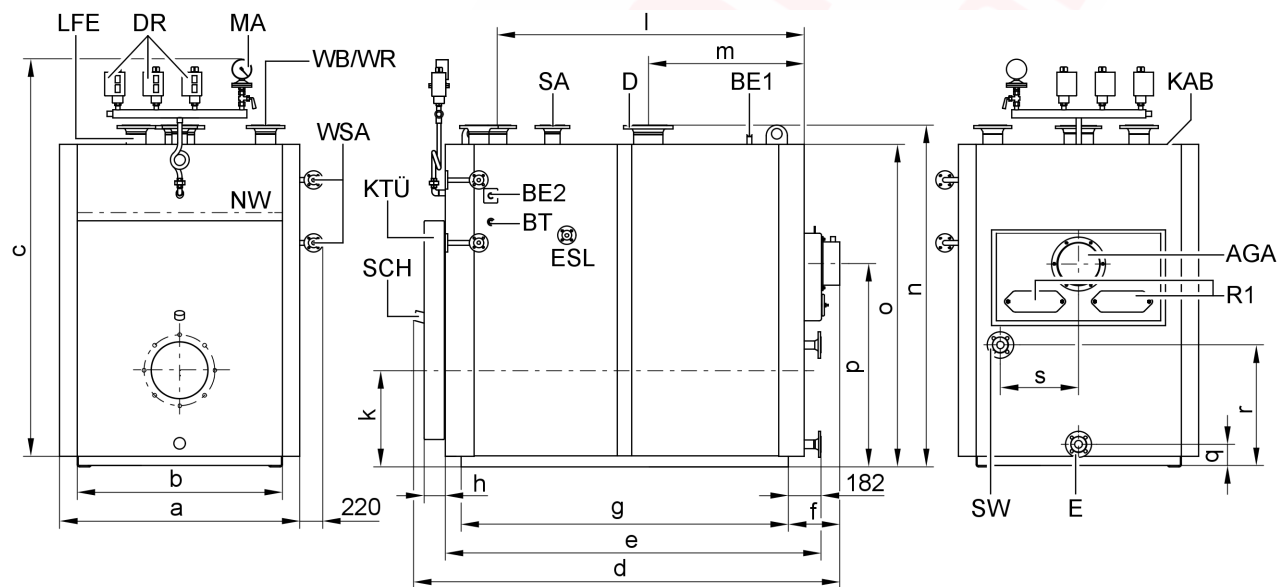
## Технические данные (продолжение)

Таблица размеров

| Паропроизводительность  | кг/ч | 260  | 435  | 700  |
|-------------------------|------|------|------|------|
| a                       | мм   | 770  | 950  | 1025 |
| b                       | мм   | 670  | 750  | 825  |
| c                       | мм   | 1880 | 2020 | 2185 |
| d                       | мм   | 1630 | 1800 | 1980 |
| e (установочный размер) | мм   | 1490 | 1655 | 1820 |
| f                       | мм   | 215  | 215  | 230  |
| g (длина направляющих)  | мм   | 1195 | 1360 | 1510 |
| h                       | мм   | 166  | 166  | 186  |
| k                       | мм   | 440  | 450  | 490  |
| l                       | мм   | 1090 | 1260 | 1375 |
| m                       | мм   | 565  | 620  | 685  |
| n                       | мм   | 1665 | 1805 | 1970 |
| o                       | мм   | 1560 | 1700 | 1865 |
| p                       | мм   | 950  | 1045 | 1135 |
| q                       | мм   | 160  | 135  | 155  |
| r                       | мм   | 1120 | 1205 | 1325 |
| s                       | мм   | 230  | 245  | 260  |

Размер e: при снятых установочной плите для горелки и газоразводном коллекторе.  
 Размер k: учесть монтажную высоту горелки.

### 900 -2200 кг/ч



|     |   |       |   |
|-----|---|-------|---|
| AGA | Вытяжка отходящих газов   | LFE   | Патрубок для кондуктометрического электрода                               |
| BE1 | Ниппель R $\frac{3}{4}$ для приточно-вытяжной вентиляции            | MA    | Муфта R $\frac{1}{2}$ для манометра                                       |
| BE2 | Муфта R $\frac{3}{4}$ для приточно-вытяжной вентиляции              | NW    | Минимальный уровень воды  |
| BT  | Муфта R $\frac{1}{2}$ для термостатного регулятора (дежурный режим) | R1    | Очистное отверстие  |
| D   | Паровой патрубок  | SA    | Патрубок аварийной линии (предохранительный клапан)                       |
| DR  | 3 муфты R $\frac{1}{2}$ для регулятора давления и реле давления     | SCH   | Смотровое отверстие   |
| E   | Выпускной вентиль   | SW    | Патрубок питательной воды   |
| ESL | Патрубок для устройства продувки                                    | WB/WR | Патрубок DN 100 PN 16 для ограничителя уровня воды/регулятора уровня воды |
| KAB | Проходная площадка по верхней части котла                           | WSA   | Патрубок DN 20 PN 16 для указателя уровня воды                            |
| KTÜ | Установочная плита для горелки                                      |       |   |

5829 217-5 GUS

## Технические данные (продолжение)

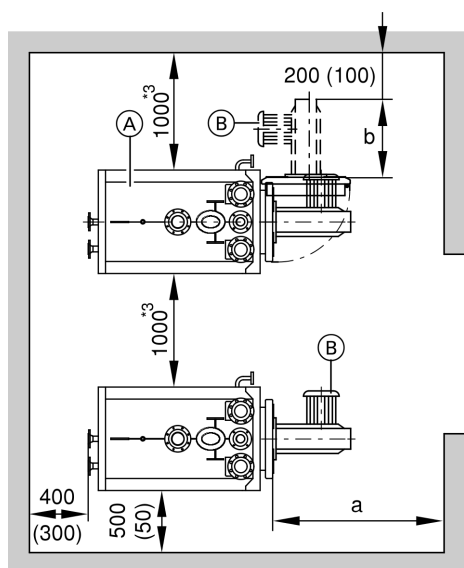
Таблица размеров

| Паропроизводительность  | кг/ч | 900  | 1400 | 2200 |
|-------------------------|------|------|------|------|
| a                       | мм   | 1380 | 1445 | 1580 |
| b                       | мм   | 1175 | 1245 | 1380 |
| c                       | мм   | 2165 | 2280 | 2695 |
| d                       | мм   | 2440 | 2590 | 3135 |
| e (установочный размер) | мм   | 2310 | 2460 | 2970 |
| f                       | мм   | 290  | 290  | 300  |
| g (длина направляющих)  | мм   | 1880 | 2030 | 2525 |
| h                       | мм   | 212  | 212  | 247  |
| k                       | мм   | 550  | 605  | 640  |
| l                       | мм   | 1350 | 1500 | 2095 |
| m                       | мм   | 800  | 950  | 1145 |
| n                       | мм   | 1960 | 2270 | 2490 |
| o                       | мм   | 1880 | 2195 | 2410 |
| p                       | мм   | 1170 | 1385 | 1490 |
| r                       | мм   | 700  | 820  | 905  |
| q                       | мм   | 130  | 130  | 135  |
| s                       | мм   | 450  | 480  | 550  |

Размер e: при снятой установочной плите для горелки.  
Размер k: учесть монтажную высоту горелки.

## Монтаж

### Минимальные расстояния



\*3 Это расстояние необходимо при использовании обессоливающего устройства.

- (A) Котел  
(B) Горелка

Для простоты монтажа и техобслуживания должны быть соблюдены указанные размеры; при ограниченном пространстве для монтажа достаточно выдержать минимальные расстояния (указанные в скобках). В состоянии при поставке установочная плита для горелки смонтирована таким образом, что поворачивается влево. Шарнирные болты можно переставить таким образом, чтобы установочная плита для горелки поворачивалась вправо.

Таблица размеров

| Паро-производительность | кг/ч | 260                          | 435  | 700  | 900  | 1400 | 2200 |
|-------------------------|------|------------------------------|------|------|------|------|------|
| a*1                     | мм   | 1200                         | 1300 | 1400 | 1500 | 1750 | 1750 |
| b                       | мм   | Конструктивная длина горелки |      |      |      |      |      |
| Высота над котлом*2     | мм   | 800                          | 800  | 850  | 800  | 850  | 900  |

### Монтаж

- Не допускается загрязнение воздуха галогенсодержащими углеводородами (например, входящими в состав аэрозолей, красок, растворителей и моющих средств)
- Не допускается сильное запыление
- Не допускается высокая влажность воздуха
- Обеспечить защиту от замерзания и надлежащую вентиляцию

При несоблюдении этих требований возможны сбои и повреждения установки.

В помещениях, в которых возможно загрязнение воздуха **галогенированными углеводородами**, водогрейный котел можно устанавливать только при условии, что предприняты достаточные меры для поступления незагрязненного воздуха для сжигания топлива.

\*1 Это расстояние перед водогрейным котлом необходимо для демонтажа турбулизаторов.

\*2 Расстояние над котлом необходимо для монтажа и демонтажа комбинированного электрода для регулирования питания котла водой.

## Технические данные (продолжение)

### Монтаж горелки

#### Котел с паропроизводительностью 260 -700 кг/ч

Окружность отверстий для крепления горелки, отверстия для крепления горелки и отверстие для ввода трубы горелки соответствуют стандарту EN 303-1.

Горелку можно установить непосредственно на поворотную установочную плиту для горелки. Если монтажные размеры горелки отличаются от размеров, указанных в стандарте EN 303-1, то должна быть установлена плита горелки, имеющаяся в комплекте поставки котла.

По желанию (за дополнительную плату) плита горелки может быть подготовлена уже на заводе-изготовителе. Для этого просим при заказе указать изготовителя горелки и ее тип.

Труба горелки должна выступать из теплоизоляции установочной плиты для горелки.

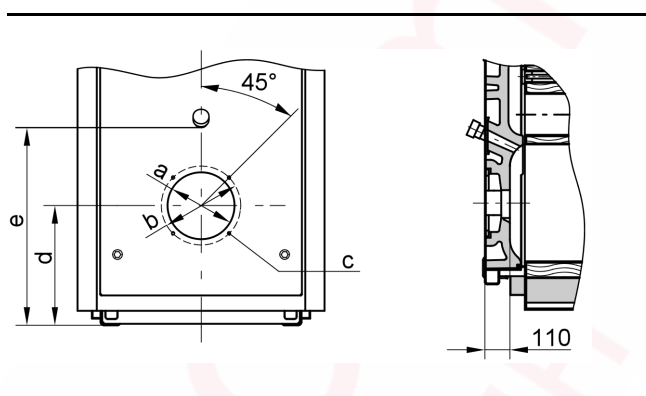


Таблица размеров

| Паропроизводительность | кг/ч              | 260    | 435    | 700    |
|------------------------|-------------------|--------|--------|--------|
| a                      | Øмм               | 240    | 240    | 290    |
| b                      | Øмм               | 270    | 270    | 330    |
| c                      | Количество/резьба | 4/M 10 | 4/M 10 | 4/M 12 |
| d                      | мм                | 440    | 456    | 492    |
| e                      | мм                | 696    | 749    | 804    |

#### Котел с паропроизводительностью 900 - 2200 кг/ч

На поворотной установочной плите для горелки смонтировать имеющуюся в комплекте поставки дополнительную плиту горелки.

Горелка должна быть смонтирована на дополнительной плите горелки, ее монтаж без дополнительной плиты горелки непосредственно на установочной плите для горелки невозможен. В имеющейся в комплекте поставки дополнительной плите горелки просверлить при монтаже отверстия в соответствии с размерами горелки.

По желанию (за дополнительную плату) плита горелки может быть подготовлена уже на заводе-изготовителе. Для этого просим при заказе указать изготовителя горелки и ее тип.

Труба горелки должна выступать из теплоизоляции установочной плиты для горелки.

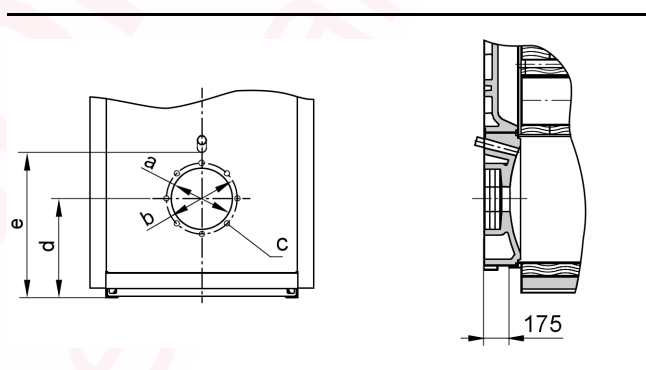


Таблица размеров

| Паропроизводительность | кг/ч              | 900    | 1400   | 2200   |
|------------------------|-------------------|--------|--------|--------|
| a                      | Øмм               | 350    | 400    | 400    |
| b                      | Øмм               | 412    | 490    | 490    |
| c                      | Количество/резьба | 6/M 12 | 6/M 12 | 6/M 12 |
| d                      | мм                | 553    | 605    | 640    |
| e                      | мм                | 826    | 927    | 967    |

## Состояние при поставке

Котловый блок со смонтированной установочной плитой для горелки, привинченной крышкой отверстия для чистки, приваренной проходной площадкой по верхней части котла, вставленными турбулизаторами и контрфланцами с винтами и уплотнениями на всех патрубках.

Арматурный стержень, винты основания, контрольная трубка, соединительные трубки для указателя уровня воды, уплотнения и прочие принадлежности находятся в камере сгорания. Щетка для чистки и приспособление для извлечения турбулизаторов находятся при поставке котлов

- с паропроизводительностью до 700 кг/ч- на котлах
- с паропроизводительностью от 900 кг/ч- в камере сгорания.

5829 217-5 GUS

- 1 Обрешетка с теплоизоляцией
- 1 Коробка с дополнительной плитой горелки

## Указания по проектированию

### Газовыпускная система

Параметры парового котла и газовойпускной системы должны быть согласованы между собой.

Согласно EN 13384 и DIN 18160 отходящие газы должны отводиться через газовойпускную систему в атмосферу таким образом, чтобы осаждение в дымовой трубе парообразных компонентов не создавало опасных ситуаций, или необходимо предусмотреть газовойпускную систему, которая была бы нечувствительна к влаге.

Обеспечить теплоизоляцию детали, соединяющей патрубок отходящих газов с дымовой трубой.

Мы рекомендуем обратиться за консультацией к ответственному мастеру по надзору за дымовыми трубами и газоходами.

### Монтаж подходящей горелки

Горелка должна соответствовать номинальной тепловой мощности и сопротивлению водогрейного котла на стороне топочных газов (см. технические данные изготовителя горелки). Материал головки горелки должен выдерживать рабочие температуры не менее 500 °С.

#### Газовая горелка с поддувом

Горелка должна быть испытана по EN 676 и иметь маркировку CE согласно директиве 90/396/ЕЭС.

#### Жидкотопливная горелка с поддувом

Горелка должна быть испытана и маркирована согласно EN 267 и должна отвечать требованиям TRD 411.

#### Настройка горелки

Отрегулировать расход жидкого или, соответственно, газообразного топлива горелки в соответствии с указанной номинальной тепловой мощностью водогрейного котла.

### Конденсатное хозяйство

Для двухкотловой установки можно использовать общее конденсатное хозяйство с соответствующими параметрами. Патрубок для 2-го питательного насоса имеется на баке питательной воды. Дополнительные сведения о конденсатном хозяйстве см. на стр. 16.

### Свойства воды

Качество питательной воды котла и котловой воды должно соответствовать директивам VdTÜV (см. инструкцию по проектированию "Нормативные показатели качества воды").

### Допустимые рабочие давления

Парогенератор для рабочего давления:

- до 0,5 бар с оборудованием согласно TRD 701
- до 1,0 бар с оборудованием согласно EN 12953-6

### Допустимые температуры подачи

Водонагреватели для допустимых температур подачи ( температур срабатывания защитного ограничителя температуры) до 110 °С:

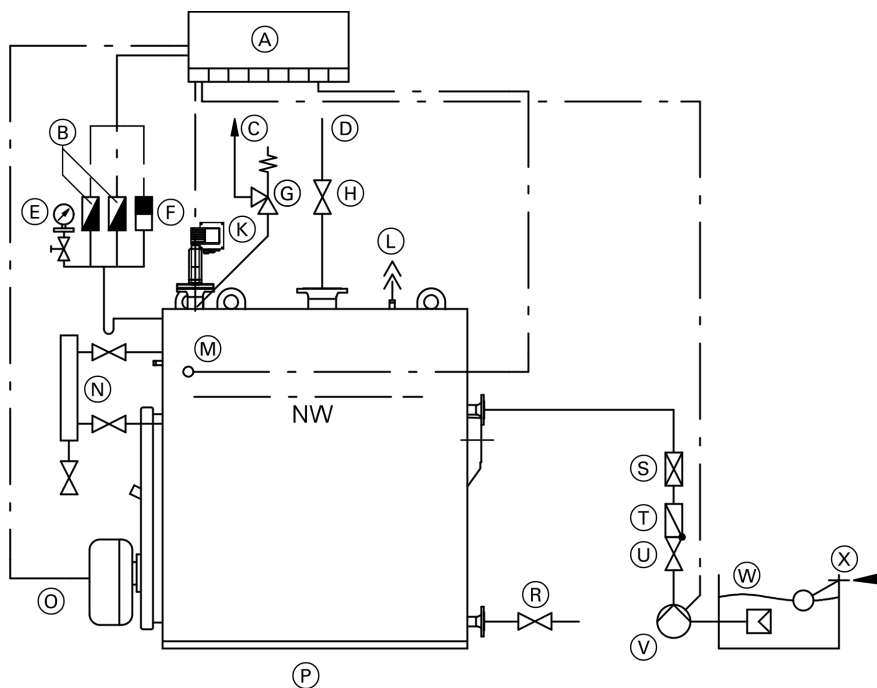
оборудование согласно EN 12828

### Основное оборудование паровых котлов с давлением срабатывания предохранительного устройства до 0,5 бар (TRD 701)

#### Указание

Для давления срабатывания предохранительного устройства 1 бар в соответствии с директивой по аппаратам, работающим под давлением, следует использовать два ограничителя уровня воды особой конструкции (помехоустойчивый режим работы, резервирование, разнообразие типов и самоконтроль).

## Указания по проектированию (продолжение)



- Ⓐ Распределительный шкаф Vitocontrol со схемой блокирования
- Ⓑ Регулятор давления
- Ⓒ Выпускная линия в атмосферу
- Ⓓ Паропровод
- Ⓔ Манометр с контрольным клапаном
- Ⓕ Реле давления
- Ⓖ Предохранительный клапан
- Ⓗ Парозапорный клапан
- Ⓚ Контроллер-регулятор заполнения котлового блока
- Ⓛ Удалитель воздуха из пара
- Ⓜ Терморегулятор дежурного режима
- Ⓝ Указатель уровня воды

- Ⓞ Автоматическое топочное устройство в соответствии с нормами DIN и требованиями TRD
- Ⓟ Паровой котел фирмы Viessmann  
Давление пара макс. 0,5 или 1 бар
- Ⓡ Вентиль для сброса шлама
- Ⓢ Регулировочная муфта (дроссель)
- Ⓣ Обратный клапан (по питательной воде)
- Ⓤ Запорный клапан (по питательной воде)
- Ⓥ Питательный насос
- Ⓦ Конденсатное хозяйство
- Ⓧ Питательная вода в соответствии с требованиями котлонадзора

NW Минимальный уровень воды

В соответствии с Положением об обеспечении эксплуатационной безопасности парогенераторы с паропроизводительностью **260 -700 кг/ч** при давлении срабатывания предохранительного устройства **свыше 0,5 бар** подлежат периодическому контролю. Согласно диаграмме оценки соответствия № 5 Директивы ЕС по аппаратам, работающим под давлением, они относятся к категории III. Перед первичным вводом в эксплуатацию необходимо поручить испытание установки сертифицированному контролирующему органу (например, ведомству технического надзора).

В соответствии с Положением об обеспечении эксплуатационной безопасности парогенераторы с паропроизводительностью **900 -2200 кг/ч** при давлении срабатывания предохранительного устройства **свыше 0,5 бар** подлежат периодическому контролю. Согласно диаграмме оценки соответствия № 5 Директивы ЕС по аппаратам, работающим под давлением, они относятся к категории IV. Для их монтажа, подключения и эксплуатации требуется разрешение ответственного контрольного органа. Установка подлежит испытанию перед первым вводом в эксплуатацию. Парогенератор должен с определенной периодичностью подвергаться испытанию сертифицированным контролирующим органом (например, ведомством технического надзора).

### Работа в режиме приготовления горячей воды

Котлы низкого давления Vitoplex 100 LS могут быть переоснащены для режима приготовления горячей воды.

Для режима приготовления горячей воды патрубки котла Vitoplex 100 LS должны использоваться следующим образом:

- Паровой патрубок: обратная магистраль отопительного контура
- Патрубок предохранительного клапана: подающая магистраль отопительного контура
- Патрубок питательной воды: вставить заглушку

Для переоснащения необходимы следующие устройства и детали:

- контроллер котлового контура
- соответствующая погружная гильза
- ограничитель уровня воды для монтажа в подающую магистраль отопительного контура котла

Оснащение отопительных установок предохранительными устройствами должно производиться в соответствии с EN 12828.

Допустимое максимальное рабочее давление при работе в режиме приготовления горячей воды составляет 3 бар. Для встраивания погружной гильзы можно использовать муфту 3/4", имеющуюся на передней стенке котла.

Для этого нужно демонтировать арматурный стержень.

## Принадлежности котла

### Манометр

- Диапазон измерений: 0 -0,6бар  
№ для заказа **7601 105**
- Диапазон измерений: 0 -1,6бар  
№ для заказа **7070 366**



С контрольным краном манометра

Диаметр 100 мм  
Подключение R $\frac{3}{8}$   
Класс точности 1,6

### Регулятор давления

- Диапазон регулирования: 0 -0,3бар  
номер для заказа **Z003 018**
- Диапазон регулирования: 0,1 -1,0бар  
№ для заказа **7222 165**



Подключение R $\frac{1}{2}$   
Кодовый номер TÜV-DWF 01-171

### Реле давления

Диапазон регулирования: 0,1 -1,0бар  
№ для заказа **7222 166**

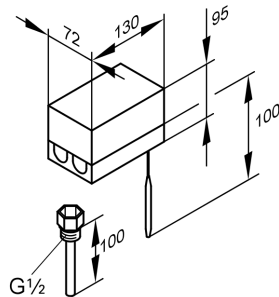


Подключение R $\frac{1}{2}$   
Кодовый номер TÜV-DWF 01-255

## Принадлежности котла (продолжение)

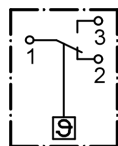
### Терморегулятор дежурного режима

№ для заказа 7162 267



С крепежной скобой

|   |   |
|---|---|
| Точка выключения                                    | 96 °C   |
| Разность между температурами включения и выключения | 5 K   |
| с погружной гильзой                                 | G $\frac{1}{2}$ x 100 мм длиной                                     |
| Длина чувствительного элемента                      | 100 мм  |
| Коммутационная способность                          | 6 (1,5) A 250 В ~   |
| Шкала регулировки                                   | в корпусе   |
| Переключательная функция                            | при подъеме температуры с контакта 2 на контакт 3                   |
| Степень защиты                                      | IP 41 согласно EN 60529   |
| Подключение   | 3-жильным кабелем с поперечным сечением провода 1,5 мм <sup>2</sup> |
| <b>Рег. № по DIN используемых регуляторов:</b>      | DIN TR 77703<br>DIN TR 96803<br>DIN TR 110302<br>DIN TR 11272000    |



### Комбинированный электрод для регулирования питания котла водой

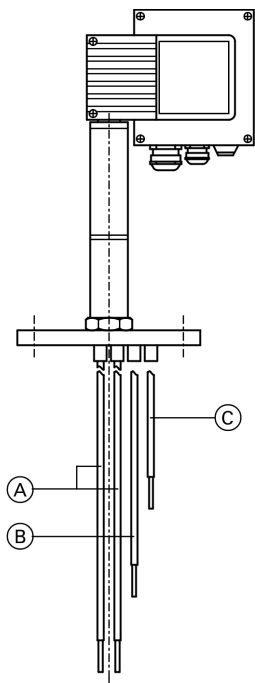
№ для заказа Z002 409



- Со смонтированным переключающим устройством
- Для регулирования питания котла водой (выключатель насоса), беспотенциальный переключающий контакт
- Два беспотенциальных переключающих контакта, включенных в приборе последовательно, для контроля заполнения котлового блока водой
- С винтами и уплотнениями

|  |   |
|--|---|
| Рабочее давление                                 | до 0,5 бар  |
| Присоединительный фланец                         | DN 100 PN 16  |
| Макс. допуст. темп. на присоединительной головке | 70 °C   |
| Подключения к сети                               | 230 В/50 Гц, 5 ВА   |
| Нагрузочная способность контакта                 | 230 В~<br>– активная 4 А<br>– индуктивная 0,75 А до cos φ 0,5 |
| Материал электродных стержней                    | 1.4571  |
| <b>Опознавательный номер</b>                     | <b>TÜV-WR/WB 02-392</b>                                       |

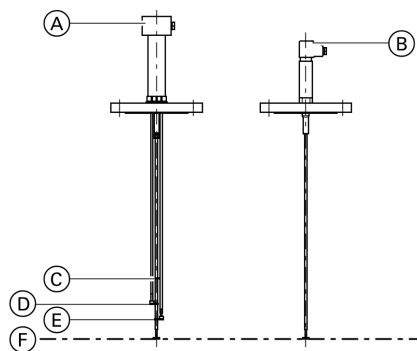
## Принадлежности котла (продолжение)



- Ⓐ Ограничительный электрод
- Ⓑ Насос вкл.
- Ⓒ Насос выкл.

## Комбинированный электрод для регулирования питания котла водой

Номер для заказа Z002 408



- Для рабочего давления до 1,0 бар
- Регулятор уровня воды (выключатель насоса)
- 2 ограничителя уровня воды (самоконтролируемые)
- Переключающие устройства для монтажа в шкафу управления
- С винтами и уплотнениями

- Ⓐ Регулятор уровня воды
- Ⓑ Ограничитель уровня воды
- Ⓒ Ограничительный электрод (HW)
- Ⓓ Насос выкл.
- Ⓔ Насос вкл.
- Ⓕ Ограничительный электрод (NW)

5829 217-5 GUS

## Принадлежности котла (продолжение)

### Автоматический удалитель воздуха из паровой подушки котла

№ для заказа 7013 847



|                      |                 |
|----------------------|-----------------|
| Подключение          | R $\frac{1}{2}$ |
| Номинальное давление | PN 16           |
| Корпус               | латунь          |

### Указатель уровня воды

№ для заказа 7148 505



- С держателем отражательного стекла, прикрепленным сбоку
- С самозапирающейся сферой
- С 1 спускным клапаном
- С винтами и уплотнениями

|                          |             |
|--------------------------|-------------|
| Присоединительный фланец | DN 20 PN 40 |
| Межфланцевое расстояние  | 360 мм      |

### Вентиль для сброса шлама

№ для заказа 7006 783



С винтами и уплотнениями

|                          |                          |
|--------------------------|--------------------------|
| Присоединительные фланцы | DN 40 PN 40              |
| Корпус                   | из стальной отливки С 25 |

### Быстродействующий клапан для сброса шлама с рукояткой

№ для заказа 7054 831



С винтами и уплотнениями

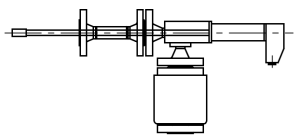
|                          |                            |
|--------------------------|----------------------------|
| Присоединительные фланцы | DN 40 PN 40                |
| Корпус                   | из стальной отливки С 22.8 |

Клапан открывается отжатием рукоятки вниз. Быстродействующее запирающее устройство производится с помощью встроенной пружины. Закрытое и открытое положение можно зафиксировать штекером с фиксирующей пружиной. Это позволяет застопорить закрытое положение или опорожнить котел.

## Принадлежности котла (продолжение)

### Обессоливающее устройство

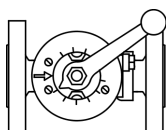
Номер для заказа Z002 410



- Кондуктометрический электрод
- Регулятор обессоливания, с ручной юстировкой, для монтажа в шкафу управления
- Регулирующий клапан обессоливания (электрический)
- Ячейка для измерения электропроводности
- С винтами и уплотнениями

### Продувочный клапан (ручной)

Номер для заказа Z002 411



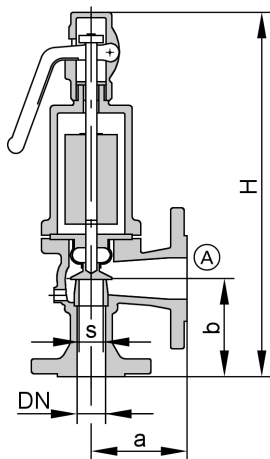
- Продувочный клапан с ручным управлением
- С винтами, уплотнениями и контрфланцем

### Предохранительный клапан

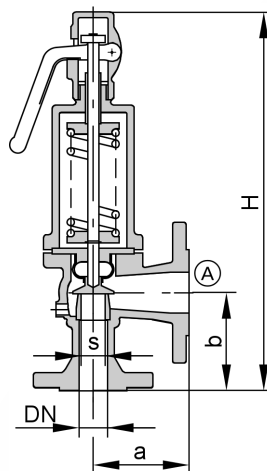


- С винтами и уплотнениями
- С контргрузом (давление срабатывания 0,5 бар) или подпружиненный (давление срабатывания 1,0 бар)

## Принадлежности котла (продолжение)



DN 32 - DN 80, с контргрузом



DN 32 - DN 80, подпружиненный

Ⓐ Выпускная линия

Ⓐ Выпускная линия

| Паропроизводительность                    | кг/ч         | 260                      | 435      | 700      | 900      | 1400     | 2200            |  |
|---|--------------|--------------------------|----------|----------|----------|----------|-----------------|--|
| <b>Давление срабатывания:<br/>0,5 бар</b> |              |                          |          |          |          |          |                 |  |
| Предохранительный клапан                  | PN 16 DN     | 32                       | 40       | 50       | 65       | 65       | 80              |  |
| Промежуточный фланец                      | DN           | 32/65                    | 40/65    | 50/80    | 65/80    | 65/100   | 80/125          |  |
|   | № для заказа | 7013 446                 | 7070 726 | 7006 800 | Z000 471 | 7006 801 | 7179 384        |  |
| <b>Производительность продувки</b>        | кг/ч         | 455                      | 710      | 875      | 1590     | 1590     | 2440            |  |
| для давления насыщенного пара 0,5 бар     |              |                          |          |          |          |          |                 |  |
| <b>Размеры</b>                            |              |                          |          |          |          |          |                 |  |
| Подключение выпускной линии               | PN 16 DN     | 50                       | 65       | 80       | 100      | 100      | 125             |  |
| Высота H                                  | мм           | 500                      | 610      | 625      | 710      | 710      | 885             |  |
| ∅ седла s                                 | мм           | 30,0                     | 37,9     | 46,5     | 60,0     | 60,0     | 72,0            |  |
| Размер a                                  | мм           | 110                      | 115      | 120      | 140      | 140      | 160             |  |
| Размер b                                  | мм           | 115                      | 140      | 150      | 170      | 170      | 195             |  |
| <b>Кодовый номер</b>                      |              | TÜV·SV·03-368-do·D·G·0,5 |          |          |          |          | TÜV·SV·00-757·D |  |

|   |              |                        |          |          |          |          |          |  |
|---|--------------|------------------------|----------|----------|----------|----------|----------|--|
| <b>Давление срабатывания:<br/>1,0 бар</b> |              |                        |          |          |          |          |          |  |
| Предохранительный клапан                  | PN 16 DN     | 32                     | 40       | 50       | 50       | 65       | 80       |  |
| Промежуточный фланец                      | DN           | 32/65                  | 40/65    | 50/80    | 50/80    | 65/100   | 80/125   |  |
|   | № для заказа | 7179 385               | 7179 386 | 7179 387 | 7179 387 | 7070 357 | 7070 359 |  |
| <b>Производительность продувки</b>        | кг/ч         | 465                    | 750      | 1130     | 1130     | 1880     | 2850     |  |
| для давления насыщенного пара 1,0 бар     |              |                        |          |          |          |          |          |  |
| <b>Размеры</b>                            |              |                        |          |          |          |          |          |  |
| Подключение выпускной линии               | PN 16 DN     | 50                     | 65       | 80       | 80       | 100      | 125      |  |
| Высота H                                  | мм           | 465                    | 580      | 600      | 600      | 710      | 735      |  |
| ∅ седла s                                 | мм           | 30,0                   | 37,9     | 46,5     | 46,5     | 60,0     | 74,0     |  |
| Размер a                                  | мм           | 110                    | 115      | 120      | 120      | 140      | 160      |  |
| Размер b                                  | мм           | 115                    | 140      | 150      | 150      | 170      | 195      |  |
| <b>Кодовый номер</b>                      |              | TÜV·SV·03-368-do·D·G·1 |          |          |          |          |          |  |

5829 217-5 GUS

## Принадлежности котла (продолжение)

### Конденсатное хозяйство

#### Назначение

Котловая вода должна отвечать определенным требованиям. Поэтому для обеспечения эффективности эксплуатации паровых установок значительная часть конденсата регенерируется.

Потери котловой воды, например, при сбросе шлама, а также потери конденсата необходимо компенсировать подготовленной подпиточной водой, которая должна содержать как можно меньше солей жесткости и газов.

#### Конструкция

В состав конденсатного хозяйства входят:

- бак питательной воды с крышкой
- регулятор подачи подпиточной воды
- указатель уровня воды
- питательный насос с всасывающей сеткой
- запорный вентиль
- обратный клапан
- регулировочная муфта (дроссель)
- соединительная труба между питательным насосом и регулировочной муфтой

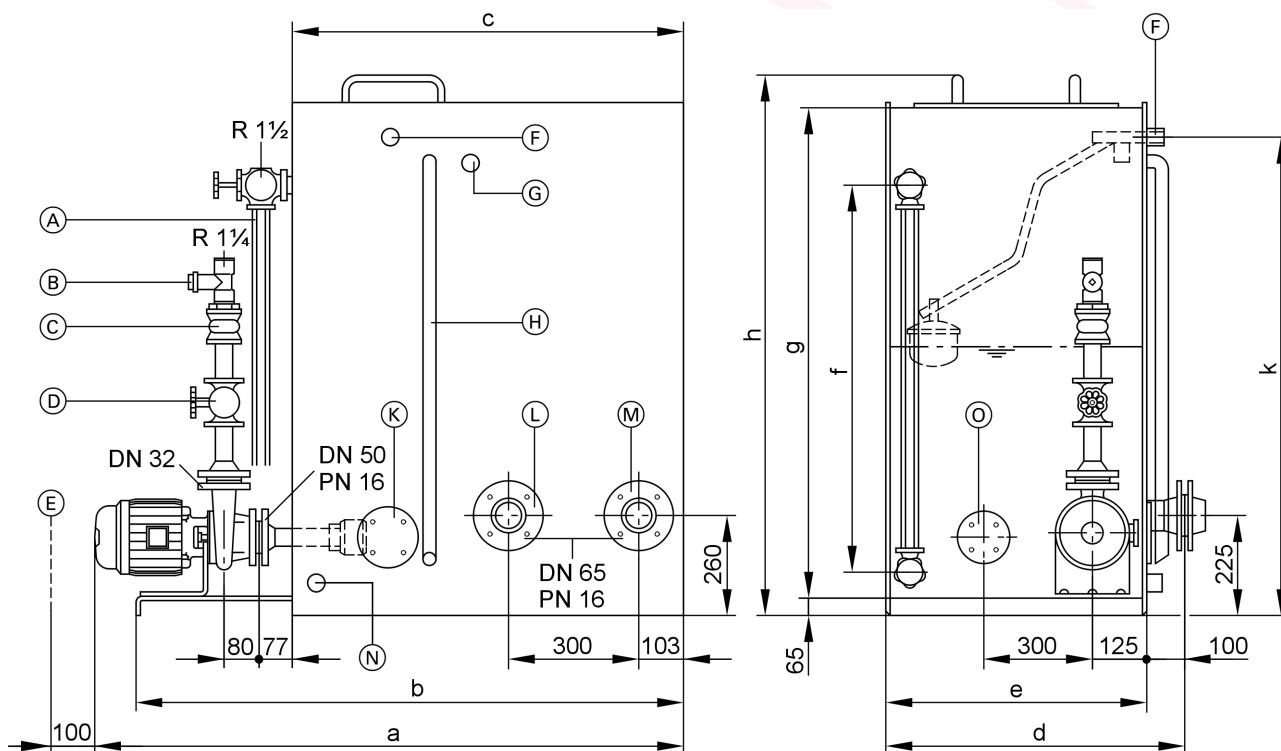
К баку приварены перепускное устройство и консоль для питательного насоса.

Имеются присоединительные патрубки и муфты для трубопровода подачи конденсата, питательного насоса, указателя уровня воды, вытяжки пара и слива. Кроме того, имеются присоединительные патрубки для второго питательного насоса (резервного или необходимого для питания второго котла из бака питательной воды) и линии для подсоединения к второму баку питательного насоса.

#### Функции

Регулятор уровня воды котла управляет работой питательного насоса, поддерживая таким образом постоянный уровень воды в котле.

После того, как начнется испарение, происходит снижение уровня воды в котле. Недостаток воды компенсируется из бака питательной воды. Постоянный уровень в баке питательной воды поддерживается за счет того, что опускающийся поплавок открывает регулятор подачи подпиточной воды, который подает подготовленную подпиточную воду. После возврата конденсата вода в баке устанавливается на одном уровне. Уровень воды в баке необходимо установить таким образом, чтобы поступающий после выключения установки конденсат принимался баком питательной воды.



- |   |  |
|---|--|
| (A) Указатель уровня воды                                       | (G) Вытяжка выпара R2                      |
| (B) Регулировочная муфта  | (H) Перепускное устройство DN 32           |
| (C) Обратный клапан   | (K) Крышка отверстия для чистки            |
| (D) Запорный вентиль  | (L) Возврат конденсата                     |
| (E) Свободное пространство для демонтажа                        | (M) Линия компенсации конденсата           |
| (F) Регулятор подачи свежей воды (400 и 650 л: R1; 1850 л: R1¼) | (N) Сливной патрубок R¾                    |
|   | (O) Патрубок для подсоединения 2-го насоса |

| Конденсатное хозяйство в состоянии при поставке | л № для заказа | 400<br>7070 363 | 650<br>7070 364 | 1850<br>7070 365 |
|---|----------------|-----------------|-----------------|------------------|
| <b>Размеры</b>                                  |                |                 |                 |                  |
| Длина (размер c)                                | мм             | 826             | 1026            | 1426             |
| Ширина (размер e)                               | мм             | 650             | 650             | 900              |

5829 217-5 GUS

## Принадлежности котла (продолжение)

| Конденсатное хозяйство в состоянии при поставке | л № для заказа | 400<br>7070 363 | 650<br>7070 364 | 1850<br>7070 365 |
|---|----------------|-----------------|-----------------|------------------|
| Высота (размер g)                               | мм             | 800             | 1000            | 1500             |
| <b>Габаритные размеры</b>                       |                |                 |                 |                  |
| Общая длина (размер a)                          | мм             | 1378            | 1578            | 1978             |
| Общая ширина (размер d)                         | мм             | 750             | 750             | 1000             |
| Общая высота (размер h)                         | мм             | 930             | 1130            | 1630             |
| Размер b  | мм             | 1268            | 1468            | 1868             |
| Размер f  | мм             | 640             | 840             | 840              |
| Размер k  | мм             | 780             | 980             | 1480             |

## Питательный насос

№ для заказа 7070 361



С принадлежностями

|                              |                         |
|------------------------------|-------------------------|
| Подключение                  | 230/400 В/50 Гц         |
| Мощность двигателя           | 1,1 кВт                 |
| Номинальный ток (при 400 В)  | 2,6 А                   |
| Номинальная частота вращения | 2840 об/мин             |
| Подача                       | 2 -16 м <sup>3</sup> /ч |
| Величина напора              | 17 -14 м вод. ст.       |
| Подключение                  |                         |
| – Сторона всасывания         | DN 50                   |
| – Сторона нагнетания         | DN 32                   |
| – Регулировочная муфта       | R1¼                     |

WWW.тепло.сom  
интернет-магазин

ТОВ "Віссманн"  
вул.Димитрова, 5 корп. 10-А  
03680, м.Київ, Україна  
тел. +38 044 4619841  
факс. +38 044 4619843

Представительство в г. Санкт-Петербург  
Ул. Возрождения, д. 4, офис 801-803  
Россия - 198097 Санкт-Петербург  
Телефон: +7 / 812 / 32 67 87 0  
Телефакс: +7 / 812 / 32 67 87 2

Оставляем за собой право на технические изменения.

Представительство в г. Екатеринбург  
Ул. Шаумяна, д. 83, офис 209  
Россия - 620102 Екатеринбург  
Телефон: +7 / 3432 / 10 99 73  
Телефакс: +7 / 3432 / 12 21 05

Viessmann Werke GmbH&Co KG  
Представительство в г. Москва  
Ул. Вешних Вод, д. 14  
Россия - 129337 Москва  
Телефон: +7 / 495 / 77 58 283  
Телефакс: +7 / 495 / 77 58 284  
www.viessmann.com

 Отпечатано на экологически чистой бумаге,  
отбеленной без добавления хлора.

5829 217-5 GUS