

Инструкция по
сервисному обслуживанию
для специалиста

VIESSMANN

Vitocrossal 300

Тип **CM3**, 87 - 142/80 - 130 кВт

Газовый конденсатный модуль



VITOCROSSAL 300



Указания по технике безопасности



Во избежание опасностей, физического и материального ущерба просим строго придерживаться данных указаний по технике безопасности.

Работы на приборе

Монтаж, первичный ввод в эксплуатацию, осмотр, техническое обслуживание и ремонт должны выполняться уполномоченным квалифицированным персоналом (фирмой по отопительной технике или монтажной организацией, работающей на договорных началах).

Перед проведением работ на приборе/отопительной установке их необходимо обесточить (например, вывернув отдельный предохранитель или выключив главный выключатель) и принять меры по предотвращению их повторного включения.

Закрывать запорный газовый кран и предохранить его от случайного открытия.

Работы на газопроводке

должны выполняться только слесарем, получившим допуск от ответственной газоснабжающей организации. Выполнить работы по вводу в эксплуатацию газовой установки, предписанные TRGI или TRF!

Ремонтные работы

Запрещается проводить ремонтные работы на деталях, выполняющих защитную функцию.

При замене использовать соответствующие оригинальные детали фирмы Viessmann или равноценные детали, разрешенные к применению фирмой Viessmann.

Первичный ввод в эксплуатацию

Первичный ввод установки в эксплуатацию должен проводиться ее изготовителем или уполномоченным им специалистом с записью результатов измерения в протокол.

Инструктаж пользователя установки

Изготовитель установки должен передать пользователю установки инструкцию по эксплуатации и проинструктировать его по вопросам эксплуатации.

⚠ Указание по технике безопасности!

Этим словом выделяется информация, учет которой важен для обеспечения безопасности людей и сохранности материальных ценностей.

⚠ *Так выделяется информация, учет которой важен для обеспечения сохранности материальных ценностей.*

Документация по эксплуатации и сервисному обслуживанию

1. Заполнить и оторвать карточку обслуживания:
 - Передать пользователю установки талон для пользователя установки.
 - Сохранить талон для фирмы по отопительной технике.
2. Вложить в папку все спецификации деталей, инструкции по эксплуатации и сервисному обслуживанию и передать ее пользователю установки.

Оглавление

	Стр.
Общая информация	
Указания по технике безопасности	2
Документация по эксплуатации и сервисному обслуживанию	2
Первичный ввод в эксплуатацию, осмотр и техническое обслуживание	
Первичный ввод в эксплуатацию	4
Осмотр и техническое обслуживание	6
Спецификации деталей	14
Приложение	
Требования к качеству воды	17
Технические данные	18
Свидетельство о соответствии	19
Сертификат изготовителя	19
Протокол	20

Первичный ввод в эксплуатацию

1. Проверить настройку защитного ограничителя температуры

Защитный ограничитель температуры **не должен** быть настроен выше, чем на 110 °С, при необходимости установить на максимальную температуру 110 °С.



Инструкция по монтажу и сервисному обслуживанию контроллера

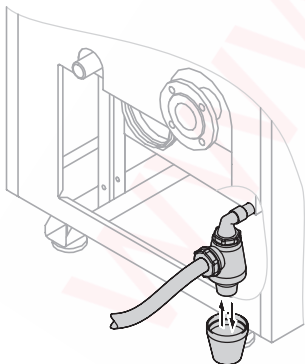
2. Заполнить отопительную установку водой и удалить из нее воздух

Занести расход воды и концентрацию гидрокарбоната кальция в таблицу на стр. 11.

Указание!

Требования к качеству воды см. на стр. 17.

3. Заполнить сифон водой



1. Отсоединить сифон и заполнить водой (иначе возможен выход отходящих газов).
2. Проверить беспрепятственность стока конденсата.
3. Снова установить сифон.

Первичный ввод в эксплуатацию (продолжение)

4. Ввести установку в эксплуатацию



Инструкции по эксплуатации контроллера, горелки и устройства нейтрализации конденсата

Инструкция по сервисному обслуживанию контроллера и горелки

1. Проверить давление установки.

Избыточное давление в котловом контуре: 4 бар

2. Проверить, открыто ли вентиляционное отверстие в помещении отопительной установки.

3. Проверить давление подводимого газа.

4. Проверить, закрыто ли отверстие для чистки на вытяжке отходящих газов.

5. Открыть запорные вентили на линии подачи газа.

6. Включить главный выключатель, выключатель циркуляционного насоса отопительного контура и рабочий выключатель горелки (именно в такой последовательности).

7. Проверить работоспособность устройства нейтрализации конденсата.



Инструкция по эксплуатации устройства нейтрализации конденсата

8. Проверить и при необходимости подтянуть уплотнительные прокладки и затворы.

Указание!

Кроме того, мы рекомендуем примерно через 500 часов эксплуатации проверить плотность всех подключений на стороне греющего контура (см. стр. 8).

9. Через несколько дней после ввода в эксплуатацию проверить установочную плиту для горелки и крышку отверстия для чистки и подтянуть винты.

Осмотр и техническое обслуживание

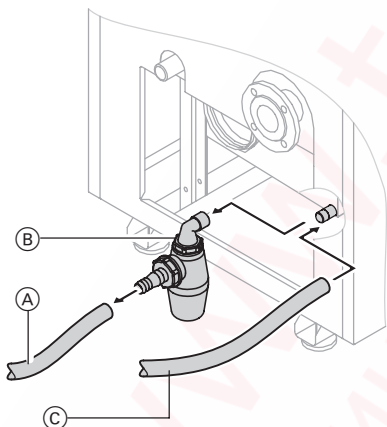
1. Вывести установку из эксплуатации

2. Открыть установочную плиту для горелки

1. Снять трубу подключения газа.
2. Отпустить 6 винтов на установочной плите для горелки (шарнирные болты должны быть вставлены) и открыть установочную плиту для горелки.

⚠ Не класть в камеру сгорания инструменты или иные предметы.

3. Отсоединить устройство нейтрализации конденсата (если есть) от водогрейного котла и подсоединить шланг для отвода конденсата



1. Отсоединить от сифона (B) шланг (A), ведущий к устройству нейтрализации конденсата.
2. Снять сифон (B) со стока конденсата.
3. Подсоединить шланг для отвода конденсата (C) к конденсатоотводчику и проложить его к канализационной сети.

Осмотр и техническое обслуживание (продолжение)

4. Очистить камеру сгорания и теплообменные поверхности

Струей воды тщательно очистить камеру сгорания и теплообменные поверхности.

⚠ Не использовать для чистки проволочную щетку или острые предметы.

Не допускать образования царапин или других повреждений на поверхностях, соприкасающихся с топочными газами.

Не допускать контакта с нелегированным железом поверхностей, соприкасающихся с топочными газами, поскольку это может привести к коррозионным повреждениям. При необходимости использовать пластиковые щетки.

При обычной чистке тщательно промыть теплообменные поверхности струей воды. При обнаружении же прочно налипших остатков, изменений цвета поверхности или копоти можно использовать чистящие средства, придерживаясь при этом следующих указаний:

- Пользоваться чистящими средствами, не содержащими растворитель. Не допускать попадания чистящего средства в пространство между котловым блоком и теплоизоляцией.
- Копоть удалять щелочными средствами с добавлением поверхностно-активных веществ (например, Fauch 600^{*1}).

- Топочные остатки могут приводить к образованию на поверхности тонких желто-коричневых пятен и прочно налипших налетов, которые иногда становятся видны лишь после удаления копоти. Для удаления пятен и прочно налипших налетов использовать слабощелочные, не содержащие хлорид чистящие вещества на базе фосфорной кислоты (например, Antox 75 E^{*1}).

- Удалить из водогрейного котла отставшие от поверхности остатки, тщательно промыть струей воды теплообменные поверхности и выходной коллектор отходящих газов.

⚠ Указание по технике безопасности!

При необходимости выполнять работы в защитных очках, защитных перчатках и спецодежде.



Данные изготовителя чистящих средств.

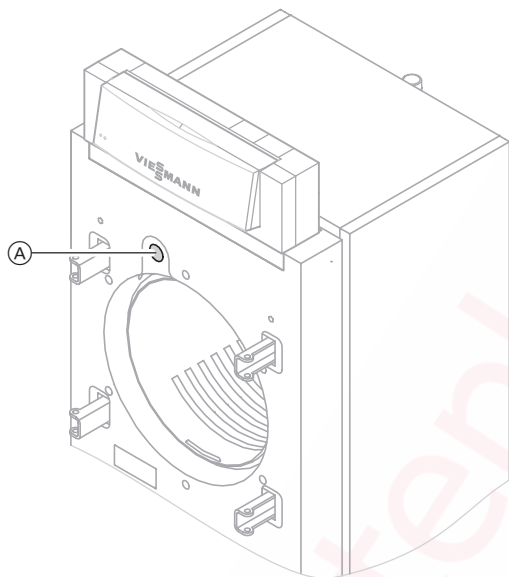
^{*1} Изготовитель:
Hebro Chemie GmbH
Rostocker Straße 40
D-41 199 Mönchengladbach

5. Проверить на коррозионное воздействие поверхности, имеющие контакт с отходящими газами

6. Проверить на отсутствие повреждений теплоизоляцию и уплотнения

Осмотр и техническое обслуживание (продолжение)

7. Проверить все подключения на стороне греющего контура и герметичность погружной гильзы

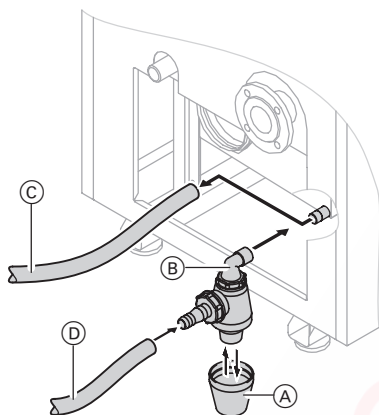


Ⓐ Погружная гильза

Осмотр и техническое обслуживание (продолжение)

8. Очистить и вновь подсоединить систему отвода конденсата

⚠ Система отвода конденсата подлежит очистке изнутри не реже одного раза в год.



1. Отвинтить низ (А) сифона (В) и промыть его, очистить щеткой входной патрубок сифона (В).
2. Заполнить низ (А) сифона водой и привинтить его к сифону.
3. Прочистить устройство нейтрализации конденсата (если есть) в соответствии с указаниями изготовителя.



Инструкция по эксплуатации устройства нейтрализации конденсата

Указание!

Нейтрализующее средство можно приобрести через фирму Viessmann (№ заказа 9524 670).

4. Снять шланг (С) и навинтить сифон (В) на конденсатоотводчик.
5. Снова присоединить шланг (D) устройства нейтрализации конденсата к сифону.

Осмотр и техническое обслуживание (продолжение)

9. Проверить конденсатоотводчик и устройство нейтрализации конденсата (если есть)

Залить воды в камеру сгорания.
Вода должна стекать без обратного подпора через линию отвода конденсата.

В случае необходимости следует провести повторную очистку линии отвода конденсата.

10. Закрывать установочную плиту для горелки

1. Равномерно затянуть крест-накрест винты установочной плиты для горелки.

2. Установить трубу подключения газа и произвести испытание на герметичность.

Осмотр и техническое обслуживание (продолжение)

12. Проверить работоспособность предохранительных клапанов

13. Проверить легкость хода и герметичность смесителя

1. Снять с ручки смесителя рычаг двигателя.
2. Проверить легкость хода смесителя.
3. Проверить герметичность смесителя. В случае негерметичности заменить прокладки в виде кольца круглого сечения.
4. Зафиксировать рычаг двигателя.

14. Проверить теплоизоляцию

Проверить посадку теплоизоляции и при необходимости произвести рихтовку.

15. Проверить отверстия для приточного воздуха в помещении отопительной установки

Спецификация деталей

Указания по заказу запасных частей!

При заказе указывать тип и заводские данные (см. фирменную табличку), а также № позиции детали (из настоящей спецификации).

Стандартные детали можно приобрести через местную торговую сеть.

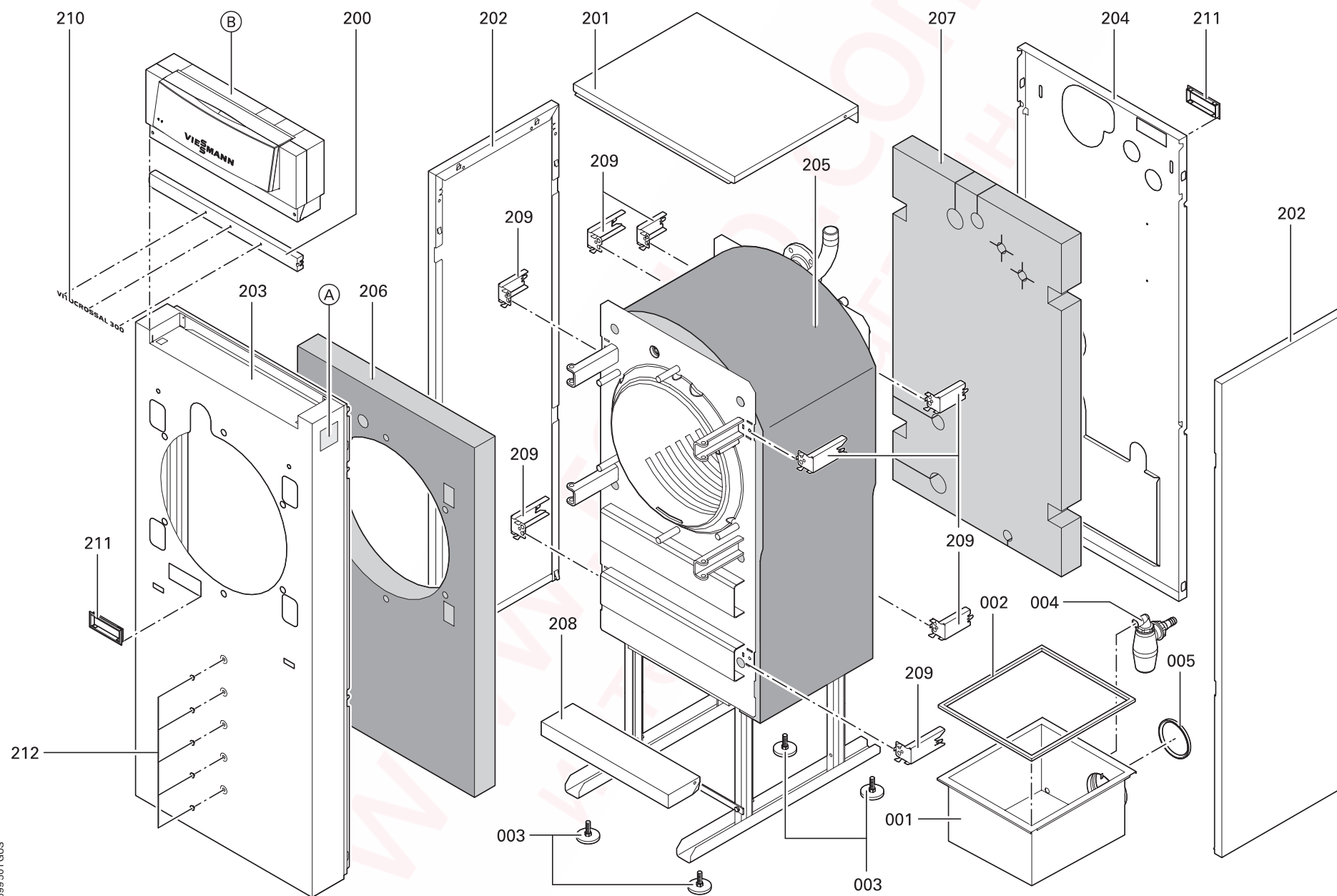
Детали

- 001 Выходной коллектор отходящих газов
- 002 Уплотнение выходного коллектора отходящих газов
- 003 Регулируемая опора
- 004 Сифон
- 005 Уплотнение выходного коллектора отходящих газов
- 200 Декоративная планка
- 201 Верхний щиток
- 202 Левый и правый боковые щитки
- 203 Передний щиток
- 204 Задний щиток
- 205 Теплоизоляционная обшивка
- 206 Передний теплоизоляционный мат
- 207 Задний теплоизоляционный мат
- 208 Нижняя крышка
- 209 Детали в отдельной упаковке к теплоизоляции
- 210 Логотип Vitocrossal 300
- 211 Прокладка под острые кромки
- 212 Декоративная крышка

Детали без рисунка

- 300 Декоративная липкая лента
 - 301 Лак в аэрозольной упаковке витосеребряный
 - 302 Лакировальный карандаш витосеребряный
 - 303 Инструкция по монтажу
 - 304 Инструкция по сервисному обслуживанию
- Ⓐ Фирменная табличка
 - Ⓑ Контроллер котлового контура см. в отдельной спецификации деталей

Спецификация деталей (продолжение)



Требования к качеству воды

Указание!

Наши гарантийные обязательства действительны при условии соблюдения нижеперечисленных требований.

Гарантия не распространяется на случаи поражения поверхности оборудования коррозией в воде и накипью.

Требования к теплоносителю

Суммарная мощность водогрейного котла установки [\dot{Q}]	Концентрация гидрокарбоната кальция [$\text{Ca}(\text{HCO}_3)_2$] в воде для наполнения и подпитки	Максимально допустимый расход воды для наполнения и подпитки [$V_{\text{макс.}}$]
$\dot{Q} \leq 100$ кВт	нет требований ^{*1}	нет требований ^{*1}
100 кВт < $\dot{Q} \leq 350$ кВт 350 кВт < $\dot{Q} \leq 1000$ кВт	Ca (HCO ₃) ₂ ≤ 2,0 моль/м ³ Ca (HCO ₃) ₂ ≤ 1,5 моль/м ³	$V_{\text{макс.}}$ [м ³] = 3-кратный объем установки (или рассчитать $V_{\text{макс.}}$ как в нижней строке)
1000 кВт < \dot{Q}	—	$V_{\text{макс.}}$ [м ³] = $0,0313 \times \frac{\dot{Q} \text{ [кВт]}}{\text{Ca}(\text{HCO}_3)_2 \text{ [моль/м}^3\text{]}}$

^{*1} Для замены котла в существующих установках с первоначальным $\dot{Q} > 100$ кВт и объемом воды в установке ≥ 20 л/кВт действуют требования как для установок с $\dot{Q} > 100$ кВт.

Технические данные

Газовый водогрейный котел, категория I₂ELL

Диапазон номинальной тепловой мощности				
– T _{под.маг./T_{обр.маг.}} = 50/30 °C	кВт	29-87	38-115	47-142
– T _{под.маг./T_{обр.маг.}} = 80/60 °C	кВт	27-80	35-105	43-130
Диапазон номинальной тепловой нагрузки	кВт	27-82	36-108	45-134
Значения присоединения*¹ отнесенные к макс. нагрузке				
	рабочая теплота сгорания			
для прир. газа E	9,45 кВт·ч/м ³ 34,01 МДж/м ³	м ³ /ч	8,7	11,5
для прир. газа LL	8,13 кВт·ч/м ³ 29,25 МДж/м ³	м ³ /ч	10,1	13,3
16,5				
Идентификатор изделия		CE-0085 BN 0569		
Показатели продукта (в соответствии с Положением об экономии энергии)				
К.п.д. η при				
– 100% ном. тепловой мощности	%	97,0	97,2	97,2
– 30% ном. тепловой мощности	%	107,2	107,5	107,8
Потери на поддержание готовности Q _{гот.,70}	%	0,6	0,5	0,4
Потр. электр. мощность*² при				
– 100% ном. тепловой мощности	Вт	369	420	465
– 30% ном. тепловой мощности	Вт	123	140	155

*¹ Значения присоединения требуются только для документации (напр., для оформления заявки на газ) или для примерной, объемной дополнительной проверки настройки.

В связи с заводской настройкой давление газа можно изменять лишь точно следуя этим указаниям.

Опорные параметры: 15 °C, 1013 мбар

*² Норматив

Свидетельство о соответствии для Vitocrossal 300

Мы, завод Viessmann Werke GmbH & Co KG, D-35107 Allendorf, заявляем под свою исключительную ответственность, что продукт

Vitocrossal 300, тип CM3

соответствует следующим стандартам:

EN 297
EN 303
EN 676
EN 677
EN 50 165
EN 55 014
EN 55 104
EN 60 335
EN 61 000-3-2
EN 61 000-3-3
TRD 702

Согласно положениям руководящих указаний

73/ 23/EWG

89/336/EWG

90/396/EWG

92/ 42/EWG

данное изделие получает следующий знак соответствия:

CE-0085

Водогрейный котел отвечает далее требованиям действующих норм и правил TRD.

При энергетической оценке отопительных и вентиляционных установок в соответствии с DIN V 4701-10, которой требует Положение об экономии энергии, определение показателей установок, в которых используется продукт **Vitocrossal 300, можно производить с учетом показателей продукта, полученных при типовом испытании по нормам ЕС согласно руководящим указаниям по к.п.д.** (см. таблицу "Технические данные").

Сертификат изготовителя согласно 1-му Федеральному постановлению об охране приземного слоя атмосферы от вредных воздействий

Мы, завод Viessmann Werke GmbH & Co KG, D-35107 Allendorf, подтверждаем настоящим, что следующий продукт гарантирует предельные значения выбросов NO_x, требуемые согласно 1-му Федеральному постановлению об охране приземного слоя атмосферы от вредных воздействий, §7 (2):

Vitocrossal 300, тип CM3 с ИК-горелкой Matrix

Аллendorф, 10 декабря 2002 г.

Viessmann Werke GmbH & Co KG



по полномочию Манфред Зоммер

Протокол

	Первичный ввод в эксплуатацию	Техническое/ сервисное обслуживание	Техническое/ сервисное обслуживание
Дата:			
Исполнитель:			

	Техническое/ сервисное обслуживание	Техническое/ сервисное обслуживание	Техническое/ сервисное обслуживание
Дата:			
Исполнитель:			

	Техническое/ сервисное обслуживание	Техническое/ сервисное обслуживание	Техническое/ сервисное обслуживание
Дата:			
Исполнитель:			

	Техническое/ сервисное обслуживание	Техническое/ сервисное обслуживание	Техническое/ сервисное обслуживание
Дата:			
Исполнитель:			

	Техническое/ сервисное обслуживание	Техническое/ сервисное обслуживание	Техническое/ сервисное обслуживание
Дата:			
Исполнитель:			

www.teplo.com
интернет-магазин

www.teplo.com
интернет-магазин

Viessmann Werke GmbH & Co KG
D-35107 Allendorf

Представительство в Москве
Ул. Вешних Вод 64
Россия - 129339 Москва
Тел. (факс): (095) 182 46 92

Представительство в Санкт-Петербурге
Ул. Торжковская 5
Россия - 197342 Санкт-Петербург
Тел. (факс): (812) 242 01 63 или 246 60 52

5699 501 GUS Оставляем за собой право на технические изменения.



Отпечатано на экологически чистой бумаге,
отбеленной без добавления хлора.

Инструкция по монтажу для специалиста

VIESSMANN

Vitocrossal 300

Тип CM3

Газовый конденсатный модуль с ИК-горелкой Matrix

VITOCROSSAL 300



Указания по технике безопасности



Во избежание опасностей, физического и материального ущерба просим строго придерживаться данных указаний по технике безопасности.

Правила техники безопасности

Монтаж, первичный ввод в эксплуатацию, осмотр, техническое обслуживание и ремонт должны выполняться уполномоченным квалифицированным персоналом (фирмой по отопительной технике или монтажной организацией, работающей на договорных началах).

Необходимо придерживаться соответствующих правил техники безопасности по DIN, EN, DVGW, TRGI, TRF и VDE.

См. также листок „Правила техники безопасности“ в папке „Документация по проектированию Vitotec“.


Перед проведением работ на приборе/отопительной установке их необходимо обесточить (например, вывернув отдельный предохранитель или выключив главный выключатель) и предохранить ее от повторного включения.

Закрывать запорный газовый кран и предохранить его от случайного открытия.

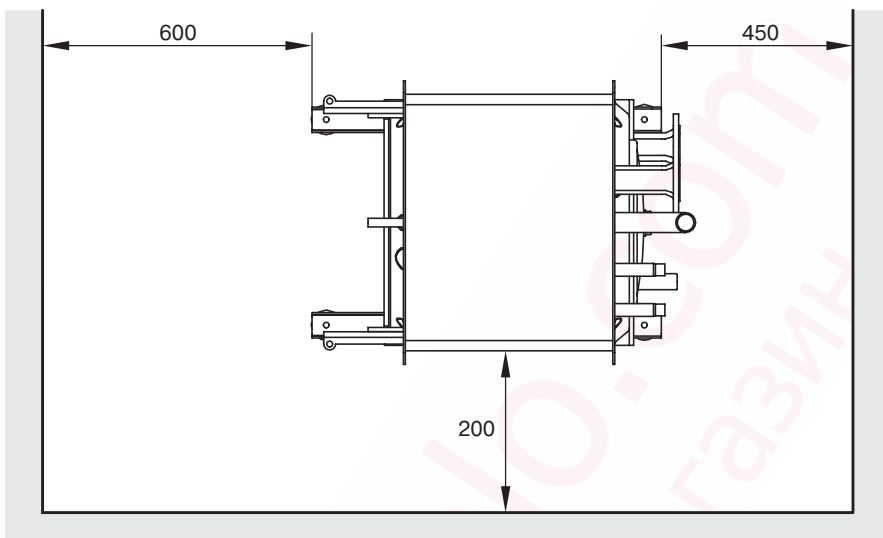
Работы на газопроводке

должны выполняться только слесарем, получившим допуск от ответственной газоснабжающей организации.

Выполнить работы по вводу в эксплуатацию газовой установки, предписанные TRGI или TRF!

 Так выделяется информация, учет которой важен для обеспечения сохранности материальных ценностей.

Свободные пространства для монтажа

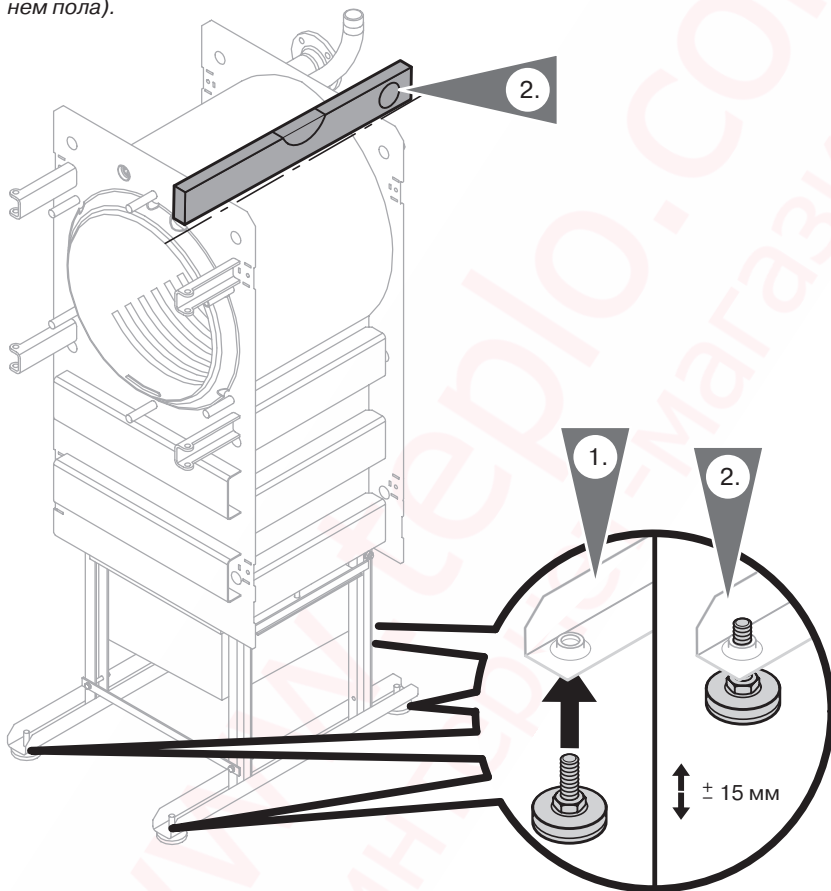


Установка и выравнивание водогрейного котла

⚠ Запрещается поднимать и перемещать водогрейный котел за патрубок присоединения газохода.

Указание!

Если водогрейный котел устанавливается на уровне пола, то в помещении для установки должен иметься соответствующий конденсатоотводчик (макс. 50 мм над уровнем пола).



1. Ввинтить регулируемые опоры (находятся в отдельной упаковке фирменной таблички) в направляющие.

2. Выровнять водогрейный котел винтами основания таким образом, чтобы он слегка приподнимался назад (макс. 5 мм на длину котла). Устраивать специальный фундамент не нужно.

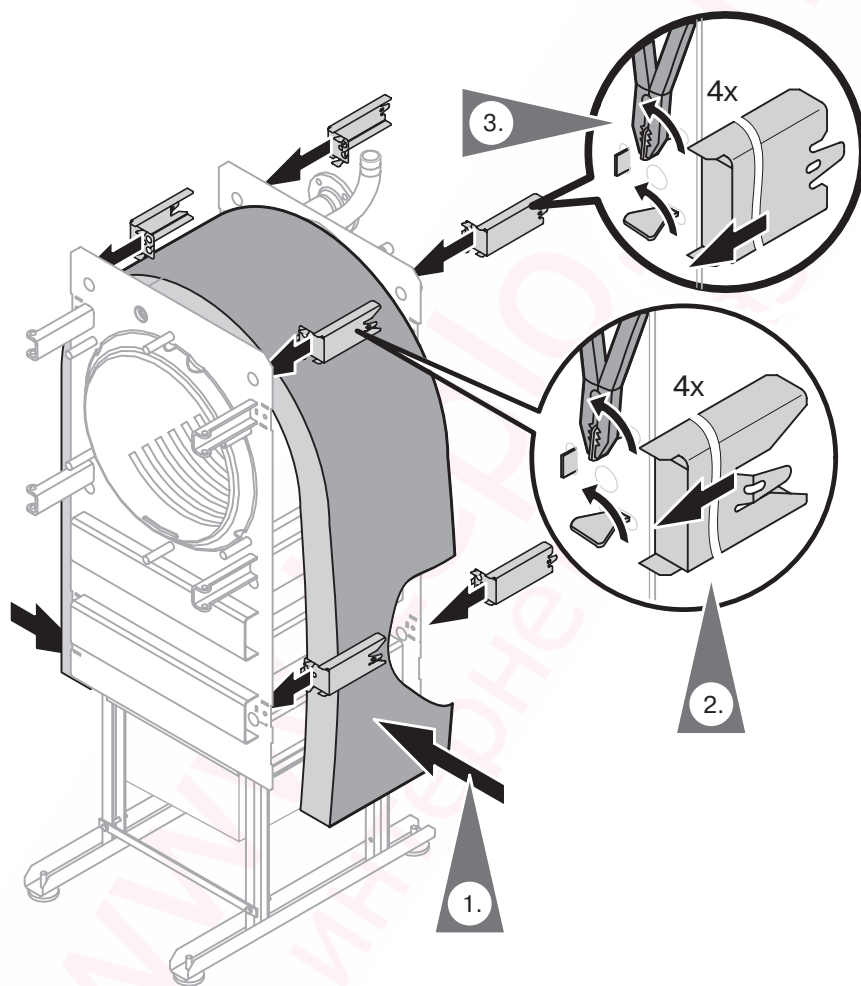
Указание!

При установке устройства нейтрализации конденсата регулируемые опоры необходимо вывинтить насколько это представится возможным.

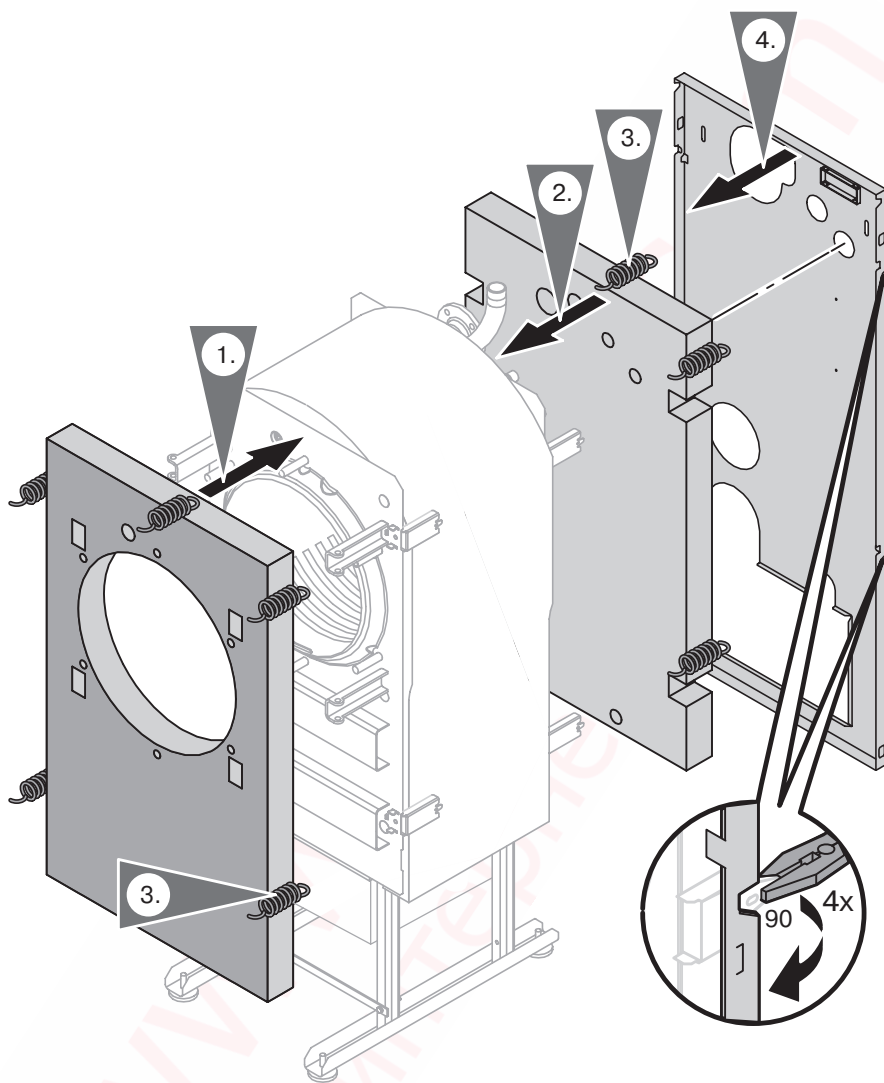
Монтаж теплоизоляции

Указание!

Все принадлежности, необходимые для монтажа теплоизоляции, находятся в коробке теплоизоляции.



Монтаж теплоизоляции (продолжение)



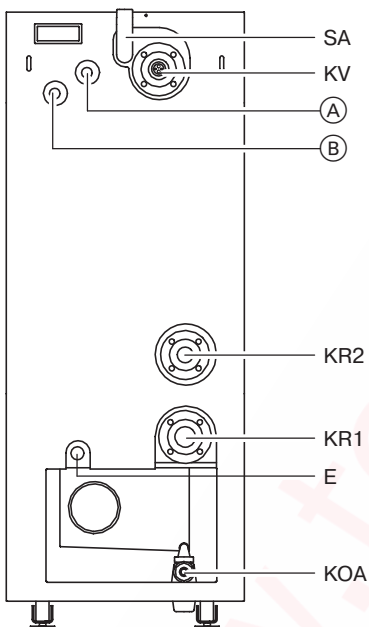
Выполнение подключений на стороне греющего контура

Указания!

Котел Vitocrossal пригоден только для систем водяного отопления с принудительной циркуляцией.

Запрещается монтировать 4-ходовые смесители, перепускные клапаны или другие байпасы подающей и обратной магистралей.

Не подключать потребителей тепла к присоединению аварийных линий.



1. Тщательно промыть отопительную установку.
2. Подключить отопительные контуры.
 - Если подключается один отопительный контур: подсоединить обратную магистраль отопительного контура к патрубку обратной магистрали KR 1 котла.
 - Если подключаются два отопительных контура: подсоединить отопительный контур с более высоким температурным уровнем к патрубку обратной магистрали KR 2 котла. К патрубку обратной магистрали KR 1 котла подключить не менее 15 % тепловой мощности котла.

E	Сливной патрубок и мембранный расширительный сосуд	R 1
KOA	Конденсатоотводчик	R 1/2
KR 1	Патрубок обратной магистрали 1	Ру 6 Ду 50
KR 2	Патрубок обратной магистрали 2	Ру 6 Ду 40
KV	Патрубок подающей магистрали	Ру 6 Ду 50
SA	Патрубок аварийной линии (предохранительный клапан и удалитель воздуха)	G 1 1/4
(A)	Муфта для регулирующих устройств	R 1/2
(B)	Муфта для реле контроля минимального давления (устройство контроля заполненности котлового блока водой)	R 1/2

Подключение аварийной линии и проверка герметичности



Инструкция по монтажу группы безопасности

1. Проложить аварийные линии.

Минимальные поперечные сечения:

Предохранительный клапан

■ на входном присоединении

87 кВт Ду 20

115 и 142 кВт Ду 25

■ на выпускной линии

87 кВт Ду 25

115 и 142 кВт Ду 32

линия к расшири-

тельному сосуду Ду 20

Указание!

Водогрейные котлы необходимо снабдить предохранительным клапаном, прошедшим конструктивные испытания и маркированным в соответствии с TRD 721 и в зависимости от исполнения установки.

Устройство контроля заполненности котлового блока водой

Предусмотреть контроль заполненности котлового блока водой согласно DIN 4751-2.

Для этого можно монтировать реле контроля минимального давления, поставляемое в качестве принадлежности.

2. Проверить герметичность подключений на стороне греющего контура.

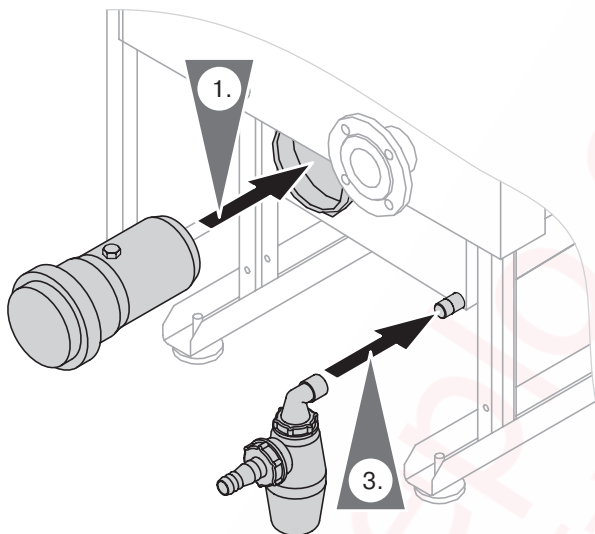
Допуст. избыточное раб. давл. 4 бар

Испыт. избыточное давление 5,2 бар

Выполнение подключения на стороне газохода

Указание!

Кратчайшим путем присоединить патрубок отходящих газов с легким подъемом в сторону дымовой трубы (не менее 3°) к газоходу. Избегать при этом образования резких изгибов.

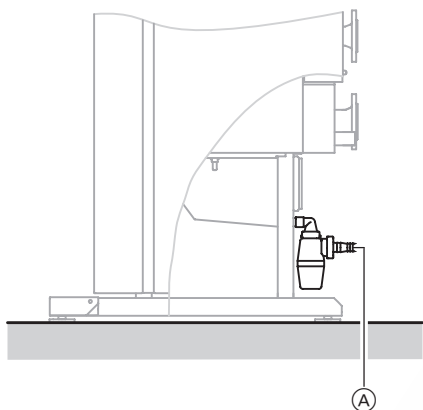


1. До отказа вставить патрубок подключения котла (принадлежность) в патрубок отходящих газов.
2. Присоединить систему отвода отходящих газов.
Труба газохода (условный проход)
Ø 125 мм
3. Установить сифон.



Инструкция по монтажу системы отвода отходящих газов

Отвод конденсата



Проложить линию отвода конденсата под уклоном ниже уровня обратного подпора газовыпускного коллектора.

Необходимо, чтобы конденсатоотводчик хорошо просматривался.

Присоединительный патрубок, наружн. \varnothing 19 мм

Ⓐ Конденсатоотводчик

Устройство нейтрализации конденсата (если есть)

Установить устройство нейтрализации конденсата позади водогрейного котла и соединить с конденсатоотводчиком.

Присоединить устройство нейтрализации конденсата к канализационной сети.



Инструкция по монтажу устройства нейтрализации конденсата

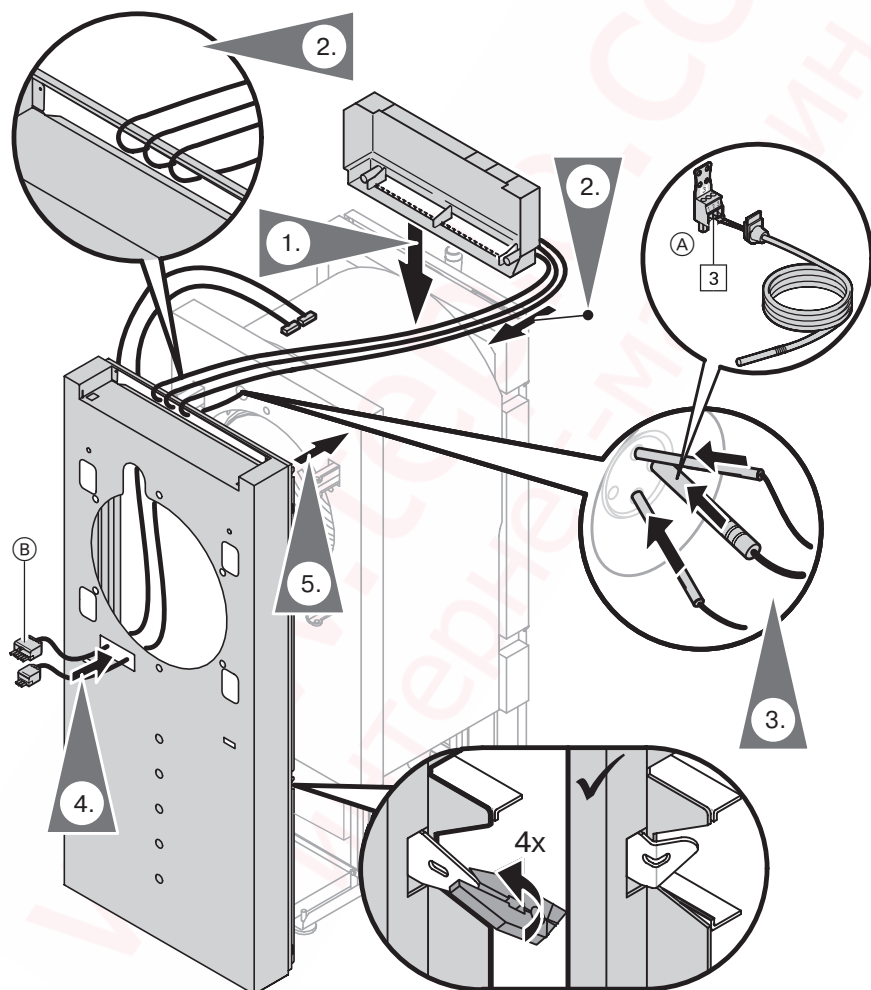
Монтаж теплоизоляции и контроллера

Указания!

Датчик температуры котловой воды [3] находится в упаковке контроллера. Кабель горелки [41] и модуль расширения со штекерным соединителем [90] находятся в отдельной упаковке.

Как можно дальше вдвинуть в погружную гильзу чувствительный элемент и датчик температуры котловой воды [3].

⚠ Не допускать изгиба капилляров, в противном случае не обеспечивается работоспособность чувствительных элементов.



58669.417 GUS

(A) Датчик температуры котловой воды [3] (B) Кабели горелки [41] и [90]

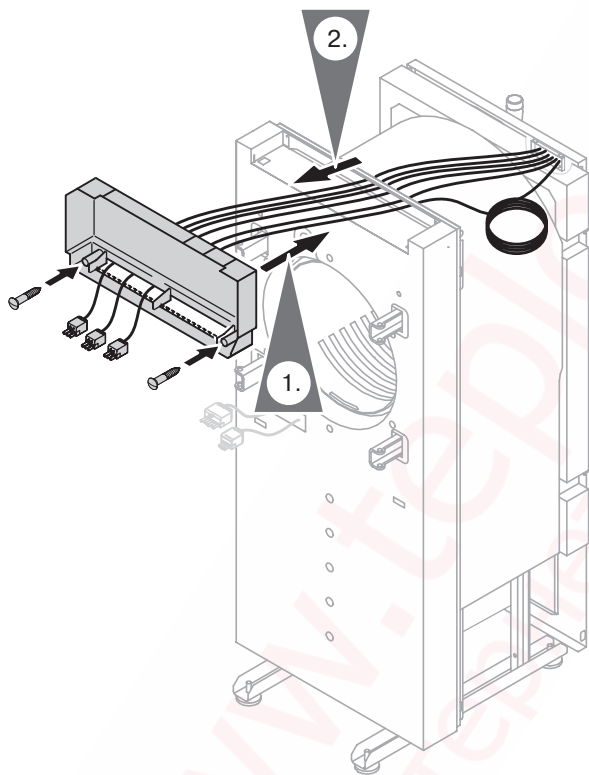
Монтаж теплоизоляции и контроллера (продолжение)

Указание!

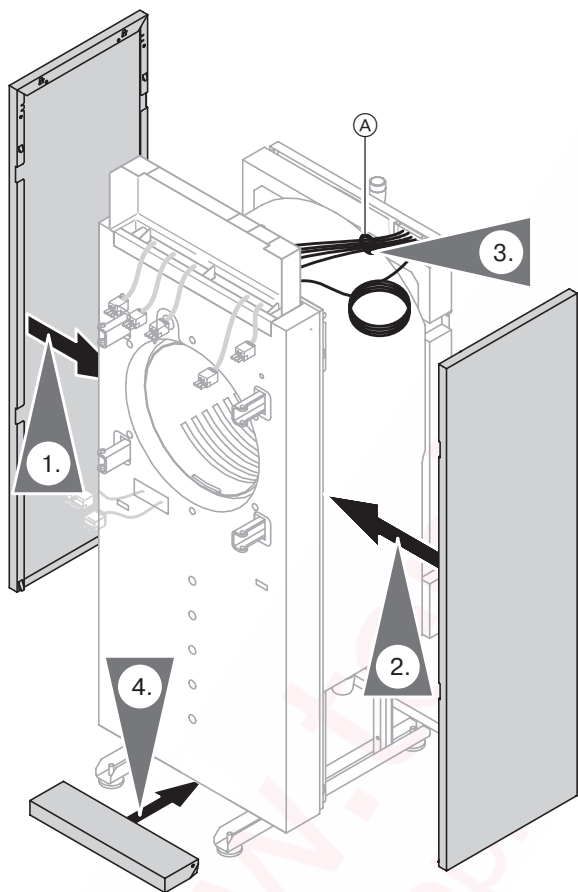
Кабель питания от сети находится в упаковке контроллера.



Подключения к контроллеру см. в соответствующей инструкции по монтажу контроллера котлового контура

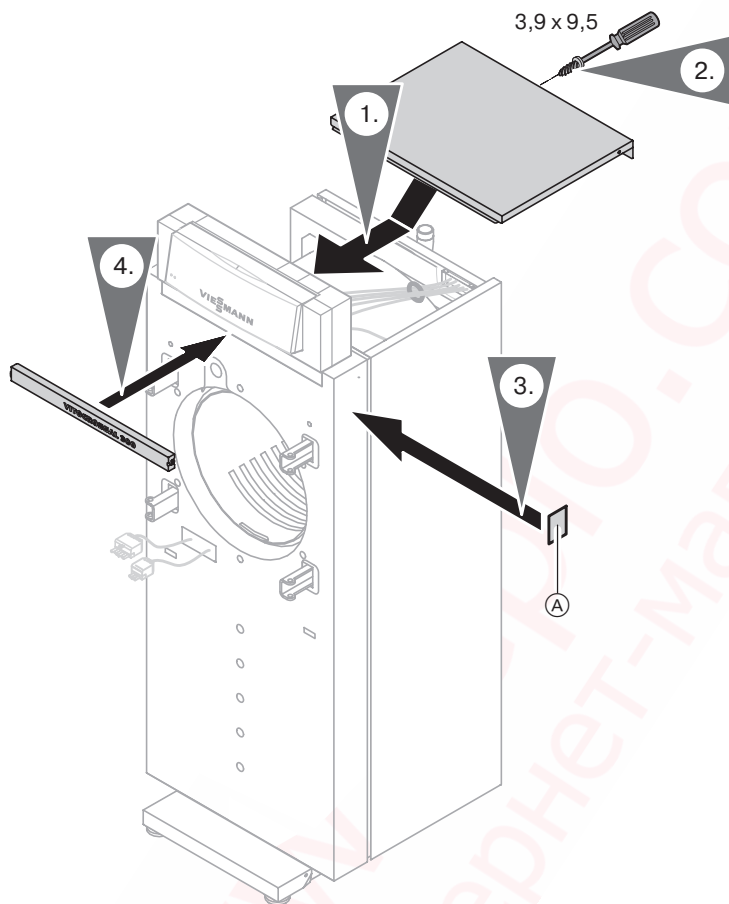


Монтаж теплоизоляции и контроллера (продолжение)



Ⓐ Собрать кабели в жгут и зафиксировать бандажми на боковом щитке.

Монтаж теплоизоляции и контроллера (продолжение)



Ⓐ Фирменная табличка водогрейного котла

Установить горелку



Инструкция по монтажу горелки

Указания по вводу в эксплуатацию



Ввод в эксплуатацию и настройку см. в Инструкции по сервисному обслуживанию водогрейного котла, горелки и контроллера котлового контура.

www.teplo.com
интернет-магазин

Viessmann Werke GmbH & Co KG
D-35107 Allendorf

Представительство в Москве
Ул. Вешних Вод 64
Россия - 129339 Москва
Тел. (факс): (095) 182 46 92

Представительство в Санкт-Петербурге
Ул. Торжковская 5
Россия - 197342 Санкт-Петербург
Тел. (факс): (812) 242 01 63 или 246 60 52

58669 417 GUS Оставляем за собой право на технические изменения.



Отпечатано на экологически чистой бумаге,
отбеленной без добавления хлора.