

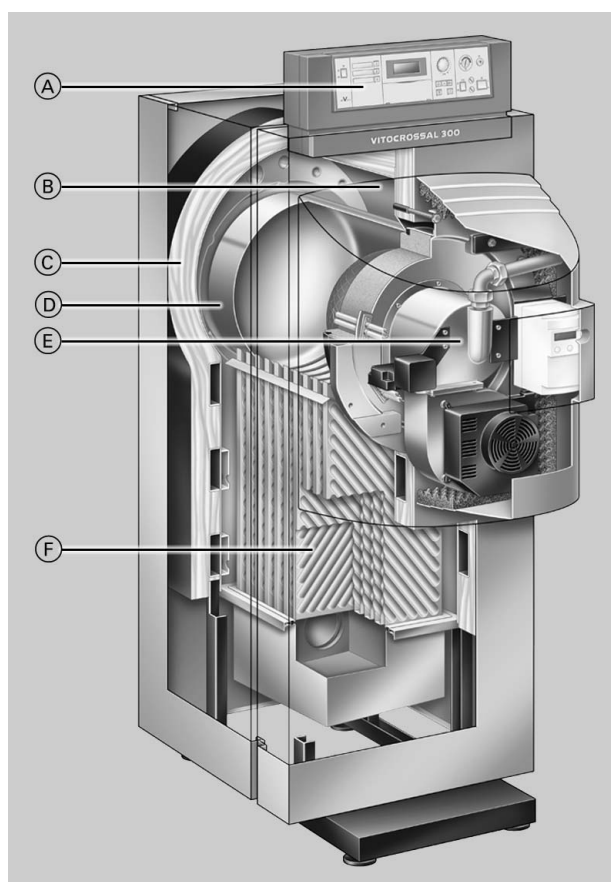
**Технический паспорт**

№ заказа и цены: см. в прайс-листе

Указание по хранению:  
Папка Vitotec, регистр 6**VITOCROSSAL 300** Тип CM3Газовый конденсатный водогрейный котел для природного газа E и LL  
С модулируемой ИК-горелкой MatriX (29 - 142 кВт)

## Основные преимущества

- Вертикально расположенные поверхности конденсации Inox-Crossal обеспечивают высокую эксплуатационную надежность и длительный срок службы. Конденсатная пленка может беспрепятственно стекать вертикально вниз. Это способствует подавлению вторичного испарения. Усиленный процесс самоочистки благодаря гладким поверхностям из нержавеющей стали.
- Интенсификация теплообмена и ускорение процесса конденсации достигаются за счет специальной конструкции теплообменных поверхностей Inox-Crossal из нержавеющей стали, обеспечивающих интенсивную турбулизацию потока топочного газа.
- Благодаря интенсивной конденсации нормативный к.п.д. достигает 109 %.
- С ИК-горелкой MatriX для особо малошумного и экологически чистого режима работы.
- Два патрубка обратной магистрали для отдельного подключения отопительных контуров с более низкой температурой обратной магистрали. За счет этого усиливается конденсация топочных газов.
- Облегчается подача в котельные благодаря компактности конструкции и малому весу.
- Экономичная и надежная эксплуатация отопительной установки за счет использования цифрового контроллера Vitotronic с функцией информационного обмена. Удовлетворяет всем требованиям, обеспечивает все известные программы регулирования и режимы эксплуатации. Стандартизированная телекоммуникационная шина LON-BUS позволяет полностью интегрировать контроллер в домовые системы диспетчерского управления. Дистанционный контроль через Интернет при эксплуатации совместно с Vitocom и Vitodata. Возможна интеграция в шкаф управления Vitocontrol.



- Ⓐ Контроллер Vitotronic – интеллектуален, удобен в монтаже, эксплуатации и сервисном обслуживании
- Ⓑ Широкие проходы между жаровыми трубами обеспечивают эффективную естественную циркуляцию
- Ⓒ Высокоэффективная теплоизоляция
- Ⓓ Водоохлаждаемая камера сгорания из нержавеющей стали
- Ⓔ ИК-горелка MatriX для минимизации выбросов вредных веществ
- Ⓕ Поверхности конденсации Inox-Crossal из высококачественной нержавеющей стали

## Технические данные водогрейного котла

### Технические характеристики

<b>Диапазон номинальной тепловой мощности</b>				
$T_V/T_R = 50/30 \text{ °C}$	кВт	<b>29-87</b>	<b>38-115</b>	<b>47-142</b>
$T_V/T_R = 80/60 \text{ °C}$	кВт	<b>27-80</b>	<b>35-105</b>	<b>43-130</b>
<b>Номинальная тепловая нагрузка</b>	кВт	27-82	36-108	45-134
<b>Идентификатор изделия</b> CE-0085 BN 0569				
<b>Давление подводимого газа</b>	мбар	20	20	20
<b>Макс. допуст. давление подключения газа</b>	мбар	50	50	50
<b>Параметры потребляемой мощности при максимальной нагрузке</b>				
Газ:	$H_{ув}$ :			
Природный газE	9,45 кВт ч/м <sup>3</sup>	8,7	11,4	14,2
	34,02 МДж/м <sup>3</sup>			
Природный газLL	8,13 кВт ч/м <sup>3</sup>	10,1	13,3	16,5
	29,25 МДж/м <sup>3</sup>			
<b>Допустимая рабочая температура</b>	°C	100	100	100
<b>Допустимая температура подающей магистрали</b>	°C	110	110	110
(соответствует температуре срабатывания защитного ограничителя температуры)				
<b>Допустимое рабочее давление</b>	бар	4	4	4
<b>Сопротивление на стороне топочных газов</b>	Па	85	130	150
	мбар	0,85	1,30	1,50
<b>Размеры котлового блока</b>				
Длина	мм	812	812	812
Ширина	мм	600	600	600
Высота	мм	1640	1640	1640
<b>Габаритные размеры (с горелкой)</b>				
Общая длина	мм	1025	1025	1025
Общая ширина	мм	690	690	690
Общая высота	мм	1865	1865	1865
<b>Сервисная высота (с контроллером)</b>	мм	2055	2055	2055
<b>Общая масса</b>	кг	253	258	261
водогрейного котла с теплоизоляцией и регулятором котлового контура				
<b>Объем котловой воды</b>	л	116	113	110
<b>Присоединительные патрубки водогрейного котла</b>				
2 муфты для дополнительных регулирующих устройств	R	½	½	½
Подающая магистраль котла	PN 6 DN	50	50	50
Патрубок обратной магистрали 1*1	PN 6 DN	50	50	50
Патрубок обратной магистрали 2*1	PN 6 DN	40	40	40
Патрубок аварийной линии	G	1¼	1¼	1¼
Выпускной патрубок	R	1	1	1
Конденсатоотводчик	R	½	½	½
<b>Параметры отходящего газа*2</b>				
Температура (при температуре обратной магистрали 30 °C)				
– при номинальной тепловой мощности	°C	55	55	55
– при частичной нагрузке	°C	35	35	35
Температура (при температуре обратной магистрали 60 °C)				
	°C	75	75	75
Массовый расход (для природного газа)				
– при номинальной тепловой мощности	кг/ч	126	166	206
– при частичной нагрузке	кг/ч	42	55	69

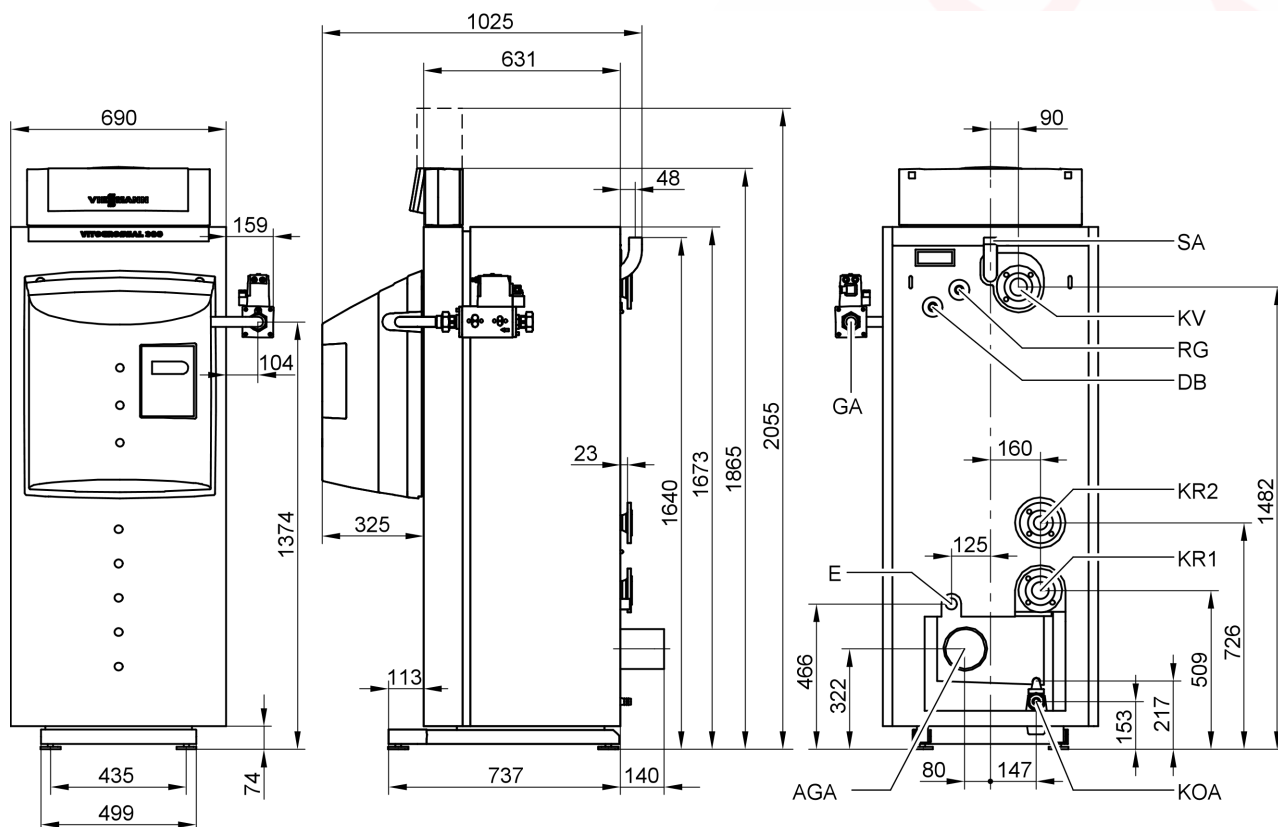
\*1 При подключении 2 отопительных котлов отопительный контур с самым низким уровнем температуры подключить к патрубку обратной магистрали 1.

\*2 Расчетные значения для проектирования газораспределительной системы по EN 13384 в расчете на содержание 10 % CO<sub>2</sub> при использовании природного газа.

Общие результаты измерения температуры отходящих газов при температуре воздуха для сжигания топлива 20 °C. В качестве параметров для частичной нагрузки приведены параметры для нагрузки в размере 30 % от номинальной тепловой мощности. При другой величине частичной нагрузки (в зависимости от режима работы горелки) следует соответствующим образом рассчитать массовый расход отходящих газов.

## Технические данные водогрейного котла (продолжение)

Диапазон номинальной тепловой мощности				
$T_V/T_R = 50/30\text{ °C}$	кВт		29-87	38-115
$T_V/T_R = 80/60\text{ °C}$	кВт		27-80	35-105
Обеспечиваемый напор на патрубке отходящих газов*1	Па мбар		70 0,7	70 0,7
<b>Патрубок присоединения газохода</b>	Ø мм		125	125
<b>Подключение газа</b>	R		1	1
<b>Нормативный к.п.д.</b>				
при температуре 40/30 °C	%		109	109
отопительной системы				
75/60 °C	%		106	106
<b>Потери на поддержание готовности</b> $q_{в,70}$	%		0,6	0,5



AGA Вытяжка отходящих газов

DB Муфта для реле контроля минимального давления

E Выпускной патрубок

GA Подключение газа

KOA Конденсатоотводчик

KR 1 Патрубок обратной магистрали 1

KR 2 Патрубок обратной магистрали 2

KV Подающая магистраль котла

RG Муфта для дополнительных регулирующих устройств

SA Патрубок аварийной линии

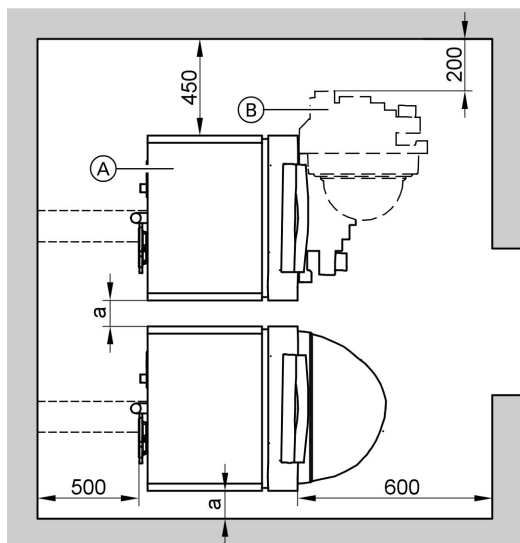
(предохранительный клапан)

\*1 Показатели обеспечиваемого напора достигаются с использованием ИК-горелок MatriX, входящих в программу поставок. При подсоединении котла Vitocrossal 300 к влагонепроницаемым дымовым трубам на входе дымовой трубы должен составлять не более 0 Па.

## Технические данные водогрейного котла (продолжение)

### Монтаж

#### Минимальные расстояния



Размер а: 200 - 300 мм (требуется для монтажа газовой арматуры)

- Ⓐ Водогрейный котел
- Ⓑ Горелка

Для упрощения монтажа и технического обслуживания должны соблюдаться указанные размеры. Установочная плита для горелки может быть установлена по выбору с откидыванием в правую или в левую сторону. Со стороны, куда откидывается установочная плита для горелки, расстояние до стены должно составлять 450 мм.

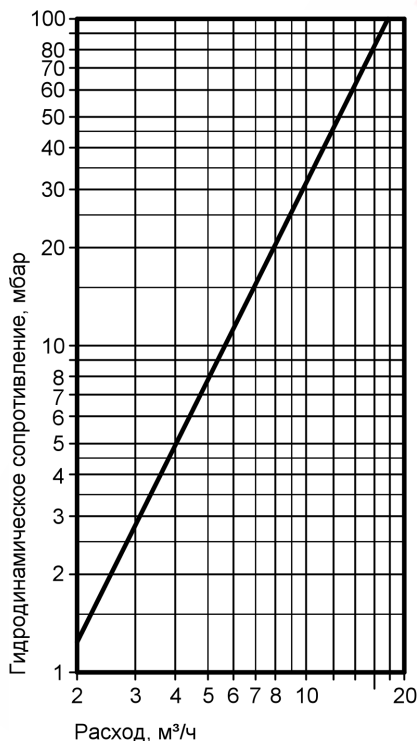
#### Монтаж

- Не допускается загрязнение воздуха галогенсодержащими углеводородами (например, входящими в состав аэрозолей, красок, растворителей и моющих средств)
- Не допускается сильное запыление
- Не допускается высокая влажность воздуха
- Обеспечить защиту от замерзания и надлежащую вентиляцию

При несоблюдении этих требований возможны сбои и повреждения установки.

В помещениях, в которых возможно загрязнение воздуха **галогенированными углеводородами**, водогрейный котел можно устанавливать только при условии, что предприняты достаточные меры для поступления незагрязненного воздуха для сжигания топлива.

### Гидродинамическое сопротивление на стороне греющего контура



Водогрейный котел Vitocrossal 300 пригоден только для систем водяного отопления с принудительной циркуляцией.

## Технические данные ИК-горелки Matrix

### Технические данные в сочетании с котлом Vitocrossal 300 (тип CM3)

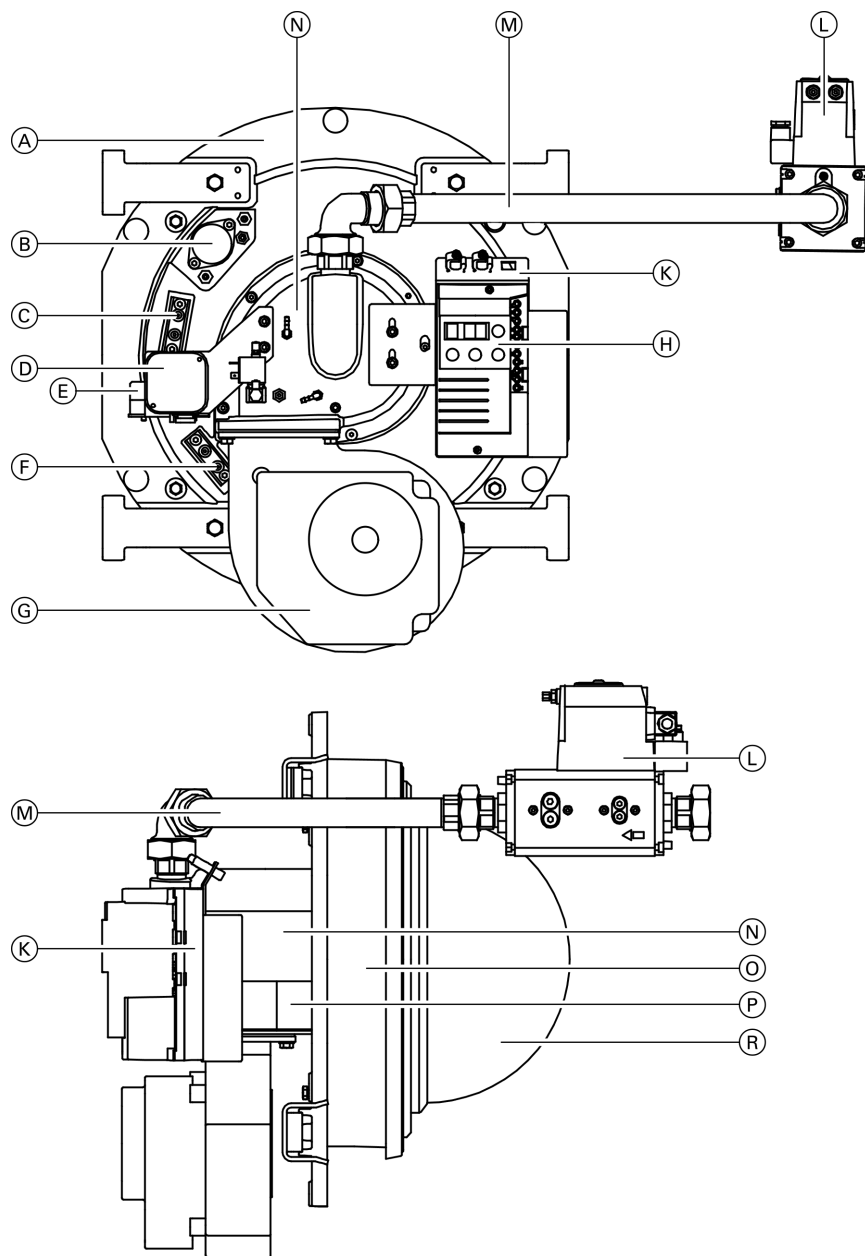
Номинальная тепловая мощность водогрейного котла (при $T_V/T_R$ 50/30 °C)	кВт	87	115	142
Нижний/верхний предел тепловой мощности горелки*1	кВт	27/82	36/108	45/134
Тип горелки		VM III-1	VM III-2	VM III-3
Идентификатор изделия		CE-0085 BL 0403		
Напряжение	В	230	230	230
Частота	Гц	50	50	50
<b>Потребляемая мощность</b>				
на верхнем пределе тепловой мощности	Вт	81	170	180
на нижнем пределе тепловой мощности	Вт	36	43	45
Конструкция		модулир.	модулир.	модулир.
Масса*2	кг	37	39	39
Давление подводимого газа	мбар	20	20	20
Подключение газа	R	1	1	1
<b>Параметры потребляемой мощности*3</b>				
при максимальной нагрузке				
Газ:	$H_{ув}$ :			
Природный газE	9,45 кВт ч/м <sup>3</sup> 34,02 МДж/м <sup>3</sup>	м <sup>3</sup> /ч	2,86-8,68	3,81-11,43
Природный газLL	8,13 кВт ч/м <sup>3</sup> 29,25 МДж/м <sup>3</sup>	м <sup>3</sup> /ч	3,32-10,09	4,43-13,28
				4,76-14,18
				5,54-16,48

\*1 Соответствует номинальной тепловой нагрузке водогрейного котла.

\*2 С колпаком горелки, комбинированной газовой арматурой и трубой подачи газа.

\*3  $H_{ув}$  при давлении 1013 мбар и температуре газа 15 °C.

## Технические данные ИК-горелки Matrix (продолжение)



- Ⓐ Установочная плита для горелки
- Ⓑ Указатель уровня
- Ⓒ Поджигающие электроды
- Ⓓ Реле давления воздуха
- Ⓔ Трансформатор зажигания
- Ⓕ Ионизационный электрод
- Ⓖ Вентилятор
- Ⓗ Блок индикации и управления

- Ⓚ Топочный автомат
- Ⓛ Комбинированная газовая арматура
- Ⓜ Газовая труба
- Ⓝ Воздухосборник
- Ⓞ Теплоизоляционный блок
- Ⓟ Смесительная система
- Ⓡ Жаровая камера

Комбинированную газовую арматуру Ⓛ можно устанавливать по выбору справа или слева.

## Состояние при поставке

Котловой блок с выходным коллектором отходящих газов, привинченными контрфланцами с уплотнениями на всех патрубках, а также привинченной защитной обрешеткой.

- 1 коробка с теплоизоляцией
- 1 коробка с контроллером котлового контура и 1 пакет с технической документацией
- 1 коробка с установочной плитой для горелки и установленной ИК-горелкой MatriX
- 1 кабель горелки в отдельной упаковке

## Варианты контроллеров

### Для однокотельной установки:

- без распределительного шкафа Vitocontrol  
**Vitotronic 100** (тип GC1)  
для режима работы с постоянной температурой подачи или режима погодозависимой теплогенерации в сочетании с распределительным шкафом (см. ниже) или внешним контроллером.  
**Vitotronic 200** (тип GW1)  
для режима программируемой и погодозависимой теплогенерации с переменной температурой теплоносителя без регулировки смесителя  
**Vitotronic 300** (тип GW2)  
для режима программируемой и погодозависимой теплогенерации с переменной температурой теплоносителя с регулятором смесителя для максимум 2 отопительных контуров со смесителем
- с распределительным шкафом Vitocontrol  
**Vitotronic 100** (тип GC1)  
и  
**распределительный шкаф Vitocontrol** с Vitotronic 333 (тип MW1S) для режима погодозависимой теплогенерации и регулировки смесителя для максимум 2 отопительных контуров со смесителем и дальнейшими Vitotronic 050, тип НК1S или НК3S, для 1 - 3 отопительных контуров со смесителем  
или  
**распределительный шкаф** с внешним контроллером (приобретается отдельно)

### Для многокотельных установок:

- (до 4 водогрейных котлов)  
■ без распределительного шкафа Vitocontrol  
**Vitotronic 100** (тип GC1) и **телекоммуникационный модуль LON в сочетании с Vitotronic 333** (тип MW1)  
для режима программируемой и погодозависимой теплогенерации с переменной температурой теплоносителя (один водогрейный котел поставляется с базовым регулировочным оснащением для многокотельной установки) и  
**Vitotronic 100** (тип GC1) и **модуль LON**  
для режима программируемой и погодозависимой теплогенерации с переменной температурой теплоносителя для каждого последующего водогрейного котла многокотельной установки
- с распределительным шкафом Vitocontrol  
**Vitotronic 100** (тип GC1) и **модуль LON**  
для режима программируемой и погодозависимой теплогенерации с переменной температурой теплоносителя для каждого водогрейного котла многокотельной установки и  
**распределительный шкаф Vitocontrol** с Vitotronic 333 (тип MW1S) для многокотельной установки, режима погодозависимой теплогенерации и регулировки смесителя для максимум 2 отопительных контуров со смесителем и дальнейшими Vitotronic 050, тип НК1S или НК3S, для 1 - 3 отопительных контуров со смесителем  
или  
**распределительный шкаф** с внешним контроллером (приобретается отдельно)

## Принадлежности водогрейного котла

См в прайс-листе и в техническом паспорте "Принадлежности для водогрейных котлов".

## Условия эксплуатации

### Условия эксплуатации с контроллерами котлового контура Vitotronic

Требования к качеству воды см. в инструкции по проектированию "Нормативные показатели качества воды"

	Требования
1. Объемный расход теплоносителя	нет
2. Температура обратной магистрали (минимальное значение)	нет
3. Нижний предел температуры котловой воды	нет
4. Работа двухступенчатой горелки	нет
5. Модулируемый режим работы горелки	нет
6. Режим пониженной тепловой нагрузки	нет – возможно полное снижение
7. Снижение тепловой нагрузки на выходные дни	нет – возможно полное снижение

5829 293-3 GUS

## Указания

### Нейтрализация

В процессе конденсации выпадает кислый конденсат с показателями pH от 3 до 4. Этот конденсат можно нейтрализовать нейтрализующим средством в устройстве или установке для нейтрализации конденсата.

Дополнительные сведения см. в инструкции по проектированию и в техническом паспорте "Принадлежности для водогрейных котлов".

### Прочие указания по проектированию

см. в инструкции по проектированию для данного водогрейного котла.

## Проверенное качество



Подана заявка на экспертизу VDE с технологическими испытаниями.



Знак CE в соответствии с действующими директивами Европейского Союза.



Австрийский знак технического контроля, подтверждающий электротехническую безопасность.



Знак качества OVGW в соответствии с Положением о знаках качества 1942 DRG лист I для газовых и водяных приборов.

WWW.тепло.сom  
интернет-магазин

ТОВ "Віссманн"  
вул.Димитрова, 5 корп. 10-А  
03680, м.Київ, Україна  
тел. +38 044 4619841  
факс. +38 044 4619843

Представительство в г. Санкт-Петербург  
Ул. Возрождения, д. 4, офис 801-803  
Россия - 198097 Санкт-Петербург  
Телефон: +7 / 812 / 32 67 87 0  
Телефакс: +7 / 812 / 32 67 87 2

Оставляем за собой право на технические изменения.

Представительство в г. Екатеринбург  
Ул. Шаумяна, д. 83, офис 209  
Россия - 620102 Екатеринбург  
Телефон: +7 / 3432 / 10 99 73  
Телефакс: +7 / 3432 / 12 21 05

Viessmann Werke GmbH&Co KG  
Представительство в г. Москва  
Ул. Вешних Вод, д. 14  
Россия - 129337 Москва  
Телефон: +7 / 495 / 77 58 283  
Телефакс: +7 / 495 / 77 58 284  
www.viessmann.com

 Отпечатано на экологически чистой бумаге,  
отбеленной без добавления хлора.

5829 293-3 GUS