

Технический паспорт

№ заказа и цены: см. в прайс-листе

Указание по хранению:
Папка Vitotec, регистр 7**VITODENS 333** Тип WS3A и WS3B

Газовый конденсатный котел в качестве компактного модуля,

с модулируемой газовой горелкой MatriX-compact, для режима эксплуатации с отбором воздуха для горения извне и из помещения установки.

С расположенным внизу встроенным емкостным водонагревателем в системе подпитки объемом 86 л для высокой комфортности приготовления горячей воды.

Для природного и сжиженного газа

Описание изделия

Компактный модуль Vitodens 333 сочетает в себе преимущества конденсатного котла Vitodens 300 с мощным 86-литровым емкостным водонагревателем в системе подпитки. Передовая отопительная техника с использованием теплообменника Inox-Radial и горелки MatriX-compact, а также модульная конструкция прибора обеспечивают комфортность снабжения горячей водой, которая обычно достигается лишь с использованием вдвое большего по размерам емкостного водонагревателя.

По своим размерам модуль Vitodens 333 соответствует стандартным габаритам кухонь и мебели, благодаря чему он оптимальным образом встраивается в обстановку жилых помещений. При высоте менее 140 см он, кроме того, превосходно устанавливается под скаты крыши и в стенные ниши. Обеспечен удобный доступ ко всем соединительным разъемам для электро монтажа, гидравлические компоненты предварительно смонтированы в отдельный блок. Это позволяет устанавливать модуль Vitodens 333 в кратчайший срок. Контроллер Vitotronic переставлен наверх, что не только облегчает управление, но также обеспечивает преимущества при сервисном обслуживании и техническом уходе. В классе мощности до 19 кВт Vitodens 333 является инновационным и перспективным конденсатным отопительным прибором.

При этом обеспечивается очень высокая комфортность приготовления горячей воды, так как благодаря встроенной функции дополнительного подогрева даже у котла Vitodens 333 мощностью 13 кВт для этой цели имеются в распоряжении 16 кВт.

Высокая энергетическая эффективность и долговременная комфортность отопления достигаются за счет нового интеллектуального регулятора сжигания Lambda Pro Control, проверенной на практике газовой горелки MatriX-compact и теплообменника Inox-Radial.

Новый регулятор Lambda Pro Control заменяет классическую пневматическую газовую систему. При этом не требуется регулировка заслонками при монтаже, а также необходимые прежде установочные работы при смене вида газа.

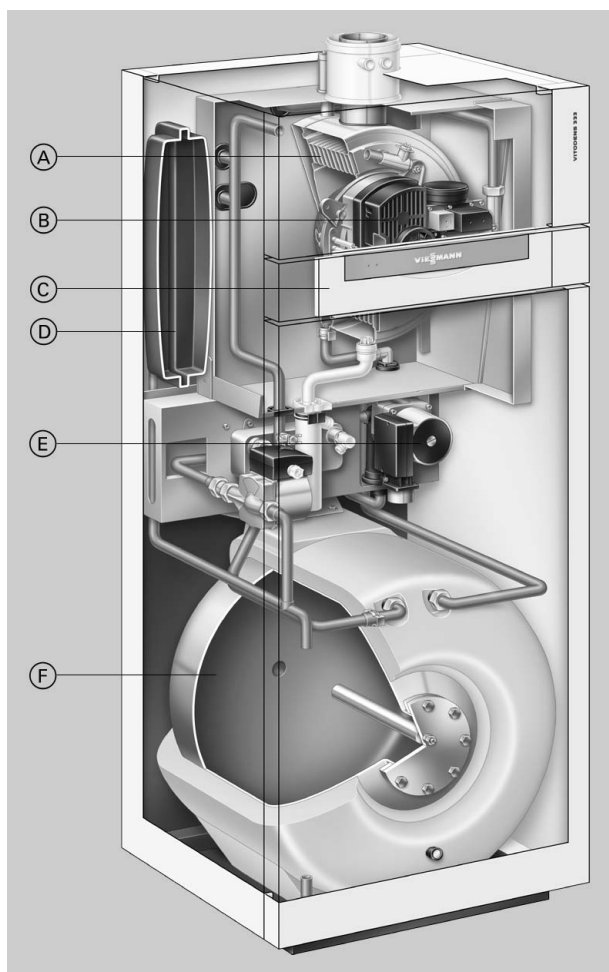
Регулятор Lambda Pro Control обеспечивает непрерывную дополнительную регулировку пламени и, тем самым, стабильное качество сжигания и постоянную высокую мощность даже при использовании газа различного качества.

Газовая горелка MatriX-compact обеспечивает экологически чистый режим эксплуатации с минимальным выбросом вредных веществ. В комбинации с теплообменником из нержавеющей стали и емкостным водонагревателем в системе подпитки она обеспечивает постоянное наличие горячей воды с постоянной требуемой температурой, даже в больших количествах. Электронный регулятор подпитки обеспечивает при этом утилизацию тепла конденсации в течение всего периода подпитки.

Основные преимущества

- Комплектная конденсатная отопительная установка, предварительно смонтированная, с компактными габаритами
- Нормативный к.п.д.: до 109 %
- Теплообменник Inox-Radial из высококачественной нержавеющей стали отличается эффективностью и долговечностью
- Теплообменник из высококачественной стали с вытяжкой задней платы
- Минимизация выбросов вредных веществ за счет газовой горелки MatriX-compact
- Интеллектуальное устройство Lambda Pro Control для идентификации вида газа и автоматической настройки сжигания топлива при переменном качестве газа и изменяющихся условиях эксплуатации у Vitodens 333 мощностью 13 и 19 кВт.
- Автоматическая регулировка параметров газоотвода для постоянно высокого к.п.д. у Vitodens 333 мощностью 26 кВт
- Коэффициент производительности по горячей воде (N_L) до 2,0 для высокого уровня комфортности при снабжении горячей водой

Основные преимущества (продолжение)



- Ⓐ Теплообменник Inox-Radial из нержавеющей стали обеспечивает высокую эксплуатационную надежность в сочетании с длительным сроком службы и большой тепловой мощностью на самом малом пространстве
- Ⓑ Модулируемая горелка MatriX-compact для минимизации выбросов вредных веществ
- Ⓒ Контроллер цифрового программного управления котловым контуром
- Ⓓ Встроенный мембранный расширительный сосуд
- Ⓔ Встроенный насос отопительного контура с регулированием частоты вращения
- Ⓕ Емкостный водонагреватель в системе подпитки для приготовления горячей воды

Технические данные

Газовый водогрейный котел, конструктивный тип В и С, категория II_{ZELL3P}				
Диапазон номинальной тепловой мощности*1				
$T_V/T_R = 50/30\text{ °C}$	кВт	4,2-13,0	4,8-19,0	6,6-26,0
$T_V/T_R = 80/60\text{ °C}$	кВт	3,8-11,8/16*2	4,4-17,4	6,0-23,7
Номинальная тепловая нагрузка	кВт	3,9-12,3/16,7	4,5-17,9	6,3-24,7
Тип		WS3B	WS3B	WS3A
Идентификатор изделия	CE-0085 BO 0338			
Степень защиты	IP X4D согласно EN 60529			
Давление подводимого газа				
Природный газ	мбар	20	20	20
сжиженный газ	мбар	50	50	50
Макс. допуст. давление подключения газа*3				
Природный газ	мбар	25,0	25,0	25,0
сжиженный газ	мбар	57,5	57,5	57,5
Макс. потреб. электр. мощность (включая циркуляционный насос)	Вт	190	200	203
Масса	кг	125	125	130
Объем теплообменника	л	4,0	4,0	5,0
Макс. расход (предельное значение для использования гидравлической развязки)	л/ч	1000	1200	1400
Номинальный расход циркуляционной воды при $\Delta T = 20\text{ K}$ и $T_V/T_R=80/60\text{ °C}$	л/ч	507	747	1018
Мембранный расширительный сосуд				
Объем	л	12	12	12
Входное давление	бар	0,75	0,75	0,75
Допустимое рабочее давление	бар	3	3	3
Подключения				
Патрубки подающей и обратной магистралей котла	G (внут. резьба)	3/4	3/4	3/4
Патрубки трубопроводов холодной и горячей воды	G (внут. резьба)	3/4	3/4	3/4
Циркуляция	G (наруж. резьба)	1	1	1
Размеры				
Длина	мм	588	588	588
Ширина	мм	600	600	600
Высота	мм	1387	1387	1387
Подключение газа	G (внут. резьба)	3/4	3/4	3/4
Емкостный водонагреватель в системе подпитки для приготовления горячей воды				
Объем	л	86	86	86
Допустимое рабочее давление (со стороны контура водоразбора ГВС)	бар	10	10	10

*1 Данные согласно EN 677.

*2 Номинальная тепловая мощность при приготовлении горячей воды.

*3 Если давление подключения газа превышает максимально допустимое значение, то необходимо подключить на входе установки отдельный регулятор давления газа.

Технические данные (продолжение)

Газовый водогрейный котел, конструктивный тип В и С, категория II ₂ ELL3P				
Диапазон номинальной тепловой мощности* ¹				
T _v /T _R = 50/30 °C	кВт	4,2-13,0	4,8-19,0	6,6-26,0
T _v /T _R = 80/60 °C	кВт	3,8-11,8/16* ²	4,4-17,4	6,0-23,7
Длительная производительность при приготовлении горячей воды при подогреве воды в контуре водоразбора ГВС с 10 до 45 °C	кВт	16	17,4	24
при подогреве воды в контуре водоразбора ГВС с 10 до 45 °C	л/ч	393	427	590
Коэффициент производительности N _L * ³		1,6	1,8	2,0
Макс. забор воды при указанном коэффициенте производительности N _L и подогреве воды в контуре водоразбора ГВС с 10 до 45 °C	л/мин	15	16	19

5829 306-3 GUS

*¹Данные согласно EN 677.

*²Номинальная тепловая мощность при приготовлении горячей воды.

*³При средней температуре котловой воды 70 °C и температуре запаса воды в емкостном водонагревателе T_{нак.} = 60 °C. Коэффициент производительности по горячей воде N_L меняется в зависимости от температуры запаса воды в емкостном водонагревателе T_{нак.}

Ориентировочные значения: T_{нак.} = 60 °C → 1,0 × N_L T_{нак.} = 55 °C → 0,75 × N_L T_{нак.} = 50 °C → 0,55 × N_L T_{нак.} = 45 °C → 0,3 × N_L.

Технические данные (продолжение)

Газовый водогрейный котел, конструктивный тип В и С, категория II_{ZELL3P}				
Диапазон номинальной тепловой мощности*1				
$T_V/T_R = 50/30\text{ °C}$	кВт	4,2-13,0	4,8-19,0	6,6-26,0
$T_V/T_R = 80/60\text{ °C}$	кВт	3,8-11,8/16*2	4,4-17,4	6,0-23,7
Параметры потребляемой мощности при максимальной нагрузке				
Вид газа с H_{UB}				
Природный газ Е	9,45 кВт ч/м ³ м ³ /ч	1,77	1,89	2,61
Природный газ LL	34,01 МДж/м ³ 8,13 кВт ч/м ³ м ³ /ч	2,05	2,20	3,04
Сжиженный газ	29,25 МДж/м ³ 12,79 кВт ч/кг кг/ч 46,04 МДж/кг	1,31	1,40	1,93
Параметры отходящего газа*3				
Группа параметров отходящего газа по G 635/G 636		G_{52}/G_{51}	G_{52}/G_{51}	G_{52}/G_{51}
Температура (при температуре обратной магистрали 30 °C)				
- при номинальной тепловой мощности	°C	45	45	45
- при частичной нагрузке	°C	35	35	35
Температура (при температуре обратной магистрали 60 °C)	°C	68	68	70
Массовый расход				
- для природного газа				
- при номинальной тепловой мощности	кг/ч	19,9	33,3	47,3
- при частичной нагрузке	кг/ч	6,3	8,4	11,8
- для сжиженного газа				
- при номинальной тепловой мощности	кг/ч	19,6	32,5	48,4
- при частичной нагрузке	кг/ч	6,2	8,2	11,5
Обеспечиваемый напор	Па мбар	100 1,0	100 1,0	100 1,0
Нормативный к.п.д. при				
$T_V/T_R = 40/30\text{ °C}$	%	109	109	109
$T_V/T_R = 75/60\text{ °C}$	%	104	104	104
Среднее количество конденсата				
для природного газа и				
$T_V/T_R = 50/30\text{ °C}$	л/сутки	9-11	10-12	11-13

*1 Данные согласно EN 677.

*2 Номинальная тепловая мощность при приготовлении горячей воды.

*3 Расчетные значения для проектирования газовойпускной системы согласно EN 13384.

Общие результаты измерения температуры отходящих газов при температуре воздуха для сжигания топлива 20 °C.

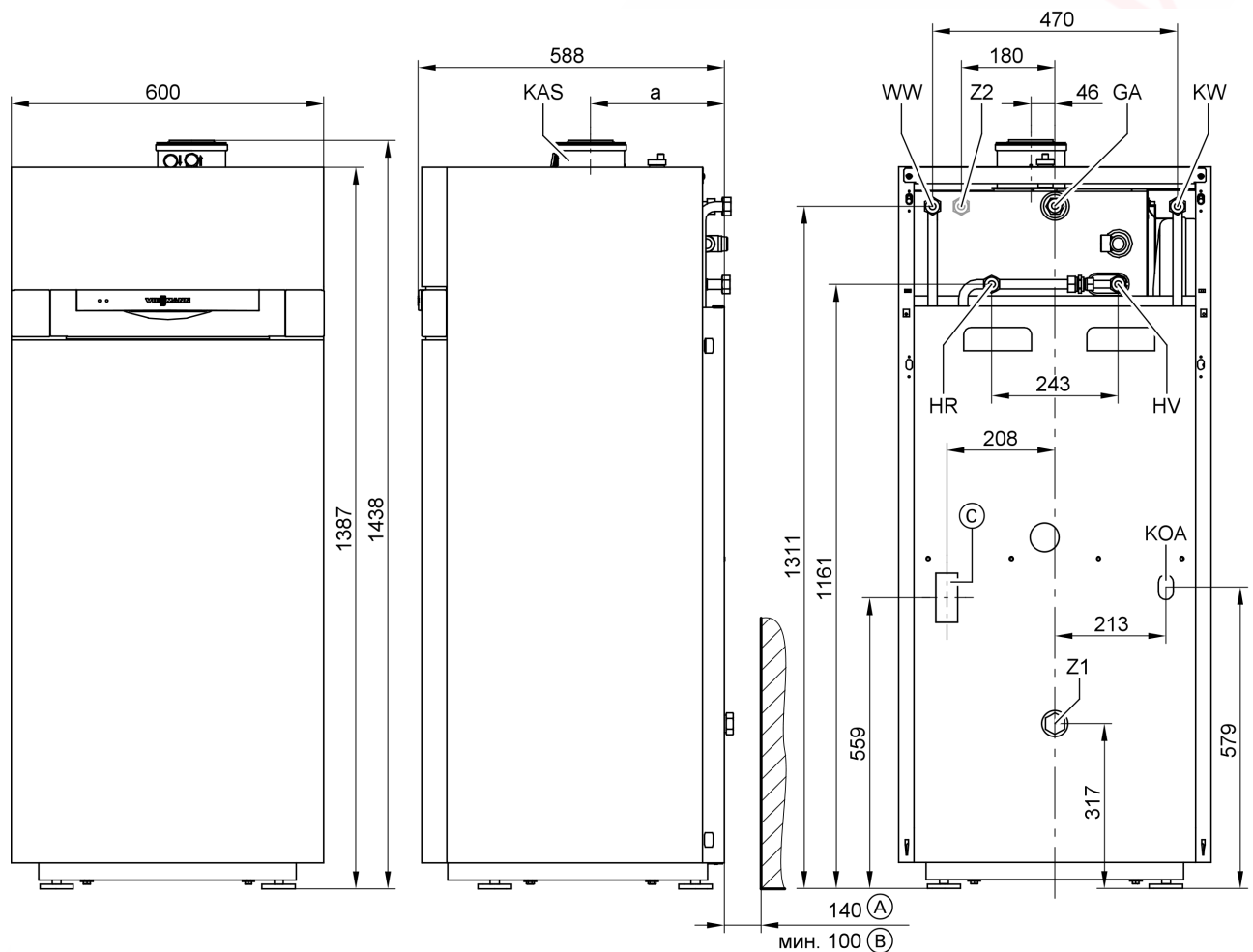
В качестве параметров для частичной нагрузки приведены параметры для нагрузки в размере 30 % от номинальной тепловой мощности. При другой величине частичной нагрузки (в зависимости от режима работы горелки) следует соответствующим образом рассчитать массовый расход отходящих газов.

Температура отходящих газов при температуре обратной магистрали 30 °C, используется при расчете параметров газовойпускной системы.

Температура отходящих газов при температуре воды в обратной магистрали 60 °C служит для определения области применения газоходов при максимально допустимых рабочих температурах.

Технические данные (продолжение)

Газовый водогрейный котел, конструктивный тип В и С, категория II ₂ ELL3P				
Диапазон номинальной тепловой мощности* ¹				
$T_v/T_R = 50/30 \text{ }^\circ\text{C}$	кВт	4,2-13,0	4,8-19,0	6,6-26,0
$T_v/T_R = 80/60 \text{ }^\circ\text{C}$	кВт	3,8-11,8/16* ²	4,4-17,4	6,0-23,7
Подключение конденсатного контура (наконечник шланга)	Ø мм	20-24	20-24	20-24
Патрубок присоединения газохода	Ø мм	60	60	80
Патрубок подсоединения приточного воздуха	Ø мм	100	100	125



- (A) Расстояние до стены при наличии комплекта подключения (принадлежность)
 (B) Расстояние до стены при подключении патрубком заказчика
 (C) Отверстия для кабелей электропитания
 GA Подключение газа
 HR Обратная магистраль отопительного контура
 HV Подающая магистраль отопительного контура
 KAS Присоединительный элемент котла

- KOA Конденсатоотводчик
 KW Патрубок трубопровода холодной воды
 WW Патрубок трубопровода горячей воды
 Z1 Патрубок циркуляционного трубопровода (приобретается отдельно)
 Z2 Патрубок циркуляционного трубопровода с комплектом для подключения циркуляционного насоса (принадлежность)

5829 306-3 GUS

*¹Данные согласно EN 677.

*²Номинальная тепловая мощность при приготовлении горячей воды.

Технические данные (продолжение)

Диапазон номинальной тепловой мощности	кВт	4,2-13	4,8-19	6,6-26
a	мм	227	227	257

Насос отопительного контура с регулируемой частотой вращения

Частота вращения насоса и, тем самым, его производительность регулируется контроллером в зависимости от наружной температуры и времени переключения для режима отопления и пониженного режима при обмене данными с насосом через внутреннюю шину.

Индивидуальная настройка минимальной и максимальной частоты вращения, а также частоты вращения в пониженном режиме для имеющейся отопительной установки проводится в соответствии с кодами на контроллере.

В состоянии при поставке минимальная производительность (кодированный адрес "E7") установлена на 30 %, а максимальная производительность (кодированный адрес "E6") - на 50 %.

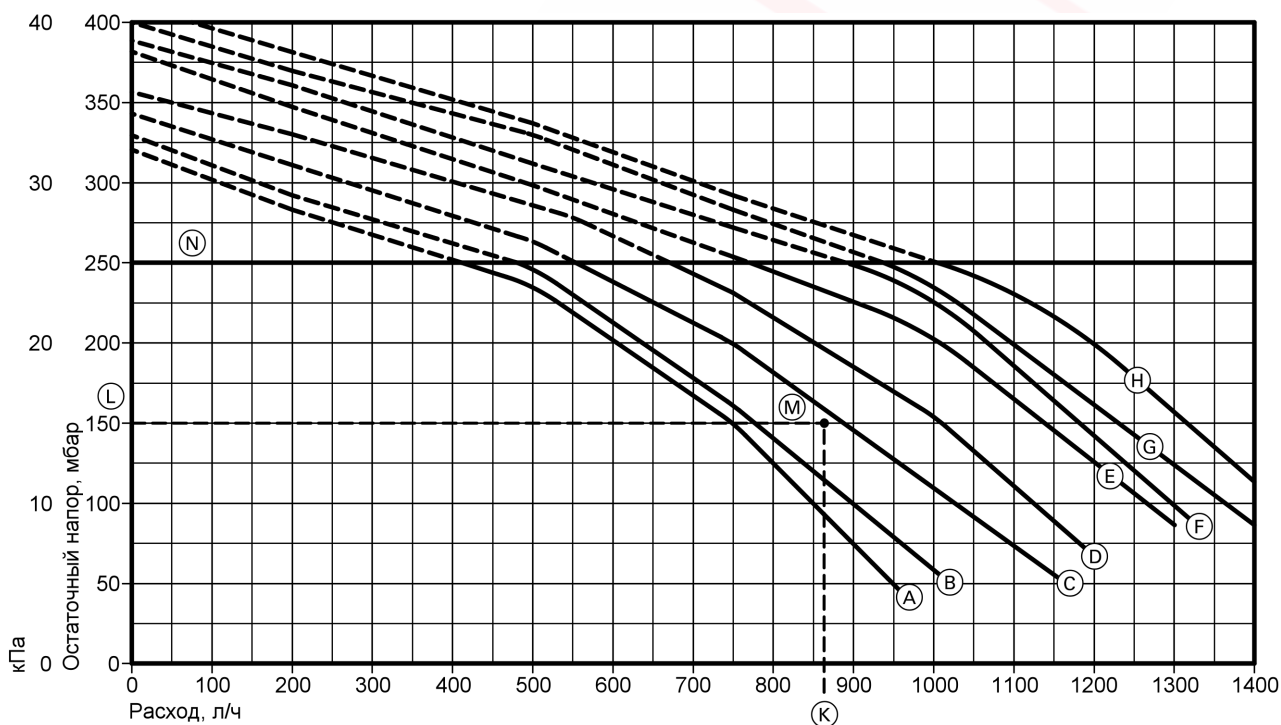
С помощью диаграммы можно отрегулировать производительность в соответствии с условиями работы установки.

За счет согласования производительности циркуляционного насоса с условиями работы установки снижается потребление электроэнергии отопительной установкой.

Циркуляционный насос VICUPE-60 BUS

Номинальное напряжение	В~	230
Номинальный ток	А макс.	0,45
	А мин.	0,21
Потребляемая мощность	Вт макс.	100
	Вт мин.	50
	в состоянии при поставке	85

Остаточный напор встроенного циркуляционного насоса



(N) Верхний предел рабочего диапазона

Характеристика	Производительность циркуляционного насоса	Настройка кодового адреса "E6"
(A)	30 %	E6:030
(B)	40 %	E6:040
(C)	50 %	E6:050
(D)	60 %	E6:060
(E)	70 %	E6:070
(F)	80 %	E6:080
(G)	90 %	E6:090
(H)	100 %	E6:100

Пример:

- радиаторное отопление, расчетные температуры 75/55 °C, теплотребление 20 кВт
 \approx объемный расход 860 л/ч (K)
 - гидродинамическое сопротивление 150 мбар (L)
 - расчетная точка (M)
- Оптимальная характеристика насоса согласно диаграмме:
 (C) = кодированный адрес "E6:050".

Монтаж в неотделанной постройке

Свободное пространство для технического обслуживания

Обеспечить перед модулем Vitodens свободное пространство для техобслуживания шириной 700 мм. Свободные пространства слева и справа от модуля Vitodens для техобслуживания не требуются.

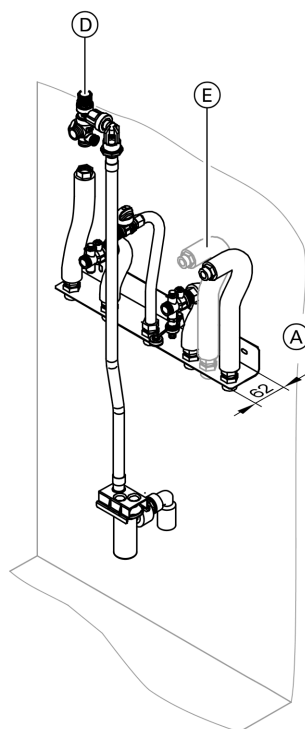
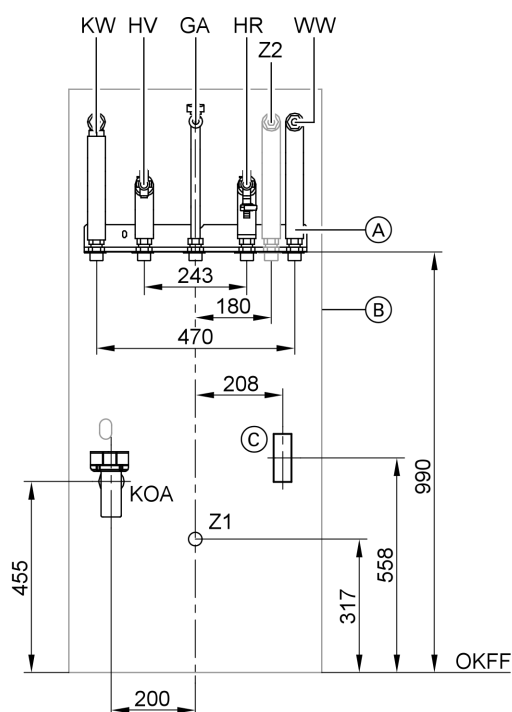
Предварительный монтаж в неотделанной постройке с использованием комплекта подключений, № для заказа 7199 239

Для подключения газового, греющего и водоразборного контуров к имеющимся в месте монтажа трубопроводам по направлению вниз.

Компоненты:

- 2 шаровых запорных вентиля (G ¾) с удалителем воздуха для подающей и обратной магистрали отопительного контура

- запорный газовый кран R ½ с встроенным предохранительным клапаном, срабатывающим при превышении установленной температуры
- наполнительный кран
- стеновая консоль
- гибкие соединительные трубопроводы для теплоносителя, воды в контуре водоразбора ГВС и газа
- воронка для слива конденсата с выпускными линиями предохранительных клапанов



- | | | | |
|----|--|------|--|
| Ⓐ | Комплект подключений | HR | Патрубок обратной магистрали отопительного контура G ¾ |
| Ⓑ | Vitodens 333 (внешние размеры) | HV | Патрубок подающей магистрали отопительного контура G ¾ |
| Ⓒ | Место для кабелей электропитания. Кабели должны выходить из стены примерно на 2000 мм. | KOA | Конденсатоотводчик (воронкообразный сифон) |
| Ⓓ | Сборка предохранительных устройств по DIN 1988 DN 15, в качестве отдельной принадлежности | KW | Патрубок трубопровода холодной воды G ¾ |
| Ⓔ | Патрубок циркуляционного трубопровода с комплектом для подключения циркуляционного насоса (отдельная принадлежность) | OKFF | Верхняя кромка готового пола |
| GA | Подключение газа G ¾ | WW | Патрубок трубопровода горячей воды G ¾ |
| | | Z1 | Патрубок циркуляционного трубопровода G 1 (без комплекта для подключения циркуляционного насоса) |
| | | Z2 | Патрубок циркуляционного трубопровода G ¾ (с комплектом для подключения циркуляционного насоса) |

Монтаж в неотделанной постройке (продолжение)

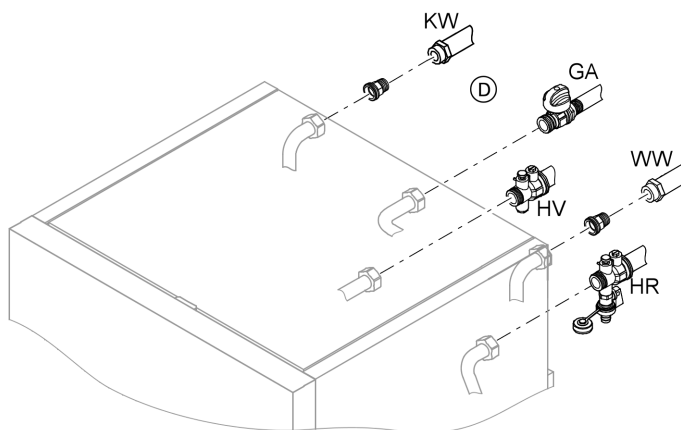
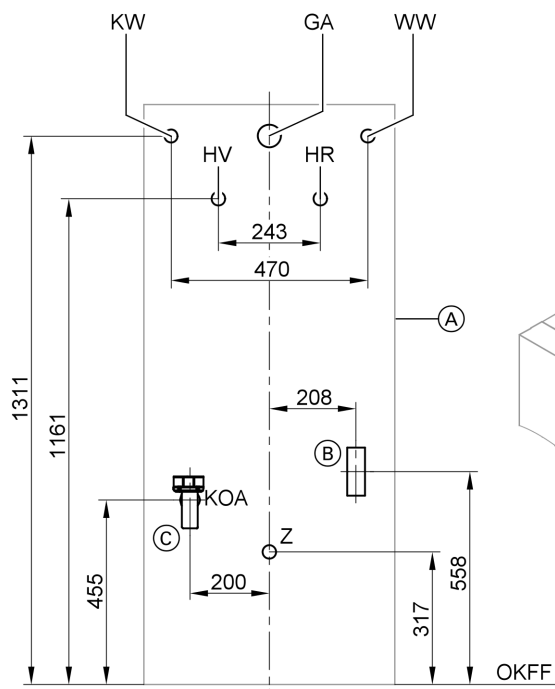
Предварительный монтаж в неотделанной постройке с использованием комплекта подключений, № для заказа 7199 506

Для подключения газового, греющего и водоразборного контуров к имеющимся в месте монтажа трубопроводам по направлению вниз и вверх.

Компоненты:

- 2 шаровых запорных вентиля (G ¾) с удалителем воздуха для подающей и обратной магистрали отопительного контура

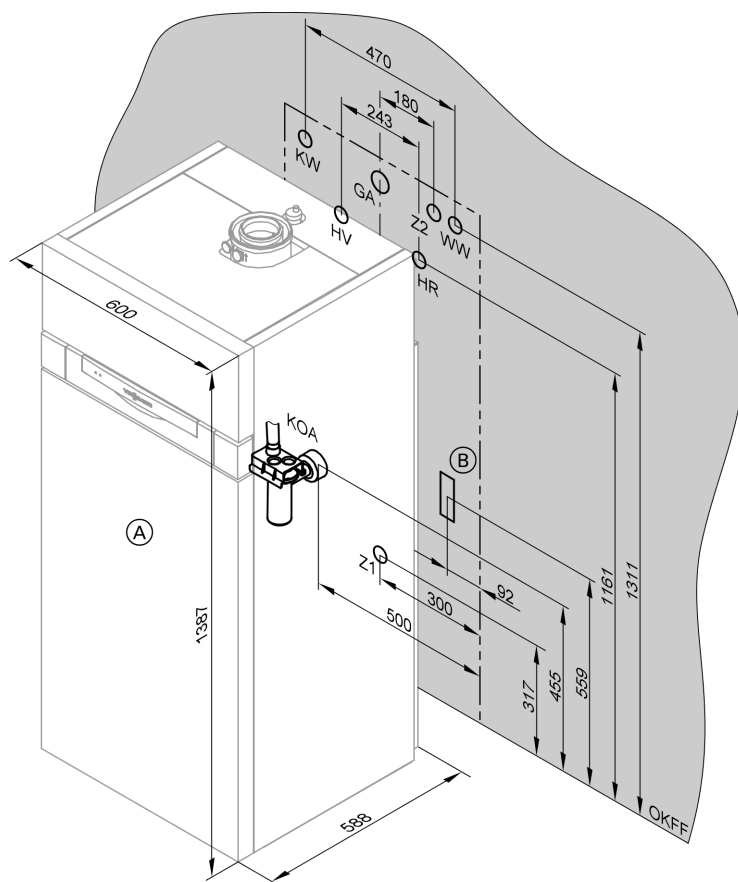
- запорный газовый кран R ½ с встроенным предохранительным клапаном, срабатывающим при превышении установленной температуры
- наполнительный кран
- 2 переходника G ¾ на R ½ для подсоединения трубопроводов холодной и горячей воды



- | | | | |
|----|--|------|--|
| Ⓐ | Vitodens 333 (внешние размеры) | HV | Патрубок подающей магистрали отопительного контура G ¾ |
| Ⓑ | Место для кабелей электропитания. Кабели должны выходить из стены примерно на 2000 мм. | KOA | Конденсатоотводчик (воронкообразный сифон) |
| Ⓒ | Воронка для слива конденсата (принадлежность) | KW | Патрубок трубопровода холодной воды G ¾ |
| Ⓓ | Комплект подключений | OKFF | Верхняя кромка готового пола |
| GA | Подключение газа R ½ | WW | Патрубок трубопровода горячей воды G ¾ |
| HR | Патрубок обратной магистрали отопительного контура G ¾ | Z | Патрубок циркуляционного трубопровода G 1 |

Монтаж в неотделанной постройке (продолжение)

Предварительный монтаж в неотделанной постройке без комплекта подключений



- | | |
|---|--|
| (A) Vitodens 333 (внешние размеры) | KOA Конденсатоотводчик (воронкообразный сифон) |
| (B) Место для кабелей электропитания.
Кабели должны выходить из стены примерно на 2000 мм. | KW Патрубок трубопровода холодной воды G 3/4 |
| GA Подключение газа G 3/4 | OKFF Верхняя кромка готового пола |
| HR Патрубок обратной магистрали отопительного контура G 3/4 | WW Патрубок трубопровода горячей воды G 3/4 |
| HV Патрубок подающей магистрали отопительного контура G 3/4 | Z1 Патрубок циркуляционного трубопровода G 1 (без комплекта для подключения циркуляционного насоса) |
| | Z2 Патрубок циркуляционного трубопровода G 3/4 (с комплектом для подключения циркуляционного насоса) |

Сборка предохранительных устройств по DIN 1988

№ для заказа 7180 386 (10 бар), № для заказа 7179 457 (A)
6 бар)

DN 15, угловое исполнение



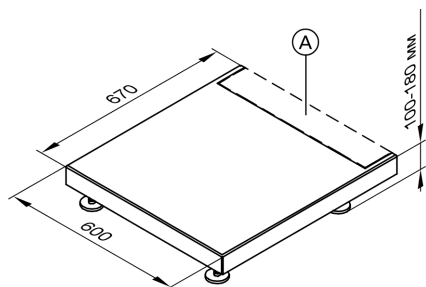
Компоненты:

- запорный вентиль
- обратный клапан и контрольный патрубок
- патрубок для подключения манометра
- мембранный предохранительный клапан

Монтаж в неотделанной постройке (продолжение)

Платформа для котла

№ заказа 7170 916



Ⓐ Прорезь

- регулируемая по высоте, для бесшовных полов толщиной 10 - 18 см
- для установки модуля Vitodens 333 на неотделанный пол
- с прорезью для пропускающих имеющихся на месте монтажа трубопроводов

Электрическое подключение

Электрическое подключение

При проведении работ по подключению к сети соблюдать условия подключения, установленные местной энергоснабжающей организацией, и правила VDE (Ⓐ: правила OVE)! Предохранитель в подводящем кабеле должен быть рассчитан максимум на 16 А. Подключение к сети (230 В~/50 Гц) должно быть стационарным. Кабели электропитания и принадлежности подключаются к соединительным клеммам в приборе.

Подключение принадлежностей к сети

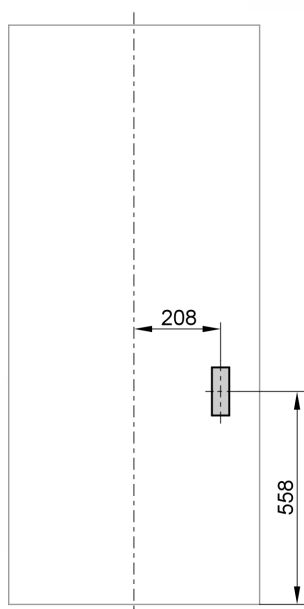
Принадлежности могут быть подключены к сети непосредственно на контроллере. Это подключение осуществляется непосредственно на выключателе установки (макс. 4 А).

При монтаже в сырых помещениях подключать к сети принадлежности на контроллере запрещается.

Кабели на отмеченном участке (см. рис.) должны выходить из стены примерно на 2000 мм.

Кабели

NYM-J 3 × 1,5 мм ²	2-жильный	NYM-O 3-жильный
<ul style="list-style-type: none"> – кабели электропитания (в том числе как принадлежность) – циркуляционный насос – общий сигнал неисправности 	<ul style="list-style-type: none"> – внешний модуль расширения H1 или H2 – датчик наружной температуры – Vitotronic 050 (LON) – комплект привода смесителя в отопительном контуре со смесителем (шина KM) – Vitotrol 100, тип UTD – Vitotrol 200 – Vitotrol 300 – приемник сигналов точного времени 	<ul style="list-style-type: none"> – Vitotrol 100, тип UTA



Блокирующий выключатель

Блокировка должна использоваться при эксплуатации с отбором воздуха для горения из помещения установки, если имеется вытяжное устройство (например, вытяжной колпак) в системе сжигания топлива.

Для этого может использоваться внутренний модуль расширения H2 (принадлежность). Этим обеспечивается выключение вытяжных устройств при включении горелки.

Внутренний модуль расширения H 2 устанавливается вместо встроенного изготовителем внутреннего модуля расширения H 1.

5829 306-3 GUS

Vitotronic 100, тип HC1, для режима эксплуатации с постоянной температурой подачи

Конструкция и функции прибора

Модульная конструкция

Контроллер состоит из базового устройства, электронных модулей и блока управления.

Встроены в модуль Vitodens.

Базовое устройство:

- сетевой выключатель
- интерфейс Optolink для портативной ЭВМ
- индикатор режима работы и неисправностей
- деблокирующая кнопка

Блок управления:

- дисплей
- настройка и индикация температур и кодов
- индикация сигналов неисправностей
- клавиши:
 - выбора программ
 - температуры котловой воды
 - температуры воды в контуре водоразбора ГВС
 - функции контроля дымовой трубы

Функции

- Устройство цифрового программного управления контуром котловой воды для работы в режиме с постоянной температурой теплоносителя
- Для режима управления по температуре помещения требуется Vitotrol 100, тип UTA или UTD (согласно Положения об экономии энергии)
- Контроль защиты от замерзания отопительной установки
- Интегрированная система диагностики
- Встроенный регулятор температуры емкостного водонагревателя

Регулировочная характеристика

Зависимость PI с модулируемым выходом.

Установка программ управления

Во всех программах управления предусмотрен контроль защиты от замерзания (см. функцию защиты от замерзания) отопительной установки.

Посредством клавиш выбора программ можно настроить следующие программы управления:

- отопление и нагрев воды
- только нагрев воды
- дежурный режим

Функция защиты от замерзания

При температуре котловой воды 5 °C горелка включается, а при температуре котловой воды 20 °C снова выключается.

Циркуляционный насос включается одновременно с горелкой и выключается с задержкой.

Емкостный водонагреватель подогревается примерно до 20° C.

Для защиты установки от замерзания можно через определенные промежутки времени (до 24 раз в сутки) включать циркуляционный насос примерно на 10 минут.

Летний режим

Программа управления "☀"

Горелка вводится в действие только в том случае, если требуется подогрев емкостного водонагревателя.

Датчик температуры котловой воды

Датчик температуры котловой воды подключен к контроллеру и встроен в водогрейный котел.

Технические характеристики

Допустимая температура окружающего воздуха

- при работе от 0 до +130 °C
- при хранении и транспортировке от -20 до +70 °C

Датчик температуры емкостного водонагревателя и датчик температуры на выходе

Датчики подключены к контроллеру и встроены в водогрейный котел или емкостный водонагреватель.

Степень защиты: IP 32

Допустимая температура окружающего воздуха

- при работе от 0 до +90 °C
- при хранении и транспортировке от -20 до +70 °C

Внутренний модуль расширения H1

Внутренний модуль расширения H1 встроен в контроллер. К внутреннему модулю расширения H1 может быть подключен внешний предохранительный клапан для сжиженного газа.

Технические данные Vitotronic 100, тип HC1

Номинальное напряжение	230 В~
Номинальная частота	50 Гц
Номинальный ток	6 А
Класс защиты	I
Принцип действия	тип 1 В согласно EN 60730-1
Допустимая температура окружающего воздуха	
– при работе	от 0 до +40 °C
	использование в жилых помещениях и в котельных (при нормальных окружающих условиях)
– при хранении и транспортировке	от -20 до +65 °C

Настройка электронных термостатных регуляторов	74 °C (перенастройка невозможна)
Настройка электронных термостатных ограничителей (режим отопления)	81 °C (перенастройка невозможна)
Настройка ограничителя температуры	100 °C (перенастройка невозможна)
Диапазон настройки температуры воды в контуре водоразбора ГВС	от 10 до 63 °C

Принадлежности для Vitotronic 100

Vitotrol 100, тип UTA

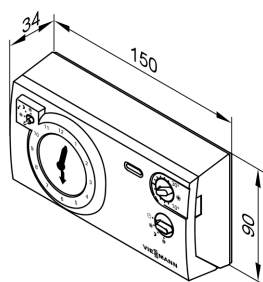
№ заказа 7170 149

Терморегулятор для помещений

- с релейным (двухпозиционным) выходом
 - с аналоговым таймером
 - с задаваемой суточной программой
 - стандартное время переключений задано изготовителем (возможность индивидуального программирования)
 - кратчайший период между переключениями 15 минут
- Vitotrol 100 устанавливается в типовом помещении сооружения на внутренней стене напротив радиаторов; не устанавливать на полках, в нишах, а также в непосредственной близости от дверей или источников тепла (например, прямых солнечных лучей, камина, телевизора и т.п.)

Подключение к контроллеру:

3-жильным кабелем с поперечным сечением провода 1,5 мм² (без желто-зеленого провода) на 230 В~.



Технические характеристики

Номинальное напряжение	230 В~/50 Гц
Номинальная нагрузочная способность контакта	6(1) А 250 В~
Степень защиты	IP 20 согласно EN 60529 обеспечить при монтаже

Допустимая температура окружающего воздуха

– при работе	от 0 до +40 °С
– при хранении и транспортировке	от –20 до +60 °С

Диапазон настройки заданных значений для нормального и пониженного режима эксплуатации

от 10 до 30 °С

Заданная температура

помещения в дежурном режиме 6 °С

Vitotrol 100, тип UTD

№ для заказа 7179 059

Терморегулятор для помещений

- с релейным (двухпозиционным) выходом
- с цифровым таймером
- с суточной и недельной программой
- с переключателем для настройки следующих параметров:
 - нормальная температура помещения "постоянная комфортная температура"
 - пониженная температура помещения "постоянная пониженная температура"
 - температура защиты от замерзания "температура для защиты"
 - 2 жестко заданные программы выдержек времени
 - 1 индивидуально задаваемая программа выдержек времени
 - программа для отпуска
- с клавишами для режима вечеринки и экономичного режима

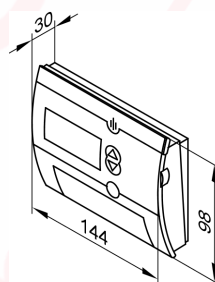
Vitotrol 100 устанавливается в типовом помещении сооружения на внутренней стене напротив радиаторов; не устанавливать на полках, в нишах, а также в непосредственной близости от дверей или источников тепла (например, прямых солнечных лучей, камина, телевизора и т.п.)

Автономный режим питания (две щелочные батареи "миньон" по 1,5 В, тип LR6 (AA), срок службы примерно 1,5 года)

Подключение к контроллеру:

2-жильным кабелем с поперечным сечением провода 1,5 мм² на 230 В~

В сочетании с внешним модулем расширения Н4 (принадлежность) возможно подключение посредством низковольтного кабеля.



Технические характеристики

Номинальное напряжение	3 В–
Номинальная нагрузочная способность беспотенциального контакта	– макс. 6(1) А 230 В~
– мин.	1 мА 5 В–
Степень защиты	IP 20 согласно EN 60529 обеспечить при монтаже RS тип 1В согласно EN 60730-1

Принцип действия

Допустимая температура окружающего воздуха

– при работе	от 0 до +50 °С
– при хранении и транспортировке	от –10 до +60 °С

Диапазоны регулировки

– комфортная температура	от 10 до 30 °С
– пониженная температура	от 10 до 30 °С
– температура защиты от замерзания	от 6 до 10 °С

5829 306-3 GUS

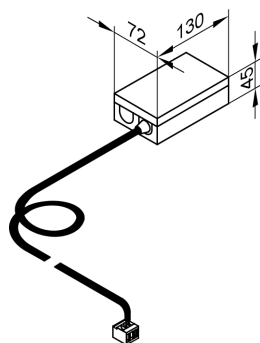
Принадлежности для Vitotronic 100 (продолжение)

Резервная длительность работы
при замене батареи 10 мин

Внешний модуль расширения Н4

№ заказа 7197 227

Адаптер электрических подключений для подсоединения Vitotrol 100, тип UTD или программного терморегулятора на 24 В посредством низковольтного кабеля.
С кабелем (длиной 0,5 м) и штекером для подключения к Vitotronic 100.



Технические характеристики

Номинальное напряжение	230 В~
– первич.	24 В~
– вторич.	50 Гц
Номинальная частота	2 А
Номинальный ток	2,5 VA
Потребляемая мощность	I
Класс защиты	IP 41
Степень защиты	
Допустимая температура окружающего воздуха	
– при работе	от 0 до +40 °С
	использование в жилых помещениях и в котельных (при нормальных окружающих условиях)
– при хранении и транспортировке	от –20 до +65 °С

Vitocom 100, тип FA1

№ заказа 7178 188

Абонент шины КМ.

- для телесигнализации, дистанционного контроля и дистанционного опроса неисправностей по телефонной сети
- для дистанционного переключения отопительных установок по телефонной сети

Конфигурация:

- по телефону с методом набора по многочастотной системе (MFV)
- по радиотелефону сетей D1/D2/E-Plus/O₂
- конфигурационный инструмент (программное обеспечение для персонального компьютера)

Сообщения о неисправностях направляются через телефонную сеть к следующим коммуникационным службам:

- телефакс
- служба радиотелефонной связи по сетям D1 и D2

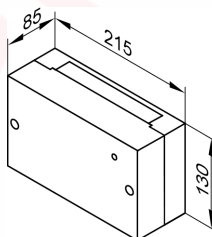
Комплект поставки:

- Vitocom 100
- сетевой кабель (длиной 2,0 м)
- соединительный кабель с штекером RJ11 для телефонной розетки (длиной 3,0 м)
- адаптер RJ11/ТАЕ6N
- кабель шины КМ с штекером 145 (длиной 3,0 м)

Принадлежности и дополнительные сведения приведены в инструкции по проектированию коммуникационных систем фирмы Viessmann

Условия, выполнение которых обеспечивает заказчик:

- штепсельная розетка RJ11 или
- штепсельная розетка ТАЕ, код "6N"



Технические характеристики

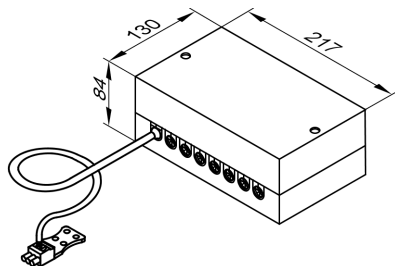
Номинальное напряжение:	230 В ~
Номинальная частота:	50 Гц
Номинальный ток:	15 мА
Класс защиты:	II
Степень защиты:	IP 20 согласно EN 60529
Принцип действия:	обеспечить при монтаже тип 1В согласно EN 60 730-1
Допустимая температура окружающего воздуха	
– при работе:	от 0 до +40 °С
	использование в жилых помещениях и в котельных (при нормальных окружающих условиях)
– при хранении и транспортировке:	от –20 до +65 °С
Допуск к эксплуатации:	CTR 21

Принадлежности для Vitotronic 100 (продолжение)

Концентратор шины KM

№ для заказа 7415 028

Для подключения 2 - 9 приборов к шине KM.



Технические характеристики

Длина кабеля	3,0 м, готовый к подключению
Степень защиты	IP 32 согласно EN 605929, обеспечить при монтаже
Допустимая температура окружающего воздуха	
– при работе	от 0 до +40 °С
– при хранении и транспортировке	от -20 до +65 °С

Внутренний модуль расширения H2 и внешние модули расширения H1 и H2

Возможности подключения и технические данные см. принадлежности к Vitotronic 200, начиная со стр. 26.

Vitotronic 200, тип HO1, для режима погодозависимой теплогенерации

Конструкция и функции прибора

Модульная конструкция

Контроллер состоит из базового устройства, электронных модулей и блока управления.

Встроены в модуль Vitodens.

Базовое устройство:

- сетевой выключатель
- интерфейс Optolink для портативной ЭВМ
- индикатор режима работы и неисправностей
- деблокирующая кнопка

Блок управления:

- с цифровым таймером
- световое табло с текстовым меню
- настройка и индикация температур и кодов
- индикация сигналов неисправностей
- ручка регулятора температуры нормального режима эксплуатации
- клавиши:
 - выбора программ
 - программы для отпуска
 - режима вечеринки и экономичного режима
 - температуры пониженного режима
 - температуры воды в контуре водоразбора ГВС
 - функции контроля дымовой трубы

Функции

- Погодозависимый контроллер температуры котловой воды и/или температуры воды в подающей магистрали
- Электронный ограничитель максимальной температуры
- Отключение насосов отопительных контуров и горелки в зависимости от тепловой нагрузки
- Настройка переменного предела отопления
- Антиблокировочная защита насоса
- Индикация периодичности технического обслуживания
- Контроль защиты от замерзания отопительной установки
- Интегрированная система диагностики
- Регулирование температуры емкостного водонагревателя с приоритетным включением
- Дополнительная функция приготовления горячей воды (кратковременный подогрев до более высокой температуры)

- Программа сушки бесшовного пола
- Внешнее включение и блокировка (возможны при наличии принадлежностей)

Выполняются требования DIN EN 12831 по расчету теплопотребления. Для уменьшения мощности нагрева снижение температуры в ночное время при низких наружных температурах происходит в меньшей степени. Чтобы сократить время нагрева после периода снижения температуры, температура подачи на ограниченное время возрастает.

Согласно "Положению об экономии энергии" должна осуществляться регулировка температуры в отдельных помещениях, например, посредством терморегулирующих вентилей.

Регулировочная характеристика

Зависимость PI с модулируемым выходом.

Таймер

Цифровой таймер

- с суточной и недельной программой, календарем
 - автоматическое переключение между летним и зимним временем
 - автоматическая функция приготовления горячей воды и циркуляционный насос контура водоразбора ГВС.
 - время суток, день недели и стандартные циклограммы переключения режимов отопления помещения, приготовления горячей воды и циркуляционного насоса контура водоразбора ГВС настроены на заводе
 - циклограммы программируются индивидуально, возможна настройка максимум четырех циклов переключения в сутки
- Кратчайший период между переключениями: 10 минут
Запас хода: 5 лет

Установка программ управления

Во всех программах управления предусмотрен контроль защиты от замерзания (см. функцию защиты от замерзания) отопительной установки.

Посредством клавиш выбора программ можно настроить следующие программы управления:

Vitotronic 200, тип НО1, для режима погодозависимой... (продолжение)

- отопление и нагрев воды
- только нагрев воды
- дежурный режим

Внешнее переключение программ управления в сочетании с внешним модулем расширения Н1 или Н2.

Функция защиты от замерзания

- Функция защиты от замерзания включается при наружной температуре ниже прибл. +1 °С.
В режиме защиты от замерзания включается циркуляционный насос отопительного контура и температура котловой воды поддерживается на нижнем пределе порядка 20 °С. Емкостный водонагреватель подогревается примерно до 20 °С.
- Функция защиты от замерзания выключается при наружной температуре выше +3 °С.

Летний режим

Программа управления "☀"

Горелка вводится в действие только в том случае, если требуется подогрев емкостного водонагревателя.

Настройка отопительных характеристик (наклона и уровня)

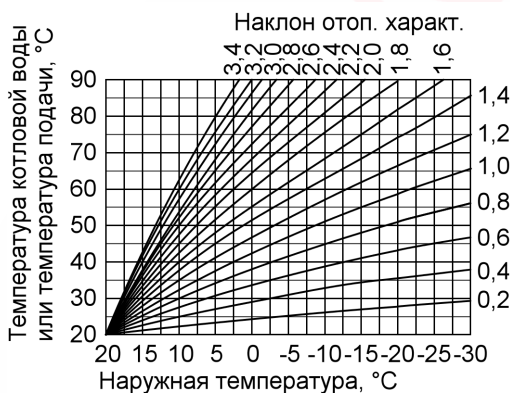
Контроллер Vitotronic 200 регулирует в режиме погодозависимой теплогенерации температуру котловой воды (температуру подачи отопительного контура без смесителя) и температуру подачи отопительного контура со смесителем (в сочетании с комплектом привода смесителя для отопительного контура со смесителем). При этом температура котловой воды автоматически на 0 - 40 К превышает требуемое в данный момент максимальное заданное значение температуры подачи (в состоянии при поставке на 8 К).

Необходимая для достижения определенной температуры помещения температура подачи зависит от отопительной установки и от теплоизоляции отапливаемого здания.

Посредством настройки обеих отопительных характеристик значения температуры котловой воды и подающей магистрали согласуются с данными условиями.

Отопительные характеристики:

Повышение температуры котловой воды ограничивается термостатным ограничителем и температурой, установленной на электронном регуляторе максимальной температуры. Температура подающей магистрали не может быть выше температуры котловой воды.



Датчик температуры котловой воды

Датчик температуры котловой воды подключен к контроллеру и встроен в водогрейный котел.

Технические характеристики

Допустимая температура окружающего воздуха

- при работе от 0 до +130 °С
- при хранении и транспортировке от -20 до +70 °С

Датчик температуры емкостного водонагревателя и датчик температуры на выходе

Датчики подключены к контроллеру и встроены в водогрейный котел или емкостный водонагреватель.

Степень защиты IP 32

Допустимая температура окружающего воздуха

- при работе от 0 до +90 °С
- при хранении и транспортировке от -20 до +70 °С

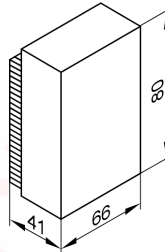
Датчик наружной температуры

Место монтажа:

- северная или северо-западная стена
- 2 - 2,5 м над уровнем земли, а в многоэтажных зданиях - в верхней половине 2-го этажа

Подключение:

- 2-жильный кабель с максимальной длиной 35 м и поперечным сечением медного провода 1,5 мм².
- запрещается прокладка кабеля вместе с кабелями на 230/400 В



Технические характеристики

Степень защиты

IP 43 согласно EN 60529
обеспечить при монтаже

Допустимая окружающая температура при эксплуатации, хранении и транспортировке

от -40 до +70 °С

Внутренний модуль расширения Н1

Внутренний модуль расширения Н1 встроен в контроллер. К внутреннему модулю расширения Н1 может быть подключен внешний предохранительный клапан для сжиженного газа.

Отопительные установки с гидравлическим разделителем

При использовании гидравлической развязки (гидравлического разделителя) необходимо подключить датчик температуры для гидравлического разделителя (см. инструкцию по проектированию Vitodens).

Vitotronic 200, тип HO1, для режима погодозависимой... (продолжение)

Технические данные Vitotronic 200, тип HO1

Номинальное напряжение	230 В~	Настройка электронных термостатных ограничителей:	
Номинальная частота	50 Гц	(режим отопления)	81 °С (перенастройка невозможна)
Номинальный ток	6 А	Настройка ограничителя температуры	100 °С (перенастройка невозможна)
Класс защиты	I	Диапазон настройки температуры воды в контуре водоразбора ГВС	от 10 до 63 °С
Допустимая температура окружающего воздуха		Диапазон настройки отопительной характеристики	
– при работе	от 0 до +40 °С	– наклон	0,2 - 3,5
использование в жилых помещениях и в котельных (при нормальных окружающих условиях)		– уровень	от -13 до 40 К
– при хранении и транспортировке	от -20 до +65 °С		
Настройка электронных термостатных регуляторов	74 °С (перенастройка невозможна)		

Принадлежности для Vitotronic 200

Указание применительно к функции адаптации режима отопительного контура по сигналам встроенного датчика температуры помещения (функции RS) при дистанционном управлении

Вследствие "инертности" внутрипольного отопления функция RS не должна воздействовать на отопительный контур внутрипольного отопления.

Разрешается воздействие функции RS только на отопительный контур со смесителем.

Указание для приборов Vitotrol 200 и 300

При необходимости можно в одной отопительной установке использовать устройства Vitotrol 200 и Vitotrol 300, каждый для отдельного отопительного контура.

Vitotrol 200

№ заказа 7450 017

Абонент шины KM.

Устройство дистанционного управления Vitotrol 200 выполняет для одного отопительного контура настройку программы управления и требуемой заданной температуры помещения в нормальном режиме из любого помещения.

Vitotrol 200 имеет клавиши с подсветкой для выбора программ управления, а также клавишу режима вечеринки и экономичного режима.

Индикация неисправностей осуществляется на табло контроллера.

Функция WS:

размещение в любом месте здания.

Функция RS:

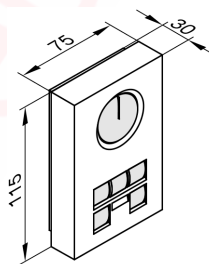
размещение в типовом помещении сооружения на внутренней стене напротив радиаторов. Не устанавливать на полках, в нишах, а также в непосредственной близости от дверей или источников тепла (например, прямых солнечных лучей, камина, телевизора и т.д.).

Встроенный датчик температуры помещения регистрирует температуру в помещении и при необходимости соответствующим образом изменяет температуру подачи и обеспечивает быстрый подогрев для начала отопления (если он соответствующим образом закодирован).

Подключение:

- 2-жильный кабель длиной макс. 50 м (в том числе при подключении нескольких устройств дистанционного управления)

- запрещается прокладка кабеля вместе с кабелями на 230/400 В
- низковольтный штекер входит в комплект поставки



Принадлежности для Vitotronic 200 (продолжение)

Технические характеристики

Электропитание через шину КМ	
Потребляемая мощность	0,2 Вт
Класс защиты	III
Степень защиты	IP 30 согласно EN 60529
	обеспечить при монтаже

Допустимая температура окружающего воздуха	
– при работе	от 0 до +40 °С
– при хранении и транспортировке	от -20 до +65 °С

Диапазон настройки заданной температуры помещения	от 10 до 30 °С возможна перенастройка на от 3 до 23 °С или от 17 до 37 °С
Настройка заданной температуры помещения при пониженном режиме осуществляется на контроллере.	

Vitotrol 300

№ заказа 7179 060

Абонент шины КМ.

Устройство дистанционного управления Vitotrol 300 осуществляет для одного отопительного контура настройку заданной температуры помещения в нормальном и пониженном режиме, программы управления и времени переключений для отопления помещений, приготовления горячей воды и циркуляционного насоса контура водоразбора ГВС.

Vitotrol 300 имеет световое табло и клавиши с подсветкой для выбора программ управления, а также клавишу режима вечеринки и экономичного режима, функцию автоматического переключения на летнее/зимнее время, клавиши программы отпуска, дня недели и времени суток.

Функция WS:

размещение в любом месте здания.

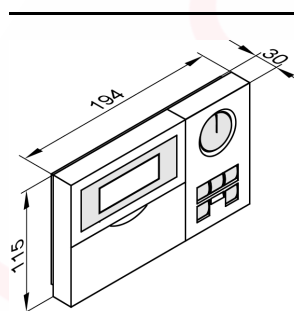
Функция RS:

размещение в типовом помещении сооружения на внутренней стене напротив радиаторов. Не устанавливать на полках, в нишах, а также в непосредственной близости от дверей или источников тепла (например, прямых солнечных лучей, камина, телевизора и т.д.).

Встроенный датчик температуры помещения регистрирует температуру в помещении и при необходимости соответствующим образом изменяет температуру подачи и обеспечивает быстрый подогрев для начала отопления (если он соответствующим образом закодирован).

Подключение:

- 2-жильный кабель длиной макс. 50 м (в том числе при подключении нескольких устройств дистанционного управления)
- запрещается прокладка кабеля вместе с кабелями на 230/400 В
- низковольтный штекер входит в комплект поставки



Технические характеристики

Электропитание через шину КМ	
Потребляемая мощность	0,5 Вт
Класс защиты	III
Степень защиты	IP 30 согласно EN 60529
	обеспечить при монтаже

Допустимая температура окружающего воздуха	
– при работе	от 0 до +40 °С
– при хранении и транспортировке	от -20 до +65 °С

Диапазон настройки заданной температуры помещения	от 10 до 30 °С возможна перенастройка на от 3 до 23 °С или от 17 до 37 °С
– в нормальном режиме	
– в пониженном режиме	от 3 до 37 °С

Датчик температуры помещения

№ заказа 7408 012

Отдельный датчик температуры помещения в качестве расширения к Vitotrol 200 или 300; используется в случае, если размещение Vitotrol 200 или 300 в типовом жилом помещении здания или в ином месте, пригодном для измерения температуры или настройки, невозможно.

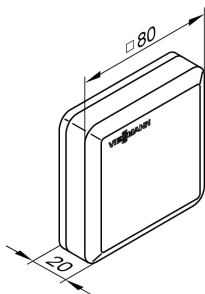
Установка в типовом помещении сооружения на внутренней стене напротив радиаторов. Не устанавливать на полках, в нишах, а также в непосредственной близости от дверей или источников тепла (например, прямых солнечных лучей, камина, телевизора и т.д.).

Датчик температуры помещения подключается к Vitotrol 200 или 300.

Подключение:

- 2-жильным кабелем с поперечным сечением медного провода 1,5 мм²
- длина кабеля от устройства дистанционного управления 30 м
- запрещается прокладка кабеля вместе с кабелями на 230/400 В

Принадлежности для Vitotronic 200 (продолжение)



Технические характеристики

Класс защиты	III
Степень защиты	IP 30 согласно EN 60529
	обеспечить при монтаже
Допустимая температура окружающего воздуха	
– при работе	от 0 до +40 °С
– при хранении и транспортировке	от –20 до +65 °С

Приемник сигналов точного времени

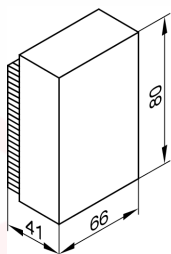
№ заказа 7450 563

Для приема сигнала точного времени от передатчика DCF 77 (местонахождение: г. Майнфлинген под Франкфуртом-на-Майне).

Точная установка даты и времени суток по радиосигналу. Приемник сигналов точного времени устанавливается на наружной стене в направлении передатчика. На качество приема могут отрицательным образом влиять металлосодержащие стройматериалы, например, железобетон, а также соседние здания и источники электромагнитных помех, например, высоковольтные кабели и контактные провода.

Подключение:

- 2-жильный кабель с максимальной длиной 35 м и поперечным сечением медного провода 1,5 мм²
- запрещается прокладка кабеля вместе с кабелями на 230/400 В



Vitohome 200

№ заказа 7176 455

Центральный модуль управления температурой жилых помещений для терморегулирования отдельных помещений в радиаторных и/или внутриспольных системах отопления. С штекером подключения к сети и монтажными принадлежностями.

- Для задания температуры помещения и временных циклов
- С функциями экономичного режима, режимов отпуска и вечеринки, а также программами выходных дней и посменной работы

Дополнительные сведения см. в техническом паспорте "Vitohome 200".

Vitocom 100, тип FA1

№ заказа 7178 188

Абонент шины КМ.

- для телесигнализации, дистанционного контроля и дистанционного опроса неисправностей по телефонной сети
- для дистанционного переключения отопительных установок по телефонной сети

Конфигурация:

- по телефону с методом набора по многочастотной системе (MFV)
- по радиотелефону сетей D1/D2/E-Plus/O₂
- конфигурационный инструмент (программное обеспечение для персонального компьютера)

Сообщения о неисправностях направляются через телефонную сеть к следующим коммуникационным службам:

- телефакс
- служба радиотелефонной связи по сетям D1 и D2

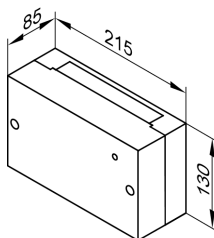
Комплект поставки:

- Vitocom 100
- сетевой кабель (длиной 2,0 м)

- соединительный кабель с штекером RJ11 для телефонной розетки (длиной 3,0 м)
 - адаптер RJ11/TAE6N
 - кабель шины КМ с штекером 145 (длиной 3,0 м)
- Принадлежности и дополнительные сведения приведены в инструкции по проектированию коммуникационных систем фирмы Viessmann

Условия, выполнение которых обеспечивает заказчик:

- штепсельная розетка RJ11 или
- штепсельная розетка TAE, код "6N"



5829 306-3 GUS

Принадлежности для Vitotronic 200 (продолжение)

Технические характеристики

Номинальное напряжение:	230 В ~
Номинальная частота:	50 Гц
Номинальный ток:	15 мА
Класс защиты:	II
Степень защиты:	IP 20 согласно EN 60529
Принцип действия:	обеспечить при монтаже тип 1B согласно EN 60 730-1

Допустимая температура окружающего воздуха

– при работе:	от 0 до +40 °С
	использование в жилых помещениях и в котельных (при нормальных окружающих условиях)
– при хранении и транспортировке:	от –20 до +65 °С
Допуск к эксплуатации:	CTR 21

Vitocom 300, тип FA3, FE1 и FI1

- тип FA3
№ заказа 7143 428
- тип FE1
№ заказа 7143 430
- тип FI1
№ заказа 7143 429

В сочетании с Vitotronic 300:

- для телесигнализации, дистанционного контроля и дистанционного опроса неисправностей и/или позиций опорных данных через Интернет
- дистанционное переключение, дистанционная параметризация и дистанционное кодирование отопительных установок через Интернет

Конфигурация через:

- Vitosoft 200, тип LNR через Optolink
- Vitodata 300

Позиции опорных данных, настроенные на контроллере отопительной системы, по телекоммуникационной шине LON подаются на Vitocom 300. Если необходимы особые функции, требующиеся именно для данной установки, например, контроль предельных значений, при вводе установки в эксплуатацию можно произвести дополнительную настройку.

Сигналы неисправностей передаются через Интернет на сервер Vitodata 300. Из сервера Vitodata 300 сигналы поступают на следующие телекоммуникационные службы:

- ПК с доступом в Интернет
- телефакс
- SMS по радиотелефону сетей D1/D2/E-Plus/O₂
- электронная почта (E-Mail)
- голосовая почта (Voice-Mail)

Условия, выполнение которых обеспечивает заказчик:

- аналоговый абонентский ввод
 - для типа FA3 с розеткой TAE, код "6N"
 - для типа FI1 с розеткой RJ45 (ISDN)
- телекоммуникационный модуль LON (принадлежность)

Комплект поставки:

- Соединительный кабель LON RJ45 – RJ45 для обмена данными между Vitotronic и Vitocom 300 (длина 7,0 м)
- блок питания от сети*1
- сетевой соединительный кабель от блока питания к базовому модулю
- базовый модуль*1 (с 8 цифровыми входами, 2 цифровыми выходами и 2 входами для датчиков):
 - тип FA1: с встроенным аналоговым модемом и соединительным кабелем для телефонной розетки TAE 6N (длина 2,0 м)

- тип FE1: с соединительным кабелем, штекером RJ45 и штекером Sub-D (9-контактный) в качестве кабеля подключения к приобретаемому отдельно модему (модем GSM, принадлежность) или подходящему внешнему терминальному адаптеру ISDN
- тип FI1: с встроенным ISDN-модемом и соединительным кабелем с штекером RJ45 для телефонной розетки ISDN (длина 2,0 м)

Принадлежности

Принадлежности	№ заказа
Корпус для настенного монтажа модулей Vitocom 300 при отсутствии распределительного шкафа или щита	
2-рядный	7143 434
3-рядный	7143 435
Модуль расширения*1	7143 431
– 10 цифровых входов	
– 7 аналоговых входов (2 из них конфигурируются в качестве импульсных входов)	
– 2 цифровых выхода	
– размеры, см. базовый модуль	
или	
– 10 цифровых входов	
– 7 аналоговых входов (2 из них конфигурируются в качестве импульсных входов)	
– 2 цифровых выхода	
– 1 задатчик шины M-BUS для подключения, например, максимум 250 совместимых с шиной M-BUS тепломеров с интерфейсом подчиненного устройства шины M-BUS согласно EN 1434-3	
– размеры, см. базовый модуль	
Модуль бесперебойного электропитания*1 (USV)	7143 432
Дополнительный блок аккумуляторов*1 , для бесперебойного электропитания	
– целесообразно при: 1 базовом модуле, 1 модуле расширения и загрузке всех входов	
– необходимо при: 1 базовом модуле и 2 расширительных модулях	7143 436

*1 монтаж на несущей шине TS35 по DIN EN 50 022, 35 x 15 и 35 x 7,5.

Принадлежности для Vitotronic 200 (продолжение)

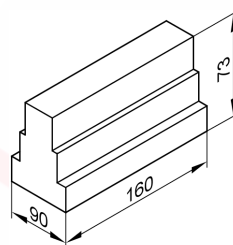
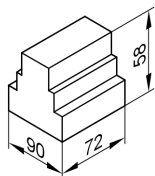
Принадлежности	№ заказа
Удлинитель соединительного кабеля при прокладке на расстояние 7 - 14 м	
– 1 соединительный кабель (длина 7,0 м)	7143 495
и	и
1 муфта LON RJ45	7143 496
при прокладке на расстояние 14 - 900 м	
– 2 соединительных штекера LON RJ45	7199 251
и	и
2-жильный кабель, CAT5, экранированный, или JY(St) Y 2 x 2 x 0,8	приобретается отдельно
или	
– 2 соединительных кабеля (длина 7,0 м)	7143 495
и	и
2 розетки LON RJ45, CAT6	7171 784
и	и
2-жильный кабель, CAT5, экранированный, или JY(St) Y 2 x 2 x 0,8	приобретается отдельно

Допустимая температура окружающего воздуха

- при работе с входным напряжением U_E от 187 до 264 В от -20 до $+55$ °C
использование в жилых помещениях и в котельных (при нормальных окружающих условиях)
- при работе с входным напряжением U_E от 100 до 264 В от -5 до $+55$ °C
использование в жилых помещениях и в котельных (при нормальных окружающих условиях)
- при хранении и транспортировке от -25 до $+85$ °C

Базовый модуль (комплект поставки Vitocom 300)

Блок питания от сети (комплект поставки Vitocom 300)



Технические характеристики

Номинальное напряжение	85 - 264 В ~
Номинальная частота	50/60 Гц
Номинальный ток	0,55 А
Выходное напряжение	24 В –
Выходной ток	1,5 А
Класс защиты	II
Степень защиты	IP 20 согласно EN 60529 обеспечить при монтаже
Разделение потенциалов первичное/вторичное	SELV согласно EN 60 950
Электрическая безопасность	EN 60 335

Технические характеристики

Рабочее напряжение	24 В –
Номинальный ток	
– тип FA3	600 мА
– тип FE1	300 мА
– тип FI1	500 мА
Класс защиты	II
Степень защиты	IP 20 согласно EN 60529 обеспечить при монтаже тип 1B согласно EN 60730- 1
Принцип действия	
Допустимая температура окружающего воздуха	
– при работе	от 0 до $+40$ °C использование в жилых помещениях и в котельных (при нормальных окружающих условиях)
– при хранении и транспортировке	от -20 до $+65$ °C

Принадлежности и дополнительные сведения приведены в инструкции по проектированию телекоммуникационных систем фирмы Viessmann

Блок управления приводом смесителя для одного отопительного контура со смесителем с встроенным сервоприводом смесителя

№ заказа 7178 995

Абонент шины KM

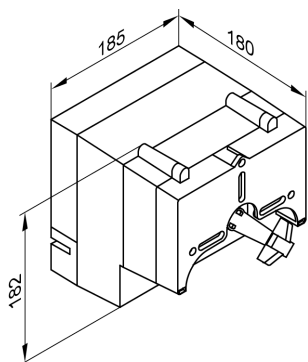
Компоненты:

- электронная система смесителя с сервоприводом для смесителя фирмы Viessmann DN 20 - 50 и R $\frac{1}{2}$ - 1 $\frac{1}{4}$
- датчик температуры подающей магистрали (накладной датчик температуры), длина кабеля 2,2 м, готовый к подключению, технические характеристики см. ниже
- штекер для подключения циркуляционного насоса отопительного контура
- сетевой кабель (длиной 3,0 м)
- шиносоединительный кабель (длиной 3,0 м)

Сервопривод смесителя монтируется непосредственно на смесителе фирмы Viessmann DN 20 - 50 и RS $\frac{1}{2}$ - 1 $\frac{1}{4}$

Принадлежности для Vitotronic 200 (продолжение)

Электронная система смесителя с сервоприводом

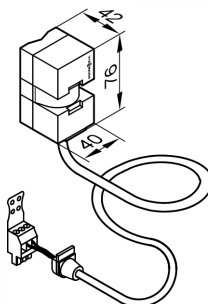


Технические характеристики

Номинальное напряжение	230 В~
Номинальная частота	50 Гц
Потребляемая мощность	6,5 Вт
Степень защиты	IP 32D согласно EN 60529 обеспечить при монтаже
Класс защиты	I
Допустимая температура окружающего воздуха	
– при работе	от 0 до +40 °С
– при хранении и транспортировке	от –20 до +65 °С
Номинальная нагрузочная способность релейного выхода для насоса отопительного контура [20]	4(2) А 230 В~

Крутящий момент	3 Нм
Время работы до 90 °<	120 с

Датчик температуры подающей магистрали (накладной датчик)



Закрепляется стягивающей лентой.

Технические характеристики

Степень защиты	IP 32 согласно EN 60529 обеспечить при монтаже
Допустимая температура окружающего воздуха	
– при работе	от 0 до +120 °С
– при хранении и транспортировке	от –20 до +70 °С

Блок управления приводом смесителя для одного отопительного контура со смесителем для отдельного сервопривода смесителя

№ заказа 7178 996

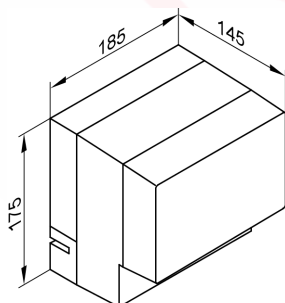
Абонент шины КМ

Для подключения отдельного сервопривода смесителя.

Компоненты:

- электронная система смесителя для подключения отдельного сервопривода смесителя
- датчик температуры подающей магистрали (накладной датчик температуры), длина кабеля 5,8 м, готовый к подключению
- штекер для подключения циркуляционного насоса отопительного контура
- присоединительные клеммы для сервопривода смесителя
- сетевой кабель (длиной 3,0 м)
- шиносоединительный кабель (длиной 3,0 м)

Электронная система смесителя



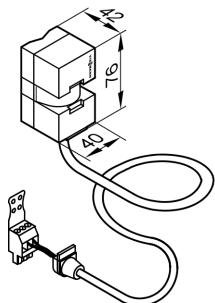
Технические характеристики

Номинальное напряжение	230 В~
Номинальная частота	50 Гц
Потребляемая мощность	2,5 Вт
Степень защиты	IP 32D согласно EN 60529 обеспечить при монтаже
Класс защиты	I
Допустимая температура окружающего воздуха	
– при работе	от 0 до +40 °С
– при хранении и транспортировке	от –20 до +65 °С
Номинальная нагрузочная способность релейных выходов циркуляционного насоса отопительного контура [20]	4(2) А 230 В~
сервопривода смесителя	0,2(0,1) А 230 В~
Необходимое время работы сервопривода смесителя для 90 °<	прибл. 120 с

5829 306-3 GUS

Принадлежности для Vitotronic 200 (продолжение)

Датчик температуры подающей магистрали (накладной датчик)



Закрепляется стягивающей лентой.

Технические характеристики

Степень защиты IP 32 согласно EN 60529
обеспечить при монтаже

Допустимая температура окружающего воздуха

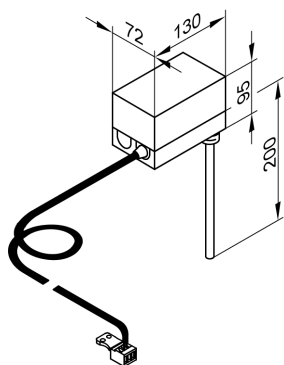
– при работе от 0 до +120 °C
– при хранении и транспортировке от –20 до +70 °C

Погружной термостатный регулятор

№ заказа 7151 728

Используется в качестве термостатного ограничителя максимальной температуры для контура внутриспольного отопления.

Термостатное реле устанавливается в подающую магистраль отопительного контура и отключает циркуляционный насос отопительного контура при слишком высокой температуре подачи.



Технические характеристики

Длина кабеля 4,2 м, готовый к подключению
от 30 до 80 °C макс. 11 K

Диапазон регулировки Разность между температурами включения и выключения

Коммутационная способность 6(1,5) A 250 В~
в корпусе

Шкала регулировки R 1/2 x 200 мм
стали

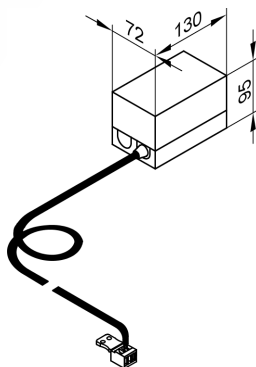
Погружная гильза из нержавеющей стали
Рег. № по DIN DIN TR 77703
или
DIN TR 96803
или
DIN TR 110302

Накладной термостатный регулятор

№ заказа 7151 729

В качестве термостатного ограничителя максимальной температуры для внутриспольного отопления (только в сочетании с металлическими трубами).

Термостатное реле устанавливается в подающую магистраль отопительного контура и отключает циркуляционный насос отопительного контура при слишком высокой температуре подачи.



Принадлежности для Vitotronic 200 (продолжение)

Технические характеристики

Длина кабеля	4,2 м, готовый к подключению
Диапазон регулировки	от 30 до 80 °C
Разность между температурами включения и выключения	макс. 14 K
Коммутационная способность	6(1,5) A 250V~
Шкала регулировки	в корпусе

Пер. № по DIN

DIN TR 77703
или
DIN TR 96803
или
DIN TR 110302

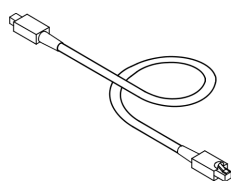
Телекоммуникационный модуль LON

№ заказа 7179 113

Для подключения контроллера отопительного контура Vitotronic 050 или Vitocom 300, состоит из электронной платы.

Соединительный кабель LON для информационного обмена между контроллерами

№ заказа 7143 495



Длина кабеля 7 м, готовый к подключению.

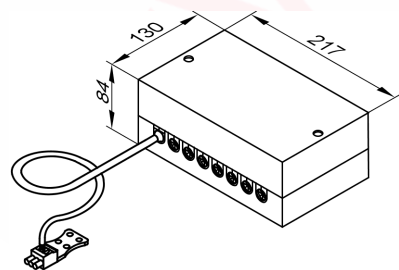
Удлинитель соединительного кабеля

- при прокладке на расстояние 7 - 14 м:
 - 2 соединительных кабеля (длина 7,0 м)
№ заказа 7143 495
 - 1 муфта LON RJ45
№ заказа 7143 496
- при прокладке на расстояние 14 - 900 м с соединительными штекерами:
 - 2 соединительных штекера LON
№ заказа 7199 251
 - 2-жильный кабель, CAT5, экранированный, или JY(St) Y 2 x 2 x 0,8
приобретается отдельно
- при прокладке на расстояние 14 - 900 м с розетками:
 - 2 соединительных кабеля (длина 7,0 м)
№ заказа 7143 495
 - 2-жильный кабель, CAT5, экранированный, или JY(St) Y 2 x 2 x 0,8
приобретается отдельно
 - 2 розетки LON RJ45, CAT6
№ заказа 7171 784

Концентратор шины KM

№ для заказа 7415 028

Для подключения 2 - 9 приборов к шине KM.



Технические характеристики

Длина кабеля	3,0 м, готовый к подключению
Степень защиты	IP 32 согласно EN 605929, обеспечить при монтаже
Допустимая температура окружающего воздуха	
– при работе	от 0 до +40 °C
– при хранении и транспортировке	от –20 до +65 °C

5829 306-3 GUS

Принадлежности для Vitotronic 200 (продолжение)

Погружной датчик температуры

№ заказа 7179 488

Для регистрации температуры гидравлического разделителя.
Длина кабеля прибл. 3,75 м, готовый к подключению

Технические характеристики

Степень защиты	IP 32
Допустимая температура окружающего воздуха	
– при работе	0 - +90 °С
– при хранении и транспортировке	от -20 до +70 °С

Внутренний модуль расширения Н2

№ заказа 7179 144

Электронная плата для установки в контроллер, вместо встроенного внутреннего модуля расширения Н1.
Посредством внутреннего модуля расширения Н2 можно подключить блокировку для внешних вытяжных устройств.

Если реализована данная функция, то подключение внешнего защитного магнитоуправляемого вентиля становится невозможным.

Номинальная нагрузочная способность релейного выхода: 6 (3) А 250 В~

Номинальное напряжение: 230 В~

Номинальная частота: 50 Гц

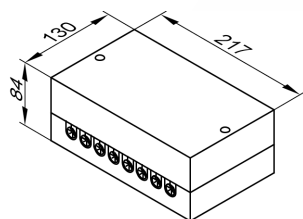
Внешний модуль расширения Н1

№ для заказа 7179 058

Функциональный модуль расширения в корпусе, для настенного монтажа.

Посредством модуля расширения обеспечивается наличие следующих функций

Функция	Номинальная нагрузочная способность релейного выхода
– подключение общего сигнала неисправностей	0,4(0,2) А 250 В~
– подключение насоса отопительного контура (ступенчато) для подключенного напрямую отопительного контура	по 2(1) А 250 В~ всего макс. 4 А~
– только для Vitotronic 200, тип НО1: подключение циркуляционного насоса	
– включение режима пониженной температуры котлового контура	
– внешняя блокировка	
– установка заданной температуры котловой воды через вход 0-10 В	
– только для Vitotronic 200, тип НО1: внешнее переключение режима эксплуатации	



Технические характеристики

Номинальное напряжение	230 В~
Номинальная частота	50 Гц
Номинальный ток	4 А
Потребляемая мощность	4 Вт
Класс защиты	I
Степень защиты	IP 32
Допустимая температура окружающего воздуха	
– при работе	от 0 до +40 °С использование в жилых помещениях и в котельных (при нормальных окружающих условиях)
– при хранении и транспортировке	от -20 до +65 °С

Принадлежности для Vitotronic 200 (продолжение)

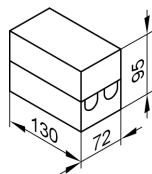
Внешний модуль расширения H2

№ заказа 7179 265

Функциональный модуль расширения в корпусе, для настенного монтажа.

Посредством модуля расширения обеспечивается наличие следующих функций

Функция	Номинальная нагрузочная способность релейного выхода
– только для Vitotronic 200, тип HO1: подключение циркуляционного насоса	2(1) A 250 В~
– включение режима пониженной температуры котлового контура	
– внешняя блокировка	
– только для Vitotronic 200, тип HO1: внешнее переключение режима эксплуатации	

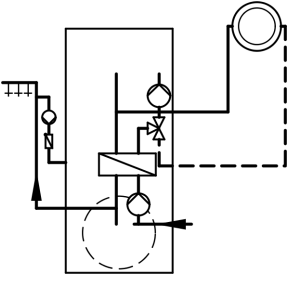
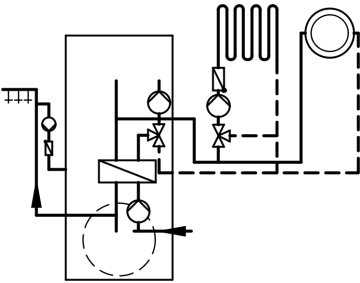
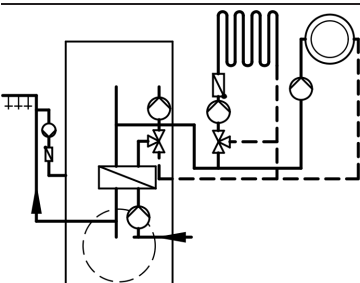
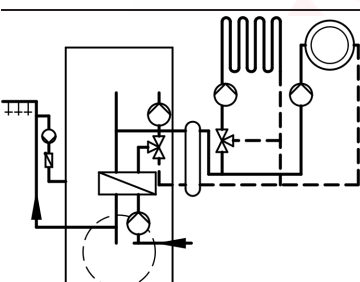


Технические характеристики

Номинальное напряжение	230 В~
Номинальная частота	50 Гц
Номинальный ток	2 А
Потребляемая мощность	3 Вт
Класс защиты	I
Степень защиты	IP 32
Допустимая температура окружающего воздуха	
– при работе	от 0 до +40 °С использование в жилых помещениях и в котельных (при нормальных окружающих условиях)
– при хранении и транспортировке	от –20 до +65 °С

Принадлежности для Vitotronic 200 (продолжение)

Распределение модулей расширения функциональных возможностей

Отопительная установка		Модуль расширения функциональных возможностей (№ заказа)		
		без защитной функции	с подключением внешнего защитного магнитоуправляемого вентиля	с блокировкой внешних вытяжных устройств
	– без циркуляционного насоса	—	7179057* ¹ комплект поставки	7179144
	– с циркуляционным насосом	7179057* ¹ комплект поставки и 7179265	7179057* ¹ комплект поставки и 7179265	7179144 и 7179265
	– без циркуляционного насоса	—	7179057* ¹ комплект поставки	7179144
	– с циркуляционным насосом	7179057* ¹ комплект поставки и 7179265	7179057* ¹ комплект поставки и 7179265	7179144 и 7179265
	– без циркуляционного насоса – с насосом отопительного контура (ступенчато) для подключенного напрямую отопительного контура	7179057* ¹ комплект поставки и 7179058	7179057* ¹ комплект поставки и 7179058	7179144 и 7179058
	– с циркуляционным насосом – с насосом отопительного контура (ступенчато) для подключенного напрямую отопительного контура	7179057* ¹ комплект поставки и 7179058	7179057* ¹ комплект поставки и 7179058	7179144 и 7179058
	– без циркуляционного насоса – с насосом отопительного контура (ступенчато) для подключенного напрямую отопительного контура	7179057* ¹ комплект поставки и 7179058	7179057* ¹ комплект поставки и 7179058	7179144 и 7179058
	– с циркуляционным насосом – с насосом отопительного контура (ступенчато) для подключенного напрямую отопительного контура	7179057* ¹ комплект поставки и 7179058	7179057* ¹ комплект поставки и 7179058	7179144 и 7179058

*¹ Внутренний модуль расширения Н1 (встроен в контроллер).

Принадлежности для Vitodens 333

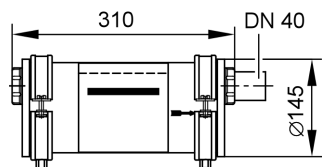
Принадлежности для монтажа в неотделанной постройке

См. начиная со стр. 12.

Устройство нейтрализации конденсата

№ заказа 7252 666

с гранулированным наполнителем



Гранулированный наполнитель

№ заказа 9524 670

(2 × 1,3 кг)

Установка для подъема конденсата

См. в прайс-листе Vitoset

Малая установка для снижения жесткости теплоносителя

Для наполнения циркуляционного отопительного контура.

См. в прайс-листе Vitoset.

Промывочное устройство для проточного теплообменника

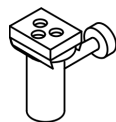
№ заказа 7179 753

Для очистки встроенного проточного теплообменника.

Воронка слива конденсата

№ заказа 7176 014

Приемная воронка с сифоном и розеткой.



Для подключения сливных труб предохранительных клапанов и конденсатоотводчика.

Дополнительное запорное устройство в подающем газопроводе

№ заказа Z002 579

Наличие обязательно только в (A).

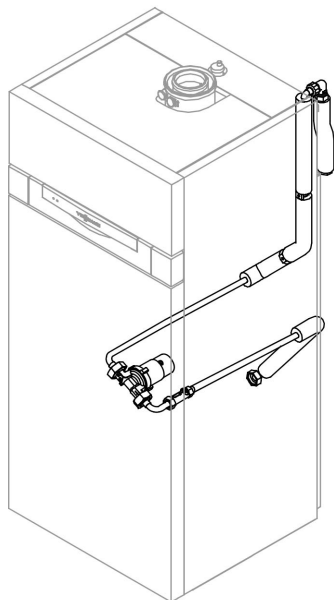
- Запорный газовый кран R ½ с предохранительным клапаном, срабатывающим при превышении установленной температуры
- Переходный ниппель R ¾-R ½

Принадлежности для Vitodens 333 (продолжение)

Комплект подключений циркуляционного насоса

№ заказа 7194 926

Для монтажа в модуль Vitodens 333



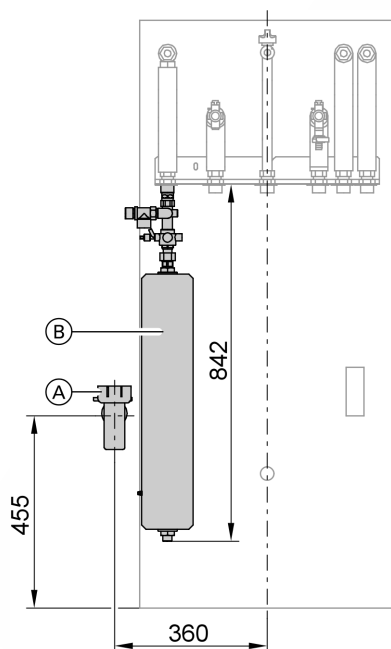
Компоненты:

- циркуляционный насос
- регулятор расхода
- трубный узел с теплоизоляцией
- внешний модуль расширения H2 для подключения к Vitotronic

Расширительный сосуд контура водоразбора ГВС с комплектом подключений

№ заказа 7179 423

Для рабочего давления макс. 4 бар в подающем трубопроводе холодной воды.



Компоненты:

- прямоточный мембранный расширительный сосуд, объем 4 л, пригоден для контура водоразбора ГВС
- колпачковый клапан R 3/4
- мембранный предохранительный клапан (10 бар)

Указание

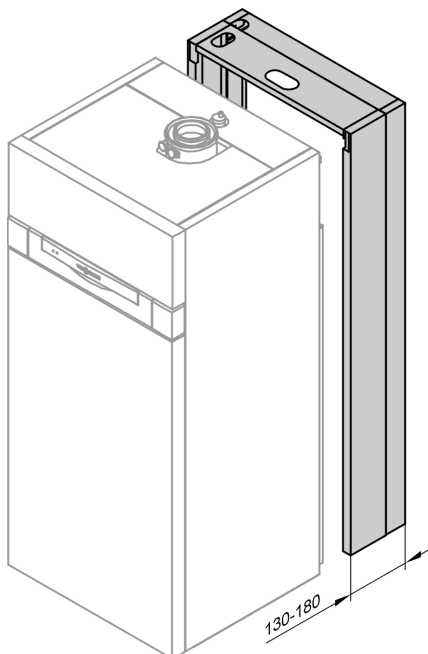
Используется только в сочетании с комплектом подключений, № для заказа 7199 239.

- Ⓐ Воронка для слива конденсата (принадлежность)
- Ⓑ Расширительный сосуд контура водоразбора ГВС

Принадлежности для Vitodens 333 (продолжение)

Пристенные декоративные крышки

№ заказа 7181 968



Декоративные крышки для гидравлических подключений.

Состояние при поставке

Газовый конденсатный котел с теплообменником Inox-Radial, модулированной газовой горелкой MatriX-compact для работы на природном и сжиженном газе с мощностью 26,0 кВт, только на природном газе с мощностью 13 кВт согласно рабочего листка DVGW G260, Aqua-Platine с быстроразъемными соединениями Multi-Stecksystem, мембранным расширительным сосудом, насосом отопительного контура с регулируемой частотой вращения и встроенным емкостным водонагревателем в системе подпитки. Оборудован готовыми к подключению соединительными трубами и кабелями. Цвет эпоксидного покрытия обшивки: белый.

В отдельной упаковке:

Vitotronic 100 для режима эксплуатации с постоянной температурой подачи

или

Vitotronic 200 для режима погодозависимой теплогенерации. Модули Vitodens 333 мощностью 4,2 - 19,0 кВт поставляются предварительно отрегулированными для работы на природном газе. Переоборудование в пределах групп газа E/LL не требуется. Переоборудование на сжиженный газ выполняется на газовой арматуре (набор сменных жиклеров не требуется). Модули Vitodens 333 мощностью 6,6 - 26,0 кВт поставляются предварительно отрегулированными для работы на природном газе E.

При заказе для работы на природном газе LL или на сжиженном газе поставляется набор сменных жиклеров.

Указания по проектированию

Установка для эксплуатации с отбором воздуха для горения извне

Так как прибор относится к конструктивному типу C_{13x}, C_{33x}, C_{43x}, C_{53x} или C_{63x} согласно TRGI '86/96, модуль Vitodens 333 для режима эксплуатации с отбором воздуха для горения извне может быть установлен независимо от размеров и вентиляции помещения.

Возможна установка, например, в бытовых и жилых помещениях, в неветилируемых подсобных помещениях, в шкафах и нишах без соблюдения расстояния до воспламеняющихся конструктивных элементов, а также в чердачных помещениях (над стропильной затяжкой и в боковых помещениях) с прямой прокладкой трубопровода отводяще-подводящей вентиляционной системы через крышу. Помещение для установки должно быть защищено от замерзания.

Указания по проектированию (продолжение)

Установка при эксплуатации с отбором воздуха для горения из помещения

(конструктивный тип В₂₃ и В₃₃)

Установка модуля допускается только при наличии прямого (не запираемого) отверстия для приточного воздуха со свободным поперечным сечением минимум 150 см² (согласно TRGI '86/96).

Установка модуля в жилых и бытовых помещениях **невозможна** (исключение: эксплуатация с отбором воздуха для горения из системы связанных помещений). Модуль Vitodens 333 должен быть установлен поблизости от дымовой трубы/ шахты дымохода.

Монтаж

- Не допускается загрязнение воздуха галогенсодержащими углеводородами (например, входящими в состав аэрозолей, красок, растворителей и моющих средств)

- Не допускается сильное запыление
- Не допускается высокая влажность воздуха
- Обеспечить защиту от замерзания и надлежащую вентиляцию

При несоблюдении этих требований возможны сбои и повреждения установки.

Эксплуатация модуля Vitodens 333 в помещениях, в которых возможно загрязнение воздуха **галогенсодержащими углеводородами**, допускается только в режиме эксплуатации с отбором воздуха для горения извне.

При несоблюдении данных указаний права на гарантийное обслуживание в случае повреждений, обусловленных одной из указанных причин, теряют силу.

Системы отвода отходящих газов

В соответствии со строительным правом газоход должен иметь допуск Немецкого института строительной техники (DIBt) (режим эксплуатации с отбором воздуха для горения **из помещения установки**).

Отводяще-подводящие вентиляционные системы Viessmann (ОПВС) для режима эксплуатации с отбором воздуха для горения **извне** в сборе с модулем Vitodens 333 прошли конструкторские испытания DVGW и сертификационные испытания по нормативу CE:

- вертикальный проход через кровлю
- подключение на наружной стене

- горизонтальный проход через кровлю
 - раздельное направление приточного воздуха и отходящих газов
 - проводка по наружной стене в двойной трубе
- Для подключения к вновь монтируемому или имеющимся воздуховпускным и газоотводным трубам могут использоваться компоненты ОПВС согласно свидетельства о допуске к эксплуатации Z 7.2-1104.

Более подробное описание систем отвода отходящих газов приведено в инструкции по проектированию Vitodens.

Ограничение температуры отходящих газов

Если заказчиком используется газоход, отличающийся от указанных выше проверенных систем отвода отходящих газов, то он должен быть подключен согласно директивам по допуску к эксплуатации газовыпускных систем для отходящих газов с низкими температурами. Для модуля Vitodens 333 таковыми являются газоходы серии В (максимальная допустимая температура отходящих газов 120 °С).

Рабочие параметры установки

- Температура котловой воды не превышает 74 °С. Чтобы снизить до минимума потери на распределение, мы рекомендуем настроить теплораспределительное устройство на температуру подачи не выше 70 °С.
- Монтаж конденсатного котла в соответствии с государственными правилами отдельных стран подлежит регистрации.

- Вследствие требуемых для использования тепла конденсации низких температур обратной магистрали допускается установка в отопительный контур только подходящих смесительных устройств. Если смесители необходимы, например, в многоконтурных установках или для внутриспольного отопления, то следует устанавливать только 3-ходовые смесители.
- Монтаж модуля Vitodens 333 в бивалентных установках (например, с котлами на твердом топливе) запрещается.

Предохранительные устройства

Согласно EN 12828 водогрейные котлы для систем водяного отопления с температурой срабатывания защитного ограничителя температуры до 100 °С и согласно их сертификата соответствия должны оснащаться предохранительным клапаном, прошедшим типовые испытания.

Указания по проектированию (продолжение)

Отопительные контуры

Для внутриспольного отопления мы рекомендуем использовать диффузионно-непроницаемые трубы, чтобы предотвратить диффузию кислорода через стенки труб. В системах внутриспольного отопления с проницаемыми для кислорода полимерными трубами (DIN 4726) следует выполнить разделение отопительных систем на отдельные контуры. Для этой цели мы поставляем специальные теплообменники.

В системах внутриспольного отопления должен быть установлен шламоотделитель, см. прайс-лист Vitoset фирмы Viessmann.

Системы внутриспольного отопления и отопительные контуры с очень большим наполнением котлового блока (> 15 л/кВт) даже при наличии конденсатных котлов должны быть подключены к водогрейному котлу через 3-ходовой смеситель; см. инструкцию по проектированию "Контроллеры для внутриспольного отопления", "Инструкцию по проектированию водогрейных котлов" и инструкцию по проектированию "Нормативные показатели качества воды".

В подающую магистраль контура внутриспольного отопления встроить термостатный ограничитель максимальной температуры. Соблюдать требования DIN 18560-2.

Полимерные трубопроводы для радиаторов

Для полимерных трубопроводов отопительных контуров с радиаторами мы рекомендуем также использовать термостатный ограничитель максимальной температуры.

Устройство контроля заполненности котлового блока водой

Согласно EN 12828 устройство контроля заполненности котлового блока водой для водогрейных котлов мощностью до 300 кВт можно не использовать, если исключен недопустимый перегрев при нехватке воды.

Модуль Vitodens 333 фирмы Viessmann оборудован устройством контроля заполненности котлового блока водой (реле защиты от сухого хода). Испытаниями доказано, что при недостаточном количестве воды, которое может иметь место вследствие утечки в отопительной установке при работающей горелке, выключение горелки происходит без каких-либо дополнительных действий оператора, предотвращая тем самым недопустимый перегрев водогрейного котла и газовой пусковой системы.

Требования по качеству воды/защита от замерзания

Наполнение установки неподходящей водой способствует образованию накипи и коррозии и может вызвать повреждение водогрейного котла.

- Перед наполнением тщательно промыть отопительную установку.
- Заливать исключительно питьевую воду.
- При использовании воды, имеющей более 16,8 немецких градусов жесткости ($3,0 \text{ моль/м}^3$), необходимо принять меры к умягчению воды, например, используя малую установку для снижения жесткости воды (см. прайс-лист Vitoset фирмы Viessmann).

- К заливаемой в установку воде можно добавить специально используемый для отопительных установок антифриз. Изготовитель антифриза обязан предоставить сертификат годности антифриза.

Дополнительные сведения приведены в памятке VdTUV 1466.

- При первоначальном разогреве, а также для установок с водонаполнением более 20 л/кВт соблюдать положения VDI 2035 и инструкцию по проектированию "Нормативные показатели качества воды".

Гарантия на емкостные водонагреватели

Предоставляемая нами гарантия на емкостный водонагреватель сохраняет силу только при условии, что качество приготавливаемой горячей воды соответствует действующему Положению о питьевой воде, и имеющиеся водоподготовительные установки исправно работают.

Отвод конденсата и его нейтрализация

См. "Инструкцию по проектированию для Vitodens".

Дополнительные требования при установке водогрейных котлов на сжиженном газе в помещениях ниже поверхности земли

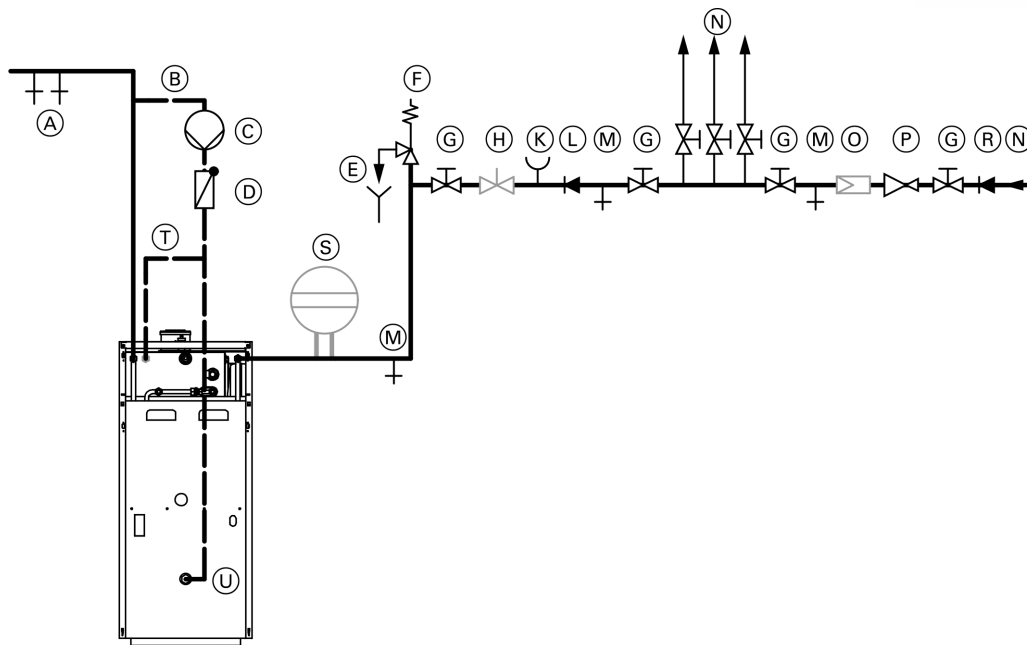
Согласно инструкции TRF 1996 том 2, действующей с 1 сентября 1997 г. при установке модуля Vitodens 333 ниже поверхности земли внешний защитный магнитоуправляемый вентиль не требуется.

Однако на практике наличие внешнего защитного магнитоуправляемого вентиля гарантирует высокую степень безопасности. Поэтому мы по-прежнему рекомендуем при установке модуля Vitodens 333 в помещениях ниже поверхности земли монтаж внешнего защитного магнитоуправляемого вентиля.

Указания по проектированию (продолжение)

Подключение на стороне контура водоразбора ГВС

Подключение по DIN 1988.



- | | |
|--|---|
| <p>(A) Трубопровод горячей воды</p> <p>(B) Циркуляционный трубопровод</p> <p>(C) Циркуляционный насос (только при присоединении без комплекта для подключения циркуляционного насоса)</p> <p>(D) Обратный клапан, подпружиненный (только при присоединении без комплекта для подключения циркуляционного насоса)</p> <p>(E) Контролируемое выходное отверстие выпускной линии</p> <p>(F) предохранительный клапан</p> <p>(G) Запорный вентиль</p> <p>(H) Регулятор расхода
(монтаж и рекомендуемая настройка максимального расхода воды должны соответствовать 10-минутной производительности емкостного водонагревателя) (см. "Технические данные")</p> | <p>(K) Патрубок для подключения манометра</p> <p>(L) Обратный клапан</p> <p>(M) Выпускной патрубок</p> <p>(N) Трубопровод холодной воды</p> <p>(O) Фильтр для воды в контуре водоразбора ГВС*1</p> <p>(P) Редукционный клапан согласно DIN 1988-2, издание от декабря 1988 г.</p> <p>(R) Обратный клапан/разделитель труб</p> <p>(S) Мембранный расширительный сосуд, пригоден для контура водоразбора ГВС</p> <p>(T) Патрубок циркуляционного трубопровода с комплектом для подключения циркуляционного насоса</p> <p>(U) Патрубок для подключения циркуляционного трубопровода без комплекта для подключения циркуляционного насоса</p> |
|--|---|

Необходим монтаж предохранительного клапана.

Рекомендация: установить предохранительный клапан выше верхней кромки емкостного водонагревателя. За счет этого обеспечивается защита от загрязнения, обызвествления и высоких температур. Кроме того, в данном случае при работах на предохранительном клапане не требуется опорожнение емкостного водонагревателя.

Качество воды

При использовании воды с жесткостью свыше 20 немецких градусов жесткости (3,58 моль/м³) мы рекомендуем использовать систему водоподготовки, встроенную в подающую магистраль холодной воды.


*1 Согласно DIN 1988-2 в установках с металлическими трубопроводами должен быть установлен водяной фильтр в контуре водоразбора ГВС. При использовании полимерных трубопроводов согласно DIN 1988 и нашим рекомендациям также следует установить водяной фильтр в контуре водоразбора ГВС, чтобы предотвратить попадание грязи в систему хозяйственно-питьевого водоснабжения.


Указания по проектированию (продолжение)

Инструкция по проектированию

Дополнительные указания по проектированию и расчету приведены в "Инструкции по проектированию для Vitodens".

Проверенное качество

 Знак CE в соответствии с действующими директивами Европейского Союза

 Подана заявка на получение австрийского знака технического контроля, подтверждающего электротехническую безопасность

Отвечает требованиям экологического норматива "Голубой Ангел" по RAL UZ 61.

WWW.тепло.сom
интернет-магазин

ТОВ "Віссманн"
вул.Димитрова, 5 корп. 10-А
03680, м.Київ, Україна
тел. +38 044 4619841
факс. +38 044 4619843

Представительство в г. Санкт-Петербург
Ул. Возрождения, д. 4, офис 801-803
Россия - 198097 Санкт-Петербург
Телефон: +7 / 812 / 32 67 87 0
Телефакс: +7 / 812 / 32 67 87 2

Оставляем за собой право на технические изменения.

Представительство в г. Екатеринбург
Ул. Шаумяна, д. 83, офис 209
Россия - 620102 Екатеринбург
Телефон: +7 / 3432 / 10 99 73
Телефакс: +7 / 3432 / 12 21 05

Viessmann Werke GmbH&Co KG
Представительство в г. Москва
Ул. Вешних Вод, д. 14
Россия - 129337 Москва
Телефон: +7 / 495 / 77 58 283
Телефакс: +7 / 495 / 77 58 284
www.viessmann.com

 Отпечатано на экологически чистой бумаге,
отбеленной без добавления хлора.

5829 306-3 GUS