

Технический паспорт

№ для заказа и цены: см. в прайс-листе



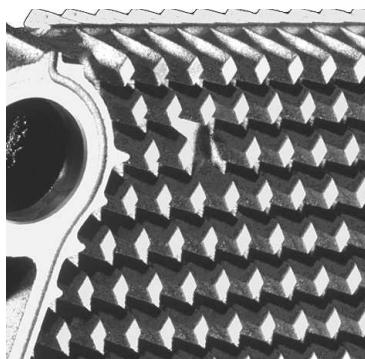
Папка Vitotec, регистр 4

VITOGAS 050 Тип GS0A

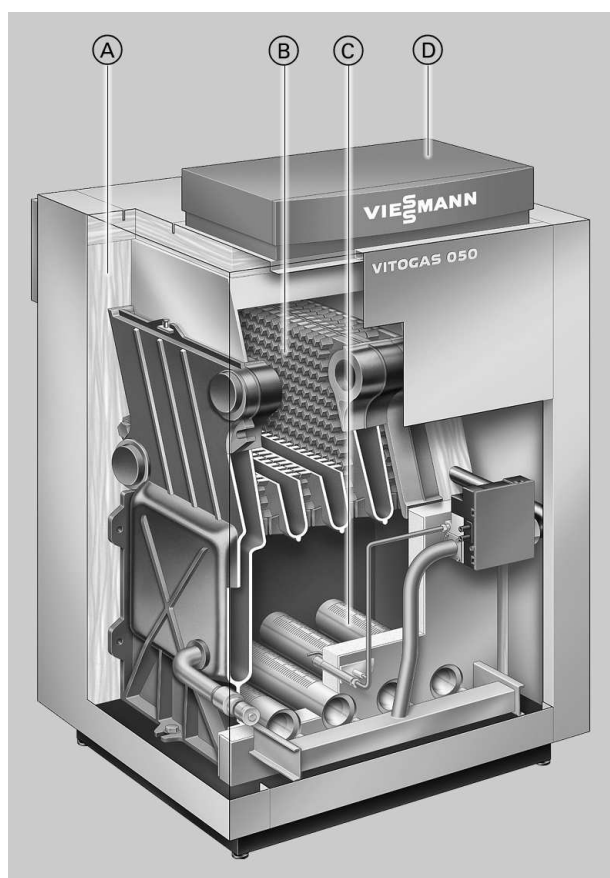
Низкотемпературный газовый водогрейный котел
Программируемая и погодозависимая теплогенерация
с переменной температурой теплоносителя
Горелка для природного и сжиженного газа с частич-
ным предварительным смешиванием
Реле контроля давления газа для низких давлений
подключения
Полностью автоматический

Преимущества

- Высокая эксплуатационная надежность и длительный срок службы за счет конструкции из высококачественного специального серого чугуна с чешуйчатым графитом и низкой теплонапряженности котлового блока
- Стержневая горелка из нержавеющей стали с частичным предварительным смешиванием и возможностью дооборудования системой Repox для снижения содержания NO_x
- Высокая надежность воспламенения и мягкое, бесшумное зажигание благодаря системе зажигания периодического действия
- Реле контроля давления газа в комплекте поставки
- Компактность конструкции и малый вес облегчают подачу котла на место установки



Теплообменные поверхности из чугуна и стали обеспечивают высокую эксплуатационную надежность и длительный срок службы



- Ⓐ Высокоэффективная теплоизоляция
- Ⓑ Теплообменные поверхности из специального серого чугуна
- Ⓒ Стержневая горелка из нержавеющей стали с частичным предварительным смешиванием
- Ⓓ Контроллер цифрового программного управления котловым контуром Vitotronic

Технические данные

Технические данные

Газовый водогрейный котел, конструктивный тип В₁₁/В₁₁ BS, категория II_{2ELL3 P}

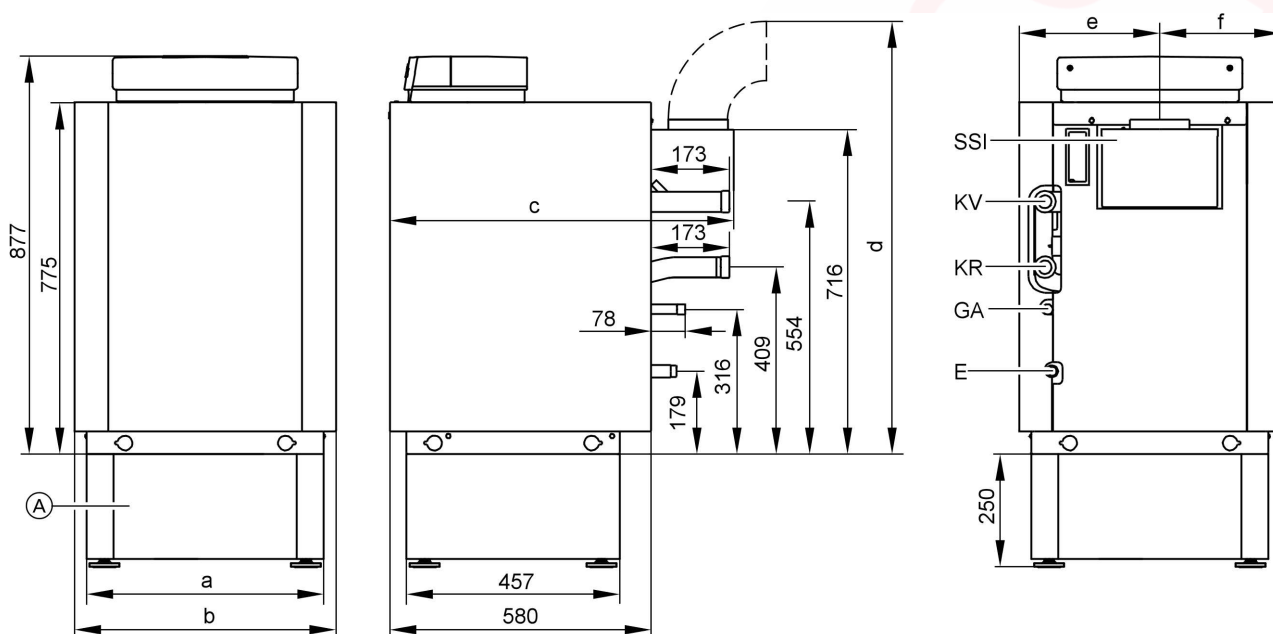
Номинальная тепловая мощность	кВт	29	35	42	48	60	
Номинальная тепловая нагрузка	кВт	32,0	38,6	46,4	53,0	66,2	
Теплообменные поверхности	м ²	1,99	2,46	2,93	3,40	4,35	
К-т теплопроводности теплоизоляции	Вт/м ² · К	0,45	0,45	0,45	0,45	0,45	
Идентификатор изделия		CE-0085 AS 0297					
Давление подключения газа (номинальное давление)							
природный газ	мбар	20	20	20	20	20	
сжиженный газ	мбар	30	30	30	30	30	
Макс. допуст. давление подключения газа							
природный газ	мбар	25	25	25	25	25	
сжиженный газ	мбар	57,5	57,5	57,5	57,5	57,5	
Габаритные размеры (значения высоты приведены с регулируемыми опорами по 13 мм)							
Длина	мм	580	580	580	580	580	
Общая длина, с	мм	760	780	780	780	780	
Ширина, а	мм	596	706	796	886	1076	
Общая ширина, b	мм	650	760	850	940	1130	
Высота без контроллера	мм	788	788	788	788	788	
Высота с контроллером	мм	890	890	890	890	890	
Высота с коленом газохода, d	мм	1025	1025	1025	1095	1095	
Высота опорной рамы	мм	250	250	250	250	250	
Общая масса	кг	142	164	188	211	257	
водогрейный котел с теплоизоляцией, горелкой и регулятором котлового контура							
Объем котловой воды	л	11,7	13,8	15,9	17,9	21,9	
Допустимое рабочее давление	бар	3	3	3	3	3	
Присоединительные патрубки водогрейного котла							
Патрубки подающей и обратной магистралей котла	G	1½	1½	1½	1½	1½	
Выпускной вентиль	R	¾	¾	¾	¾	¾	
Подключение газа	R	½	½	½	½	½	
Параметры потребляемой мощности при максимальной нагрузке							
Вид газа Н _{ув}							
Природный газ E	9,45 кВт ч/м ³	м ³ /ч	3,39	4,09	4,91	5,61	7,01
Природный газ LL	34,01 МДж/м ³ 8,13 кВт ч/м ³	м ³ /ч	3,94	4,75	5,71	6,52	8,15
Сжиженный газ	29,25 МДж/м ³ 12,79 кВт ч/кг	кг/ч	2,50	3,02	3,62	4,14	5,17
	46,04 МДж/кг						
Параметры отходящего газа (расчетные значения для проектирования газовойпускной системы согласно EN 13384)							
Температура отходящих газов (значения брутто, измеренные при температуре воздуха для сжигания топлива 20 °С)							
50при температуре котловой воды °С	°С	102	101	114	114	109	
(результаты измерения используются при расчете параметров газовойпускной системы)							
80при температуре котловой воды °С	°С	118	113	130	130	122	
(результаты измерения служат для определения области применения газоходов при максимально допустимых рабочих температурах)							
Массовый поток							
природный газ	кг/ч	92	107	105	127	160	
при содержании CO ₂	%	5,0	5,2	6,5	6,1	6,0	
сжиженный газ	кг/ч	84	95	101	126	153	
при содержании CO ₂	%	6,2	6,7	7,6	6,9	7,1	
Требуемый напор							
	Па	3	3	3	3	3	
	мбар	0,03	0,03	0,03	0,03	0,03	
Патрубок подсоединения газохода							
	Ø мм	150	150	150	180	180	

Технические данные (продолжение)

Номинальная тепловая мощность	кВт	29	35	42	48	60
Прочие присоединительные размеры						
Условный проход трубопровода к расширительному сосуду	Dy	20	20	20	20	20
	R	¾	¾	¾	¾	¾
Предохранительный клапан	Dy	15	15	15	15	15
	R	½	½	½	½	¾
Продувочный трубопровод	Dy	20	20	20	20	25
	R	¾	¾	¾	¾	1

Указание

Если давление подключения газа превышает максимальное допустимое значение, то необходимо подключить на входе котельной установки отдельный регулятор давления газа.



Ⓐ Опорная рама (принадлежность)

E Выпускной вентиль и мембранный расширительный сосуд

GA Подключение газа

KR Обратная магистраль котла

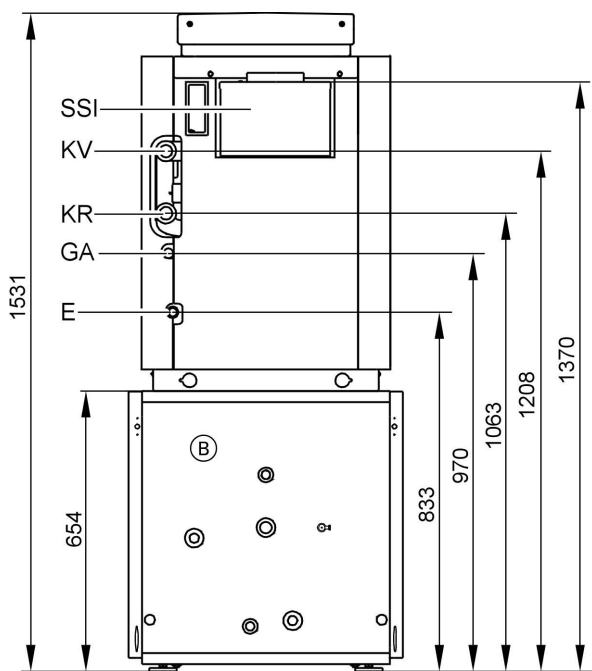
KV Подающая магистраль котла

SSI Отражатель отходящих в дымовую трубу газов

Таблица размеров

Номинальная тепловая мощность	кВт	29	35	42	48	60
a	мм	596	706	796	886	1076
b	мм	650	760	850	940	1130
c	мм	760	780	780	780	780
d	мм	1012	1012	1012	1082	1082
e	мм	359	403	449	495	586
f	мм	291	357	401	445	544

Технические данные (продолжение)



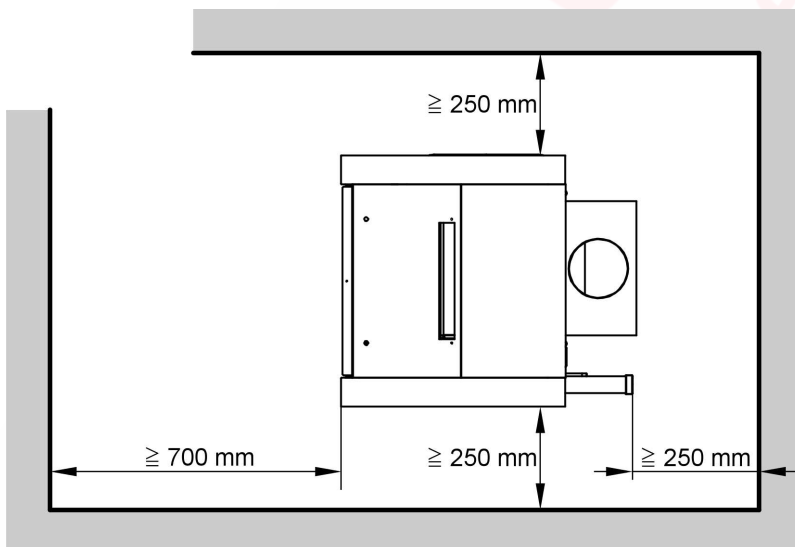
GA Подключение газа
 KR Обратная магистраль котла
 KV Подающая магистраль котла
 SSI Отражатель отходящих в дымовую трубу газов

- ⓑ Vitocell-H, возможны только комбинации, указанные в прайс-листе (дополнительные технические данные см. в отдельных технических паспортах в регистре 17).
- E Выпускной вентиль и мембранный расширительный сосуд

Монтаж

Минимальные расстояния

Для упрощения монтажа и технического обслуживания соблюдать указанные размеры.



Монтаж

- Не допускается загрязнение воздуха галогенсодержащими углеводородами (например, входящими в состав аэрозолей, красок, растворителей и моющих средств)
- Не допускается сильное запыление
- Не допускается высокая влажность воздуха
- Обеспечить защиту от замерзания и надлежащую вентиляцию

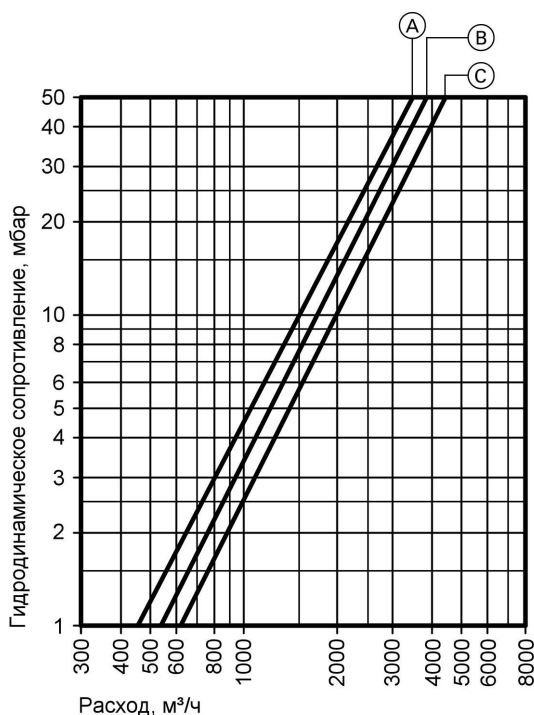
При несоблюдении этих требований возможны сбои и повреждения установки.

В помещениях, в которых возможно загрязнение воздуха галогенированными углеводородами, водогрейный котел можно устанавливать только при условии, что предприняты достаточные меры для поступления незагрязненного воздуха для сжигания топлива.

Технические данные (продолжение)

Гидродинамическое сопротивление греющего контура

Водогрейный котел Vitogas 050 пригоден только для систем водяного отопления с принудительной циркуляцией.



- Ⓐ Номинальная тепловая мощность 29 кВт
- Ⓑ Номинальная тепловая мощность 35 и 42 кВт
- Ⓒ Номинальная тепловая мощность 48 и 60 кВт

Состояние при поставке

- Водогрейный котел с установленной теплоизоляцией, атмосферной горелкой частичного предварительного смешения для природного и сжиженного газа согласно рабочего листа DVGW G 260 и местных предписаний
- Для облегчения подачи на место поставляются ручки, см. в прайс-листе
- Водогрейный котел поставляется подготовленным к эксплуатации на природном газе E
- Для переоборудования на природный газ LL и сжиженный газ при соответствующем заказе поставляется комплект сменных жиклеров. В комплект сменных жиклеров для сжиженного газа входит реле контроля давления газа
- 1 прилагаемая к изделию упаковка (кодирующий штекер и техническая документация котла Vitogas 050)
- 1 коробка с контроллером котлового контура и 1 пакет с технической документацией
- Возможные комбинации водогрейных котлов с емкостными водонагревателями см. в прайс-листе

Варианты контроллеров

- Vitotronic 100 (тип KC3 или KC4)
режим с постоянной температурой теплоносителя
- Vitotronic 150 (тип KB2)
программируемая и погодозависимая теплогенерация с переменной температурой теплоносителя
- Vitotronic 200 (тип KW4 или KW5)
программируемая и погодозависимая теплогенерация с переменной температурой теплоносителя, с регулировкой смесителя или без нее

Указания по проектированию

Выбор номинальной тепловой мощности

Выбрать водогрейный котел согласно требуемому теплоснабжению, включая приготовление горячей воды. В случае низкотемпературных котлов, конденсатных котлов и многокотельных установок тепловая мощность может оказаться больше расчетного теплоснабжения здания.

К.п.д. низкотемпературных котлов стабилен в широком диапазоне нагрузок котла; к.п.д. остается практически неизменным даже при теплопроизводительности в два раза большей, чем того требует теплоснабжение.

Рабочие параметры установки

Температура котловой воды не превышает 75 °C. Перенастройкой термостатного регулятора можно повысить температуру котловой воды и, тем самым, температуру подающей магистрали.

Чтобы снизить до минимума потери на распределение, мы рекомендуем настроить теплораспределительное устройство и систему приготовления горячей воды на температуру подачи не выше 70 °C.

Газовыпускная система

При напоре в газовыпускной системе свыше 10 Па мы рекомендуем установить регулятор тяги Vitoair (для монтажа дымовой трубы) на уровне потолочного перекрытия (см. отдельный технический паспорт в регистре 19)

Предохранительные устройства

Согласно EN 12828 водогрейные котлы для систем водяного отопления с температурой срабатывания защитного ограничителя температуры до 110 °C и согласно их сертификата соответствия должны оснащаться предохранительным клапаном, прошедшим типовые испытания.

В соответствии с TRD 721 это должно быть обозначено следующей маркировкой:

- "Н" для допустимого избыточного давления до 3,0 бар и тепловой мощности не более 2700 кВт,
- "D/G/H" для всех других режимов эксплуатации.

Отопительные контуры

Для внутрипольного отопления мы рекомендуем использовать диффузионно-непроницаемые трубы, чтобы предотвратить диффузию кислорода через стенки труб. В системах внутрипольного отопления с проницаемыми для кислорода полимерными трубами (DIN 4726) следует выполнить разделение отопительных систем на отдельные контуры. Для этой цели мы поставляем специальные теплообменники.

Контур внутрипольного отопления

В подающую магистраль контура внутрипольного отопления встроить термостатный ограничитель максимальной температуры.

Контур внутрипольного отопления должен быть подключен через смеситель. См. также инструкцию по проектированию Vitoset, раздел "Контроллеры для внутрипольного отопления". Соблюдать требования DIN 18560-2.

Полимерные трубопроводы для радиаторов

Для полимерных трубопроводов отопительных контуров с радиаторами мы рекомендуем также использовать термостатный ограничитель максимальной температуры.

Дополнительные требования к установке водогрейных котлов на сжиженном газе в помещениях ниже поверхности земли

Согласно инструкции TRF 1996-том 2, действующей с 1 сентября 1997 г., при установке котла модуля Vitogas 050 ниже поверхности земли внешний защитный магнитоуправляемый вентиль не требуется. Однако на практике наличие внешнего защитного магнитоуправляемого вентиля гарантирует высокую степень безопасности. Поэтому мы по-прежнему рекомендуем при установке котла Vitogas 050 в помещениях ниже поверхности земли монтаж внешнего защитного магнитоуправляемого вентиля.

Указания по проектированию (продолжение)

устройство контроля опрокидывания тяги

Согласно директиве ЕС по газовым приборам газовые водогрейные котлы мощностью от 29 до 50 кВт должны быть оборудованы устройством контроля опрокидывания тяги, если не обеспечивается плотная изоляция помещения для установки котла от других помещений квартиры или функциональной единицы и отсутствует его достаточная вентиляция.

Это не требуется, если помещение для установки котла отделено посредством изоляционных конструктивных элементов и плотно закрывающихся дверей от других помещений квартиры или функциональной единицы, или обеспечена его достаточная вентиляция согласно "Положениям по вентиляционной технике" TRGI

Устройство контроля опрокидывания тяги может быть дополнительно установлено и в других случаях, например, по желанию застройщика при монтаже водогрейного котла в нежилых помещениях.

Устройство контроля заполненности котлового блока водой

Согласно EN 12828 устройство контроля заполненности котлового блока водой для водогрейных котлов мощностью до 300 кВт можно не использовать, если исключен недопустимый перегрев при нехватке воды.

Котлы Vitogas 050 фирмы Viessmann оборудованы прошедшими типовые испытания термостатными регуляторами и защитными ограничителями температуры. Испытаниями доказано, что при недостаточном количестве воды, которое может иметь место вследствие утечки в отопительной установке при работающей горелке, выключение горелки происходит без каких-либо дополнительных действий оператора, предотвращая тем самым недопустимый перегрев водогрейного котла и газовыпускной системы.

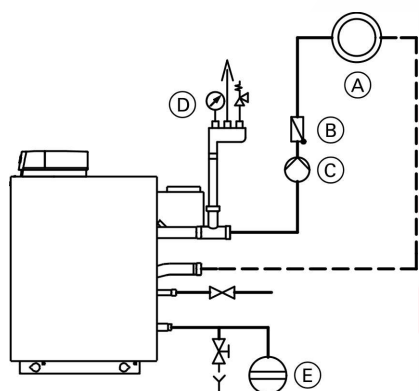
Примеры применения

Установка обратного клапана в подающую магистраль отопительного контура, используемого в качестве гравитационного тормоза, целесообразно в том случае, если в режиме приоритетного включения приготовления горячей

воды и при работе в летний период должна быть предотвращена возможность неконтролируемого поступления тепла в отопительную систему, вызванного естественной циркуляцией.

Без смесителя

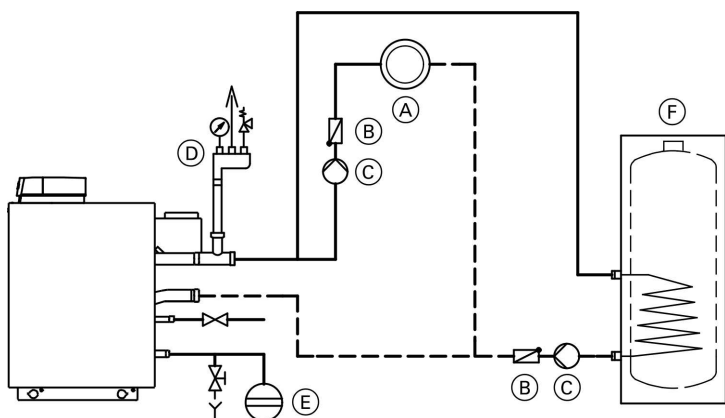
например, с Vitotronic 100, 150 или 200



- Ⓒ Циркуляционный насос
- Ⓓ Группа безопасности с воздухоудалителем, предохранительным клапаном и манометром
- Ⓔ Расширительный сосуд

- Ⓐ Отопительный контур
- Ⓑ Подпружиненный обратный клапан

Примеры применения (продолжение)

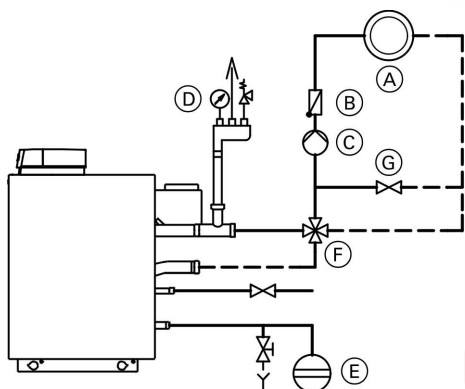


- (A) Отопительный контур
- (B) Подпружиненный обратный клапан
- (C) Циркуляционный насос

- (D) Группа безопасности с воздухоудалителем, предохранительным клапаном и манометром
- (E) Расширительный сосуд
- (F) Емкостный водонагреватель (с внутренним нагревом)

С 4-ходовым смесителем контроллера котлового контура

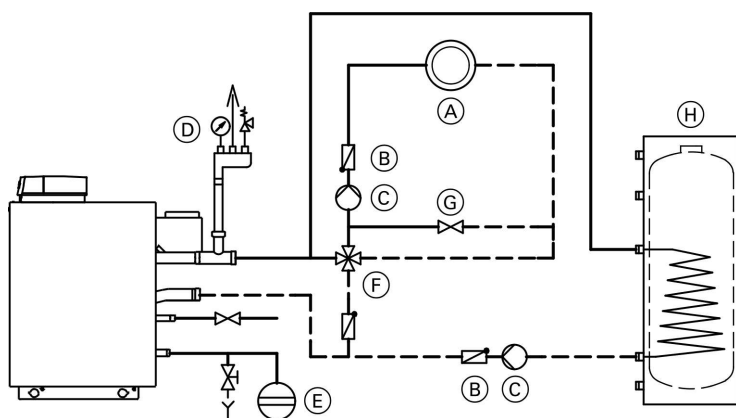
например, с Vitotronic 200, тип KW5 и комплектом привода смесителя для одного отопительного контура со смесителем



- (A) Отопительный контур
- (B) Подпружиненный обратный клапан

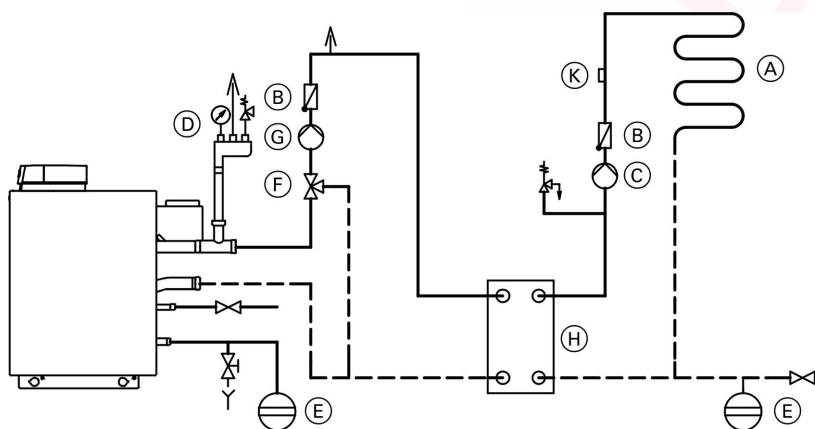
- (C) Циркуляционный насос
 - (D) Группа безопасности с воздухоудалителем, предохранительным клапаном и манометром
 - (E) Расширительный сосуд
 - (F) 4-ходовой смеситель
 - (G) Байпас
- Байпас необходим только для внутривольного отопления или низкотемпературных систем отопления, в которых отопительный контур рассчитан на разность температур < 15 К.

Примеры применения (продолжение)





- Ⓐ Отопительный контур
- Ⓑ Подпружиненный обратный клапан
- Ⓒ Циркуляционный насос
- Ⓓ Группа безопасности с воздухоудалителем, предохранительным клапаном и манометром
- Ⓔ Расширительный сосуд
- Ⓕ 4-ходовой смеситель
- Ⓖ Байпас
- Ⓗ Байпас необходим только для внутривольного отопления или низкотемпературных систем отопления, в которых отопительный контур рассчитан на разность температур <math>< 15\text{ K}</math>.
- Ⓙ Емкостный водонагреватель (с внутренним нагревом)

Внутривольное отопление с разделением отопительных систем на отдельные контуры



- Ⓐ Контур внутривольного отопления
- Ⓑ Подпружиненный обратный клапан
- Ⓒ Циркуляционный насос отопительного контура внутривольного отопления
- Ⓓ Группа безопасности с воздухоудалителем, предохранительным клапаном и манометром
- Ⓔ Расширительный сосуд
- Ⓕ 3-ходовой смеситель
- Ⓖ Циркуляционный насос теплообменника
- Ⓗ Теплообменник
- Ⓙ Датчик температуры подающей магистрали

Проверенное качество

-  Прошел экспертизу VDE с технологическими испытаниями
-  Знак CE в соответствии с действующими директивами Европейского Союза

www.teplo.com
интернет-магазин


ТОВ "Віссманн"
вул.Димитрова, 5 корп. 10-А
03680, м.Київ, Україна
тел. +38 044 4619841
факс. +38 044 4619843

Представительство в г. Санкт-Петербург
Ул. Возрождения, д. 4, офис 801-803
Россия - 198097 Санкт-Петербург
Телефон: +7 / 812 /32 67 87 0
Телефакс: +7 / 812 /32 67 87 2

Оставляем за собой право на технические изменения.

Представительство в г. Екатеринбург
Ул. Шаумяна, д. 83, офис 209
Россия - 620102 Екатеринбург
Телефон: +7 / 3432 /10 99 73
Телефакс: +7 / 3432 /12 21 05

Viessmann Werke GmbH&Co KG
Представительство в г. Москва
Ул. Вешних Вод, д. 14
Россия - 129337 Москва
Телефон: +7 / 095 / 77 58 283
Телефакс: +7 / 095 / 77 58 284
www.viessmann.com

 Отпечатано на экологически чистой бумаге,
отбеленной без добавления хлора.

5829 299-1 GUS