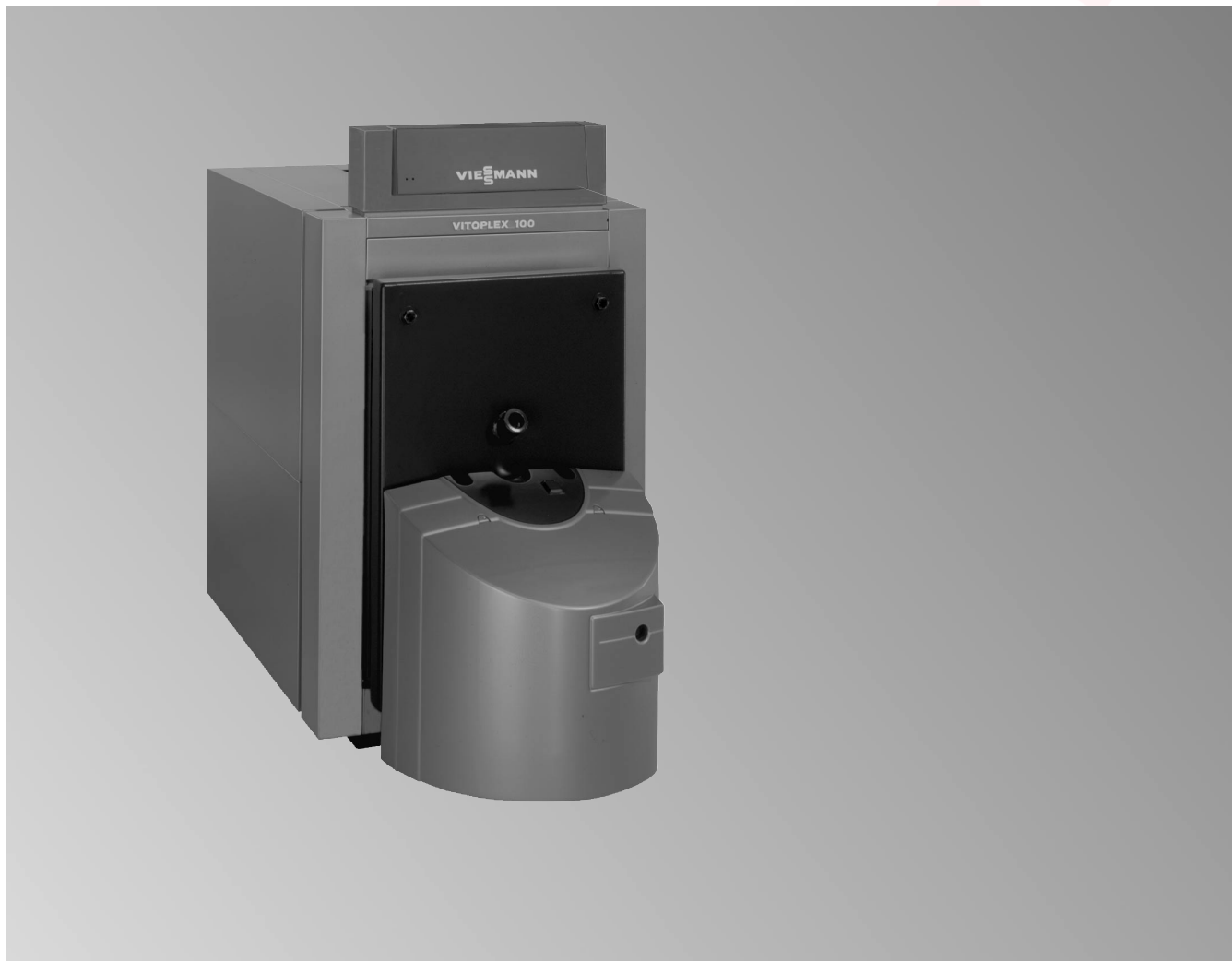


Низкотемпературный водогрейный котел
для жидкого и газообразного горючего
мощность 90 - 500 кВт

Технический паспорт

Номер заказа и цены см. в Прайс-листе



Указание по хранению:
Папка "Vitotec", регистр 10

Vitoplex 100

Тип PX1

Низкотемпературный водогрейный котел для жидкого и газообразного горючего

Для работы в режиме программируемой и погодозависимой теплогенерации с переменной температурой теплоносителя



Маркировка CE в соответствии с действующими руководящими указаниями ЕС



Сертифицирован по DIN ISO 9001
Регистрационный номер сертификата 12 100 5581

VITOPLEX 100

Фирма Viessmann предлагает по привлекательной цене и котлы средней мощности, к которым относится высококачественный котел Vitoplex 100. К его достоинствам относятся прежде всего компактность конструкции, удобная для подачи его на место установки и позволяющая обходиться малой монтажной высотой. На котле используется хорошо зарекомендовавшая себя пусковая схема "Therm-Control".

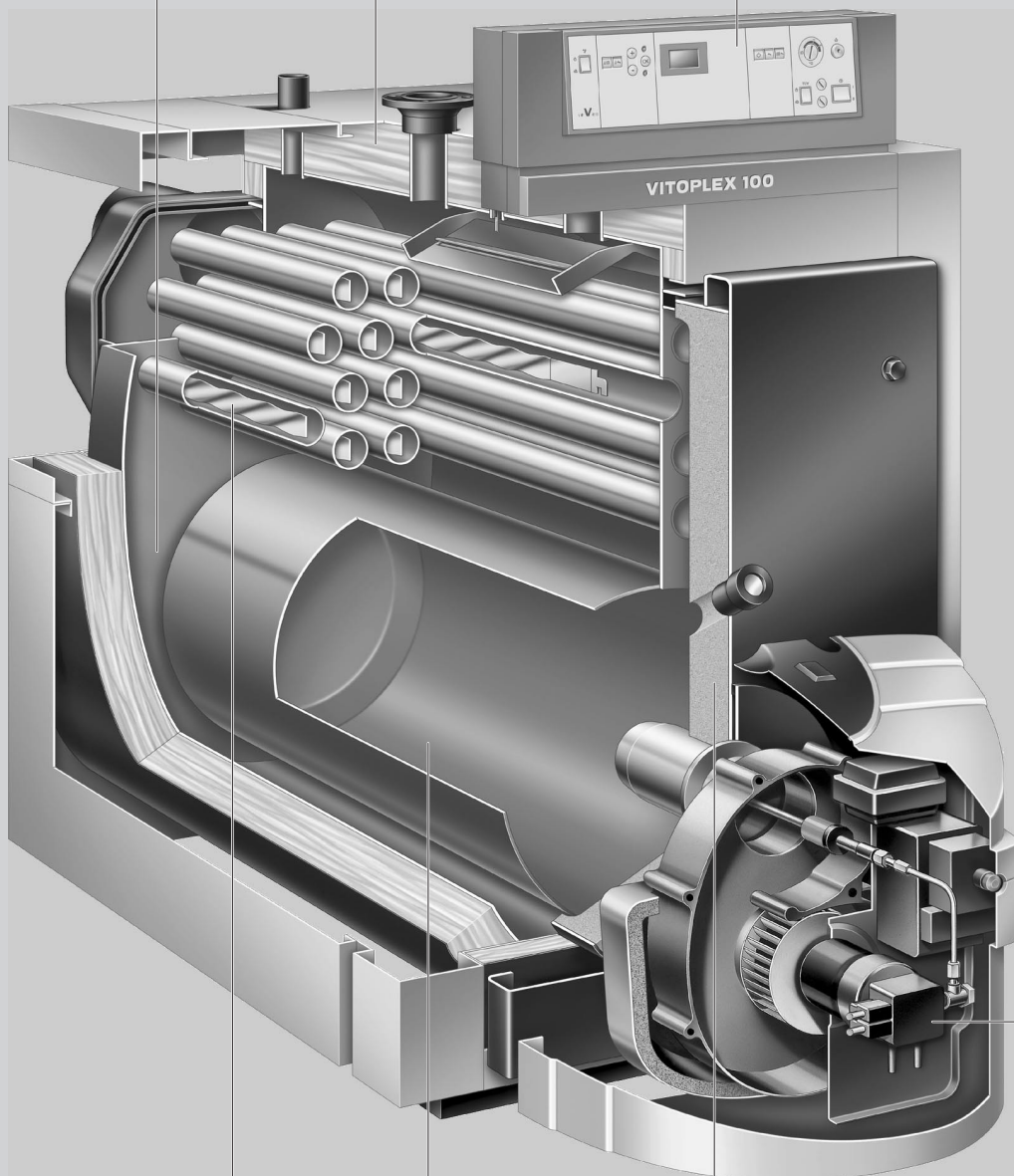
Квинтэссенция преимуществ

- Экономичный и экологически щадящий режим программируемой теплогенерации с переменной температурой теплоносителя.
Нормативный к.п.д. (с учетом среднего годового температурного цикла): 94%.
При подключении к котлу теплообменника отходящих газов/воды из нержавеющей стали Vitotrans 333 утилизируется теплота конденсации и нормативный к.п.д. возрастает еще на 12%.
- Интегрированная пусковая схема "Therm-Control" заменяет подмешивающий насос или комплект подмешивающего устройства и экономит время на монтаж и затраты.
- Водогрейный котел имеет реверсивную камеру сгорания, отличающуюся низкой теплонапряженностью, что обеспечивает минимальное выделение окислов азота.
- Компактность конструкции облегчает транспортировку и позволяет обходиться малой монтажной высотой.
- Высокая продолжительность работы горелки и небольшое число коммутационных интервалов (благодаря большому водонаполнению) обеспечивают безвредную для окружающей среды эксплуатацию.
- Нет никаких ограничений по минимальному расходу теплоносителя через котел – широкие проходы между жаровыми трубами и большое водонаполнение котлового блока обеспечивают эффективную естественную циркуляцию и гарантированный теплосъем со стороны котловой воды – в результате упрощается гидравлическая стыковка котла с системой.
- При мощности до 350 кВт не требуется устройство контроля заполненности котлового блока водой, что позволяет дополнительно экономить затраты.
- Отсутствие необходимости в дополнительной проставке для подающей магистрали, нужные для оборудования подключения находятся на водогрейном котле.
- Оптимальный режим сжигания и минимизация выброса вредных веществ благодаря – двухступенчатым горелкам с поддувом Vitoflame 100 для жидкого и газообразного горючего мощностью до 210 кВт, оптимально согласованным на заводе по своим параметрам с котлом и прошедшим цикл компьютеризованных огневых испытаний, и – настроенным горелкам с поддувом для жидкого и газообразного горючего со смонтированными кабельными подключениями, для работы в диапазоне мощности от 240 до 550 кВт.
- Легкость и быстрота монтажа с помощью регулятора отопительного контура Divicon для мощности до 265 кВт.
- Экономичная и надежная работа отопительной установки гарантируется системой цифрового программного управления Vitotronic, обладающей способностью информационного обмена с отопительной установкой. Система подходит для любых потребностей и охватывает все известные стратегии автоматического регулирования и приложения.
Стандартизованная шина LON-BUS позволяет полностью интегрировать Vitotronic в домовые системы диспетчерского управления. Возможна интеграция в шкаф управления Vitocontrol.

Широкие проходы между жаровыми трубами и большое водонаполнение котлового блока обеспечивают эффективную естественную циркуляцию, и упрощается гидравлическая стыковка котла с системой

Высокоэффективная теплоизоляция толщиной 100 мм

Vitotronic 100 – контроллер нового поколения: интеллектуален, удобен в монтаже, эксплуатации и техническом обслуживании



Второй газход

Камера сгорания

Теплоизоляция

Горелка Unit
Vitoflame 100
фирмы Viessmann

Технические данные

Технические данные

Диапазон номинальной тепловой мощности	от, кВт до, кВт	90 100	125 140	150 165	190 210	240 265	310 340	400 440	500 550
Диапазон номинальной тепловой мощности	от, кВт до, кВт	98 109	136 153	163 180	207 229	261 290	337 372	435 481	543 601
Маркировка CE – согласно руководящим указаниям по к.п.д. – согласно руководящим указаниям по газовым приборам		CE-0085 AQ 030 CE-0085 BO 0030							—
Доп. темп. подающий магистрали (соответствует температуре срабатывания защитного ограничителя температуры)	°C	110	110	110	110	110	110	110	110
Доп. избыт. рабочее давление	бар	4	4	4	4	4	4	4	4
Соппротивление на стороне топ. газов	Па мбар	50 0,50	61 0,61	80 0,80	90 0,90	120 1,20	200 2,00	250 2,50	270 2,70
Размеры котлового блока									
Длина ¹	мм	1100	1300	1290	1470	1570	1770	1710	1860
Ширина	мм	575	575	670	670	750	750	825	825
Высота (с патрубком)	мм	1220	1220	1275	1275	1315	1315	1565	1565
Габаритные размеры									
Общая длина	мм	1300	1500	1415	1595	1695	1895	1935	2085
Общая длина с горелкой и крышкой	мм	1630	1830	1760	1935	—	—	—	—
Общая ширина	мм	780	780	870	870	950	950	1027	1027
Общая высота	мм	1360	1360	1415	1415	1460	1460	1705	1705
Сервисная высота (с контроллером в сервисном положении)	мм	1550	1550	1605	1605	1650	1650	1895	1895
Высота									
– звукопоглощающих подкладок котла (нагруженных)	мм	—	—	—	—	—	—	37	37
– регулируемых звукопоглощающих опор	мм	28	28	28	28	28	28	—	—
Фундамент									
Длина	мм	1000	1200	1150	1350	1400	1600	1650	1800
Ширина	мм	780	780	870	870	950	950	1025	1025
Диаметр камеры сгорания	мм	410	410	460	460	510	510	586	586
Длина камеры сгорания	мм	805	1005	917	1097	1195	1395	1405	1555
Масса котлового блока	кг	338	386	425	512	558	627	876	996
Общая масса водогрейного котла с теплоизоляцией и контроллером котлового контура	кг	397	450	498	587	646	715	995	1119
Общая масса водогрейного котла с теплоизоляцией, горелкой и контроллером котлового контура	кг	437	490	538	627	—	—	—	—
Объем котловой воды	л	180	223	264	311	390	461	648	704
Присоединительные патрубки водогрейного котла									
Подающая и обратная маг.	Ру 6 Ду	65	65	65	65	80	80	100	100
Патрубок аварийной линии (предохранительный клапан)	R (наружн. резьба)	1 1/4	1 1/4	1 1/4	1 1/4	1 1/4	1 1/4	1 1/2	1 1/2
Спускной вентиль	R (наружн. резьба)	1 1/4	1 1/4	1 1/4	1 1/4	1 1/4	1 1/4	1 1/4	1 1/4
Показатели отходящих газов²									
Температура (при темп. котловой воды 60 °C)	°C	185	185	185	185	185	185	185	185
– на нижнем пределе ном. тепл. мощности	°C	200	200	200	200	200	200	200	200
– на верхнем пределе ном. тепл. мощности	°C	125	125	125	125	125	125	125	125
– при частичной нагрузке	°C	195	195	195	195	195	195	195	195
Температура (при темп. котловой воды 80 °C)	°C	195	195	195	195	195	195	195	195
Массовый поток (в случае легкого котельного топлива EL и природного газа)									
– на нижнем пределе ном. тепл. мощности	кг/ч	150	210	250	318	400	517	667	833
– на верхнем пределе ном. тепл. мощности	кг/ч	167	233	275	350	442	567	733	917
– при частичной нагрузке	кг/ч	90	126	150	191	240	310	400	500
Необходимый напор	Па/мбар	0	0	0	0	0	0	0	0
Патрубок отходящих газов	наружн. Ø мм	180	180	200	200	200	200	250	250
Нормативный к.п.д. при темп. отопительной системы 75/60 °C	%	94	94	94	94	94	94	94	94
Потери на поддержание готовности $q_{\text{гот.,70}}$	%	0,40	0,35	0,30	0,30	0,25	0,25	0,22	0,20

¹ На модификациях мощностью 90, 125, 400 и 500 кВт – при снятых установочной плите для горелки и газоразводном коллекторе.

На модификациях мощностью 150 - 310 кВт – при снятой установочной плите для горелки.

² Расчетные значения для проектирования газоразводной системы по DIN 4705 в расчете на 13% CO₂ при использовании легкого котельного топлива EL и на 10% CO₂ при использовании природного газа.

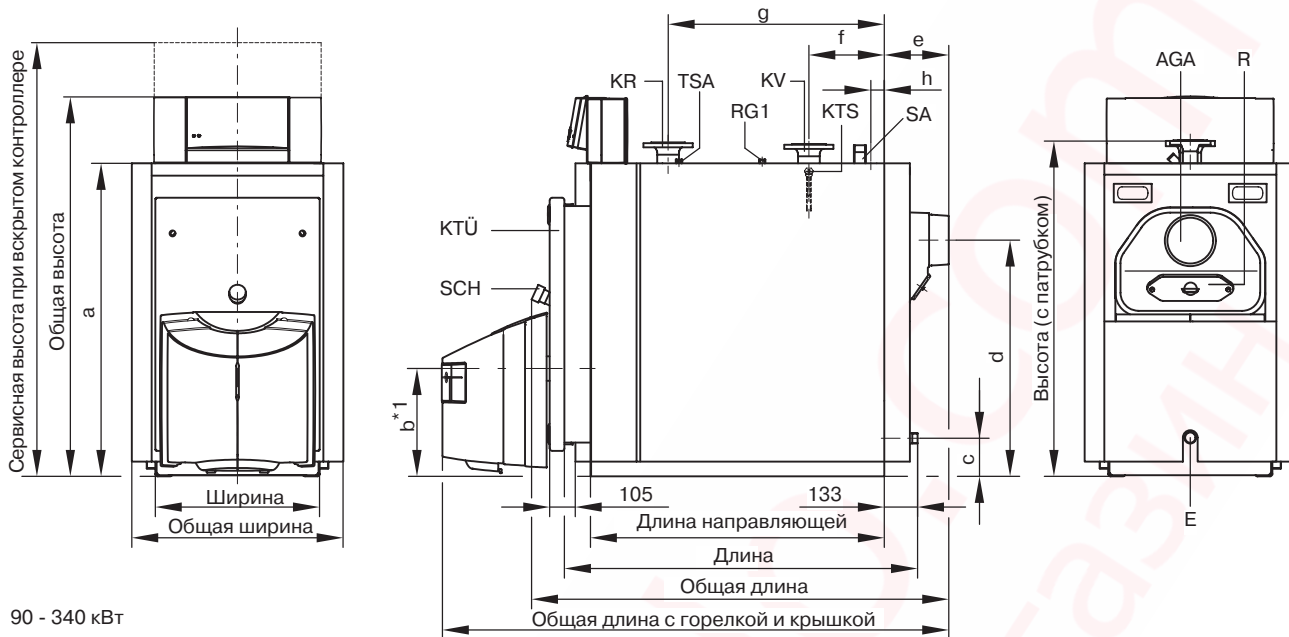
Температуры отходящих газов - измеренные значения брутто при температуре воздуха для горения 20 °C.

Данные для частичной нагрузки относятся к мощности, составляющей 60% нижней номинальной тепловой мощности. При иной частичной нагрузке (в зависимости от режима работы горелки) следует соответствующим образом вычислить массовый поток отходящих газов.

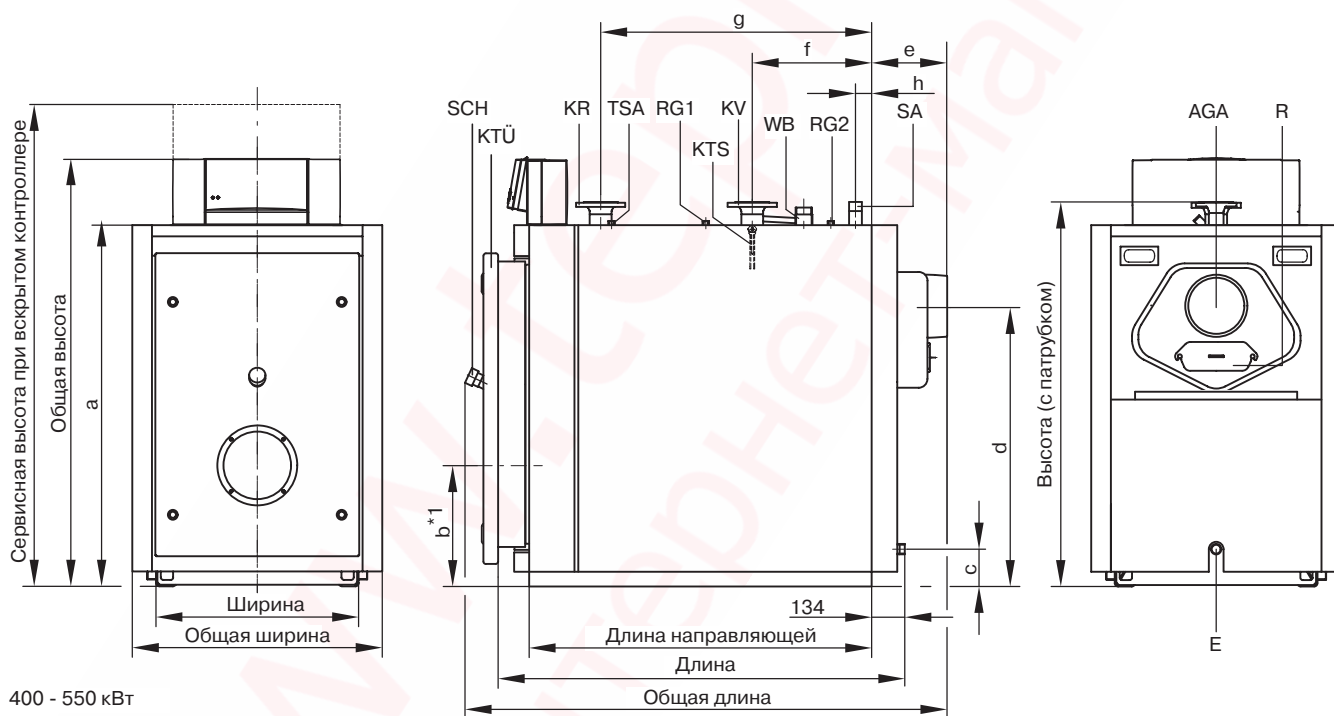
Температура отходящих газов при температуре котловой воды, равной 60 °C, имеет определяющее значение при расчете параметров газоразводной системы.

Температура отходящих газов при температуре котловой воды, равной 80 °C, служит для определения области применения газоходов при максимально допустимых рабочих температурах.

► Технические данные системотехнических компонентов фирмы Viessmann см. в отдельных технических паспортах.



90 - 340 кВт



400 - 550 кВт

Таблица размеров

Диапазон ном. тепл. мощности	кВт	90-100	125-140	150-165	190-210	240-265	310-340	400-440	500-550
a	мм	1175	1175	1230	1230	1275	1275	1520	1520
b*1	мм	446	446	431	431	435	435	492	492
c	мм	196	196	156	156	135	135	152	152
d	мм	870	870	962	962	977	977	1135	1135
e	мм	199	199	214	214	214	214	229	229
f	мм	203	403	309	489	504	704	537	687
g	мм	603	803	709	889	954	1154	1154	1304
h	мм	56	56	57	57	57	57	67	67
Длина направляющих	мм	858	1058	964	1144	1245	1445	1446	1595

При затруднениях с подачей котла на место установки можно снять установочную плиту для горелки и выходной коллектор отходящих газов.

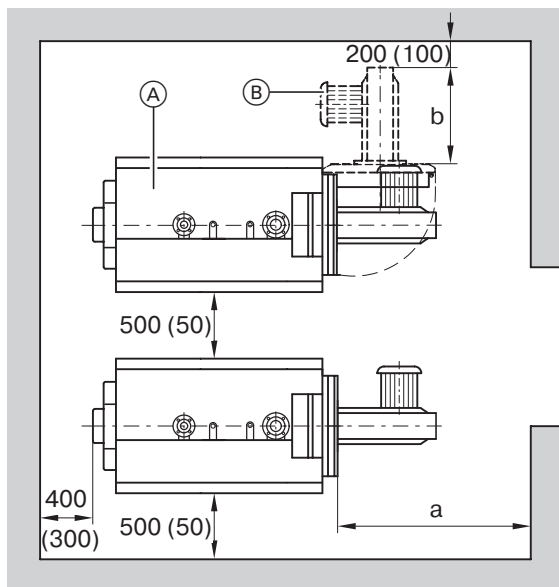
*1 Учсть монтажную высоту горелки.

Условные обозначения

- AGA Вытяжка отходящих газов
- E Спускной вентиль
- KR Патрубок обратной магистрали
- KTS Датчик температуры котловой воды
- KTÜ Установочная плита для горелки
- KV Патрубок подающей магистрали
- R Отверстие для чистки
- RG 1 Муфта R 1/2 для дополн. регулирующих устройств
- RG 2 Муфта R 1/2 для устройства ограничения максимального давления (от 400 кВт)
- SA Патрубок аварийной линии (предохранит. клапан)
- SCH Смотровое отверстие
- TSA Погружная гильза для датчика температуры "Therm-Control"
- WB Муфта R 2 для контроллера заполнения котлового блока водой (от 400 кВт)

5829 294 GUS

Требования к помещению, в котором монтируется установка



- (A) Водогрейный котел
- (B) Горелка

Диапазон ном. тепл. мощности	кВт	90-100	125-140	150-165	190-210	240-265	310-340	400-440	500-550
a*1	мм	800	1000	1000	1150	1150	1350	1350	1500
b	мм	Конструктивная длина горелки							

*1 Это пространство перед водогрейным котлом необходимо для демонтажа турбулизаторов.

Монтаж горелки

Водогрейные котлы мощностью до 165 кВт: Окружность отверстий для крепления горелки, отверстия для крепления горелки и отверстие ввода трубы горелки отвечают стандарту EN 226.

Водогрейные котлы мощн. 190 - 550 кВт: Окружность отверстий для крепления горелки, отверстия для крепления горелки и отверстие ввода трубы горелки отвечают стандарту EN 303-1.

Горелку можно установить непосредственно на поворотную установочную плиту для горелки. При отклонении присоединительных размеров горелки от размеров, указанных в стандарте EN 226 или EN 303-1, необходимо смонтировать штатную плиту горелки.

Для упрощения монтажа и технического обслуживания следует придерживаться указанных размеров расстояний; при ограниченном пространстве для монтажа достаточно выдержать минимальные расстояния (указанные в скобках). В состоянии при поставке установочная плита для горелки смонтирована таким образом, что поворачивается влево. Перестановкой шарнирных болтов можно добиться поворота установочной плиты для горелки вправо.

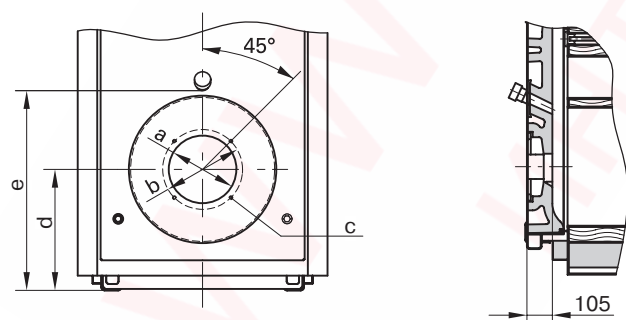
Условия установки

- Воздух не должен быть загрязнен галогенированными углеводородами (содержатся, например, в аэрозолях, красках, растворителях и чистящих средствах).
- Не должно быть сильного запыления.
- Не допускается высокая влажность воздуха.
- Должны быть обеспечены защита от замерзания и хорошая приточная вентиляция.

При несоблюдении этих требований возможны сбои и повреждения установки.

В помещениях, в которых ожидается загрязнение воздуха **галогенированными углеводородами**, водогрейный котел можно устанавливать только при условии надежной подачи незагрязненного воздуха для горения.

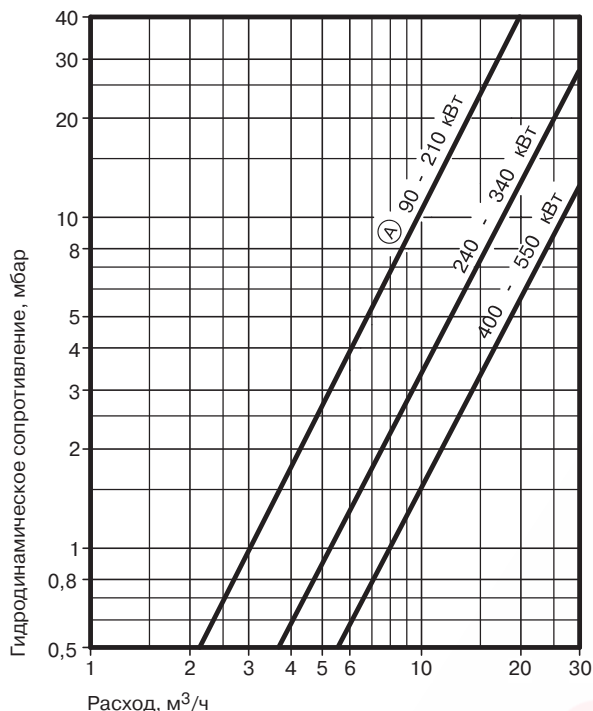
По желанию (за дополнительную плату) плита горелки может быть подготовлена уже на заводе. Для этого просим при заказе указывать изготовителя горелки и ее тип. Труба горелки должна выступать из теплоизоляции установочной плиты для горелки.



Диапазон ном. тепл. мощности	кВт	90-100	125-140	150-165	190-210	240-265	310-340	400-440	500-550
a	∅ мм	135	135	135	240	240	240	290	290
b	∅ мм	170	170	170	270	270	270	330	330
c	резьба	M 8	M 8	M 8	M 10	M 10	M 10	M 12	M 12
d	мм	445	445	439	439	455	455	492	492
e	мм	696	696	696	696	749	749	804	804

Гидродинамическое сопротивление греющего контура

Котел Vitorplex 100 пригоден только для систем водяного отопления с принудительной циркуляцией.



А Номинальная тепловая мощность

Варианты контроллеров

Для однокотельной установки:

- без шкафа управления Vitocontrol

Vitotronic 100 (тип GC1)

для режима с постоянной температурой теплоносителя или погодозависимой теплогенерации вместе со шкафом управления (см. ниже) или внешним контроллером.

Vitotronic 200 (тип GW1)

для режима программируемой и погодозависимой теплогенерации с переменной температурой теплоносителя, без регулировки смесителя

Vitotronic 300 (тип GW2)

для режима программируемой и погодозависимой теплогенерации с переменной температурой теплоносителя, с регулировкой смесителя для максимум 2 отопительных контуров со смесителем

- со шкафом управления Vitocontrol

Vitotronic 100 (тип GC1)

и **шкаф управления Vitocontrol** с Vitotronic 333 (тип MW1S) для режима погодозависимой теплогенерации и регулировки смесителя для макс. 2 отопительных контуров со смесителем и дальнейший(ие) Vitotronic 050 (тип НК1S или НК3S) для 1-3 отопительных контуров со смесителем

или **шкаф управления** с внешним контроллером (приобретается отдельно)

Для многокотельной установки

(до 4 водогрейных котлов):

- без шкафа управления Vitocontrol

Vitotronic 100 (тип GC1) и модуль LON вместе с Vitotronic 333 (тип MW1)

для режима программируемой и погодозависимой теплогенерации с переменной температурой теплоносителя (один водогрейный котел поставляется с первичным регулировочным оснащением для многокотельной установки)

и

Vitotronic 100 (тип GC1) и модуль LON

для режима программируемой и погодозависимой теплогенерации с переменной температурой теплоносителя для каждого последующего водогрейного котла многокотельной установки

- со шкафом управления Vitocontrol

Vitotronic 100 (тип GC1) и модуль LON

для режима программируемой и погодозависимой теплогенерации с переменной темп. теплоносителя для каждого водогрейного котла многокотельной установки

и

шкаф управления Vitocontrol с Vitotronic 333 (тип MW1S) для режима погодозависимой теплогенерации и регулировки смесителя для макс. 2 отопительных контуров со смесителем и дальнейший(ие) Vitotronic 050 (тип НК1S или НК3S) для 1-3 отопительных контуров со смесителем

Состояние при поставке

Котловый блок со смонтированной установочной плитой для горелки и привинченной крышкой отверстия для чистки.

Контрфланцы привинчены к патрубкам.

Винты основания, плита горелки и затвор контрольной трубки находятся в камере сгорания.

Приспособление для чистки котла лежит сверху на котле.

"Therm-Control" упакован в пакет, который находится на установочной плите для горелки.

- 1 коробка с теплоизоляцией
- 1 коробка с контроллером котлового контура
- 1 дополнительная упаковка (кодирующий штекер и техническая документация)

Vitorplex 100 мощностью 90 - 210 кВт:

В зависимости от заказа – жидкотопливная или газовая горелка с поддувом Vitorflex 100.

Vitorplex 100 мощностью 240 - 550 кВт:

поставляется без горелки.

Имеются в продаже и по отдельному заказу поставляются подходящие горелки для жидкого и газообразного горючего с поддувом фирмы Weishaupt (см. Прайс-лист).

Поставка осуществляется силами фирмы Weishaupt.

или

шкаф управления с внешним контроллером (приобретается отдельно)

Комплекующие Условия эксплуатации Указания

Принадлежности гидравлической системы

Теплообменник отходящих газов

К котлу Vitoplex 100 имеет смысл подключить теплообменник из нержавеющей стали для конденсации отходящих газов, превратив таким образом водогрейный котел в конденсатный.

Дополнительные указания см. в Инструкции по проектированию и техническом паспорте теплообменника отходящих газов/воды Vitotrans 333.

Другие принадлежности

См. Прайс-лист и технический паспорт „Принадлежности для водогрейных котлов“.

Условия эксплуатации с контроллерами котлового контура Vitotronic и пусковой схемой "Therm-Control"

Требования к качеству воды см. в Инструкции по проектированию „Нормативные показатели качества воды“

	Требования	
Работа с нагрузкой горелки	$\geq 60\%$	$< 60\%$
1. Объемный расход теплоносителя	Нет	
2. Температура обратной магистрали (минимальное значение)* ¹	Нет	
3. Нижний предел температуры котловой воды	– при работе на жидком котельном топливе 50 °C – при работе на газе 60 °C	– при работе на жидком котельном топливе 60 °C – при работе на газе 65 °C
4. Работа двухступенчатой горелки	1-я ступень 60% номинальной тепловой мощности	Минимальная нагрузка не нужна
5. Работа модулируемой горелки	Между 60 и 100% ном. тепловой мощности	Минимальная нагрузка не нужна
6. Режим пониженной тепловой нагрузки	Однокотельные установки и ведущие котлы многокотельных установок – Работа на нижнем пределе температуры котловой воды Подчиненные котлы многокотельных установок – отключаются	
7. Снижение тепл. нагрузки на выходные дни	аналогично режиму пониженной тепловой нагрузки	

*¹ Соответствующие монтажные схемы для использования пусковой схемы "Therm-Control" приведены в Инструкции по проектированию „Vitoplex, Vitorond и Vitomax“.

Указания

Установка соответствующей горелки

Горелка должна соответствовать номинальной тепловой мощности и сопротивлению водогрейного котла на стороне топочных газов (см. технические данные изготовителя горелки).

Материал головки горелки должен выдерживать рабочие температуры не менее 500 °C.

Жидкотопливная горелка с поддувом

Горелка должна быть испытана и маркирована согласно EN 267.

Газовая горелка с поддувом

Горелка должна быть испытана по EN 676 и снабжена маркировкой CE согласно руководящим указаниям 90/396/EWG.

Настройка горелки

Расход жидкого топлива или газа горелки необходимо отрегулировать на указанную номинальную тепловую мощность водогрейного котла.

Устройство контроля заполненности котлового блока водой

Для водогрейных котлов Vitoplex 100 мощностью до 350 кВт можно отказаться от устройства контроля заполненности котлового блока водой.

Котлы Vitoplex 100 фирмы Viessmann оборудованы термостатными регуляторами и защитными ограничителями температуры, прошедшими типовые испытания. Испытаниями доказано, что при недостаточном количестве воды, которое может иметь место из-за утечки в отопительной установке при

работающей горелке, отключение горелки без каких-либо дополнительных действий оператора происходит еще до того, как начнется недопустимый перегрев водогрейного котла и газовойпускной системы.

За дополнительными сведениями о проектировании обратитесь к Инструкции по проектированию „Vitoplex, Vitorond и Vitomax“.

Viessmann Werke GmbH & Co KG
D-35107 Allendorf

Представительство в Москве
Ул. Вешних Вод, д. 14
Россия - 129337 Москва
Тел.: +7 / 095 / 77 58 28 3
факс: +7 / 095 / 77 58 28 4

Представительство в Санкт-Петербурге
Ул. Возрождения, д. 4, офис 801-803
Россия - 198097 Санкт-Петербург
Тел.: +7 / 812 / 32 67 87 0 или
+7 / 812 / 32 67 87 1
факс: +7 / 812 / 32 67 87 2

Представительство в Екатеринбурге
Ул. Шаумяна, д. 83, офис 209
Россия - 620102 Екатеринбург
Тел.: +7 / 3432 / 10 99 73
факс: +7 / 3432 / 12 21 05

