

Технический паспорт

№ для заказа и цены: см. в прайс-листе

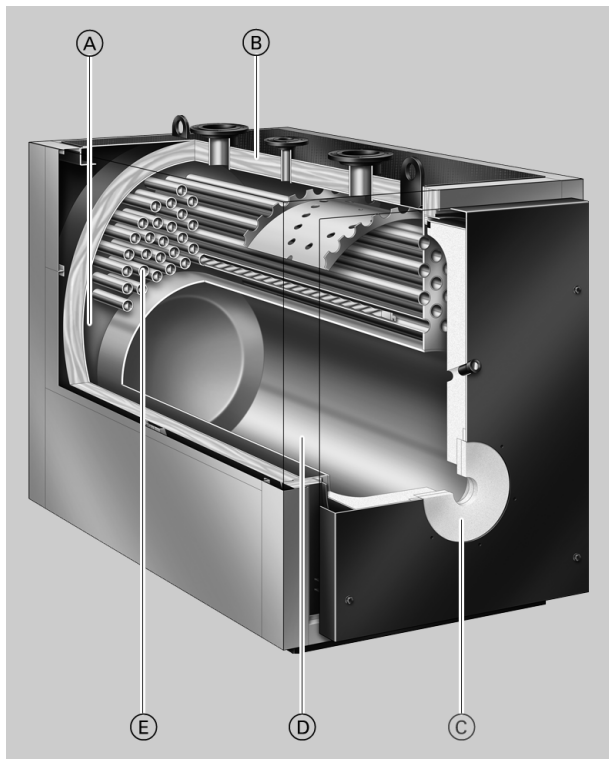
Указание по хранению:
Папка Vitotec, регистр 21**VITOPLEX 100** Тип PV1

Стандартный водогрейный котел для работы на жидком и газообразном топливе для работы в режиме с постоянной температурой теплоносителя

Основные преимущества

- Двухходовой водогрейный котел для работы на жидком/газовом топливе мощностью до 2000 кВт проверенного качества фирмы Viessmann.
- Благодаря большому водонаполнению котлового блока и широким проходам между жаровыми трубами отсутствуют ограничения по минимальному расходу теплоносителя, в результате чего упрощается гидравлическая стыковка котла с системой.

- Отпадает необходимость в насосе котлового контура.
- Термостатный контроллер Vitotronic 100 для однокотловой установки.
- Возможность дооснащения компонентами из программы поставки контроллеров, также для работы в многокотловой установке.



- Ⓐ Широкие проходы между жаровыми трубами и большое водонаполнение котлового блока
- Ⓑ Высокоэффективная теплоизоляция
- Ⓒ Подключение для горелки согласно EN 303-1
- Ⓓ Камера сгорания
- Ⓔ Дымоходы

Технические данные

Технические характеристики

Диапазон номинальной тепловой мощности	от кВт	621	781	951	1121	1351	1701
	до кВт	780	950	1120	1350	1700	2000
Диапазон номинальной тепловой нагрузки	от кВт	682	858	1045	1232	1485	1869
	до кВт	857	1044	1231	1484	1868	2198
Идентификатор изделия		CE-0085 BP 0365					
Допустимая температура подачи (соответствует температуре срабатывания защитного ограничителя температуры)	°C	110					
Допустимое рабочее давление	бар	6					
Аэродинамическое сопротивление	Па	350	500	300	400	450	600
	мбар	3,5	5,0	3,0	4,0	4,5	6,0
Размеры котлового блока							
Длина (размер o)*1	мм	1970	2070	2320	2520	2665	2825
Ширина (размер d)	мм	1085	1085	1180	1180	1280	1280
Высота (размер l)	мм	1690	1690	1920	1920	2020	2020
Габаритные размеры							
Общая длина (размер p)	мм	2115	2215	2465	2665	2850	3010
Общая ширина (размер e)	мм	1285	1285	1380	1380	1485	1485
Общая ширина (размер f) с контроллером котлового контура	мм	1460	1460	1555	1555	1660	1660
Общая высота (размер l)	мм	1690	1690	1920	1920	2020	2020
Высота звукопоглощающих подкладок котла (нагруженных)	мм	37	37	37	37	37	37
Фундамент							
Длина	мм	1600	1700	1900	2100	2250	2400
Ширина	мм	1250	1250	1350	1350	1450	1450
Диаметр камеры сгорания	мм	780	780	840	840	950	950
Длина камеры сгорания	мм	1470	1570	1800	2000	2110	2270
Масса котлового блока	кг	1390	1470	2140	2390	2780	3020
Полная масса водогрейного котла с теплоизоляцией и регулятором котлового контура	кг	1490	1575	2260	2525	2920	3170
Объем котловой воды	л	866	998	1296	1324	1665	1767
Присоединительные патрубки водогрейного котла							
подающей и обратной магистрали	PN 6 DN	100	100	125	125	150	150
Патрубок аварийной линии (предохранительный клапан)	PN 16 DN	50	50	65	65	65	65
Вентиль опорожнения	R (наруж. резьба)	1¼	1¼	1¼	1¼	1¼	1¼
Параметры отходящего газа*2							
Температура (при температуре котловой воды 75 °C)							
- при номинальной тепловой мощности	°C	215	215	215	215	215	215
- при частичной нагрузке	°C	140	140	140	140	140	140
Массовый расход (при использовании легкого котельного топлива EL и природного газа)							
- при номинальной тепловой мощности	кг/ч	1200	1460	1720	2070	2610	3070
- при частичной нагрузке	кг/ч	720	876	1032	1242	1566	1842
Требуемый напор	Па/мбар	0	0	0	0	0	0
Патрубок подсоединения дымохода	Ø mm	300	300	350	350	400	400
Объем газа Камера сгорания и газоходы	м ³	0,97	1,03	1,50	1,65	2,20	2,35
Нормативный к.п.д. (для работы на жидком топливе) при температуре отопительной системы 75/60 °C	%	92					

*1 при снятой двери котла для горелки.

*2 Расчетные значения для проектирования газораспределительной системы по EN 13384 в расчете на содержание 13 % CO₂ при использовании легкого котельного топлива EL и 10 % CO₂ при использовании природного газа. Общие результаты измерения температуры уходящих газов при температуре воздуха для сжигания топлива 20 °C.

В качестве параметров для частичной нагрузки приведены параметры для нагрузки в размере 60 % от номинальной тепловой мощности. При другой величине частичной нагрузки (в зависимости от режима работы горелки) рассчитать массовый расход уходящих газов соответствующим образом.

Технические данные (продолжение)

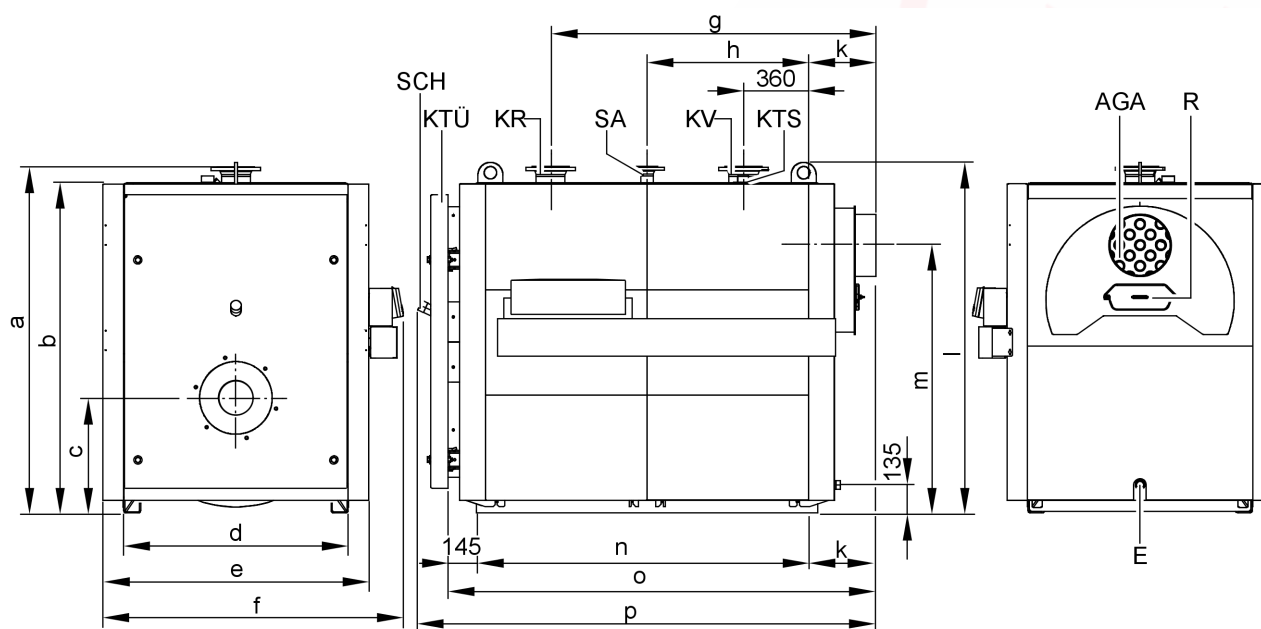
Диапазон номинальной тепловой мощности	от кВт	621	781	951	1121	1351	1701
	до кВт	780	950	1120	1350	1700	2000
Потери на поддержание готовности η	%	0,15	0,13	0,13	0,12	0,12	0,11

B,70

Указание

Технические данные системотехнических компонентов Viessmann см. в отдельных технических паспортах.

Размеры



AGA Выход уходящих газов

E Вентиль опорожнения

KR Обратная магистраль котла

KTS Датчик температуры котловой воды

KTÜ Дверь котла

KV Патрубок подающей магистрали

R Отверстие для чистки

SA Патрубок аварийной линии (предохранительный клапан)

SCH Гляделка

Таблица размеров

Диапазон номинальной тепловой мощности	от кВт	621	781	951	1121	1351	1701
	до кВт	780	950	1120	1350	1700	2000
a (высота с патрубком)	мм	1670	1670	1900	1900	2000	2000
b	мм	1590	1590	1815	1815	1915	1915
c	мм	555	555	580	580	625	625
d	мм	1085	1085	1180	1180	1280	1280
e	мм	1280	1280	1375	1375	1480	1480
f	мм	1460	1460	1550	1550	1655	1655
g	мм	1470	1570	1820	2020	2160	2320
h	мм	775	825	940	1040	1020	1180
k	мм	280	280	300	300	320	320
l (высота с проушинами для транспортировки)	мм	1690	1690	1920	1920	2020	2020
m	мм	1290	1290	1480	1480	1600	1600
n (длина шин основания)	мм	1545	1645	1875	2075	2200	2360
o (установочный размер)	мм	1970	2070	2320	2520	2665	2825
p	мм	2115	2215	2465	2665	2850	3010

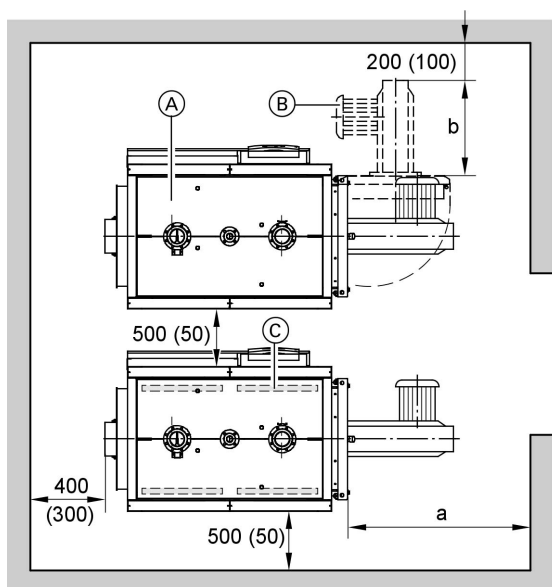
Размер c: учесть монтажную высоту горелки.

Размер o: при снятой двери котла.

5829 364 GUS

Технические данные (продолжение)

Монтаж



- (A) Водогрейный котел
- (B) Горелка
- (C) Звукопоглощающие подкладки котла

Диапазон номинальной тепловой мощности	от кВт	621	781	951	1121	1351	1701	
	до кВт	780	950	1120	1350	1700	2000	
a	мм	1700		2000	2150		2450	
b	мм	Конструктивная длина горелки						

Размер a: данное расстояние перед котлом должно быть обеспечено для демонтажа турбулизаторов и очистки газоходов.

Монтаж

- Не допускается загрязнение воздуха галогенсодержащими углеводородами (например, входящими в состав аэрозолей, красок, растворителей и моющих средств)
- Не допускается сильное запыление
- Не допускается высокая влажность воздуха
- Обеспечить защиту от замерзания и надлежащую вентиляцию

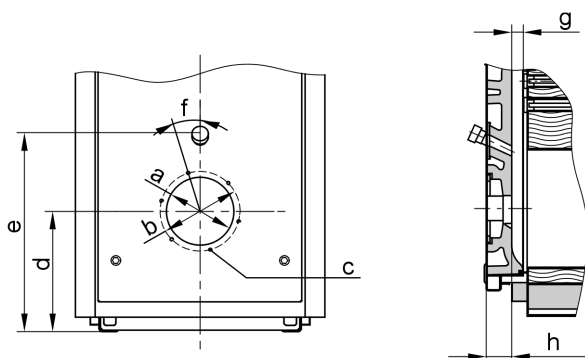
При несоблюдении этих требований возможны сбои и повреждения установки. В помещениях, в которых возможно загрязнение воздуха **галогенированными углеводородами**, водогрейный котел можно устанавливать только при условии, что предприняты достаточные меры для поступления незагрязненного воздуха для сжигания топлива.

Монтаж горелки

Окружность центров отверстий для крепления горелки, отверстия для крепления горелки и отверстие для ввода трубы горелки соответствуют стандарту EN 303-1. Горелку можно установить непосредственно на поворотную дверь котла. При отклонении присоединительных размеров горелки от размеров, указанных в стандарте EN 303-1, можно использовать отдельные плиты горелки (см. принадлежности водогрейного котла).

По желанию (за дополнительную плату) плиты горелки могут быть подготовлены уже на заводе-изготовителе. Для этого просим при заказе указать изготовителя горелки и ее тип. Труба горелки должна выступать из теплоизоляции двери котла. Должна быть обеспечена требуемая длина трубы горелки минимум 140 мм. Если используется горелка с более короткой трубой, необходимо путем испытаний проверить безотказность работы.

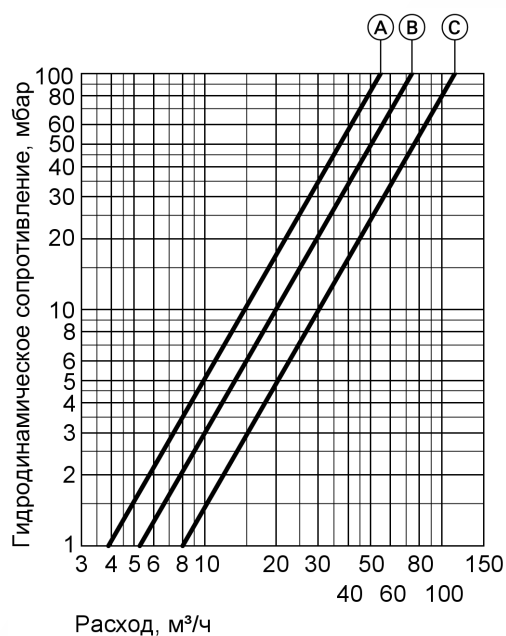
Технические данные (продолжение)



Диапазон номинальной тепловой мощности	от кВт	621	781	951	1121	1351	1701
	до кВт	780	950	1120	1350	1700	2000
a	Ø мм	350		400			
b	Ø мм	400		490			
c	Количество/резьба	6 x M 12					
d	мм	555		580		625	
e	мм	950		1045		1185	
f	°	15		30			
g	мм	100				140	
h	мм	120				120	

Гидродинамическое сопротивление на стороне греющего контура

Водогрейный котел Vitoplex 100 пригоден только для систем водяного отопления с принудительной циркуляцией.



- Ⓐ Номинальная тепловая мощность 621 - 950 кВт
- Ⓑ Номинальная тепловая мощность 951 - 1350 кВт
- Ⓒ Номинальная тепловая мощность 1351 - 2000 кВт

Состояние при поставке

Котловой блок со смонтированной дверью котла и привинченной крышкой отверстия для чистки.

Запорное устройство контрольной трубки, уплотнение жаровой трубы и приспособление для извлечения турбулизаторов вложены в камеру сгорания.

- 1 коробка с теплоизоляцией
- 1 коробка с контроллером котлового контура и 1 пакет с технической документацией

Варианты контроллеров

Для однокотловой установки:

- без распределительного шкафа Vitocontrol **Vitotronic 100** (тип GC3) термостатический контроллер для режима работы с постоянной температурой подающей магистрали.
- **Vitotronic 100** (тип GC1) для режима работы с постоянной температурой подачи или режима погодозависимой теплогенерации в сочетании с распределительным шкафом (см. ниже) или внешним контроллером.
- с распределительным шкафом Vitocontrol **Vitotronic 100** (тип GC1) и **телекоммуникационный модуль LON** (принадлежность) и **распределительный шкаф Vitocontrol с Vitotronic 300-K** (тип MW1S) для режима погодозависимой теплогенерации и управления смесителем для максимум 2 отопительных контуров со смесителем и дальнейшими Vitotronic 200-H, тип НК1S или НК3S, для 1 - 3 отопительных контуров со смесителем или **распределительный шкаф** с внешним контроллером (приобретается отдельно)

Для многокотловой установки (до 4 водогрейных котлов):

- без распределительного шкафа Vitocontrol **Vitotronic 100** (тип GC1) и **телекоммуникационный модуль LON** в сочетании с **Vitotronic 300-K** (тип MW1) для режима программируемой и погодозависимой теплогенерации с переменной температурой теплоносителя (один водогрейный котел поставляется с базовым оснащением автоматикой для многокотловой установки) и **Vitotronic 100** (тип GC1) и **телекоммуникационный модуль LON** для режима программируемой и погодозависимой теплогенерации с переменной температурой теплоносителя для каждого последующего водогрейного котла многокотловой установки
- с распределительным шкафом Vitocontrol **Vitotronic 100** (тип GC1) и **телекоммуникационный модуль LON** для режима программируемой и погодозависимой теплогенерации с переменной температурой теплоносителя для каждого водогрейного котла многокотловой установки и **распределительный шкаф Vitocontrol с Vitotronic 300-K** (тип MW1S) для многокотловой установки, режима погодозависимой теплогенерации и управления смесителем для максимум 2 отопительных контуров со смесителем и дополнительные Vitotronic 200-H, тип НК1S или НК3S, для 1 - 3 отопительных контуров со смесителем или **распределительный шкаф** с внешним контроллером (приобретается отдельно)

Принадлежности водогрейного котла

Теплообменник уходящих газов

К котлу Vitoplex 100 целесообразно подключить теплообменник из нержавеющей стали для конденсации уходящих газов, превратив таким образом стандартный водогрейный котел в конденсационный.

Дополнительные указания приведены в инструкции по проектированию и в техническом паспорте теплообменника уходящих газов/воды Vitotrans 300.

Прочие принадлежности

см в прайс-листе и в техническом паспорте "Принадлежности для водогрейных котлов".

Условия эксплуатации с контроллерами котлового контура Vitotronic

Требования к качеству воды см. в инструкции по проектированию "Нормативные показатели качества воды"

	Требования
1. Объемный расход теплоносителя	нет ограничений
2. Температура обратной магистрали котла (минимальное значение)	Работа на жидком и газовом топливе 65 °С
3. Нижний предел температуры котловой воды	75 °С
4. Двухступенчатый режим работы горелки	нет ограничений
5. Модулируемый режим работы горелки	нет ограничений
6. Режим пониженной температуры	невозможно

Условия эксплуатации с контроллерами котлового контура... (продолжение)

	Требования
7. Снижение температуры на выходные дни	невозможно

Указания

Монтаж горелки

Горелка должна соответствовать номинальной тепловой мощности и аэродинамическому сопротивлению котла (см. технические данные изготовителя горелки).
Материал головки горелки должен выдерживать рабочие температуры не менее 500 °С.

Вентиляторная жидкотопливная горелка

Горелка должна быть испытана и маркирована согласно EN 267.

Вентиляторная газовая горелка

Горелка должна быть испытана по EN 676 и иметь маркировку CE согласно директиве 90/396/ЕЭС.

Настройка горелки

Отрегулировать расход жидкого или, соответственно, газообразного топлива горелки в соответствии с номинальной тепловой мощностью водогрейного котла.

Допустимые температуры подачи

Водогрейные котлы для допустимых температур подачи (соответствуют температурам срабатывания защитного ограничителя температуры)

- до 110 °С

Маркировка CE:

CE-0085 согласно директиве по газовым приборам

Указания по проектированию

Пример применения 1: однокотловая установка с подмешивающим насосом комплекта подмешивающего устройства

Область применения

Отопительные установки, в которых можно воздействовать на подключенные отопительные контуры посредством терморегулятора T1 ④.

Основные компоненты

Однокотловая установка, в составе которой:

- Vitoplex 100
- Vitotronic 100 (тип GC3)
- подмешивающий насос.

Функциональное описание

Работа в режиме теплогенерации с постоянной температурой котловой воды.

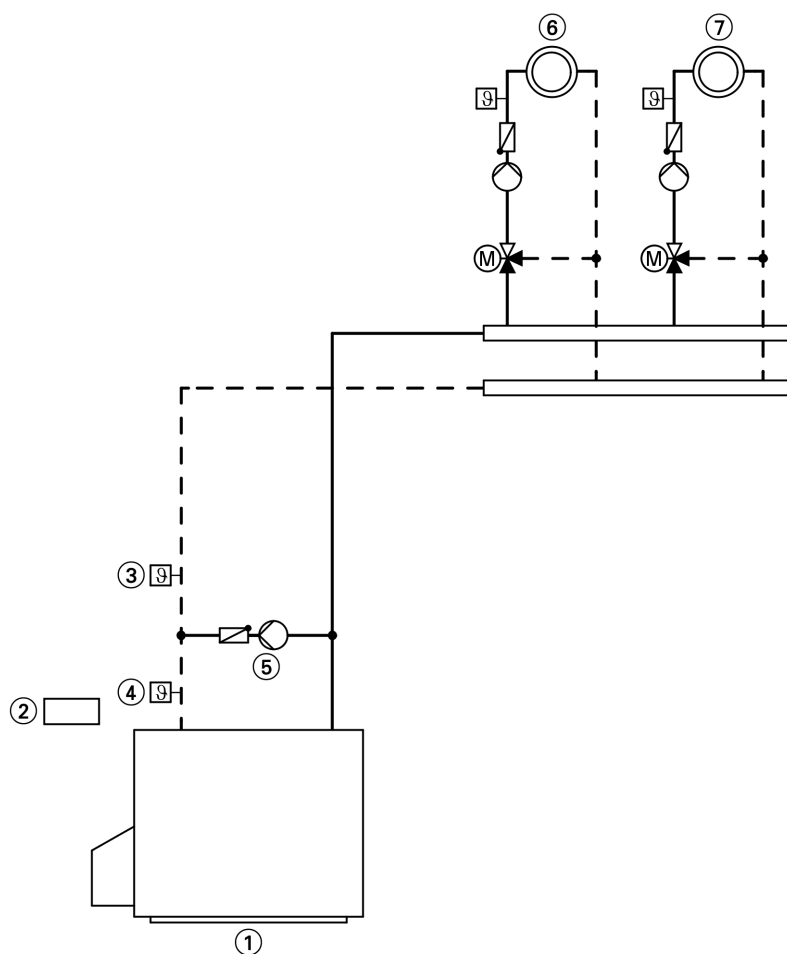
Терморегулятор Vitotronic 100 (Тип GC1) в состоянии при поставке настроен на температуру 75 °С. 2-я ступень горелки включается и выключается при температуре на 5К ниже 1-й ступени.

Комплект подмешивающего устройства (повышение температуры воды в обратной магистрали)

В случае выхода за нижний предел необходимой минимальной температуры обратной магистрали терморегулятор T2 ③ включает подмешивающий насос ВР ⑤. Если, несмотря на работу комплекта подмешивающего устройства необходимая минимальная температура обратной магистрали не достигается, то посредством терморегулятора T1 ④ нужно дросселировать объемный расход минимум на 50%.
Подмешивающий насос ВР ⑤ должен быть рассчитан приблизительно на 30% от общего расхода водогрейного котла.

Указания по проектированию (продолжение)

Гидравлическая монтажная схема



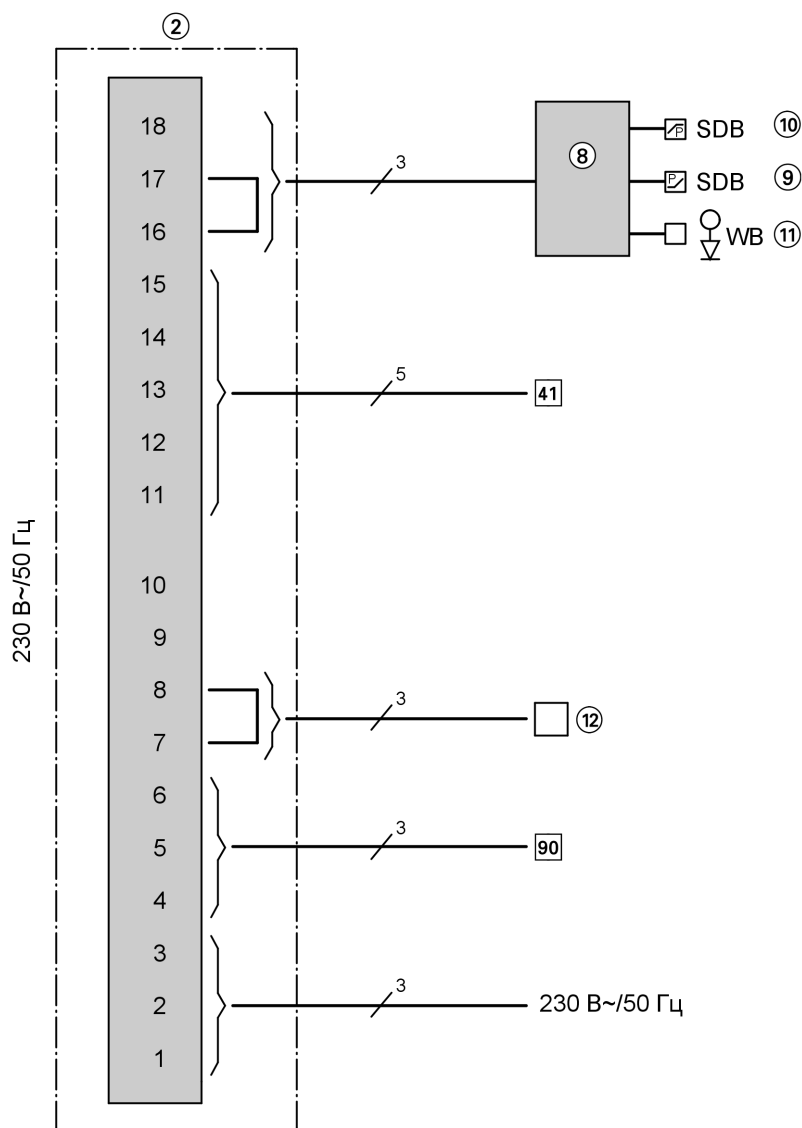
Необходимое оборудование

(для стандартных установок - оснащение дополнительной системотехникой см. в папке с техническими паспортами)

Поз.	Наименование	№ заказа
①	Водогрейный котел	как в прайс-листе Viessmann
②	Vitotronic 100 (тип GC3)	как в прайс-листе Viessmann
③	Терморегулятор T2 – Погружной термостатный регулятор (с погружной гильзой длиной 200 мм) или – Погружной термостатный регулятор (с погружной гильзой длиной 150 мм)	Z001 887 Z001 888
④	Терморегулятор T1 – Погружной термостатный регулятор (с погружной гильзой длиной 200 мм) или – Погружной термостатный регулятор (с погружной гильзой длиной 150 мм)	Z001 887 Z001 888
⑤	Подмешивающий насос BP	как в прайс-листе Vitoset
⑥	Отопительный контур I	поставляется заказчиком
⑦	Отопительный контур II	поставляется заказчиком
	Принадлежности (опция)	
⑧	Коммутационная коробка для внешних приборов безопасности	поставляется заказчиком
⑨	Ограничитель минимального давления SDB	7224 458
⑩	Ограничитель максимального давления SDB	7224 450
⑪	Ограничитель уровня воды (устройство контроля заполненности котлового блока водой) WB	9529 050
⑫	Переключающий контакт для деблокирования горелки	поставляется заказчиком

Указания по проектированию (продолжение)

Электрическая монтажная схема



Пример применения 2: однокотловая установка с подмешивающим насосом комплекта подмешивающего устройства

Область применения

Отопительные установки, в которых можно воздействовать на подключенные отопительные контуры посредством датчика температуры T1 (4).

Основные компоненты

Однокотловая установка, в составе которой:

- Vitoplex 100
- Vitotronic 100 (тип GW1) с распределительным шкафом Vitotronic 200-H (тип НК1S/НК3S) или Vitotronic 100 (тип GC1) и внешний погодозависимый контроллер
- подмешивающий насос.

Функциональное описание

Режим работы с постоянной температурой теплоносителя. 2-я ступень горелки включается в зависимости от нагрузки.

Комплект подмешивающего устройства (повышение температуры воды в обратной магистрали)

В случае выхода за нижний предел необходимой минимальной температуры обратной магистрали датчик температуры T2 (3) включает подмешивающий насос ВР (5). Если, несмотря на работу комплекта подмешивающего устройства необходимая минимальная температура обратной магистрали не достигается, то посредством датчика температуры T1 (4) нужно дросселировать объемный расход минимум на 50%. Подмешивающий насос ВР (5) должен быть рассчитан приблизительно на 30% от общего расхода водогрейного котла.

Указания по проектированию (продолжение)

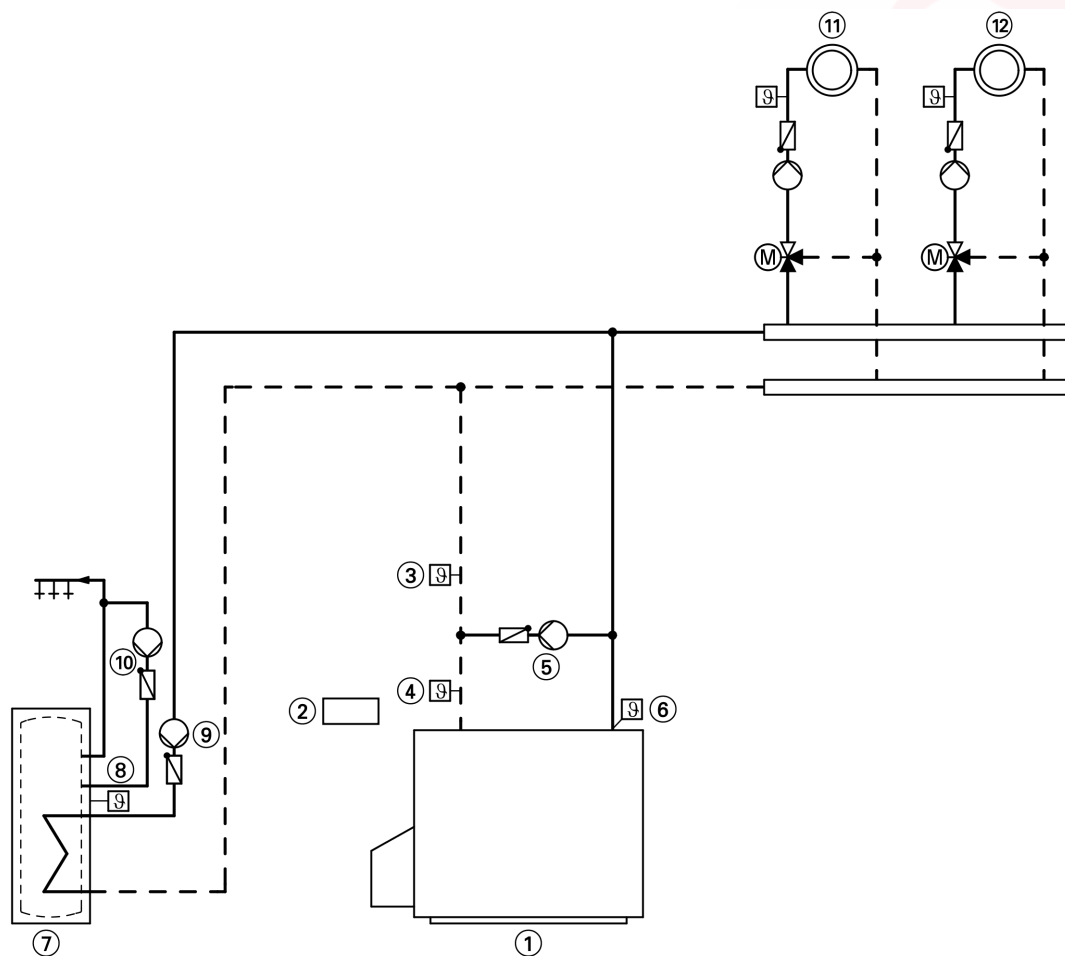
Приготовление горячей воды

Если температура в контуре водоразбора ГВС станет ниже установленного значения на датчике температуры емкостного водонагревателя (8), осуществляется подогрев. Температура котловой воды повышается до заданной температуры емкостного водонагревателя + 20 К, и включается циркуляционный насос (9) греющего контура емкостного водонагревателя, когда температура котловой воды на 7 К превышает температуру воды в емкостном водонагревателе.

Отопление

Температура подачи отопительных контуров (11) и (12) может задаваться в соответствии с используемым контроллером в зависимости от наружной температуры.

Гидравлическая монтажная схема



Необходимое оборудование

(для стандартных установок - оснащение дополнительной системотехникой см. в папке с техническими паспортами)

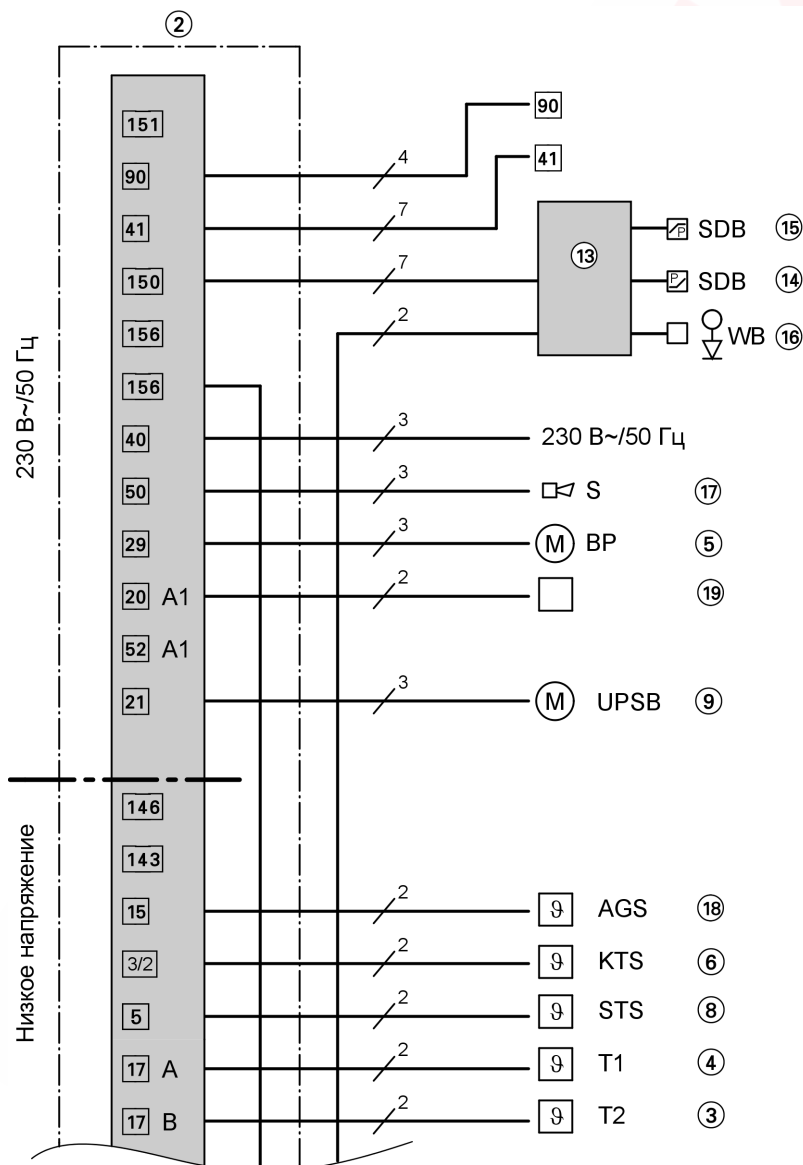
Поз.	Наименование	№ заказа
①	Водогрейный котел	как в прайс-листе Viessmann
②	Vitotronic	Комплект поставки водогрейного котла, поз. 1
③	Датчик температуры T2 – Накладной датчик температуры (при наличии комплекта подмешивающего устройства входит в комплект поставки) или – Погружной датчик температуры (с погружной гильзой)	7183 288 7450 641
④	Датчик температуры T1 – Накладной датчик температуры или – Погружной датчик температуры (с погружной гильзой)	7183 288 7450 641
⑤	Подмешивающий насос BP	как в прайс-листе Vitoset

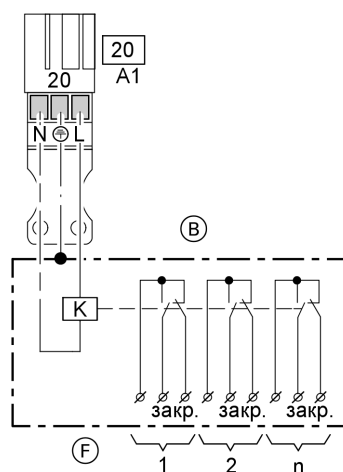
5829 364 GUS

Указания по проектированию (продолжение)

Поз.	Наименование	№ заказа
⑥	Датчик температуры котловой воды KTS	Комплект поставки Vitotronic, поз. 2
⑦	Емкостный водонагреватель	как в прайс-листе Viessmann
⑧	Датчик температуры емкостного водонагревателя STS	7450 633
⑨	Циркуляционный насос греющего контура емкостного водонагревателя UPSB	как в прайс-листе Vitoset
⑩	Циркуляционный насос контура водоразбора ZP (дополнительно с приобретаемым отдельно таймером)	как в прайс-листе Vitoset
⑪	Отопительный контур I	поставляется заказчиком
⑫	Отопительный контур II	поставляется заказчиком
	Принадлежности (опция)	
⑬	Адаптер внешних приборов безопасности	7143 526
⑭	Ограничитель минимального давления SDB	7224 458
⑮	Ограничитель максимального давления SDB	7224 450
⑯	Ограничитель уровня воды (устройство контроля заполненности котлового блока водой) WB	9529 050
⑰	Устройство сигнализации общей неисправности S	поставляется заказчиком
⑱	Датчик температуры уходящих газов AGS	7450 630
⑲	Вспомогательный контактор	7814 681

Электрическая монтажная схема





- 20 A1 Зкрытие смесителей
- ⓑ Вспомогательный контактор (19), № заказа 7814 681
- ⓕ Подключенные контроллеры отопительного контура, при замкнутом коммутационном контакте: сигнал "Смеситель закрыть".

Пример применения 3: многокотловая установка с одним подмешивающим насосом комплекта подмешивающего устройства для каждого водогрейного котла

Область применения

В качестве отопительных установок с установленным вблизи водогрейного котла распределителем. Объемный расход котловой воды дросселируется посредством дроссельных заслонок с электроприводом.

Основные компоненты

Многокотловая установка, в составе которой:

- Vitoplex 100
- Vitotronic 100 (тип GC1) для каждого отопительного котла многокотловой установки и один Vitotronic 300-K (тип MW1) для многокотловой установки или Vitotronic 100 (тип GC1) для каждого водогрейного котла многокотловой установки с распределительным шкафом Vitocontrol и встроенным погодозависимым контроллером Vitotronic 300-K (тип MW1S) или внешний погодозависимый каскадный контроллер с автоматическим режимом приготовления горячей воды
- Vitotronic 200-H
- подмешивающие насосы.

Функциональное описание

Комплект подмешивающего устройства (повышение температуры воды в обратной магистрали)

В случае выхода за нижний предел необходимой минимальной температуры обратной магистрали датчик температуры T2 (6)/(13) включает подмешивающий насос ВР (9)/(16). Если в результате этого необходимая минимальная температура обратной магистрали не достигается, то посредством датчика температуры T1 (7)/(14) с помощью дроссельной заслонки или контроллеров отопительного контура объемный расход пропорционально дросселируется.

Нет необходимости в реализации заказчиком других защитных функций.

Подмешивающий насос ВР (9) и (16) должен быть рассчитан приблизительно на 30% от общего расхода водогрейного котла.

Приготовление горячей воды

Когда температура в контуре водоразбора ГВС станет ниже установленного значения на датчике температуры емкостного водонагревателя (19), осуществляется подогрев, если греющий контур емкостного водонагревателя деблокирован таймером. Температура подачи повышается до заданной температуры емкостного водонагревателя + 20 К, и включается циркуляционный насос (20) греющего контура емкостного водонагревателя, когда температура котловой воды на 7 К превышает температуру воды в емкостном водонагревателе.

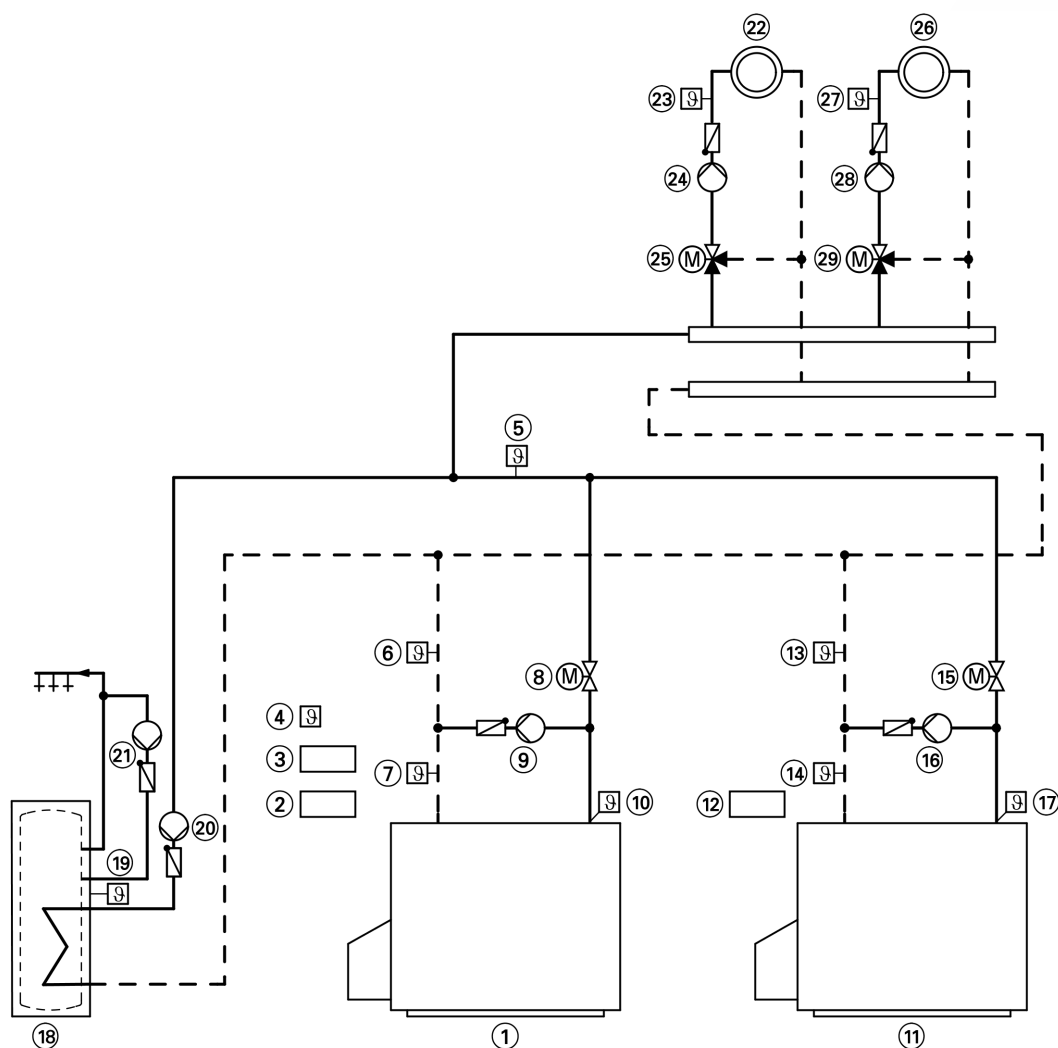
Если отопительные контуры регулируются контроллером 300-K (3), при абсолютном приоритете насосы отопительных контуров M2 (24) и M3 (28) выключаются и смесители M2 (25) и M3 (29) закрываются.

Отопление

Температура подачи отопительных контуров (22) и (26) может задаваться в соответствии с используемым контроллером в зависимости от наружной температуры. Температура котловой воды устанавливается на 8 К выше заданной температуры подачи.

Указания по проектированию (продолжение)

Гидравлическая монтажная схема



Необходимое оборудование

(для стандартных установок - оснащение дополнительной системотехникой см. в папке с техническими паспортами)

Поз.	Наименование	№ заказа
①	Отопительный контур I	как в прайс-листе Viessmann
②	Vitotronic 100	Комплект поставки водогрейного котла, поз. 1
③	Vitotronic 300-K	как в прайс-листе Viessmann
④	Датчик наружной температуры ATS	Комплект поставки контроллера, поз. 3
⑤	Датчик температуры подающей магистрали, общая подающая магистраль отопительного контура – Накладной датчик температуры или – Погружной датчик температуры (с погружной гильзой)	Комплект поставки контроллера, поз. 3 7450 641
⑥	Датчик температуры T2 – Накладной датчик температуры или – Погружной датчик температуры (с погружной гильзой)	как в прайс-листе Viessmann 7183 288
⑦	Датчик температуры T1 – Накладной датчик температуры или – Погружной датчик температуры (с погружной гильзой)	7450 641 как в прайс-листе Viessmann 7183 288
⑧	Дроссельная заслонка с электроприводом (время действия должно составлять 120 с)	7450 641 как в прайс-листе Vitoset
⑨	Подмешивающий насос BP	как в прайс-листе Vitoset

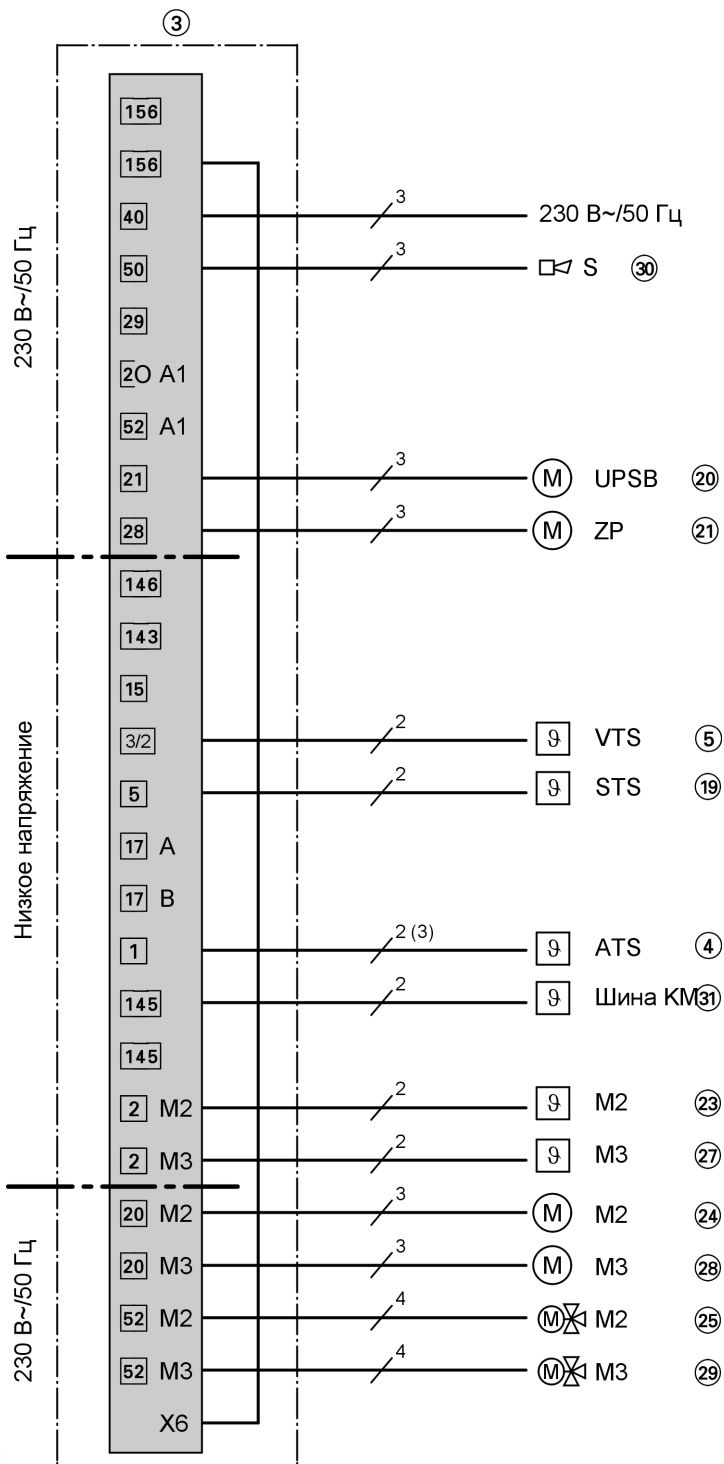
5829 364 GUS

Указания по проектированию (продолжение)

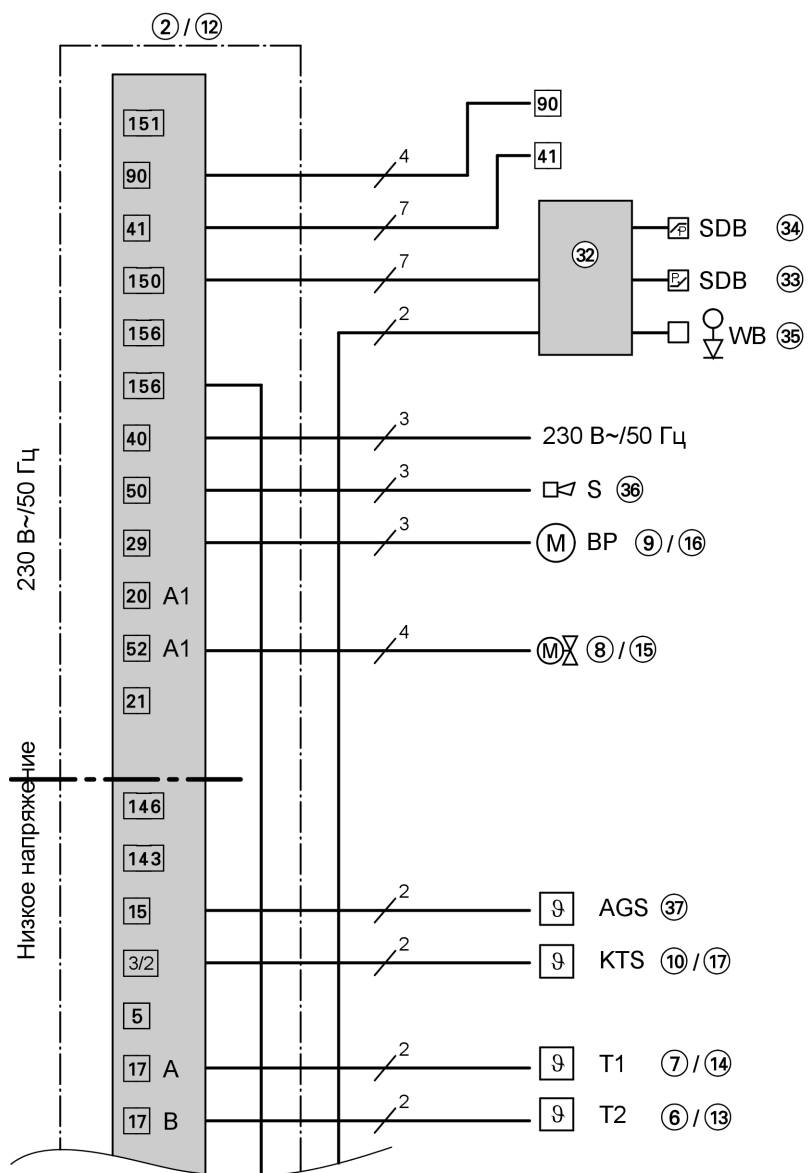
Поз.	Наименование	№ заказа
⑩	Датчик температуры котловой воды KTS	Комплект поставки Vitotronic, поз. 2
⑪	Отопительный контур II	как в прайс-листе Viessmann
⑫	Vitotronic 100	Комплект поставки водогрейного котла, поз. 1
⑬	Датчик температуры T2 – Накладной датчик температуры или – Погружной датчик температуры (с погружной гильзой)	как в прайс-листе Viessmann 7183 288
⑭	Датчик температуры T1 – Накладной датчик температуры или – Погружной датчик температуры (с погружной гильзой)	7450 641 как в прайс-листе Viessmann 7183 288
⑮	Дроссельная заслонка с электроприводом	7450 641 как в прайс-листе Vitoset
⑯	Подмешивающий насос	как в прайс-листе Vitoset
⑰	Датчик температуры котловой воды KTS	Комплект поставки Vitotronic, поз. 2
⑱	Емкостный водонагреватель	как в прайс-листе Viessmann
⑲	Датчик температуры емкостного водонагревателя STS	Комплект поставки контроллера, поз. 3
⑳	Циркуляционный насос греющего контура емкостного водонагревателя UPSB	как в прайс-листе Vitoset
㉑	Циркуляционный насос контура водоразбора ZP	как в прайс-листе Vitoset
㉒	Отопительный контур I	поставляется заказчиком
㉓	Датчик температуры подачи M2 – Накладной датчик температуры или – Погружной датчик температуры (с погружной гильзой)	как в прайс-листе Viessmann 7183 288
㉔	Насос отопительного контура M2	7450 641 как в прайс-листе Vitoset
㉕	Смеситель с электроприводом M2 – Комплект привода смесителя для одного отопительного контура со смесителем в сочетании с Vitotronic 300-K и Vitotronic 200-H с датчиком температуры подачи и электроприводом смесителя DN 20-50, R½-R1¼ или – Электропривод для фланцевого смесителя и штекерный соединитель и – Накладной датчик температуры или – Погружной датчик температуры (с погружной гильзой)	как в прайс-листе Viessmann 7450 650
㉖	Отопительный контур II	поставляется заказчиком
㉗	Датчик температуры подачи M3 – Накладной датчик температуры или – Погружной датчик температуры (с погружной гильзой)	как в прайс-листе Viessmann 7183 288
㉘	Насос отопительного контура M3	7450 641 как в прайс-листе Vitoset
㉙	Смеситель с электроприводом M3 – Комплект привода смесителя для одного отопительного контура со смесителем в сочетании с Vitotronic 300-K и Vitotronic 200-H с датчиком температуры подачи и электроприводом смесителя DN 20-50, R½-R1¼ или – Электропривод для фланцевого смесителя и штекерный соединитель и – Накладной датчик температуры или – Погружной датчик температуры (с погружной гильзой)	как в прайс-листе Viessmann 7450 650
㉚	Принадлежности (опция)	
㉛	Устройство сигнализации общей неисправности S	поставляется заказчиком
㉜	Vitotrol 200/300 (шина KM)	7450 017 / 7179 060
㉝	Адаптер внешних приборов безопасности	7143 526
㉞	Ограничитель минимального давления SDB	7224 458
㉟	Ограничитель максимального давления SDB	7224 450
㊱	Ограничитель уровня воды (устройство контроля заполненности котлового блока водой) WB	9529 050
㊲	Устройство сигнализации общей неисправности S	поставляется заказчиком
㊳	Датчик температуры уходящих газов AGS	7450 630

Указания по проектированию (продолжение)

Электрическая монтажная схема



Указания по проектированию (продолжение)



Проверенное качество

CE Знак CE в соответствии с действующими директивами Европейского Союза.

www.teplo.com
интернет-магазин

ТОВ "Віссманн"
вул. Димитрова, 5 корп. 10-А
03680, м.Київ, Україна
тел. +38 044 4619841
факс. +38 044 4619843

Представительство в г. Санкт Петербурге
Пр. Стачек, д. 48
Россия - 198097 Санкт Петербург
Телефон: +7 / 812 / 326 78 70
Телефакс: +7 / 812 / 326 78 72

Оставляем за собой право на технические изменения.

Представительство в г. Екатеринбурге
Ул. Крауля, д. 44, офис 1
Россия - 620109 Екатеринбург
Телефон: +7 / 343 / 210 99 73, +7 / 343 / 228 03 28
Телефакс: +7 / 343 / 228 40 03

Viessmann Werke GmbH&Co KG
Представительство в г. Москве
Ул. Вешних Вод, д. 14
Россия - 129337 Москва
Телефон: +7 / 495 / 77 58 283
Телефакс: +7 / 495 / 77 58 284
www.viessmann.com

 Отпечатано на экологически чистой бумаге,
отбеленной без добавления хлора.

5829 364 GUS