

Горелки Weishaupt Газовые горелки G1 - G7, исполнение LN (LowNO_x)

–weishaupt–



Описание

Газовые горелки Weishaupt типов G1-G7, исполнение LN отвечают требованиям безопасности работы, простоты монтажа и надежности эксплуатации. Они работают экономично и безопасны для окружающей среды. Горелки испытаны на конструктивных образцах согласно DIN-EN 676. Далее приводится соответствие следующим EG-нормам:

- газовых устройств 90/396/EWG
- машиностроения 98/37/EG
- электромагнитной совместимости 89/336/EWG
- линий низкого напряжения 73/23/EWG
- коэффициента полезного действия 92/42/EWG

Горелки отличаются множеством особенностей:

- Выполняются жесткие директивы и нормы NOx, действующие в стране и за рубежом.
- Большой диапазон мощности и области применения.
- Автоматический процесс работы.
- Предварительная продувка топочной камеры.
- Надежный контроль пламени.
- Стабильная характеристика вентилятора - хорошие показатели сжигания.
- Снижение уровня шума при работе.
- Откидываемый корпус горелки.
- Как и у горелок стандартного исполнения - простота монтажа, регулирования и обслуживания благодаря удобной для сервиса конструкции.
- Воздушная заслонка во время останова горелки закрыта.

Конструкция

Все элементы горелки собраны в единый блок. Двигатель горелки расположен по направлению своей оси справа по отношению к направлению потока воздуха. Он приводит в действие на этой оси вентиляторное колесо. Все устройства, необходимые для регулирования топлива и воздуха, легко доступны. Горелки откидываются налево или направо. Это упрощает проведение сервисных работ на пламенной головке, подпорной шайбе и электродах зажигания.

Виды топлива

Горелки испытаны для следующих видов газа согласно EN 437 или DVGW-рабочему листу G 260/1: природный газ E: (раньше обозначалось: природный газ H) и LL (раньше обозначалось: L).

Применение

Горелки используются на таких теплогенераторах, как отопительные и паровые котлы, нагреватели воздуха, а также для определённых технологических тепловых процессов. Поскольку горелки могут выдерживать высокое давление топочной камеры, они используются, прежде всего, на современных котлах высокой мощности.

Регулирование

Регулирование топлива и воздуха осуществляется в зависимости от типа топлива, величины горелки и потребности:

- плавно-двухступенчатое Z
- плавно-двухступенчатое ZM
- модулируемое (установка соответствующего устройства регулирования позволяет осуществлять модулируемое регулирование плавно-двухступенчатой горелки ZM с 42-секундным серводвигателем).

Плавно-двухступенчатые горелки Z работают с быстрым регулированием мощности. Они оснащены сервоприводом, время быстрого действия которого равно 8 сек. Регулировочной шайбой осуществляется регулирование воздушной заслонки и газового дросселя. Благодаря синхронному ходу газа и воздуха, не возникают удары в топочную камеру и газовую сеть при пуске и переключении.

Горелки с плавно-двухступенчатым ZM и модулируемым режимом работают с медленным регулированием мощности. Регулировочной шайбой осуществляется регулирование воздушной заслонки и газового дросселя. Время быстрого действия одного изменения нагрузки длится максимум 20 или, соответственно, 42 секунды.

При плавно-двухступенчатом регулировании устанавливается большая и малая нагрузки в диапазоне регулирования. В зависимости от потребности тепла горелка плавно управляет обоими моментами нагрузки. Не происходит внезапного включения или отключения большого количества топлива.

Модулируемые горелки работают в соответствии с тепловой потребностью в любой точке внутри диапазона регулирования.

Уменьшение мощности во время пуска горелки при работе на газе

Горелки запускаются с нагрузкой зажигания. Поэтому через дроссельную

— weishaupt —

заслонку в топочную камеру поступает лишь небольшое количество газа. По истечении времени задержки подается газ для основного пламени.

Регулирующее отключение из малой нагрузки

Используемые приборы регулирования и настройка номинального значения для 2-ой ступени или модулируемое регулирование обуславливают то, что регулирующее отключение горелки происходит в положении малой нагрузки. Тем самым во время регулирующего отключения исключается возможность ударов давления в газовой сети.

Контроль пламени

За автоматический процесс работы отвечает встроенный в шкаф управления или установленный на горелке автомат горения. Датчиком пламени он контролирует пламя по принципу ионизации.

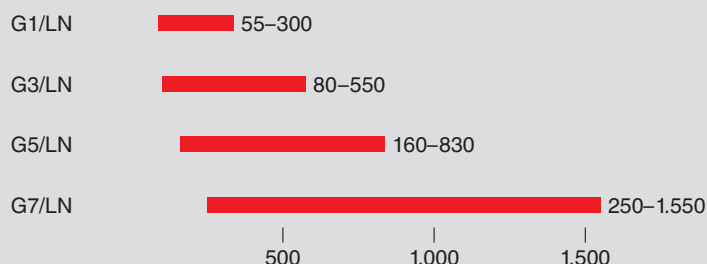
Арматура

В соответствии с DIN-EN 676 горелки должны быть оснащены двумя магнитными клапанами. Газовые и комбинированные горелки оснащены серийно двумя магнитными клапанами классами A (двойным магнитным клапаном DMV). Далее фирма Weishaupt рекомендует использование контроля герметичности. Согласно DIN-EN 676 использование контроля герметичности необходимо, начиная с мощности 1.200 кВт. Эту, а также другую газовую арматуру, как, например, газовый фильтр и регулятор давления газа, можно найти в перечне принадлежностей.

Место расположения

Горелки серийно (материал, конструкция и класс защиты) предназначены для работы в закрытых помещениях при температуре от -15°C до $+40^{\circ}\text{C}$.

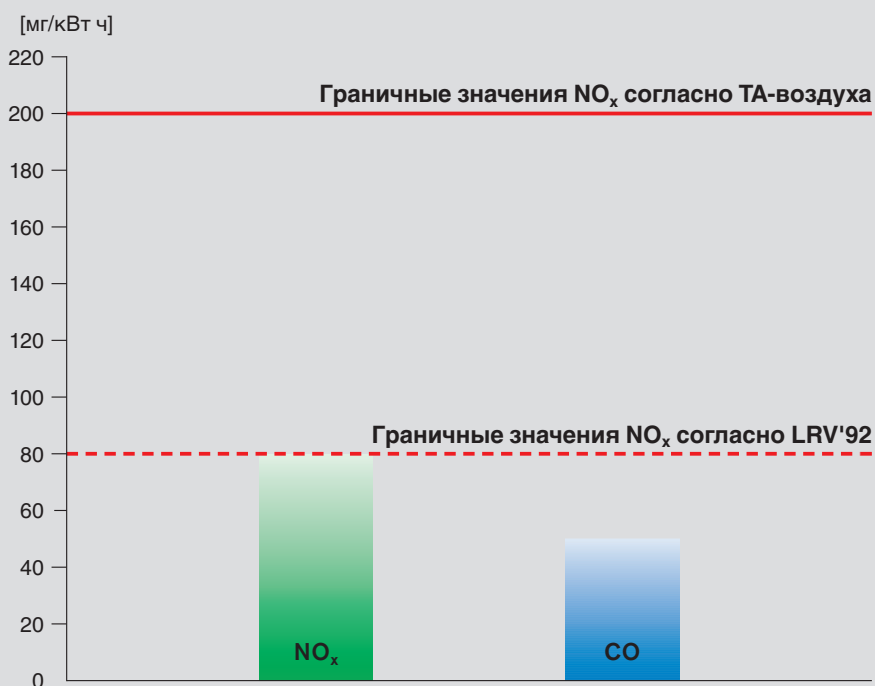
Диапазон мощности горелок в кВт



Показательное уменьшение значений эмиссии у газовых горелок G1-G7, исполнение LowNO_x

–weishaupt–

Значения эмиссии для исполнения LN (LowNO_x)



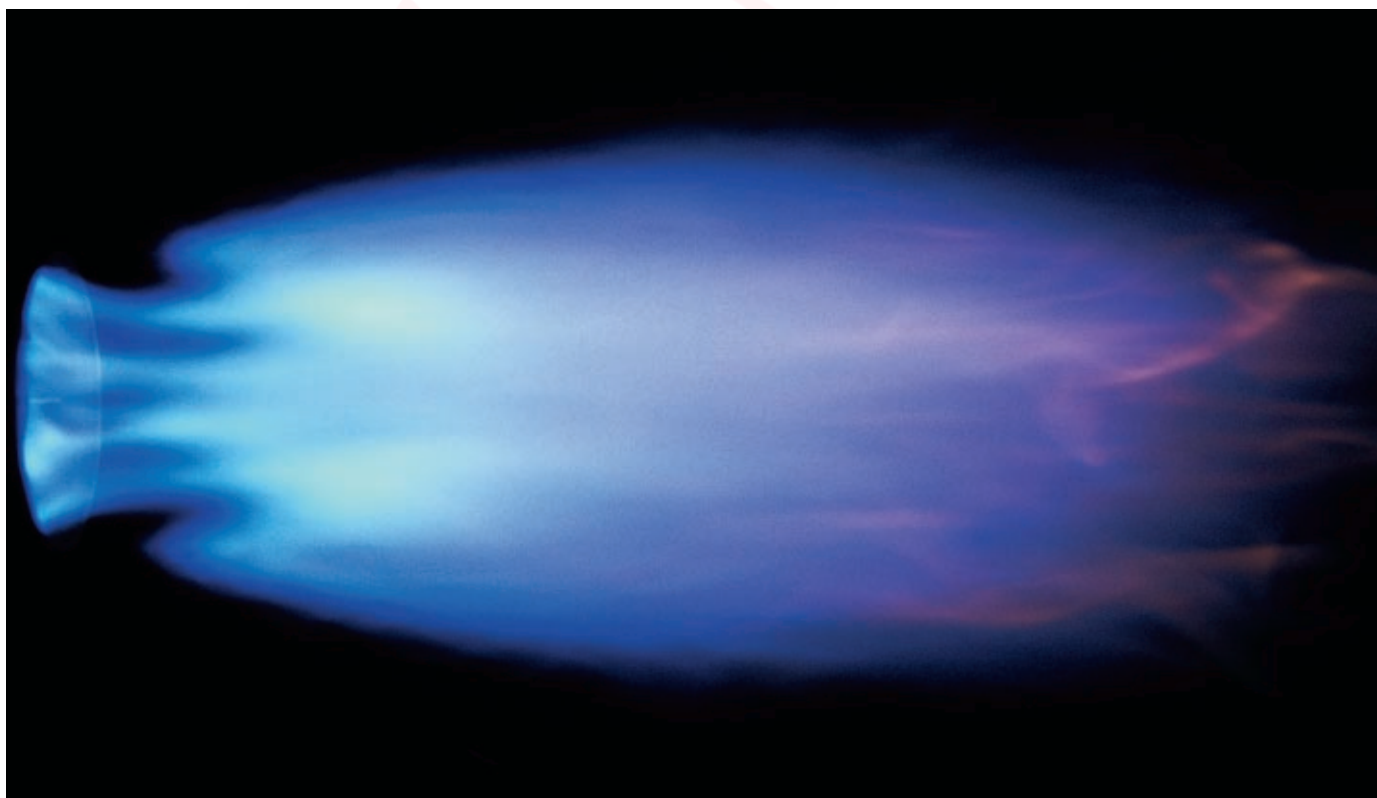
Замечания и указания

Значения эмиссии достигаются при проверенных на CE горелках LN в соответствии EN 676.

В зависимости от геометрии топочной камеры, объема нагрузки и системы сжигания (3-способа движения и возвращения) могут получаться различные значения.

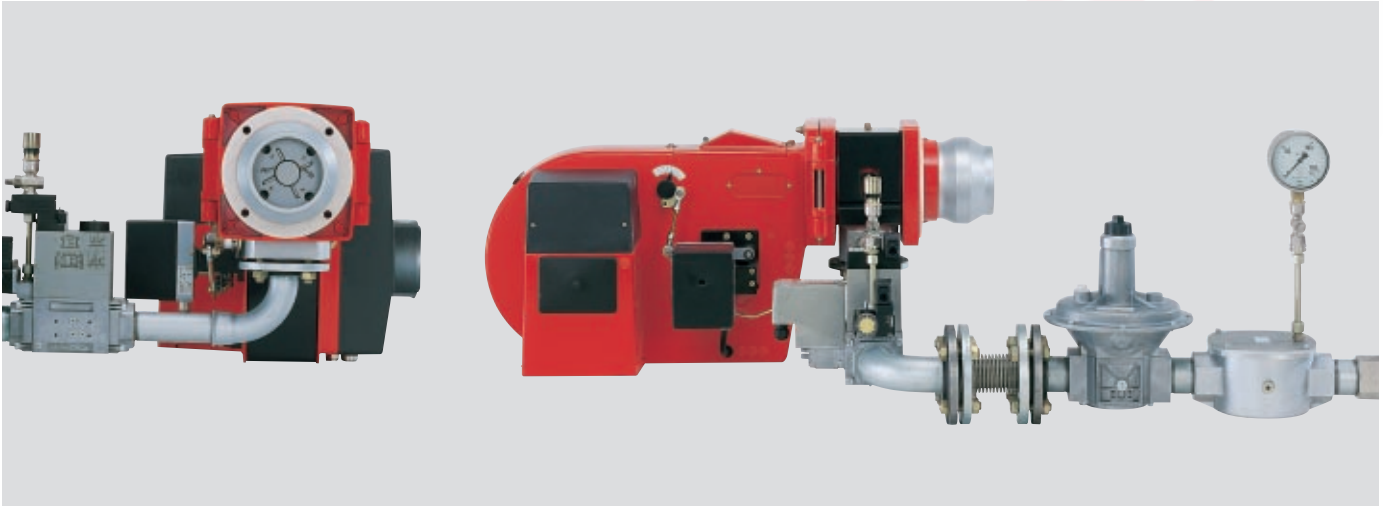
Для данных гарантированных значений должно быть обращено внимание на условия измерения и оценки, например, нагрузка топочной камеры, допуск измерений, температура, давления, влажность воздуха и т.д..

Краткое обозначение "LN" означает разработанные фирмой Weishaupt типоряды горелок с пониженным содержанием NO_x (LowNO_x).

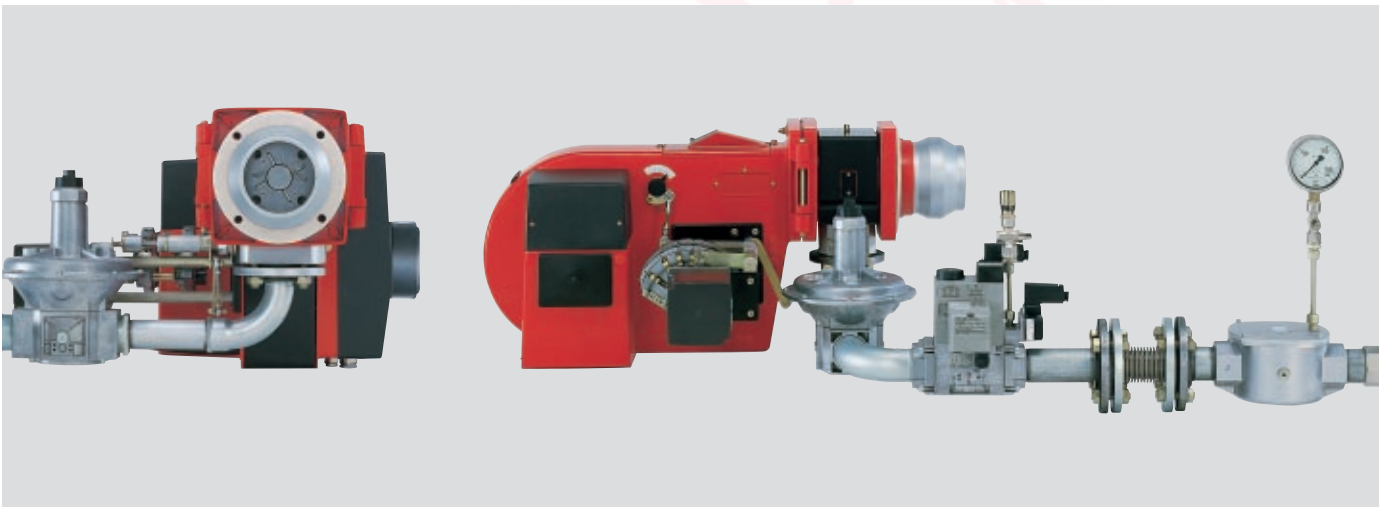


Типичная картинка пламени газовых горелок в исполнении LN (LowNO_x)

– weishaupt –



Газовая горелка G3/1-E, исполнение Z-LN



Газовая горелка G3/1-E, исполнение ZMA-LN



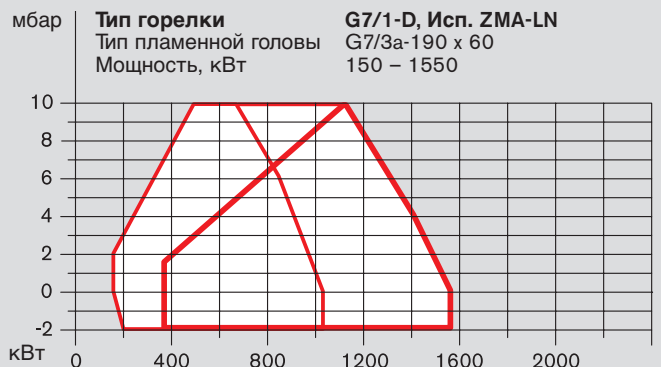
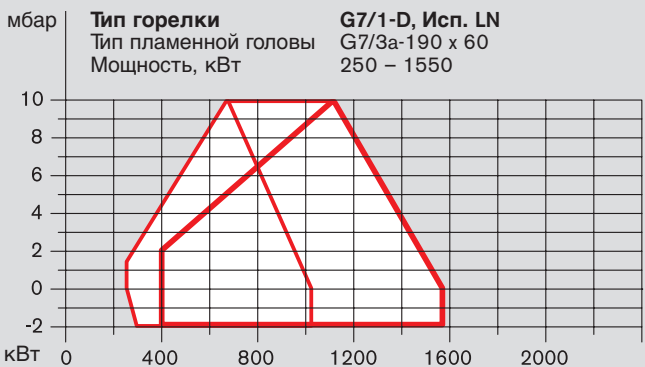
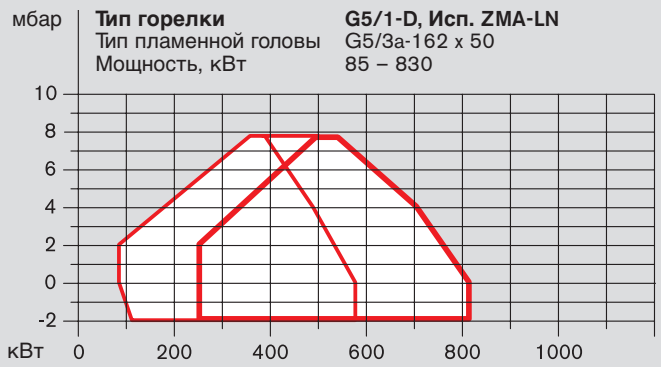
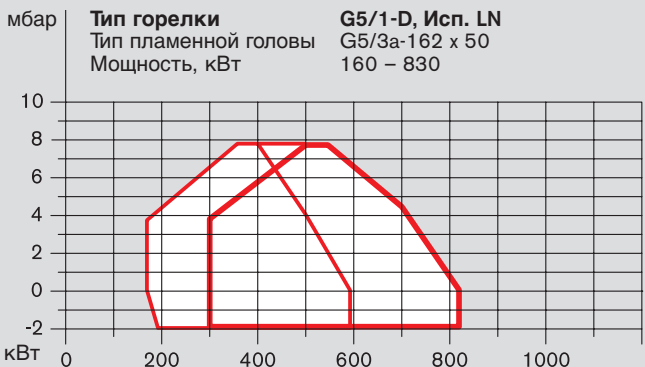
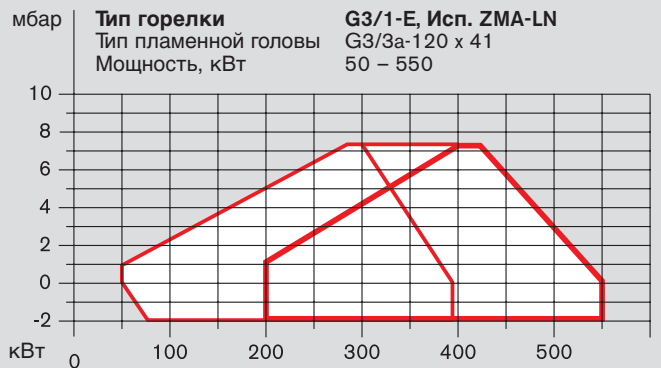
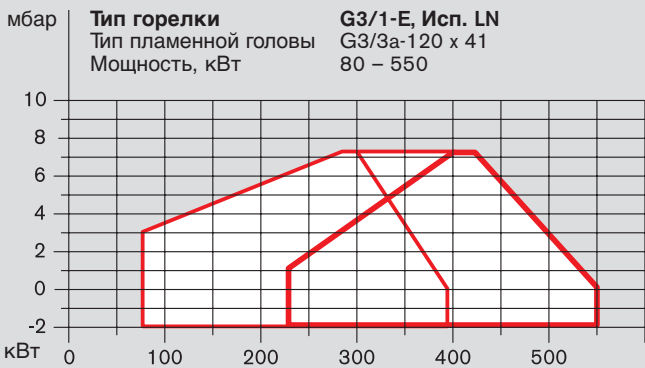
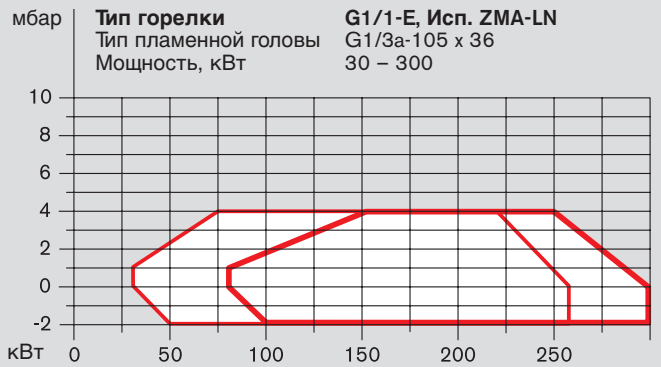
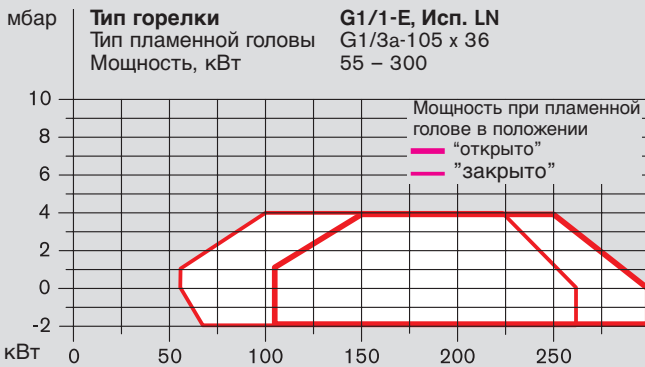
Газовая горелка в исполнении LN: хорошо доступно устройство
4 смешивания

Рабочие поля в зависимости от сопротивления топочной камеры



Мощности в зависимости от сопротивления топочной камеры соответствуют максимальным значениям, замеренным согласно EN 676 на идеализированных контрольных пламенных головках.

Все данные по мощности привязаны к температуре окружающей среды 20°C и высоте расположения над уровнем моря 500 м.



Подбор горелки

– weishaupt –

Арматура	Исполнение с DMV-клапаном	
R DN	№ заказа	Цена, DM (без НДС)

Арматура	Исполнение с DMV-клапаном	
R DN	№ заказа	Цена, DM (без НДС)

Арматура	Исполнение с DMV-клапаном	
R DN	№ заказа	Цена, DM (без НДС)

Типоряд 1

Тип G1/1-E, исполнение ZE-LN

3/4"	251 103 01
1"	251 113 01
1 1/2"	251 113 02
2"	251 113 03
40	251 123 01
50	251 133 01
65	251 143 01
80	251 153 01

Тип G1/1-E, исполнение ZD-LN

3/4"	251 104 01
1"	251 114 01
1 1/2"	251 114 02
2"	251 114 03
40	251 124 01
50	251 134 01
65	251 144 01
80	251 154 01

Тип G1/1-E, исполнение ZME-LN

3/4"	251 106 01
1"	251 116 01
1 1/2"	251 116 04
2"	251 116 05
40	251 126 01
50	251 136 01
65	251 146 01
80	251 156 01

Тип G1/1-E, исполнение ZMD-LN

3/4"	251 107 01
1"	251 117 01
1 1/2"	251 117 04
2"	251 117 05
40	251 127 01
50	251 137 01
65	251 147 01
80	251 157 01

Тип G1/1-E, исполнение ZMAE-LN

1"	251 116 03
1 1/2"	251 116 06
2"	251 116 07
40	251 126 03
50	251 136 03

Тип G1/1-E, исполнение ZMAD-LN

1"	251 117 03
1 1/2"	251 117 06
2"	251 117 07
40	251 127 03
50	251 137 03

Типоряд 3

Тип G3/1-E, исполнение ZE-LN

3/4"	251 303 01
1"	251 313 01
1 1/2"	251 313 02
2"	251 313 03
40	251 323 01
50	251 333 01
65	251 343 01
80	251 353 01

Тип G3/1-E, исполнение ZD-LN

3/4"	251 304 01
1"	251 314 01
1 1/2"	251 314 02
2"	251 314 03
40	251 324 01
50	251 334 01
65	251 344 01
80	251 354 01

Тип G3/1-E, исполнение ZME-LN

3/4"	251 306 01
1"	251 316 01
1 1/2"	251 316 04
2"	251 316 05
40	251 326 01
50	251 336 01
65	251 346 01
80	251 356 01

Тип G3/1-E, исполнение ZMD-LN

3/4"	251 307 01
1"	251 317 01
1 1/2"	251 317 04
2"	251 317 05
40	251 327 01
50	251 337 01
65	251 347 01
80	251 357 01

Тип G3/1-E, исполнение ZMAE-LN

1"	251 316 03
1 1/2"	251 316 06
2"	251 316 07
40	251 326 03
50	251 336 03

Тип G3/1-E, исполнение ZMAD-LN

1"	251 317 03
1 1/2"	251 317 06
2"	251 317 07
40	251 327 03
50	251 337 03

Типоряд 5

Тип G5/1-D, исполнение ZD-LN

3/4"	151 504 01
1"	151 514 01
1 1/2"	151 514 02
2"	151 514 03
40	151 524 01
50	151 534 01
65	151 544 01
80	151 554 01
100	151 564 01

Тип G5/1-D, исполнение ZMD-LN

3/4"	151 507 01
1"	151 517 01
1 1/2"	151 517 04
2"	151 517 05
40	151 527 01
50	151 537 01
65	151 547 01
80	151 557 01
100	151 567 01

Тип G5/1-D, исполнение ZMAD-LN

1"	151 517 03
1 1/2"	151 517 06
2"	151 517 07
40	151 527 03
50	151 537 03
65	151 547 03

Типоряд 7

Тип G7/1-D, исполнение ZD-LN

3/4"	151 704 01
1"	151 714 01
1 1/2"	151 714 02
2"	151 714 03
40	151 724 01
50	151 734 01
65	151 744 01
80	151 754 01
100	151 764 01

Тип G7/1-D, исполнение ZMD-LN

3/4"	151 707 01
1"	151 717 01
1 1/2"	151 717 02
2"	151 717 03
40	151 727 01
50	151 737 01
65	151 747 01
80	151 757 01
100	151 767 01

Тип G7/1-D, исполнение ZMAD-LN

1"	151 717 04
1 1/2"	151 717 05
2"	151 717 06
40	151 727 03
50	151 737 03
65	151 747 03
80	151 757 03
100	151 767 03

Указание

Если плавно-двухступенчатые горелки (ZM) используются как модулируемые, то это необходимо указать в заявке. Оба исполнения отличаются друг от друга различным временем быстрогодействия для связанного регулирования.

Подбор диаметра газовой арматуры с двойными магнитными клапанами DMV

– weishaupt –

Тип G1/1-E, исполнение LN

Мощн. горелки [кВт]	Низкое давление подключения (давление подкл. в мбар перед запорным краном, p_s max = 300 mbar)					Высокое давление подкл. (дав. подкл. в мбар перед дво. магнитным клапаном)				
	Номинальный диаметр арматуры					Номинальный диаметр арм.				
	3/4"	1"	40°	50°	65 80	3/4"	1"	40°	50°	
	Диаметр газового дресселя					Диаметр газового дресселя				
	25	25	25	25	25	25	25	25	25	25

Природный газ E, $H_i = 37,26$ МДж/м ³ (10,35 кВтч/м ³), $d = 0,606$, $W_i = 47,84$ кВтч/м ³										
150	16	10	9	8	–	10	6	6	5	
200	26	14	12	11	11	16	9	8	8	
220	30	16	13	12	11	18	10	9	9	
250	36	19	14	13	12	22	12	10	10	
280	44	22	16	15	14	26	13	12	12	
300	49	24	17	16	15	30	14	13	12	

Природный газ LL, $H_i = 31,79$ МДж/м ³ (8,83 кВтч/м ³), $d = 0,641$, $W_i = 39,67$ кВтч/м ³										
150	21	12	9	9	8	12	7	6	6	
200	33	17	13	12	11	20	10	9	9	
220	39	20	14	13	12	24	12	10	10	
250	48	23	17	15	14	29	14	12	12	
280	59	27	19	17	16	35	16	14	13	
300	66	30	20	18	17	39	17	15	15	

Тип G3/1-E, исполнение LN

Мощн. горелки [кВт]	Низкое давление подключения (давление подкл. в мбар перед запорным краном, p_s max = 300 mbar)					Высокое давление подкл. (дав. подкл. в мбар перед дво. магнитным клапаном)				
	Номинальный диаметр арматуры					Номинальный диаметр арм.				
	3/4"	1"	40°	50°	65 80	3/4"	1"	40°	50°	
	Диаметр газового дресселя					Диаметр газового дресселя				
	25	25	40	40	40	25	25	40	40	

Природный газ E, $H_i = 37,26$ МДж/м ³ (10,35 кВтч/м ³), $d = 0,606$, $W_i = 47,84$ кВтч/м ³										
300	44	19	12	10	10	25	10	7	7	
350	59	25	15	13	12	33	13	10	10	
400	75	30	17	15	13	42	15	11	11	
450	91	35	19	16	14	51	17	12	12	
500	110	41	21	17	14	61	19	13	13	
550	132	47	24	19	16	73	22	15	14	

Природный газ LL, $H_i = 31,79$ МДж/м ³ (8,83 кВтч/м ³), $d = 0,641$, $W_i = 39,67$ кВтч/м ³										
300	61	24	14	12	11	34	12	9	8	
350	81	32	18	15	13	46	16	11	11	
400	104	39	21	17	15	58	19	13	13	
450	128	46	23	18	15	71	21	14	14	
500	156	54	26	20	16	85	24	15	15	
550	187	64	29	22	18	102	28	17	16	

Тип G5/1-D, исполнение LN

Мощн. горелки [кВт]	Низкое давление подключения (давление подкл. в мбар перед запорным краном, p_s max = 300 mbar)					Высокое давление подкл. (дав. подкл. в мбар перед дво. магнитным клапаном)				
	Номинальный диаметр арматуры					Номинальный диаметр арм.				
	3/4"	1"	40°	50°	65 80 100	3/4"	1"	40°	50°	65 80
	Диаметр газового дресселя					Диаметр газового дресселя				
	25	25	40	50	50	25	25	40	50	50

Природный газ E, $H_i = 37,26$ МДж/м ³ (10,35 кВтч/м ³), $d = 0,606$, $W_i = 47,84$ кВтч/м ³										
450	89	32	16	13	11	48	14	9	9	8
500	109	39	19	15	12	60	17	11	10	9
550	131	46	22	17	14	72	21	13	12	11
600	154	54	26	19	15	85	24	15	14	12
650	180	62	29	21	17	98	27	17	15	13
750	236	79	35	25	19	129	34	20	18	15
830	287	94	41	28	21	158	40	23	20	17

Природный газ LL, $H_i = 31,79$ МДж/м ³ (8,83 кВтч/м ³), $d = 0,641$, $W_i = 39,67$ кВтч/м ³										
450	125	43	20	15	12	68	19	11	10	9
500	154	52	24	17	14	84	22	13	12	10
550	185	62	28	20	16	101	27	16	14	12
600	219	73	32	23	17	119	31	18	16	14
650	256	84	36	25	19	139	35	20	18	15
750	–	109	45	30	22	171	45	24	22	17
830	–	131	53	34	25	208	53	28	25	19

Тип G1/1-E, исполнение ZMA-LN

Мощн. горелки [кВт]	Низкое давление подключения (давление подкл. в мбар перед запорным краном, p_s max = 300 mbar)					Высокое давление подкл. (дав. подкл. в мбар перед дво. магнитным клапаном)				
	Номинальный диаметр арматуры					Номинальный диаметр арм.				
	3/4"	1"	40°	50°	65 80	3/4"	1"	40°	50°	
	Диаметр газового дресселя					Диаметр газового дресселя				
	25	25	25	25	25	25	25	25	25	25

Природный газ E, $H_i = 37,26$ МДж/м ³ (10,35 кВтч/м ³), $d = 0,606$, $W_i = 47,84$ кВтч/м ³										
150	15	10	9	8	–	13	9	8	8	
200	22	14	12	11	11	20	13	11	11	
220	26	16	13	12	11	23	15	12	12	
250	31	19	14	13	12	27	17	14	13	
280	37	22	16	15	14	32	19	16	15	
300	42	24	17	16	15	36	21	17	15	

Природный газ LL, $H_i = 31,79$ МДж/м ³ (8,83 кВтч/м ³), $d = 0,641$, $W_i = 39,67$ кВтч/м ³										
150	18	12	9	9	8	16	11	9	9	
200	29	17	13	12	11	25	15	13	12	
220	34	20	14	13	12	29	17	14	13	
250	41	23	17	15	14	36	20	16	15	
280	50	27	19	17	16	43	23	18	17	
300	56	30	20	18	17	48	26	20	18	

Тип G3/1-E, исполнение ZMA-LN

Мощн. горелки [кВт]	Низкое давление подключения (давление подкл. в мбар перед запорным краном, p_s max = 300 mbar)					Высокое давление подкл. (дав. подкл. в мбар перед дво. магнитным клапаном)				
	Номинальный диаметр арматуры					Номинальный диаметр арм.				
	3/4"	1"	40°	50°	65 80	3/4"	1"	40°	50°	65
	Диаметр газового дресселя					Диаметр газового дресселя				
	40	40	40	40	40	40	40	40	40	40

Природный газ E, $H_i = 37,26$ МДж/м ³ (10,35 кВтч/м ³), $d = 0,606$, $W_i = 47,84$ кВтч/м ³										
300	34	16	12	10	10	28	13	12	10	9
350	45	20	15	13	12	37	16	15	13	12
400	56	24	17	15	13	46	19	17	14	13
450	68	27	19	16	14	55	21	18	15	13
500	81	31	21	17	14	66	24	20	16	14
550	97	36	24	19	16	78	27	23	18	15

Природный газ LL, $H_i = 31,79$ МДж/м ³ (8,83 кВтч/м ³), $d = 0,641$, $W_i = 39,67$ кВтч/м ³										
300	45	19	14	12	11	37	15	13	12	10
350	61	25	18	15	13	49	19	17	14	13
400	77	30	21	17	15	62	23	20	16	14
450	94	35	23	18	15	76	26	22	18	15
500	113	41	26	20	16	91	29	24	19	16
550	135	48	29	22	18	108	34	28	21	17

Тип G5/1-D, исполнение ZMA-LN

Мощн. горелки [кВт]	Низкое давление подключения (давление подкл. в мбар перед запорным краном, p_s max = 300 mbar)					Высокое давление подкл. (дав. подкл. в мбар перед дво. магнитным клапаном)				
	Номинальный диаметр арматуры					Номинальный диаметр арм.				
	3/4"	1"	40°	50°	65 80 100	3/4"	1"	40°	50°	65 80
	Диаметр газового дресселя					Диаметр газового дресселя				
	50	50	50	50	50	50	50	50	50	50

Природный газ E, $H_i = 37,26$ МДж/м ³ (10,35 кВтч/м ³), $d = 0,606$, $W_i = 47,84$ кВтч/м ³										
450	–	23	13	13	11	10	10	–	17	13
500	–	27	16	15	12	11	11	–	20	15
550	–	32	18	17	14	13	12	–	23	17
600	–	37	20	19	15	14	14	–	26	19
650	–	42	22	21	17	15	14	–	29	21
750	–	53	27	25	19	17	16	–	36	24
830	–	63	30	28	21	19	18	–	41	28

Природный газ LL, $H_i = 31,79$ МДж/м ³ (8,83 кВтч/м ³), $d = 0,641$, $W_i = 39,67$ кВтч/м ³										
450	–	30	16	15	12	11	10	–	21	15
500	–	36	19	17	14	12	12	–	24	17
550	–	42	22	20	16	14	13	–	29	20
600	–	49	25	23	17	16	15	–	33	22
650	–	56	27	25	19	17	16	–	37	25
750	–	71	33	30	22	19	18	–	46	30
830	–	85	38	34	25	21	19	–	54	34

Тип G7/1-D, исполнение LN

Мощн. горелки [кВт]	Низкое давление подключения (давление подкл. в мбар перед зап. краном, $p_0 \text{ max} = 300 \text{ mbar}$)							Высокое давление подкл. (дав. подкл. в мбар перед дво. магнитным клапаном)						
	Номинальный диаметр арматуры							Номинальный диаметр арм.						
	3/4"	1"	40"	50"	65	80	100	3/4"	1"	40"	50"	65	80	100
	Диаметр газового дросселя							Диаметр газового дросселя						
	40	40	40	50	65	65	65	40	40	40	50	65	65	65

Природный газ E, $H_i = 37,26 \text{ МДж/м}^3$ ($10,35 \text{ кВтч/м}^3$), $d = 0,606$, $W_i = 47,84 \text{ кВтч/м}^3$

700	-	61	25	16	11	9	9	-	21	12	10	7	6	6
800	-	80	34	22	15	13	12	-	29	17	14	11	9	9
900	-	102	42	27	19	16	15	-	38	22	19	14	12	12
1000	-	125	52	33	23	19	18	-	47	27	24	18	16	15
1200	-	179	73	47	32	26	24	-	67	39	34	25	22	21
1400	-	236	93	57	37	29	26	-	86	47	40	29	24	23
1550	-	285	110	65	40	31	28	-	101	53	45	31	26	24

Природный газ LL, $H_i = 31,79 \text{ МДж/м}^3$ ($8,83 \text{ кВтч/м}^3$), $d = 0,641$, $W_i = 39,67 \text{ кВтч/м}^3$

700	-	90	38	24	17	14	13	-	33	19	17	13	11	10
800	-	116	48	31	21	18	17	-	43	25	22	16	14	14
900	-	146	60	38	26	22	20	-	55	31	27	20	18	17
1000	-	179	73	46	31	26	23	-	67	38	33	25	21	20
1200	-	255	102	63	41	34	30	-	94	52	45	33	28	27
1400	-	-	131	77	48	37	33	-	120	64	55	38	31	29
1550	-	-	154	89	53	40	35	-	-	73	62	41	33	31

Сопротивление топочной камеры в мбар необходимо прибавить к полученному минимальному значению давления газа или давления настройки.

Тип G7/1-D, исполнение ZMA-LN

Мощн. горелки [кВт]	Низкое давление подключения (давление подкл. в мбар перед зап. краном, $p_0 \text{ max} = 300 \text{ mbar}$)							Высокое давление подкл. (дав. подкл. в мбар перед дво. магнитным клапаном)						
	Номинальный диаметр арматуры							Номинальный диаметр арм.						
	3/4"	1"	40"	50"	65	80	100	3/4"	1"	40"	50"	65	80	100
	Диаметр газового дросселя							Диаметр газового дросселя						
	65	65	65	65	65	65	65	65	65	65	65	65	65	65

Природный газ E, $H_i = 37,26 \text{ МДж/м}^3$ ($10,35 \text{ кВтч/м}^3$), $d = 0,606$, $W_i = 47,84 \text{ кВтч/м}^3$

700	-	39	16	14	11	9	9	-	23	14	13	10	9	8
800	-	51	21	19	15	13	12	-	31	18	18	14	12	11
900	-	64	27	24	19	16	15	-	39	23	22	18	15	15
1000	-	79	33	29	23	19	18	-	48	29	27	22	19	18
1200	-	113	46	40	32	26	24	-	68	40	38	30	26	24
1400	-	147	55	48	37	29	26	-	86	47	44	34	28	26
1550	-	175	63	54	40	31	28	-	101	54	50	37	30	27

Природный газ LL, $H_i = 31,79 \text{ МДж/м}^3$ ($8,83 \text{ кВтч/м}^3$), $d = 0,641$, $W_i = 39,67 \text{ кВтч/м}^3$

700	-	57	24	21	17	14	13	-	35	21	20	16	14	13
800	-	74	30	27	21	18	17	-	45	27	25	20	17	16
900	-	92	37	33	26	22	20	-	56	33	31	25	21	20
1000	-	113	45	39	31	26	23	-	68	39	37	29	25	23
1200	-	159	61	53	41	34	30	-	94	53	50	38	32	30
1400	-	208	75	64	48	37	33	-	120	64	59	44	36	32
1550	-	249	87	73	53	40	35	-	-	72	67	48	38	34

* Значения DN40 действительны также для 1 1/2", а DN50 - для арматуры 2"

Специальное исполнение

–weishaupt–

Типоряд 1 – 3

№ п/п	Наименование	G1-LN № заказа	Цена в DM (без НДС)	G3-LN № заказа	Цена в DM (без НДС)
1	Наклонное исполнение горелки	сер. испол.		сер. испол.	
2	Фланец забора воздуха для подкл.возд.канала	210 000 67		210 000 67	
3	Удлинение пламенной головы	на 100 мм на 200 мм на 300 мм	250 002 83 250 002 84 250 002 85	250 002 86 250 002 87 250 002 88	
4	Встроенный коммутационный блок	G, исполнение ZE G, исполнение ZD G, исполнение ZME G, исполнение ZMD	250 000 02 250 000 04 250 001 31 250 001 32	250 000 06 250 000 08 250 001 29 250 001 30	
5	Датчик пламени (УФ-элемент) вместо ион.электрода	250 002 95		250 002 95	
6	Потенциометр	ZM 220 Ом встроенный в сервопривод ZM 1000 Ом	110 002 86 110 003 03	110 002 86 110 003 03	
7	Автомат горения	LGK 16... вместо LFL	250 000 81	250 000 81	
8	Магнитный клапан для контроля реле давления воздуха при непрерывной работе двигателя или заключит.продувке	250 000 54		250 000 54	

Типоряд 5 - 7

№ п/п	Наименование	G5-LN № заказа	Цена в DM (без НДС)	G7-LN № заказа	Цена в DM (без НДС)
1	Наклонное исполнение горелки	сер. испол.		сер. испол.	
2	Фланец забора воздуха для подкл.возд.канала	110 001 05		110 001 06	
3	Удлинение пламенной головы	на 100 мм на 200 мм на 300 мм	150 012 53 150 012 54 150 012 55	150 012 78 150 012 79 150 012 80	
4	Встроенный коммутационный блок	G, исполнение ZE G, исполнение ZD G, исполнение ZME G, исполнение ZMD	– 150 006 54 – 150 010 22	– 150 006 56 – 150 010 93	
5	Датчик пламени (УФ-элемент) вместо ион.электрода	150 012 63		150 012 63	
6	Потенциометр	ZM 220 Ом встроенный в сервопривод ZM 1000 Ом	110 002 86 110 003 03	110 002 86 110 003 03	
7	Автомат горения	LGK 16... вместо LFL	250 000 81	250 000 81	
8	Магнитный клапан для контроля реле давления воздуха при непрерывной работе двигателя или заключит.продувке	150 010 07		150 010 07	

Другие напряжения и частоты могут быть запрошены дополнительно, без увеличения стоимости.

Исполнение двигателя в классе F - по запросу, с увеличением стоимости.

Технические данные

Идентификационные номера продукции

– weishaupt –

Наименование		для горелок			
		G1 .. LN	G3 .. LN	G5 .. LN	G7 .. LN
Двигатель горелки 1 ~ 230 В, 50 Гц	Тип	ECK07-2	ECK08/90-2	–	–
Номинальная мощность	кВт	0,25	0,76	–	–
Потребление тока при 230 В	А	2,3	6	–	–
Предохранитель двигателя	А	10	16	–	–
Число оборотов	1/мин	2850	2850	–	–
Конденсатор	мкФ	16	25	–	–
Двигатель горелки 3 ~ 230/400 В	Тип	DK07-2	DK07/2	DK08/90-2	DK2-2
Номинальная мощность	кВт	0,76	0,76	1,4	2,6
Потребление тока при 230/400 В	А	3,6/2,1	3,6/2,1	6,3/3,5	9,8/5,7
Предохранитель двигателя	А	6	16	16	16
Число оборотов	1/мин	2820	2820	2820	2820
Вентиляторное колесо		оцинкованное	оцинкованное	оцинкованное	оцинкованное
Трансформатор зажигания	В	1 x 5.000	1 x 5.000	1 x 5.000	1 x 5.000
Автомат горения для – одноступенчатые, двухступенчатые Z плавно-двухступенчатые ZM и модулируемых горелок G и GL	Тип	LFL 1.322	LFL 1.322	LFL 1.322	LFL 1.322
Сервопривод – одноступенчатые, двухст. Z (Время быстрод. 8 сек.) – плавно-двухступенчатые ZM и (Время быстрод. 20 сек.) – модулируемые горелки G и GL (Время быстрод. 42 сек.)	Тип	-w- 1055/80 SQM 10.15562	-w- 1055/80 SQM 10.15562	-w- 1055/80 SQM 10.15562	-w- 1055/80 SQM 10.15562
Вес газовой горелки (без арматуры)	около, кг	39	43	55	76

Двигатель горелки - стандартное исполнение: Класс изоляции $V_{трор.}$, вид защиты IP44.

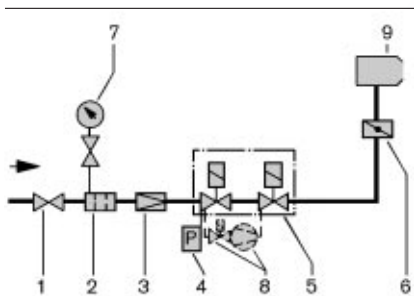
Тип горелки	Идентификационный номер продукции
Газовые горелки G, исполнение LN (LowNO_x)	
G1/1-E	CE-0085AP 0519
G3/1-E	CE-0085AP 0522
G5/1-D	CE-0085AP 0525
G7/1-D	CE-0085AP 0387

Указанные типы горелок допустимы для природного газа E (раньше обозначалось как природный газ H) и природный газ LL (раньше как природный газ L).

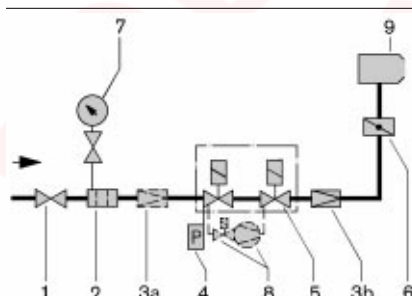
Объем поставки Распределение арматуры

–weishaupt–

Тип горелки	G1 bis 3 исполнение LN	G5 bis 7 исполнение LN
Число магнитных клапанов	2	2
Корпус горелки с интегрированным корпусом воздухозаборника, воздухопровод звукоизолированный	●	
Корпус горелки, корпус регулятора воздуха		●
Поворотный фланец, крышка корпуса со смотровым окошком, двигатель горелки Weishaupt, регулирование воздуха со стороны напора, вентиляторное колесо, реле давления воздуха, сервопривод, связанное регулирование газ/воздух с регулировочной шайбой (-ами), трансформатор зажигания, клеммная раскладка, уплотнение фланца, крепежные болты	●	●
Устройство смешивания для снижения концентрации NO _x	●	●
Концевой выключатель	●	●
Автомат горения с датчиком пламени (ионизационный электрод) отдельный для шкафа управления или встроенный	●	●
Двойной магнитный клапан для газа (DMV), класс А	●	●
Газовый дроссель	●	●
Реле давления газа	●	●
Элемент крепления клапана	●	●



Плавно-двухступенчатые (Z), плавно-двухступенчатые (ZM) и модулируемые горелки с двойным магнитным клапаном и контролем герметичности VPS



Плавно-двухступенчатые (ZM) и модулируемые горелки с двойным магнитным клапаном и контролем герметичности VPS

Обозначения

- 1 Шаровой кран *
- 2 Газовый фильтр *
- 3 Регулятор давления (НД) или (ВД) *
- 3a Регулятор давления (только при НД) *
- 3b Регулятор давления (НД) *
- 4 Реле давления газа
- 5 Двойной магнитный клапан
- 6 Газовый дроссель
- 7 Манометр с кнопочным краном *
- 8 Контроль герметичности VPS *
- 9 Газовая горелка

* не входит в стоимость горелки.

ЦЕНТРАЛЬНЫЙ РЕГИОН

Москва (095) 783 68 47
 Нижний Новгород (8312) 37 68 17
 Саратов (8452) 27 74 94
 Воронеж (0732) 77 02 35
 Ярославль (0852) 79 57 32
 Тула (0872) 40 44 10
 Тверь (0822) 35 83 77
 Белгород (0722) 31 63 58
 Смоленск (0812) 64 49 96
 Липецк 8 910 253 07 00

СЕВЕРО-ЗАПАДНЫЙ РЕГИОН

Санкт-Петербург (812) 718 62 19
 Архангельск (8182) 20 14 44
 Мурманск (8152) 44 76 16
 Вологда (8172) 75 59 91
 Петрозаводск (8142) 76 88 05
 Великий Новгород (8162) 62 14 07

ЮЖНЫЙ РЕГИОН

Ростов-на-Дону (863) 236 04 63
 Волгоград (8442) 95 83 88
 Краснодар (861) 210 16 05
 Астрахань (8512) 34 01 34
 Ставрополь (8652) 26 98 53
 Махачкала 8 928 224 98 91

ПОВОЛЖСКИЙ РЕГИОН

Казань (8432) 78 87 86
 Самара (8462) 22 13 27
 Ижевск (3412) 51 45 08
 Оренбург (3532) 53 50 22
 Пенза (8412) 32 00 42
 Киров (8332) 56 60 95
 Чебоксары (8352) 28 91 48
 Саранск (8342) 24 44 34

УРАЛЬСКИЙ РЕГИОН

Екатеринбург (343) 217 27 00
 Омск (3812) 45 14 30
 Челябинск (3512) 73 69 43
 Уфа (3472) 42 04 39

Пермь (3422) 19 59 52
 Тюмень (3452) 59 30 03
 Сыктывкар 8 912 866 98 83

СИБИРСКИЙ РЕГИОН

Новосибирск (383) 354 70 92
 Красноярск (3912) 21 82 82
 Барнаул (3852) 24 38 72
 Хабаровск (4212) 32 75 54
 Иркутск (3952) 47 24 34
 Томск (3822) 52 93 75
 Кемерово (3842) 25 93 44
 Якутск (4112) 31 19 14

Печатный номер
 83012946,
 январь 2000

Фирма оставляет
 за собой право
 на внесение любых
 изменений.

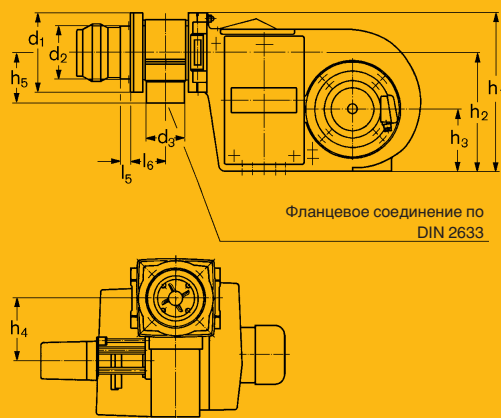
Перепечатка
 запрещена.

www.weishaupt.ru
 www.razional.ru

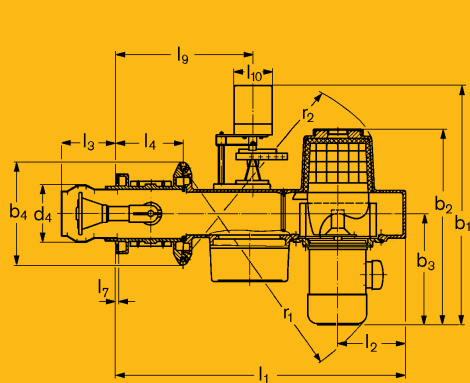
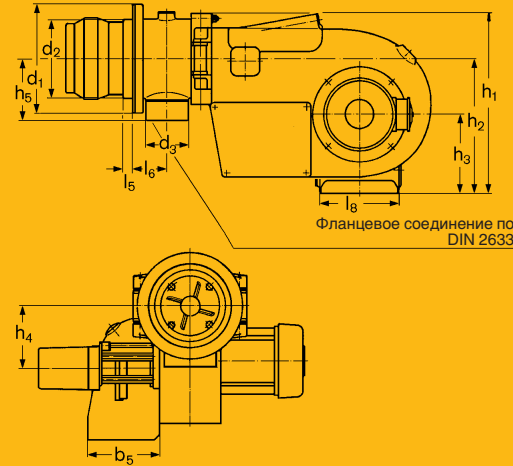
Габаритные размеры

- weishaupt -

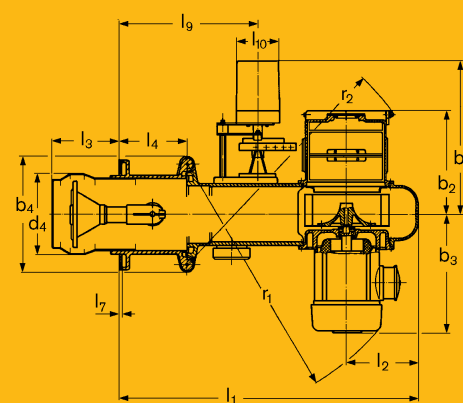
Типоряд 1 и 3



Типоряд 5 и 7



Размеры
отверстий
плиты
горелки



Размеры
отверстий
плиты горелки



Типор. Размеры в мм

	1		3		5		7		①		②		①		②	
	l1	l2	l3	l4	l5	l6	l7	l8	l9	l9	l10	l10	b1	b1	b2	b3
1	685	168	144	168	35	88	8	-	312	342	110	120	543	653	501	275
3	805	188	147	188	28	98	8	-	392	382	110	120	570	680	529	295
5	868	200	197	208	42	108	8	238	451	421	110	120	285	395	278	310
7	965	225	277	228	52	118	8	251	514	484	110	120	305	415	326	330
	b4	b5	h1	h2	h3	h4	h5	d1	d2	d3	d4	d5	d6	d7	r1	r2
1	248	-	388	290	150	175	130	195	129	DN25	127	M8	160-170	135	550	590
3	280	-	430	325	170	175	140	220	154	DN40	160	M10	186	165	650	670
5	312	200	494	373	220	195	162	260	195	DN50	200	M10	235	210	680	725
7	355	229	560	415	245	195	182	330	235	DN65	250	M12	298	270	720	800

① Плавно-двухступенчатые горелки Z
 ② Плавно-двухступенчатые горелки ZM
 ③ По DIN 4789 размеры подключения горелки к котлу были определены заново. В соответствии с этим у котлов мощностью 72-150 кВт сегмент крепления равен 170 мм.