

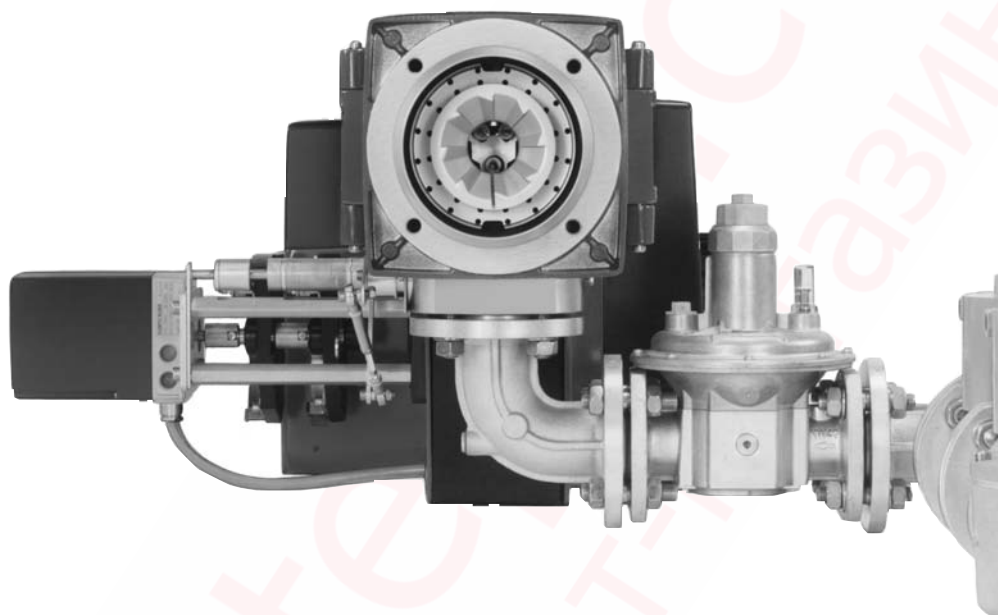
# Инструкция по монтажу и эксплуатации газовых горелок Weishaupt типа G Типоразмеры 1 – 7, исполнения ZMA и ZMI

(Дополнительный лист к инструкции по монтажу и эксплуатации газовых горелок  
типоразмеров 1 – 11, печатный № 503)

– weishaupt –

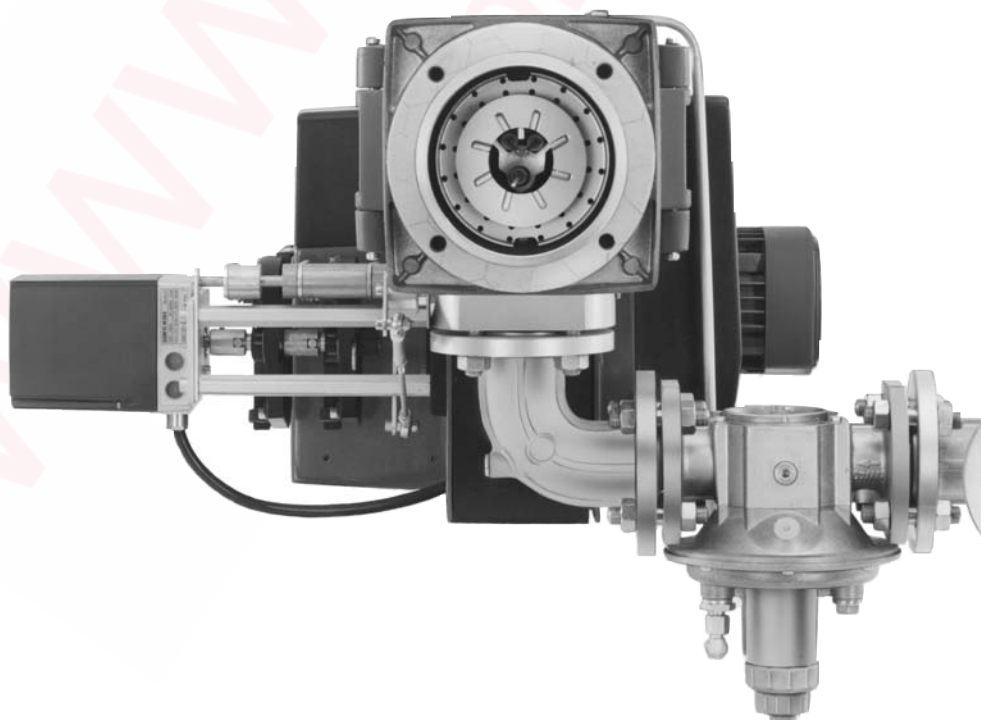
---

Горелки исполнения ZMA



---

Горелки исполнения ZMI (без идентификац. номера)

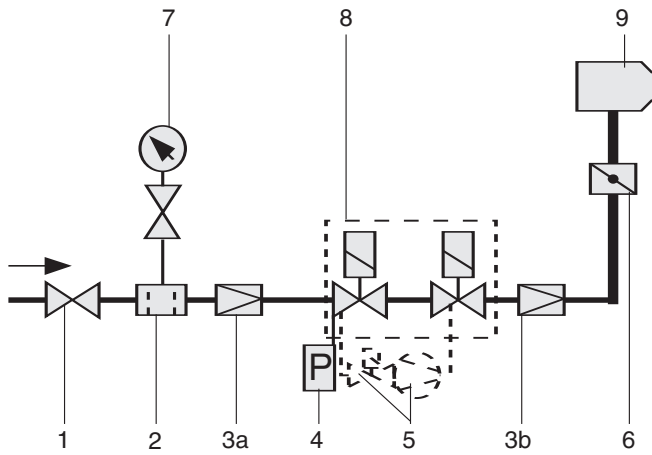




<b>Оглавление</b>	<b>Стр.</b>
1. Функциональная схема подачи газа	4
2. Пример монтажа и указания по установке	4
3. Рабочие поля — исполнение ZMA	7
4. Рабочие поля — исполнение ZMI	8
5. Пробный запуск, настройка и сдача в эксплуатацию	9
6. Давление настройки и минимальное давление подключения для ZMA	11
7. Давление настройки и минимальное давление подключения для ZMI	13

www.teplo.com  
интернет-магазин

# 1. Функциональная схема подачи газа, исп. ZMA/ ZMI



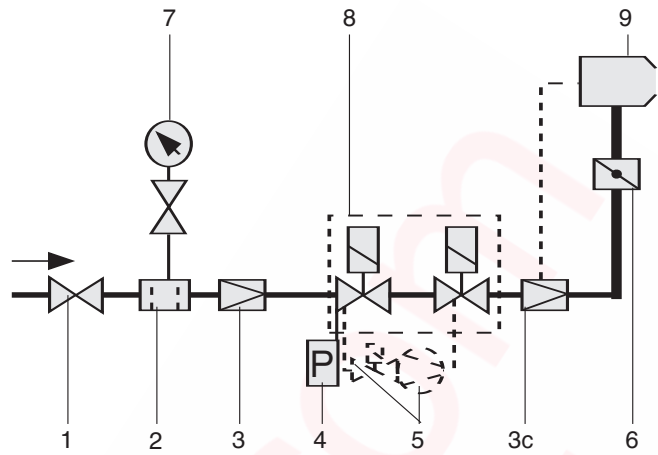
Плавно-двухступенчатые (ZMA) и модулируемые горелки с **двойным магнитным клапаном** и контролем герметичности VPS.

На арматуре исполнения ZMA регулятор установлен непосредственно перед дроссельной заслонкой. За счет этого давление газа поддерживается постоянным для настройки большой и малой нагрузок.

На газовой арматуре высокого давления необходимо установить дополнительный регулятор высокого давления.

## Обозначения

- 1 Шаровой кран
- 2 Газовый фильтр
- 3 Регулятор низкого или высокого давления
- 3a Регулятор высокого давления
- 3b Регулятор низкого давления
- 3c Управляющий регулятор с импульсной линией
- 4 Реле давления газа
- 5 Контроль герметичности VPS
- 6 Газовый дроссель
- 7 Манометр с кнопочным краном
- 8 Двойной магнитный клапан DMV
- 9 Горелка



Плавно-двухступенчатые (ZMI) и модулируемые горелки с **двойным магнитным клапаном** и контролем герметичности VPS.

На арматуре исполнения ZMI установлен дополнительный управляющий регулятор перед дроссельной заслонкой. Этот регулятор соединен с камерой вентилятора импульсной трубкой. За счет снижения давления возможна настройка большого диапазона регулирования.

## 2. Пример монтажа и указания по установке

Номинальный диаметр регулятора давления равен номинальному диаметру выбранной арматуры (серийно он поставляется с оранжевой пружиной 5...20 мбар). Если номинальный диаметр арматуры меньше подключения горелки (см. таблицу), регулятор давления имеет диаметр подключения горелки.

При определении диаметра арматуры в зависимости от типоразмера горелки необходимо учитывать, что для монтажа мембранного корпуса регулятора необходимо соответствующее расстояние до теплогенератора.

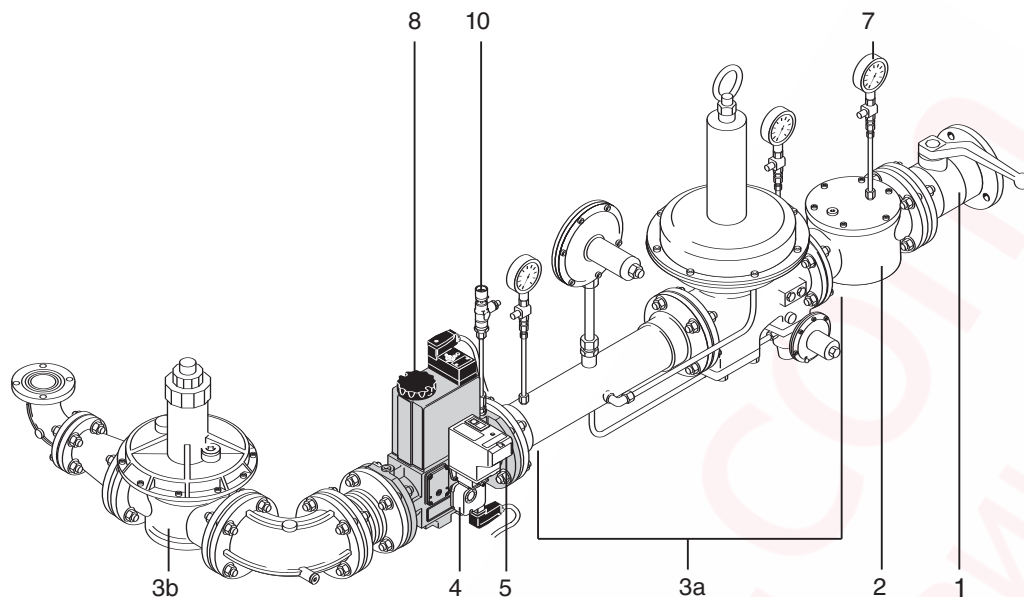


### Взрывоопасно!

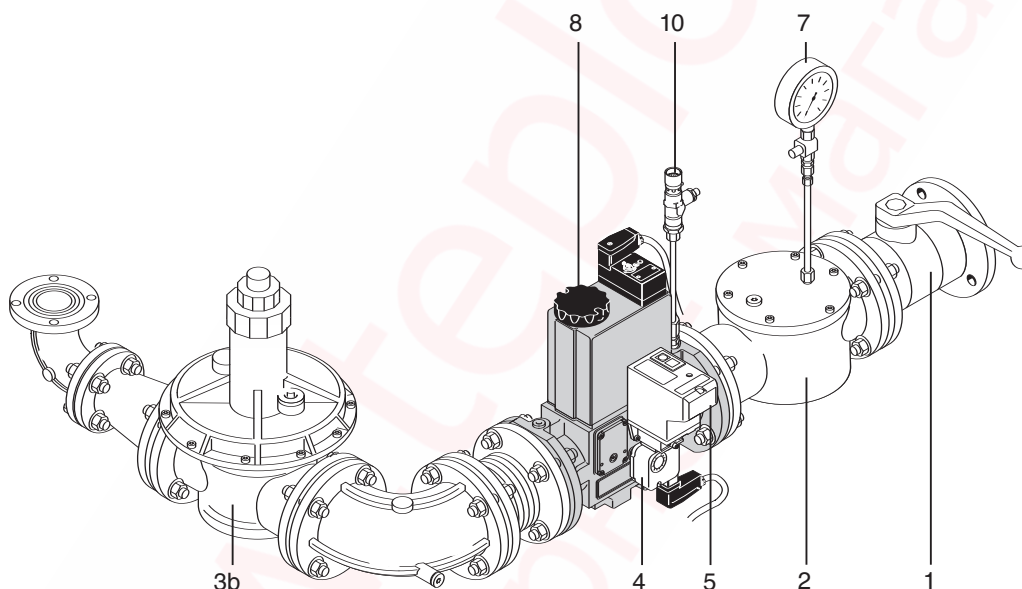
Сильная вибрация может повредить арматуру, что приведет к неконтролируемой утечке газа. Поэтому всегда целесообразно для арматуры устанавливать опоры. Опоры можно заказать по списку принадлежностей Weishaupt.

# Газовые горелки исполнения ZMA

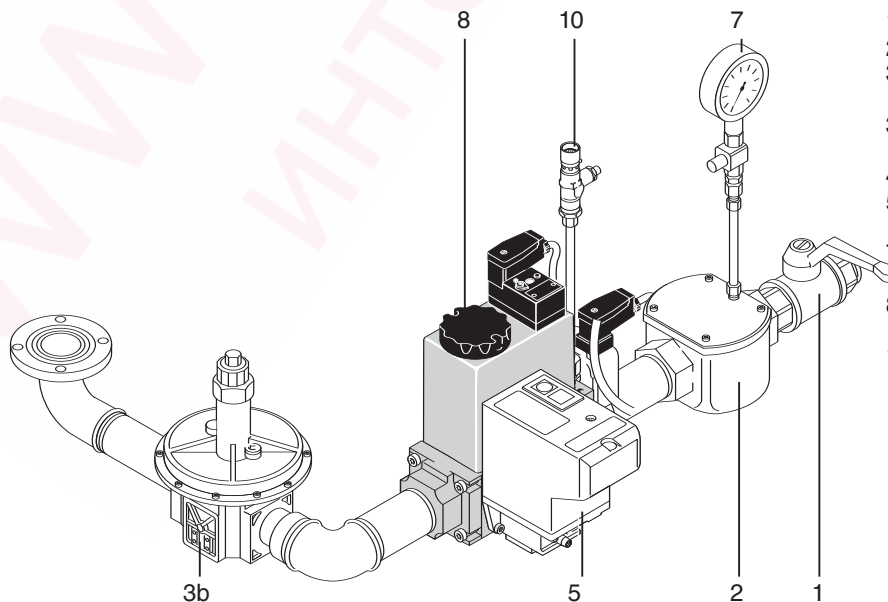
## Арматура высокого давления, фланцевое исполнение



## Арматура низкого давления, фланцевое исполнение



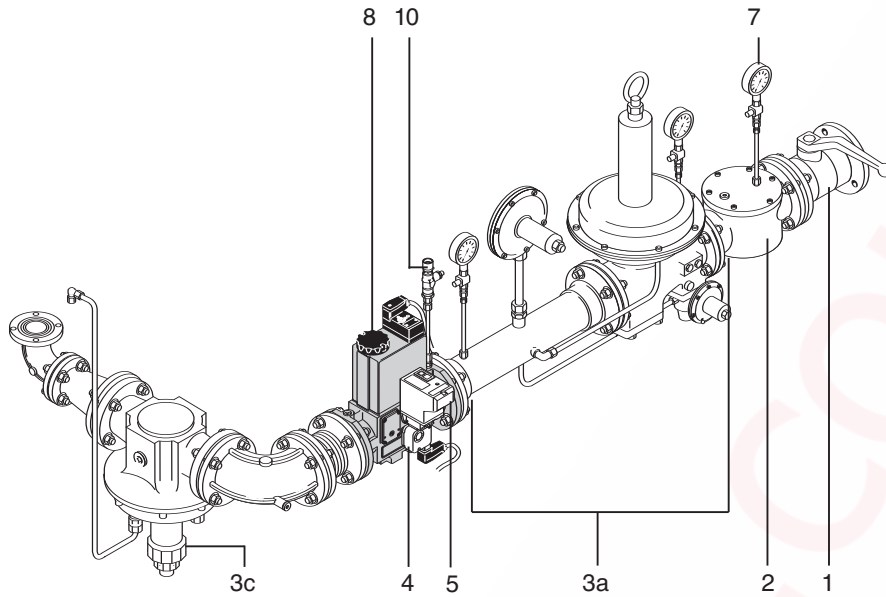
## Арматура низкого давления, резьбовое исполнение



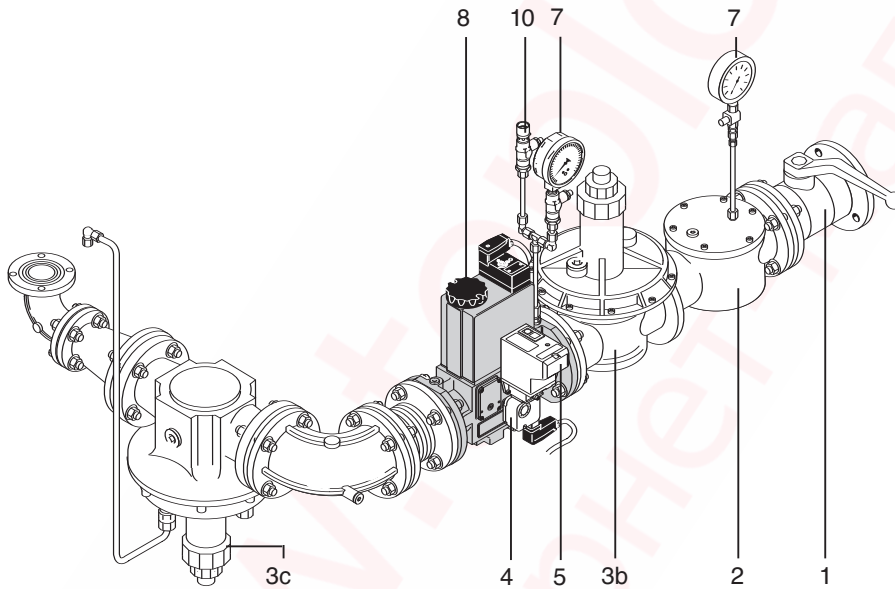
- 1 Шаровой кран
- 2 Фильтр
- 3а Регулятор высокого давления
- 3b Регулятор давления FRS
- 4 Реле давления газа
- 5 Контроль герметичности VPS
- 7 Манометр с кнопочным краном
- 8 Двойной магнитный клапан DMV
- 10 Проверочная горелка

## Газовые горелки исполнения ZMI

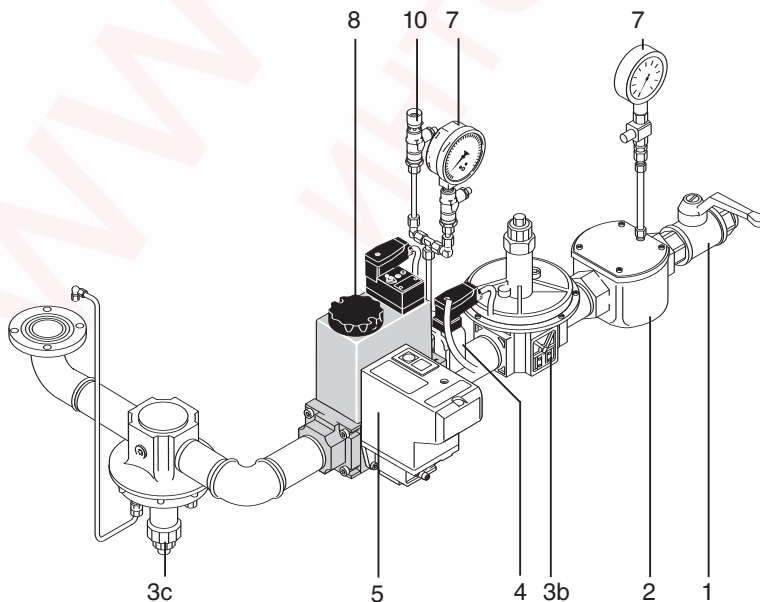
### Арматура высокого давления, фланцевое исполнение



### Арматура низкого давления, фланцевое исполнение



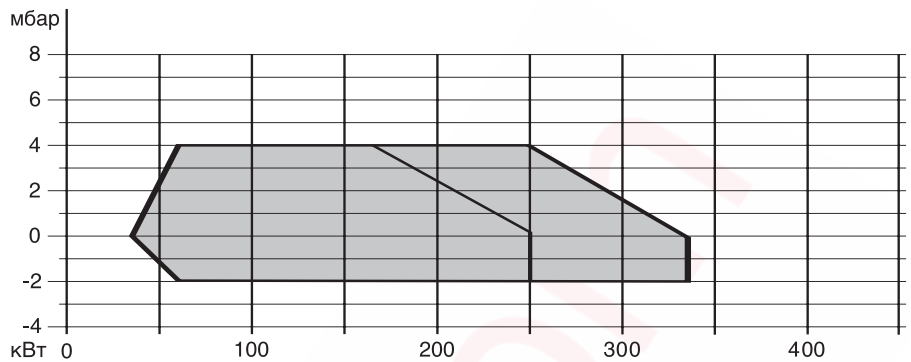
### Арматура низкого давления, резьбовое исполнение



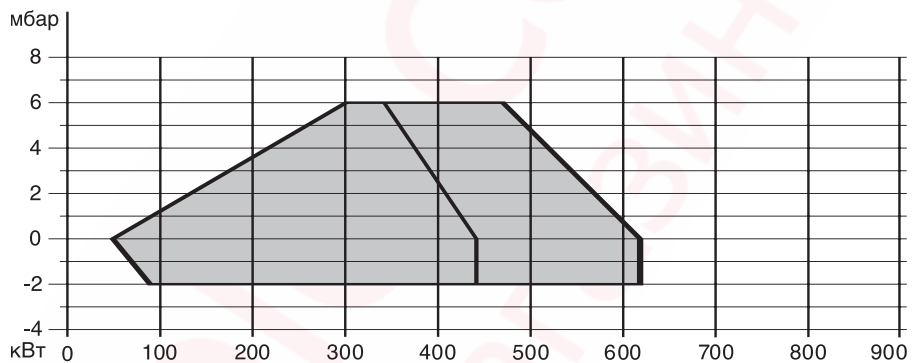
- 1 Шаровый кран
- 2 Фильтр
- 3a Регулятор высокого давления
- 3b Регулятор давления FRS
- 3c Управляющий регулятор с импульсной линией
- 4 Реле давления газа
- 5 Контроль герметичности VPS
- 7 Манометр с кнопочным краном
- 8 Двойной магнитный клапан DMV
- 10 Проверочная горелка

### 3. Рабочие поля — исполнение ZMA

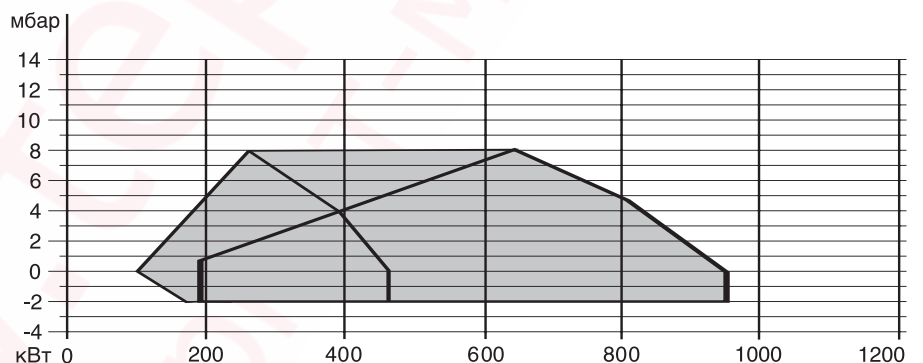
Тип горелки \_\_\_\_\_ G1/1-E  
 Исполнение \_\_\_\_\_ ZMA  
 Тип пламенной  
 головы \_\_\_\_\_ G1/2a-115-90  
 Мощность, кВт \_\_\_\_\_ 35—335



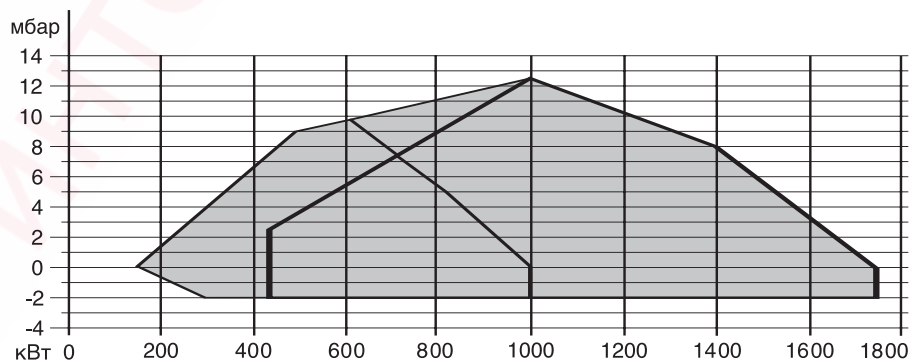
Тип горелки \_\_\_\_\_ G3/1-E  
 Исполнение \_\_\_\_\_ ZMA  
 Тип пламенной  
 головы \_\_\_\_\_ G3/1a-133-100  
 Мощность, кВт \_\_\_\_\_ 50—630



Тип горелки \_\_\_\_\_ G5/1-D  
 Исполнение \_\_\_\_\_ ZMA  
 Тип пламенной  
 головы \_\_\_\_\_ G5/1a-173-100  
 Мощность, кВт \_\_\_\_\_ 100—940



Тип горелки \_\_\_\_\_ G7/1-D  
 Исполнение \_\_\_\_\_ ZMA  
 Тип пламенной  
 головы \_\_\_\_\_ G7/1a-213-110  
 Мощность, кВт \_\_\_\_\_ 150—1750



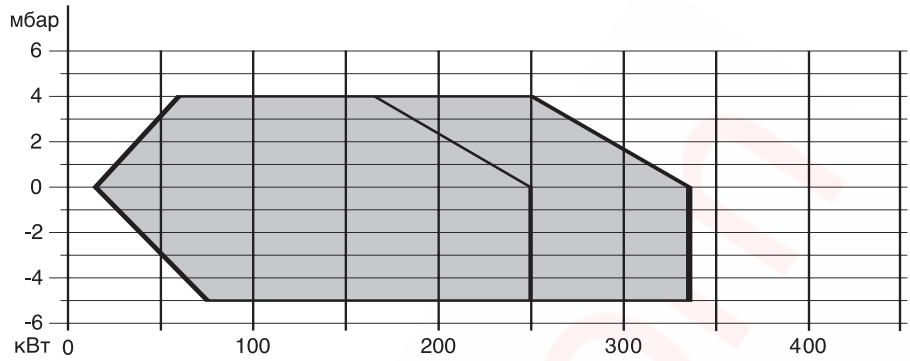
Диапазон регулирования складывается из большой нагрузки и малой нагрузки установки и, как правило, составляет не более 1:7.

— Пламенная голова «Откр.»  
 - - - Пламенная голова «Закр.»

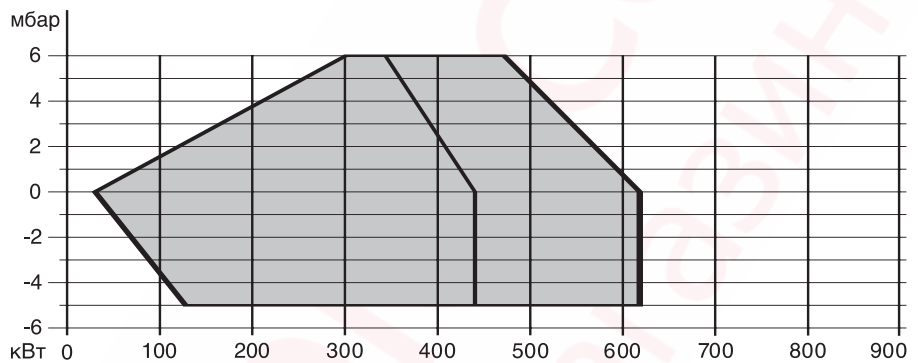
**Все данные по мощности относятся к температуре воздуха 20°C и высоте монтажа установки 500 м над уровнем моря.**

## 4. Рабочие поля — исполнение ZMI

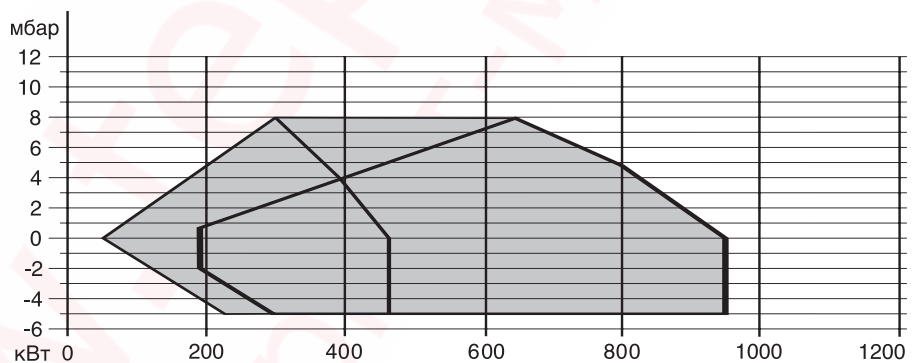
Тип горелки \_\_\_\_\_ G1/1-E  
 Исполнение \_\_\_\_\_ ZMI  
 Тип пламенной  
 головы \_\_\_\_\_ G1/2a-115-90  
 Мощность, кВт \_\_\_\_\_ 15—335



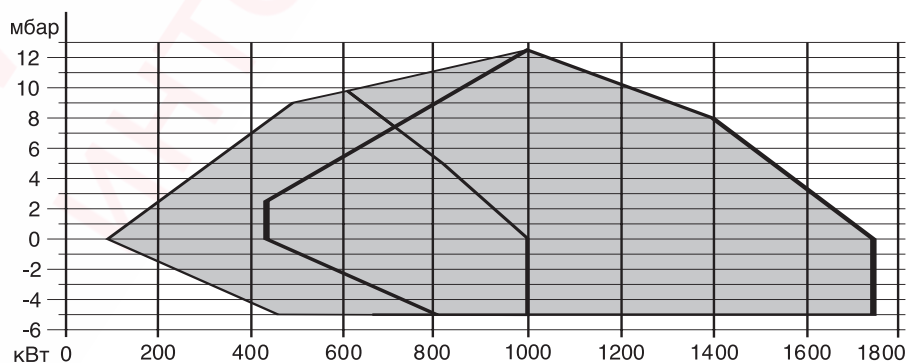
Тип горелки \_\_\_\_\_ G3/1-E  
 Исполнение \_\_\_\_\_ ZMI  
 Тип пламенной  
 головы \_\_\_\_\_ G3/1a-133-100  
 Мощность, кВт \_\_\_\_\_ 30—630



Тип горелки \_\_\_\_\_ G5/1-D  
 Исполнение \_\_\_\_\_ ZMI  
 Тип пламенной  
 головы \_\_\_\_\_ G5/1a-173-100  
 Мощность, кВт \_\_\_\_\_ 50—940



Тип горелки \_\_\_\_\_ G7/1-D  
 Исполнение \_\_\_\_\_ ZMI  
 Тип пламенной  
 головы \_\_\_\_\_ G7/1a-213-110  
 Мощность, кВт \_\_\_\_\_ 90—1750



**Все данные по мощности относятся к температуре воздуха 20°C и высоте монтажа установки 500 м над уровнем моря.**

— Пламенная голова «Откр.»  
 - - - Пламенная голова «Закр.»

## 5. Пробный запуск, настройка и сдача в эксплуатацию

### Предварительная настройка горелки

Для ZMA:  
Разгрузить пружину регулятора давления газа.

Для ZMI  
Разгрузить пружину управляющего регулятора.  
Регулятор давления перед DMV настроить по таблице в гл.6.

Настройка основного газа — магнитные клапаны полностью открыты.

Выключатель зажигания на сервоприводе установить прим. на 25—30°.

Переключатель малой нагрузки установить на 0°.

Настроить пружинную ленту для воздуха, кулачки 1—3 — воздушная заслонка закрыта, медленно открывать кулачки 3—7.

Настроить пружинную ленту для газа, кулачок 1 — газовый дроссель закрыт, кулачки 2—7 медленно открывать до 60—65°.

### Запуск горелки

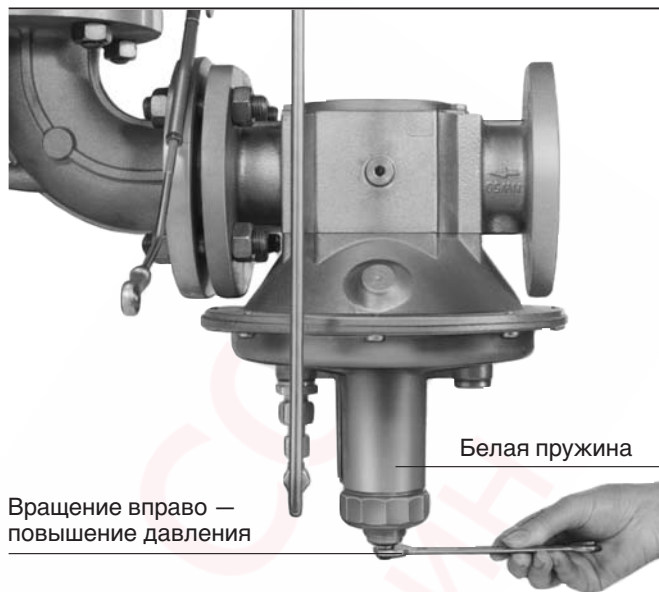
- Открыть шаровой кран.
  - Разгрузить регулятор давления газа.
  - Переключатель выбора установить на «Останов». Разблокировать горелку.
  - Включить рабочий переключатель.
  - По истечении времени предварительной продувки подождать образования пламени.
  - Проверить контрольный ток при помощи микроамперметра.
- В положении переключателя выбора «Останов», сервопривод через 11 сек. переходит из положения нагрузки зажигания в положение малой нагрузки.

### Внимание:

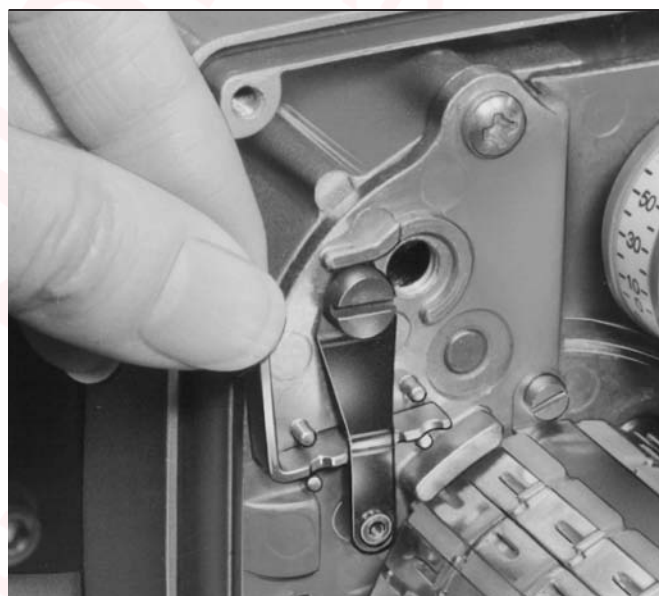
При прямом горении место измерения должно обеспечивать забор дымовых газов перед их смешиванием с возвратными газами. Для правильной настройки горелки обязательно необходим газовый счетчик.

- Настроить давление газа по таблице подбора арматуры (Установить давление настройки в мбар на месте измерения, расположенном на газовом дросселе при работе горелки на большой нагрузке, см. гл. 6). Приведенные в таблице значения являются ориентировочными, и при измерении состава дымовых газов должны быть соответствующим образом откорректированы.
- Медленно повышать мощность горелки до последнего кулачка, следя при этом за содержанием CO и CO<sub>2</sub>. (Необходимо изменять положение регулировочного диска газа или давление газа).
- При помощи газового счетчика проверить расход газа на большой нагрузке, и изменив давление газа, настроить необходимый расход.

### Управляющий регулятор для исполнения ZMI



### Расцепление сервопривода SQM



Если необходимый расход газа не достигается, нагрузить пружину на необходимое количество оборотов вправо, пока расход не будет достигнут.

Настройка расхода — на горелках исполнений ZMA и ZMI магнитные клапаны всегда полностью открыты.

### Настройка газа и воздуха

Настройка воздуха проводится по всей регулировочной ленте на каждом кулачке, настройка происходит исходя из количества газа. Необходимо следить за тем, чтобы контрольный ток на малой нагрузке был не ниже 15  $\mu$ A. Положение зажигания в 25—30°, описанное в главе по предварительной настройке горелки, необходимо проверить еще раз, убедившись, что обеспечено надежное зажигание. При необходимости положение зажигания откорректировать.

### Необходимо провести следующие измерения:

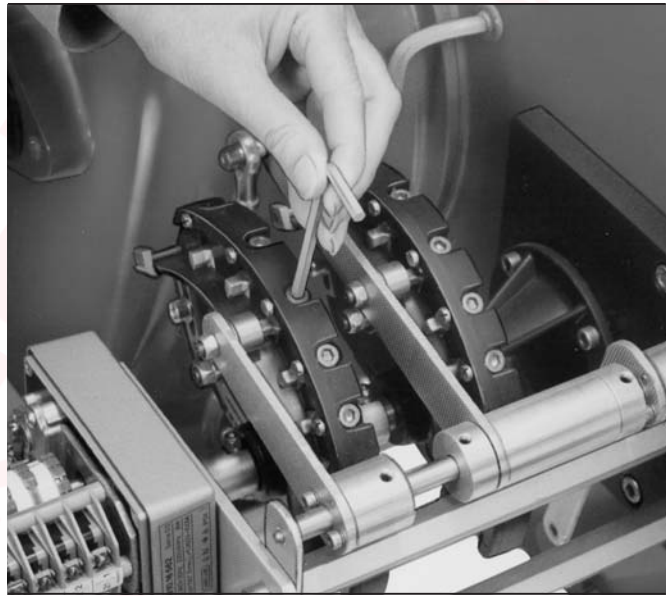
- Содержание CO, O<sub>2</sub> или CO<sub>2</sub>
- Расход газа на малой и большой нагрузке
- Давление газа перед запорным краном
- Давление газа после регулятора давления
- Давление газа после управляющего регулятора. Измерение провести на газовом дросселе
- Контрольный ток
- Температура дымовых газов
- Давление за вентилятором
- Тяга или давление в камере сгорания

Затем необходимо настроить реле давления газа и воздуха.

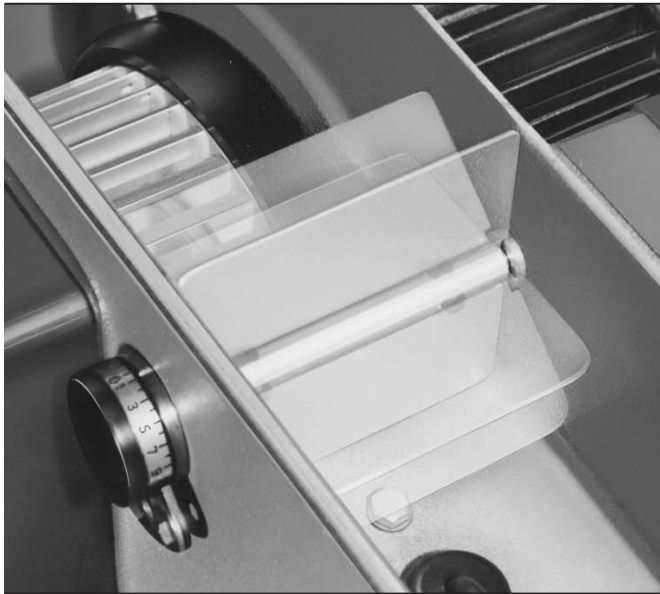
### Настройка воздуха для сжигания



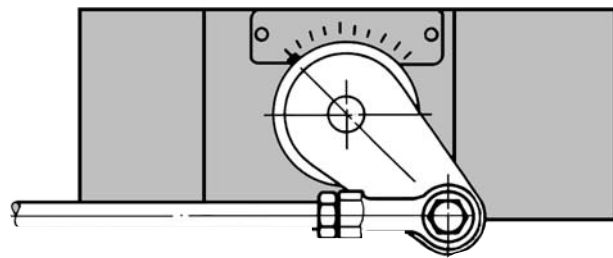
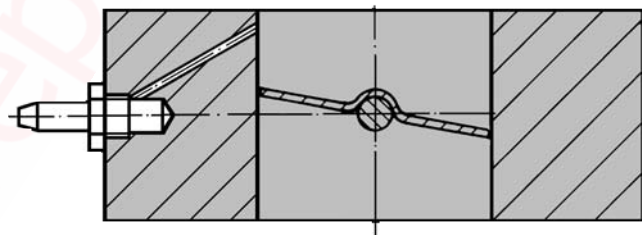
### Настройка газа



### Специальная воздушная заслонка (типоразмеры 1 и 3)



### Место измерения/ настройка на 0 на газовом дросселе



## 6. Давление настройки и минимальное давление подключения для ZMA

### Типоразмер 1 (подключение горелки DN 25)

Мощность горелки [кВт]	Давление настройки на газовом дросселе [мбар]	Линия низкого давления (давление подключения в мбар перед запорным краном, $P_{в, макс.} = 300$ мбар)						Линия высокого давления (динамическое давление в мбар перед двойным магнитным клапаном)					
		Номинальный диаметр арматуры						Номинальный диаметр арматуры					
		3/4"	1"	40*	50*	65	80	3/4"	1"	40*	50*	65	80
		Номинальный диаметр газового дросселя DN						Номинальный диаметр газового дросселя DN					
		25	25	25	25	25	25	25	25	25	25	25	25
<b>Природный газ E, <math>H_i = 37,26</math> МДж/м<sup>3</sup> (10,35 кВтч/м<sup>3</sup>), <math>d = 0,606</math></b>													
150	2	12	–	–	–	–	–	10	7	6	5	–	–
200	3	18	10	–	–	–	–	15	9	7	6	6	6
220	3	21	11	–	–	–	–	18	10	7	7	6	6
250	4	26	13	8	–	–	–	22	11	8	7	7	7
280	4	31	15	9	8	–	–	26	13	9	8	7	7
300	5	35	17	10	9	–	–	29	14	10	9	8	7
320	5	39	18	11	9	8	–	32	15	10	9	8	8
340	5	43	20	12	10	9	8	36	17	11	10	8	8
<b>Природный газ LL, <math>H_i = 31,79</math> МДж/м<sup>3</sup> (8,83 кВтч/м<sup>3</sup>), <math>d = 0,641</math></b>													
150	3	15	9	–	–	–	–	13	8	6	6	5	5
200	3	24	12	–	–	–	–	20	10	8	7	6	6
220	4	28	14	9	–	–	–	23	12	8	7	7	6
250	4	35	16	10	8	–	–	29	14	9	8	7	7
280	5	42	19	11	9	8	–	35	16	11	9	8	8
300	5	48	22	12	10	9	8	40	18	11	10	8	8
320	6	54	24	13	10	9	8	44	19	12	10	9	8
340	6	60	26	14	11	9	9	49	21	13	11	9	9

### Типоразмер 3 (подключение горелки DN 40)

Мощность горелки [кВт]	Давление настройки на газовом дросселе [мбар]	Линия низкого давления (давление подключения в мбар перед запорным краном, $P_{в, макс.} = 300$ мбар)						Линия высокого давления (динамическое давление в мбар перед двойным магнитным клапаном)					
		Номинальный диаметр арматуры						Номинальный диаметр арматуры					
		3/4"	1"	40*	50*	65	80	3/4"	1"	40*	50*	65	80
		Номинальный диаметр газового дросселя DN						Номинальный диаметр газового дросселя DN					
		40	40	40	40	40	40	40	40	40	40	40	40
<b>Природный газ E, <math>H_i = 37,26</math> МДж/м<sup>3</sup> (10,35 кВтч/м<sup>3</sup>), <math>d = 0,606</math></b>													
300	3	30	12	9	–	–	–	25	10	8	7	6	6
350	4	40	15	10	8	–	–	32	12	10	8	7	7
400	4	51	19	12	9	–	–	41	14	11	9	8	7
450	5	63	22	14	11	9	–	50	16	13	10	8	8
500	5	76	26	16	12	9	9	61	19	15	11	9	8
550	6	91	31	18	13	10	9	72	21	17	13	10	9
600	6	107	36	21	15	11	10	85	25	19	14	11	10
650	7	125	41	23	16	12	11	99	28	22	16	12	10
<b>Природный газ LL, <math>H_i = 31,79</math> МДж/м<sup>3</sup> (8,83 кВтч/м<sup>3</sup>), <math>d = 0,641</math></b>													
300	4	42	16	10	8	–	–	34	12	10	8	7	6
350	4	55	20	12	10	–	–	44	14	12	9	8	7
400	5	71	24	15	11	9	–	56	17	14	11	8	8
450	5	88	30	18	13	10	9	70	21	16	12	9	8
500	6	108	35	20	14	11	9	85	24	19	14	10	9
550	6	129	42	23	16	12	10	102	28	22	15	11	10
600	7	153	48	27	18	13	11	120	32	25	17	12	11
650	8	178	56	30	20	14	12	–	37	28	19	13	11

\* Данные для DN 40 действительны также для арматуры 1 1/2", данные для DN 50 — для арматуры 2"

**Давление в камере сгорания в мбар необходимо прибавить к определенному минимальному давлению газа или давлению настройки.**

**Данные по теплоте сгорания  $H_i$  относятся к 0° С и 1013,25 мбар.**

### Типоразмер 5 (подключение горелки DN 50)

Мощность горелки [кВт]	Давление настройки на газовом дросселе [мбар]	Линия низкого давления (давление подключения в мбар перед запорным краном, $p_{e, макс.} = 300$ мбар)						Линия высокого давления (динамическое давление в мбар перед двойным магнитным клапаном)							
		Номинальный диаметр арматуры						Номинальный диаметр арматуры							
		3/4"	1"	40*	50*	65	80	100	3/4"	1"	40*	50*	65	80	100
		Номинальный диаметр газового дросселя DN						Номинальный диаметр газового дросселя DN							
		50	50	50	50	50	50	50	50	50	50	50	50	50	50
<b>Природный газ E, <math>H_i = 37,26</math> МДж/м<sup>3</sup> (10,35 кВтч/м<sup>3</sup>), <math>d = 0,606</math></b>															
500	5	74	24	12	11	9	–	–	58	16	11	11	8	8	7
550	5	88	28	13	12	9	8	–	69	18	12	12	9	8	8
600	5	104	32	15	14	10	9	8	81	21	14	13	10	9	8
650	6	121	36	17	15	11	9	9	95	23	15	14	10	9	9
700	6	139	41	19	17	12	10	9	109	26	17	16	11	10	9
800	7	180	52	22	20	14	11	10	–	33	20	19	13	11	10
900	8	226	64	27	24	16	13	12	–	40	23	22	15	12	11
940	8	246	70	29	25	17	13	12	–	43	25	24	15	13	12
<b>Природный газ LL, <math>H_i = 31,79</math> МДж/м<sup>3</sup> (8,83 кВтч/м<sup>3</sup>), <math>d = 0,641</math></b>															
500	5	104	32	15	13	10	8	–	82	20	13	13	9	8	8
550	5	125	37	17	15	11	9	8	98	24	15	14	10	9	8
600	6	148	43	19	17	12	10	9	115	27	17	16	11	10	9
650	6	172	50	21	19	13	11	10	134	31	19	18	12	10	9
700	7	199	57	24	21	14	11	10	–	35	21	20	13	11	10
800	8	258	72	29	25	16	13	12	–	44	25	24	15	12	11
900	9	–	90	35	30	19	15	13	–	53	30	28	17	14	12
940	9	–	97	37	33	20	15	13	–	58	32	30	18	14	13

### Типоразмер 7 (подключение горелки DN 65)

Мощность горелки [кВт]	Давление настройки на газовом дросселе [мбар]	Линия низкого давления (давление подключения в мбар перед запорным краном, $p_{e, макс.} = 300$ мбар)							Линия высокого давления (динамическое давление в мбар перед двойным магнитным клапаном)							
		Номинальный диаметр арматуры							Номинальный диаметр арматуры							
		3/4"	1"	40*	50*	65	80	100	125	3/4"	1"	40*	50*	65	80	100
		Номинальный диаметр газового дросселя DN							Номинальный диаметр газового дросселя DN							
		65	65	65	65	65	65	65	65	65	65	65	65	65	65	65
<b>Природный газ E, <math>H_i = 37,26</math> МДж/м<sup>3</sup> (10,35 кВтч/м<sup>3</sup>), <math>d = 0,606</math></b>																
800	5	175	48	18	15	12	9	8	–	136	28	15	14	11	9	8
900	6	221	59	21	18	13	10	9	9	–	34	18	17	12	10	9
1000	6	271	71	25	21	15	12	10	9	–	41	21	19	14	11	10
1100	7	–	85	29	24	17	13	11	10	–	48	24	22	16	12	11
1200	8	–	100	33	28	19	14	12	11	–	56	27	25	17	13	11
1400	9	–	134	43	35	24	17	14	12	–	73	35	32	21	15	13
1600	10	–	173	54	44	29	20	16	14	–	94	43	39	26	18	15
1750	11	–	205	62	51	33	22	17	15	–	111	50	45	29	20	16
<b>Природный газ LL, <math>H_i = 31,79</math> МДж/м<sup>3</sup> (8,83 кВтч/м<sup>3</sup>), <math>d = 0,641</math></b>																
800	6	252	66	23	19	14	11	9	8	–	38	19	18	13	10	9
900	6	–	82	28	23	16	12	10	9	–	46	23	21	15	11	10
1000	7	–	100	33	27	19	13	11	10	–	55	27	25	17	12	11
1100	8	–	120	38	32	21	15	12	11	–	66	31	28	19	14	12
1200	8	–	142	44	36	24	16	13	12	–	77	36	33	21	15	13
1400	10	–	190	58	47	30	20	15	14	–	102	46	42	27	18	15
1600	11	–	246	73	59	37	24	18	15	–	131	58	52	32	21	17
1750	12	–	293	86	69	43	27	20	17	–	–	67	61	37	24	19

\* Данные для DN 40 действительны также для арматуры 1 1/2", данные для DN 50 — для арматуры 2"

**Давление в камере сгорания в мбар необходимо прибавить к определенному минимальному давлению газа или давлению настройки.**

Данные по теплоте сгорания  $H_i$  относятся к 0° С и 1013,25 мбар.

**В арматуре низкого давления с двойными магнитными клапанами (DMV) устанавливаются регуляторы давления согласно нормам DIN 3380 с предохранительной мембраной. Максимально допустимое давление подключения перед запорным краном на установках низкого давления составляет 300 мбар.**

**Для арматуры высокого давления можно подобрать регуляторы высокого давления газа согласно нормам DIN 3380 (см. проспект «Регуляторы давления с предохранительными устройствами для газовых и комбинированных горелок Weishaupt»).**

**В данном проспекте содержится информация о регуляторах высокого давления, рассчитанных на давление подключения до 4 бар.**

Номинальный диаметр регулятора давления равен номинальному диаметру подобранной арматуры (регулятор давления серийно поставляется с оранжевой пружиной 5–20 мбар). Если номинальный диаметр арматуры меньше подключения горелки (см. таблицу), то регулятор давления имеет диаметр подключения горелки.

Давление настройки на большой нагрузке можно измерить на газовом дросселе. На арматуре фланцевого исполнения можно дополнительно измерить давление настройки на фланцевом колене.

## 7. Давление настройки и минимальное давление подключения для ZMI

### Типоразмер 1 (подключение горелки DN 25)

Мощность горелки [кВт]	Давление настройки на газовом дросселе [мбар]	Линия низкого давления (давление подключения в мбар перед запорным краном, $P_{e, макс.} = 300$ мбар)						Линия высокого давления (динамическое давление в мбар перед двойным магнитным клапаном)					
		Номинальный диаметр арматуры						Номинальный диаметр арматуры					
		3/4"	1"	40*	50*	65	80	3/4"	1"	40*	50*	65	80
		Номинальный диаметр газового дросселя DN						Номинальный диаметр газового дросселя DN					
		25	25	25	25	25	25	25	25	25	25	25	25
<b>Природный газ E</b> , $H_i = 37,26$ МДж/м <sup>3</sup> (10,35 кВтч/м <sup>3</sup> ), $d = 0,606$													
150	2	15	8	-	-	-	-	10	7	6	5	-	-
200	3	23	12	-	-	-	-	15	9	7	6	6	6
220	3	27	13	8	-	-	-	18	10	7	7	6	6
250	4	33	16	10	-	-	-	22	11	8	7	7	7
280	4	41	19	11	9	-	-	26	13	9	8	7	7
300	5	46	21	12	9	-	-	29	14	10	9	8	7
320	5	52	23	13	10	8	-	32	15	10	9	8	8
340	5	58	25	14	10	9	8	36	17	11	10	8	8
<b>Природный газ LL</b> , $H_i = 31,79$ МДж/м <sup>3</sup> (8,83 кВтч/м <sup>3</sup> ), $d = 0,641$													
150	3	19	10	-	-	-	-	13	8	6	6	5	5
200	3	31	15	9	-	-	-	20	10	8	7	6	6
220	4	37	17	10	-	-	-	23	12	8	7	7	6
250	4	46	21	11	9	-	-	29	14	9	8	7	7
280	5	56	25	13	10	8	-	35	16	11	9	8	8
300	5	64	27	14	11	9	8	40	18	11	10	8	8
320	6	72	30	16	11	9	9	44	19	12	10	9	8
340	6	81	34	17	12	10	9	49	21	13	11	9	9
<b>Сжиженный газ В/Р</b> , $H_i = 93,20$ МДж/м <sup>3</sup> (25,89 кВтч/м <sup>3</sup> ), $d = 1,555$													
150	2	-	-	-	-	-	-	-	-	-	-	-	-
200	3	11	-	-	-	-	-	6	-	-	-	-	-
220	3	13	-	-	-	-	-	7	-	-	-	-	-
250	3	16	-	-	-	-	-	8	-	-	-	-	-
280	4	18	-	-	-	-	-	10	-	-	-	-	-
300	4	20	-	-	-	-	-	11	-	-	-	-	-
320	4	23	-	-	-	-	-	12	-	-	-	-	-
340	4	25	-	-	-	-	-	14	-	-	-	-	-

### Типоразмер 3 (подключение горелки DN 40)

Мощность горелки [кВт]	Давление настройки на газовом дросселе [мбар]	Линия низкого давления (давление подключения в мбар перед запорным краном, $P_{e, макс.} = 300$ мбар)						Линия высокого давления (динамическое давление в мбар перед двойным магнитным клапаном)					
		Номинальный диаметр арматуры						Номинальный диаметр арматуры					
		3/4"	1"	40*	50*	65	80	3/4"	1"	40*	50*	65	80
		Номинальный диаметр газового дросселя DN						Номинальный диаметр газового дросселя DN					
		40	40	40	40	40	40	40	40	40	40	40	40
<b>Природный газ E</b> , $H_i = 37,26$ МДж/м <sup>3</sup> (10,35 кВтч/м <sup>3</sup> ), $d = 0,606$													
300	3	42	16	10	-	-	-	25	10	8	7	6	6
350	4	55	21	13	9	-	-	32	12	10	8	7	7
400	4	71	26	15	10	8	-	41	14	11	9	8	7
450	5	88	31	18	12	9	-	50	16	13	10	8	8
500	5	107	38	21	13	10	9	61	19	15	11	9	8
550	6	129	44	24	15	11	9	72	21	17	13	10	9
600	6	152	52	27	17	12	10	85	25	19	14	11	10
650	7	178	60	31	19	13	11	99	28	22	16	12	10
<b>Природный газ LL</b> , $H_i = 31,79$ МДж/м <sup>3</sup> (8,83 кВтч/м <sup>3</sup> ), $d = 0,641$													
300	4	58	22	13	9	-	-	34	12	10	8	7	6
350	4	78	28	16	10	8	-	44	14	12	9	8	7
400	5	100	35	19	12	9	-	56	17	14	11	8	8
450	5	125	43	23	14	10	9	70	21	16	12	9	8
500	6	153	52	27	16	11	10	85	24	19	14	10	9
550	6	184	61	32	18	12	10	102	28	22	15	11	10
600	7	218	72	36	21	14	11	120	32	25	17	12	11
650	8	255	83	42	23	15	12	-	37	28	19	13	11
<b>Сжиженный газ В/Р</b> , $H_i = 93,20$ МДж/м <sup>3</sup> (25,89 кВтч/м <sup>3</sup> ), $d = 1,555$													
300	2	19	9	-	-	-	-	10	-	-	-	-	-
350	3	25	11	-	-	-	-	13	-	-	-	-	-
400	4	31	13	-	-	-	-	17	6	-	-	-	-
450	4	39	15	-	-	-	-	21	7	-	-	-	-
500	5	47	18	-	-	-	-	25	8	-	-	-	-
550	5	55	21	-	-	-	-	30	9	-	-	-	-
600	6	65	24	-	-	-	-	35	10	-	-	-	-
650	6	76	27	-	-	-	-	41	12	-	-	-	-

\* Данные для DN 40 действительны также для арматуры 1 1/2"; данные для DN 50 — для арматуры 2"

**Давление в камере сгорания в мбар необходимо прибавить к определенному минимальному давлению газа или давлению настройки.**

**Данные по теплоте сгорания  $H_i$  относятся к 0° С и 1013,25 мбар.**

## Типоразмер 5 (подключение горелки DN 50)

Мощность горелки [кВт]	Давление настройки на газовом дросселе [мбар]	Линия низкого давления (давление подключения в мбар перед запорным краном, $p_{e, макс.} = 300$ мбар)						Линия высокого давления (динамическое давление в мбар перед двойным магнитным клапаном)							
		Номинальный диаметр арматуры						Номинальный диаметр арматуры							
		3/4"	1"	40*	50*	65	80	100	3/4"	1"	40*	50*	65	80	100
		Номинальный диаметр газового дросселя DN						Номинальный диаметр газового дросселя DN							
		50	50	50	50	50	50	50	50	50	50	50	50	50	50
<b>Природный газ E, <math>H_i = 37,26</math> МДж/м<sup>3</sup> (10,35 кВтч/м<sup>3</sup>), <math>d = 0,606</math></b>															
500	5	105	35	17	12	9	–	–	58	16	11	11	8	8	7
550	5	126	41	19	14	10	8	–	69	18	12	12	9	8	8
600	5	149	48	22	16	11	9	8	81	21	14	13	10	9	8
650	6	173	55	25	17	12	10	9	95	23	15	14	10	9	9
700	6	200	63	28	19	13	10	9	109	26	17	16	11	10	9
800	7	260	81	34	24	15	12	11	–	33	20	19	13	11	10
900	8	–	101	42	28	17	13	12	40	23	22	15	12	11	–
940	8	–	109	45	30	18	14	12	–	43	25	24	15	13	12
<b>Природный газ LL, <math>H_i = 31,79</math> МДж/м<sup>3</sup> (8,83 кВтч/м<sup>3</sup>), <math>d = 0,641</math></b>															
500	5	149	48	21	15	10	9	–	82	20	13	13	9	8	8
550	5	180	57	25	17	11	9	9	98	24	15	14	10	9	8
600	6	213	67	29	20	13	10	9	115	27	17	16	11	10	9
650	6	249	77	33	22	14	11	10	134	31	19	18	12	10	9
700	7	288	89	37	25	15	12	10	–	35	21	20	13	11	10
800	8	–	114	46	30	18	13	12	–	44	25	24	15	12	11
900	9	–	142	57	37	21	15	13	–	53	30	28	17	14	12
940	9	–	155	61	40	22	16	14	–	58	32	30	18	14	13
<b>Сжиженный газ В/Р, <math>H_i = 93,20</math> МДж/м<sup>3</sup> (25,89 кВтч/м<sup>3</sup>), <math>d = 1,555</math></b>															
500	4	46	17	9	–	–	–	–	24	7	–	–	–	–	–
550	4	54	20	11	–	–	–	–	29	8	5	–	–	–	–
600	4	64	22	12	–	–	–	–	34	9	6	–	–	–	–
650	5	74	26	13	–	–	–	–	39	10	6	–	–	–	–
700	5	85	29	14	–	–	–	–	45	11	7	–	–	–	–
800	6	109	36	17	–	–	–	–	58	14	9	–	–	–	–
900	6	137	44	20	–	–	–	–	72	17	10	–	–	–	–
940	7	149	48	21	–	–	–	–	79	18	11	–	–	–	–

## Типоразмер 7 (подключение горелки DN 65)

Мощность горелки [кВт]	Давление настройки на газовом дросселе [мбар]	Линия низкого давления (давление подключения в мбар перед запорным краном, $p_{e, макс.} = 300$ мбар)						Линия высокого давления (динамическое давление в мбар перед двойным магнитным клапаном)								
		Номинальный диаметр арматуры						Номинальный диаметр арматуры								
		3/4"	1"	40*	50*	65	80	100	125	3/4"	1"	40*	50*	65	80	100
		Номинальный диаметр газового дросселя DN						Номинальный диаметр газового дросселя DN								
		65	65	65	65	65	65	65	65	65	65	65	65	65	65	65
<b>Природный газ E, <math>H_i = 37,26</math> МДж/м<sup>3</sup> (10,35 кВтч/м<sup>3</sup>), <math>d = 0,606</math></b>																
800	5	255	76	30	19	13	10	8	–	136	28	15	14	11	9	8
900	6	–	95	36	22	14	11	9	9	–	34	18	17	12	10	9
1000	6	–	116	43	26	17	12	10	9	–	41	21	19	14	11	10
1100	7	–	139	51	31	19	13	11	10	–	48	24	22	16	12	11
1200	8	–	165	60	35	21	15	12	11	–	56	27	25	17	13	11
1400	9	–	222	79	46	27	18	14	13	–	73	35	32	21	15	13
1600	10	–	287	101	58	33	21	16	14	–	94	43	39	26	18	15
1750	11	–	–	119	67	37	24	18	16	–	111	50	45	29	20	16
<b>Природный газ LL, <math>H_i = 31,79</math> МДж/м<sup>3</sup> (8,83 кВтч/м<sup>3</sup>), <math>d = 0,641</math></b>																
800	6	–	108	40	24	15	11	9	9	–	38	19	18	13	10	9
900	6	–	135	49	29	18	13	10	9	–	46	23	21	15	11	10
1000	7	–	165	59	35	21	14	11	10	–	55	27	25	17	12	11
1100	8	–	199	71	41	24	16	13	11	–	66	31	28	19	14	12
1200	8	–	235	83	48	27	18	14	12	–	77	36	33	21	15	13
1400	10	–	–	110	62	34	22	16	14	–	102	46	42	27	18	15
1600	11	–	–	142	79	43	26	19	16	–	131	58	52	32	21	17
1750	12	–	–	168	93	49	29	21	18	–	–	67	61	37	24	19
<b>Сжиженный газ В/Р, <math>H_i = 93,20</math> МДж/м<sup>3</sup> (25,89 кВтч/м<sup>3</sup>), <math>d = 1,555</math></b>																
800	4	108	34	15	11	–	–	–	–	56	12	7	6	–	–	–
900	4	135	42	18	12	–	–	–	–	70	15	8	7	–	–	–
1000	5	166	51	21	14	–	–	–	–	86	17	9	9	–	–	–
1100	5	199	61	24	16	–	–	–	–	–	21	11	10	–	–	–
1200	6	236	71	28	18	–	–	–	–	–	24	12	11	–	–	–
1400	7	–	95	36	23	–	–	–	–	–	31	15	14	–	–	–
1600	8	–	122	45	27	–	–	–	–	–	40	19	17	–	–	–
1750	9	–	144	53	32	–	–	–	–	–	47	22	20	–	–	–

\* Данные для DN 40 действительны также для арматуры 1 1/2", данные для DN 50 — для арматуры 2"

**Давление в камере сгорания в мбар необходимо прибавить к определенному минимальному давлению газа или давлению настройки. Данные по теплоте сгорания  $H_i$  относятся к 0° С и 1013,25 мбар.**

**В арматуре низкого давления с двойными магнитными клапанами (DMV) устанавливаются регуляторы давления согласно нормам DIN 3380 с предохранительной мембраной. Максимально допустимое давление подключения перед запорным краном на установках низкого давления составляет 300 мбар.**

**Для арматуры высокого давления можно подобрать регуляторы высокого давления газа согласно нормам DIN 3380 (см. проспект «Регуляторы давления с предохранительными устройствами для газовых и комбинированных горелок Weishaupt»).**

**В данном проспекте содержится информация о регуляторах высокого давления, рассчитанных на давление подключения до 4 бар.**

Номинальный диаметр регулятора давления равен номинальному диаметру выбранной арматуры (регулятор давления серийно поставляется с оранжевой пружиной 5—20 мбар). Если номинальный диаметр арматуры меньше подключения горелки (см. таблицу), то регулятор давления имеет диаметр подключения горелки.

Давление настройки на большой нагрузке можно измерить на газовом дросселе. На арматуре фланцевого исполнения можно дополнительно измерить давление настройки на фланцевом колене.

[www.terpio.com](http://www.terpio.com)  
интернет-магазин

# - weishaupt -

Компания РАЦИОНАЛ — эксклюзивный поставщик горелок Weishaupt в Россию.

## ЦЕНТРАЛЬНЫЙ РЕГИОН

Москва	(495) 783 68 47
Нижний Новгород	(8312) 11 48 1 7
Воронеж	(4732) 77 02 35
Ярославль	(4852) 79 57 32
Тула	(4872) 40 44 10
Тверь	(4822) 35 83 77
Белгород	(4722) 33 93 00
Смоленск	(4812) 64 49 96
Калуга	8 920 742 74 23
Брянск	8 910 239 25 05
Орел	8 920 742 74 24
Курск	8 915 516 93 42
Липецк	(4742) 27 53 25
Кострома	8 961 128 17 77
Тамбов	8 920 422 07 56
Владимир	8 920 742 74 25
Иваново	8 919 022 00 23
	8 961 116 33 77

## ЮЖНЫЙ РЕГИОН

Ростов-на-Дону	(863) 236 04 63
Волгоград	(8442) 95 83 88
Краснодар	(861) 210 16 05
Астрахань	(8512) 63 32 70

Ставрополь	(8652) 26 98 53
Махачкала	8 928 196 72 28
Элиста	8 927 518 70 95
Пятигорск	8 928 196 72 03
Сочи	8 928 196 72 05

## УРАЛЬСКИЙ РЕГИОН

Екатеринбург	(343) 379 23 15
Оренбург	(3532) 53 25 05
Омск	(3812) 45 14 30
Челябинск	(351) 239 90 80
Уфа	(3472) 79 84 50
Пермь	(342) 219 59 52
Тюмень	(3452) 41 67 74
Сургут	8 922 420 04 73
Курган	8 922 672 69 58
Салехард	8 922 280 04 61
Ханты-Мансийск	8 922 420 20 84
Магнитогорск	8 922 710 02 17
Нижний Тагил	8 922 154 40 74

## СЕВЕРО-ЗАПАДНЫЙ РЕГИОН

Санкт-Петербург	(812) 335 51 72
Архангельск	(8182) 20 14 44
Мурманск	8 921 159 50 09

Вологда	(8172) 75 59 91
Петрозаводск	(8142) 77 49 06
Великий Новгород	(8162) 62 14 07
Сыктывкар	8 909 124 14 91
Псков	8 921 210 66 00
Калининград	8 921 712 52 15

## ПОВОЛЖСКИЙ РЕГИОН

Казань	(843) 278 87 86
Самара	(846) 928 29 29
Саратов	(8452) 26 70 56
Ижевск	(3412) 51 45 08
Пенза	(8412) 32 00 42
Киров	(8332) 54 79 39
Чебоксары	(8352) 63 57 93
Саранск	(8342) 27 03 14
Ульяновск	8 917 611 32 18
Наб. Челны	8 917 241 46 56

## СИБИРСКИЙ РЕГИОН

Новосибирск	(383) 354 13 19
Барнаул	(3852) 29 01 27
Иркутск	(3952) 42 14 71
Томск	(3822) 56 53 51
Кемерово	(3842) 25 93 44
Якутск	(4112) 43 05 66

Абакан	8 961 895 67 91
Чита	8 924 304 92 16
Улан-Удэ	8 951 626 39 00
Норильск	8 905 998 35 38
Красноярск	(3912) 76 81 13
Братск	8 908 657 00 08

## ДАЛЬНЕВОСТОЧНЫЙ РЕГИОН

Хабаровск	(4212) 32 75 54
Петропавловск-К	8 914 782 83 47
Магадан	8 924 304 93 56
Южно-Сахалинск	8 924 304 91 26
Благовещенск	8 924 304 94 36
Владивосток	(4232) 77 05 20

[www.weishaupt.ru](http://www.weishaupt.ru)

[www.razional.ru](http://www.razional.ru)

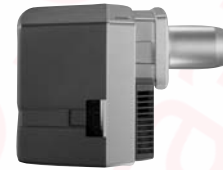
Печатный номер 83043346 – 2/98  
Фирма оставляет за собой право  
на внесение любых изменений.  
Перепечатка запрещена.

## Виды продукции и услуг Weishaupt

### Жидкотопливные, газовые и комбинированные горелки типоряда W и WG/WGL — до 570 кВт

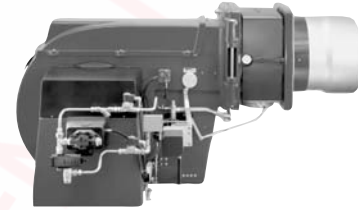
Данные горелки применяются в жилых домах и помещениях, а также для технологических тепловых процессов.

Преимущества: полностью автоматизированная надежная работа, легкий доступ к отдельным элементам, удобное обслуживание, низкий уровень шума, экономичность.



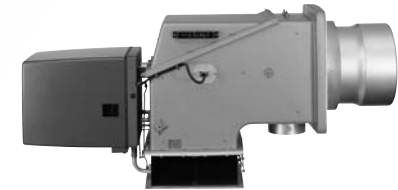
### Жидкотопливные, газовые и комбинированные горелки типоряда torch® R, G, GL, RGL — до 11 700 кВт

Данные горелки используются для теплоснабжения на установках всех видов и типоразмеров. Утвердившаяся на протяжении десятилетий модель стала основой для большого количества различных исполнений. Эти горелки характеризуют продукцию Weishaupt исключительно с лучшей стороны.



### Жидкотопливные, газовые и комбинированные горелки типоряда WK — до 22 000 кВт

Горелки типа WK являются промышленными моделями. Преимущества: модульная конструкция, изменяемое в зависимости от нагрузки положение смесительного устройства, плавно-двухступенчатое или модулируемое регулирование, удобство обслуживания.



### Шкафы управления Weishaupt, традиционное дополнение к горелкам Weishaupt

Шкафы управления Weishaupt — традиционное дополнение к горелкам Weishaupt. Горелки Weishaupt и шкафы управления Weishaupt идеально сочетаются друг с другом. Такая комбинация доказала свою прекрасную жизнеспособность на сотнях тысяч установок.

Преимущества: экономия затрат при проектировании, монтаже, сервисном обслуживании и при наступлении гарантийного случая. Ответственность лежит только на фирме Weishaupt.



### Weishaupt Thermo Unit/Weishaupt Thermo Gas Weishaupt Thermo Condens

В данных устройствах объединяются инновационная и уже зарекомендовавшая себя техника, а в итоге — убедительные результаты:

идеальные отопительные системы для частных жилых домов и помещений.



### Комплексные услуги Weishaupt — это сочетание продукции и сервисного обслуживания

Широко разветвленная сервисная сеть является гарантией для клиентов и дает им максимум уверенности. К этому необходимо добавить и обслуживание клиентов специалистами из фирм, занимающихся теплоснабжением, которые связаны с Weishaupt многолетним сотрудничеством.

