

# WESTEN

## *STAR 240*

## *STAR 280*

## *STAR 310*

**Caldeiras murais a gás de elevado rendimento com acumulação rápida**

**Επίτοιχοι λέβητες αερίου υψηλής απόδοσης με ταχεία συσσώρευση**

**Nagyteljesítményű gyorsakkumulációs fali gázkazánok**

**Centrale de perete de înalt randament, cu gaz, cu acumulare rapidă**

**Настенные высокопроизводительные газовые бойлеры с быстрым аккумулярованием**

**Manual de instruções destinado ao utilizador e ao instalador**

**Οδηγίες χρήσης για το χρήστη και τον εγκαταστάτη**

**Használati kézikönyv a felhasználó és a szerelő részére**

**Manual de instrucțiuni destinat utilizatorului și instalatorului**

**Инструкция по эксплуатации и монтажу**

**CE** 0051



## Указания для пользователя



### Требования по технике безопасности монтажа

Данный бойлер служит для нагрева воды при атмосферном давлении до температуры, меньшей температуры кипения. Он должен быть подсоединен к отопительной системе и распределительной магистрали горячей водопроводной воды, соответствующим его характеристикам и мощности.

Перед подключением бойлера, которое должно выполняться квалифицированным персоналом, необходимо выполнить следующие операции:



- a) Тщательную промывку всех подключаемых труб для устранения возможных загрязнений.
- b) Проверку того, предназначен ли данный бойлер для работы на имеющемся типе газа; соответствующие указания имеются на упаковке и на шильдике агрегата.
- c) Проверку вентиляции с целью убедиться в том, что она имеет необходимую тягу, не засорена, и в том, что к воздуховоду вытяжной вентиляции не подсоединены трубы других устройств, за исключением того случая, когда он специально разработан для обслуживания нескольких потребителей, в соответствии с действующими нормами и предписаниями.
- d) Проверку, в случае подсоединения к ранее существовавшим воздуховодам, того, что они подверглись тщательной очистке, так как шлак, отделяясь от стенок при работе агрегата, может создать препятствие потоку отработанных газов.

### Требования по технике безопасности при вводе бойлера в эксплуатацию

Первое включение должно производиться специалистами Авторизованной Службы технической помощи, которые должны проверить:

- a) Соответствие данных на шильдике агрегата параметрам сетей (электрической, водопроводной, газовой).
- b) Соответствие произведенного монтажа действующим нормам, извлечение из которых приводится в указаниях по монтажу.
- в) Выполнение заземления при подключении к электрической сети. Невыполнение вышеуказанного влечет за собой аннулирование гарантии. Перед пуском бойлера снимите с него защитную пленку. Не используйте для этого инструменты или абразивные материалы, т.к. они могут повредить окрашенные поверхности.

### Пуск бойлера

Для правильного включения бойлера необходимо выполнить следующие действия:

- 1) подключить электропитание;
- 2) открыть газовый вентиль;
- 3) повернуть (1) переключатель, установив его в положение Лето (☀) или Зима (❄);
- 4) с помощью регуляторов температуры воды в отопительной системе (12) и температуры подогретой водопроводной воды (13) включить главную горелку. Для увеличения заданной температуры регулятор следует поворачивать против часовой стрелки и наоборот - для ее уменьшения.

В положении Лето (☀) главная горелка будет включена, а насос

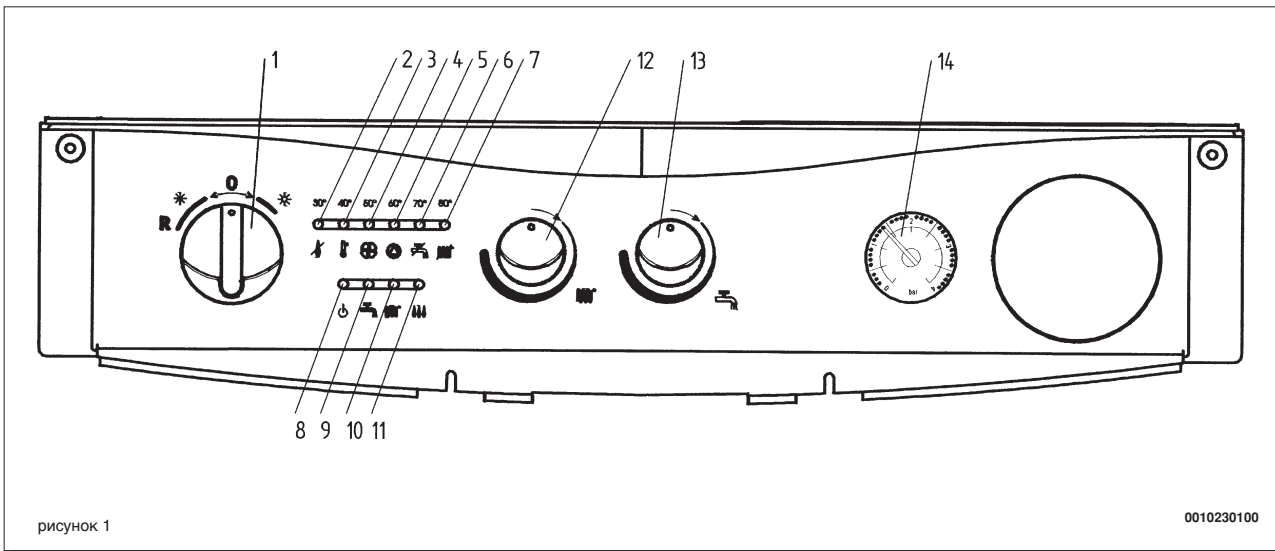


рисунок 1

0010230100

На панели управления бойлера модели STAR 1.240 Fi, отсутствует регулятор (13) температуры подогретой водопроводной воды. При установке переключателя (1) в положение Лето (☀️) задействованы только предохранительные устройства бойлера (защиты от замерзания и от блокировки насоса). В случае установки кипятильника фирмы BAXI см. также соответствующие указания, поставляемые с этим устройством.

Внимание: При первом включении, пока из газовых труб, не выйдет воздух, может не зажегаться горелка с соответствующей блокировкой бойлера. В этом случае рекомендуется повторить операцию до тех пор, пока газ не дойдет до горелки, временно установив переключатель (1) в положение (R) (см. также рисунок 4).

### Регулирование температуры воздуха в помещении

Агрегат может быть оборудован термостатом для контроля температуры воздуха в помещении. В случае временного отсутствия термостата на этапе первого включения, контроль температуры воздуха в помещении можно осуществлять с помощью регулятора (12). Для увеличения температуры поворачивайте ручку по часовой стрелке, а для уменьшения – против часовой стрелки. Электронная регулировка пламени позволяет бойлеру достичь заданной температуры, путем регулировки количества газа, подаваемого на горелку, в зависимости от реальных условий теплообмена.

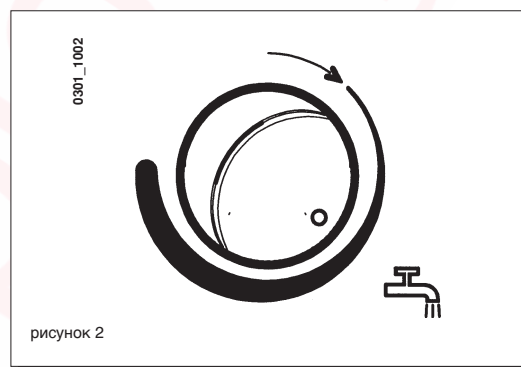


рисунок 2

### Регулирование температуры подогретой водопроводной воды

Для агрегатов, снабженных регулятором (13), Газовый клапан оборудован устройством электронного регулирования пламени в соответствии с положением регулятора температуры водопроводной воды (13) и и расходом забираемой воды. Это электронное устройство позволяет получить постоянную температуру воды на выходе бойлера, в том числе при ее небольшом расходе. С целью экономии энергии рекомендуется устанавливать регулятор вблизи среднего положения (рисунок 2). Зимой вероятно потребуется установить регулятор на более высокую температуру подогретой воды.

### Заливка воды в бойлер

Внимание: Периодически проверяйте, чтобы показания давления на манометре (14), были в пределах 0,5 - 1 бар. В случае превышения этой величины откройте кран слива воды из бойлера. Если же показания манометра ниже этой величины, откройте кран заливки воды в бойлер (рисунок 3а или 3б). Рекомендуется открывать этот кран очень медленно, чтобы способствовать выходу воздуха. По окончании этой операции может потребоваться временная установка переключателя 1 в положение (0) для восстановления функционирования агрегата. В случае частых падений давления обращайтесь в Авторизованную Службу технической помощи.

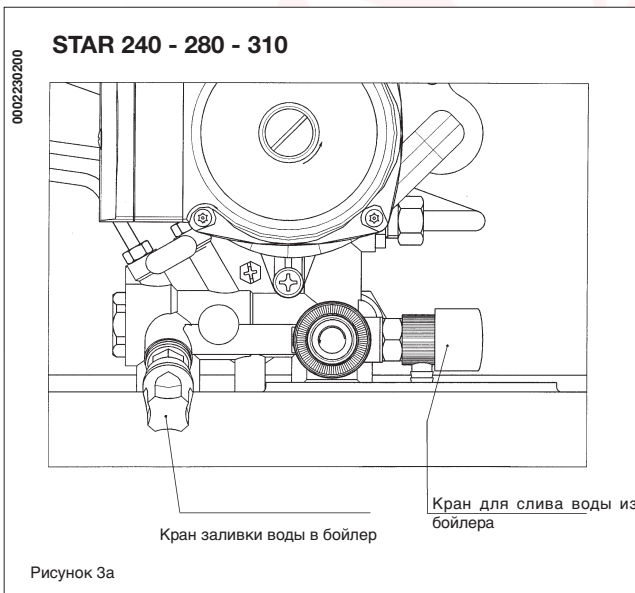


Рисунок 3а

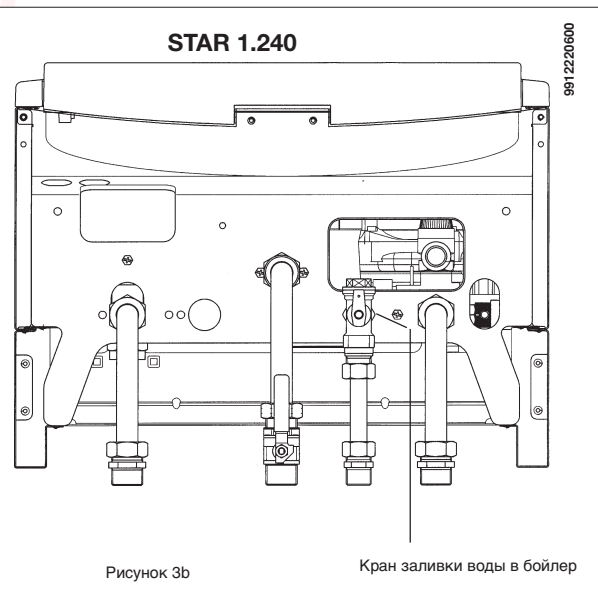


Рисунок 3б

Кран заливки воды в бойлер



Бойлер оборудован дифференциальным гидравлическим реле давления, которое в случае блокировки насоса или недостатка воды останавливает его.



## Выключение бойлера

Для выключения бойлера необходимо установить переключатель (1) в позицию (0). При этом агрегат отключается от электропитания.



## Продолжительная остановка агрегата.

### Защита от замерзания



Рекомендуется не сливать полностью воду из отопительной системы, потому что частая смена воды приводит к образованию вредных известковых осадков в бойлере и на нагревательных элементах.

Если зимой отопительная система не используется, то в случае опасности ее замерзания рекомендуется добавить к воде специально предназначенный для таких целей антифриз (например пропилен-гликоль с ингибиторами осадков и коррозии).



Электронное управление бойлера обеспечивает выполнение функции "защита от замерзания" системы отопления, которая при температуре на выходе бойлера, меньшей 5°C, зажигает горелку и не выключает ее до тех пор, пока температура на выходе бойлера не дойдет до 30°C.

Эта функция задействована, если :

- \* на бойлер подано электропитание;
- \* переключатель (1) не установлен в положение (0);
- \* на бойлер подается газ;
- \* давление в системе соответствует требуемой величине;
- \* бойлер не заблокирован.

## Перевод бойлера на другой тип газа

Бойлеры могут функционировать как на метане, так и на сжиженном нефтяном газе (GPL).

В случае необходимости перевести бойлер на другой тип газа, обращайтесь в Авторизованную Службу технической помощи.

## Сигнализация и срабатывание предохранительных устройств

- 1 Переключатель Лето – Зима – Перезапуск
- 2 Индикатор блокировки подачи газа
- 3 Индикатор срабатывания предохранительного термостата
- 4 Индикатор недостатка тяги (🌀) или срабатывания термостата температуры газов сгорания (🏠)
- 5 Индикатор недостатка воды или блокировки насоса
- 6 Индикатор неисправности термопары контроля температуры водопроводной воды
- 7 Индикатор неисправности термопары контроля температуры воды в отопительной системе
- 8 Индикатор наличия напряжения
- 9 Индикатор работы в режиме подогрева водопроводной воды
- 10 Индикатор работы в режиме отопления
- 11 Индикатор наличия пламени

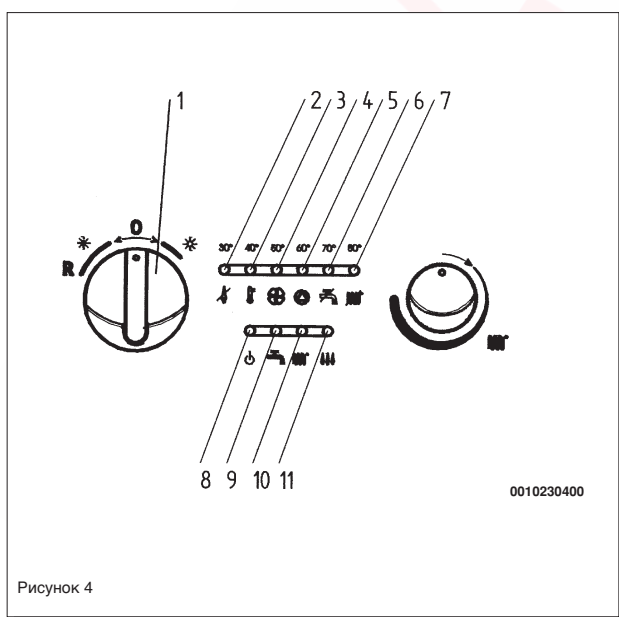


Рисунок 4

Индикаторы 2 ÷ 7 в нормальном состоянии показывают температуру воды в отопительной системе. В случае неисправности соответствующий индикатор начинает МИГАТЬ.

Что касается индикатора (4), на панели управления бойлера может фигурировать символ (🌀) для моделей с герметичной камерой с принудительной тягой или символ (🏠) для моделей с естественной тягой (без вентилятора)

В случае неисправностей, обозначаемых индикаторами (🌡️, 🌀, 🏠), возможно восстановить нормальные условия, временно установив переключатель (1) в положение (R). При появлении неисправностей, обозначаемых одним из следующих

индикаторов (🌀, 🏠), одновременно также будет мигать индикатор (🌡️).

При появлении неисправности, обозначаемой индикатором (5), проверьте соответствие давления в системе величине, указанной на странице 107.

В случае неоднократного срабатывания одного из этих предохранительных устройств обращайтесь в Авторизованную Службу технической помощи.

## Указания по плановому техобслуживанию

Для обеспечения безопасного и эффективного функционирования бойлера необходимо, по окончании каждого сезона, организовать инспекцию его состояния специалистами Авторизованной Службы технической помощи (см. указ Президента республики от 26 августа 1993 № 412).

Тщательное техобслуживание всегда является залогом экономичной работы агрегата.

Очистку внешней поверхности агрегата нельзя выполнять с помощью абразивных, агрессивных и/или, легко воспламеняемых средств (например, бензина, спирта и т.д.) и в любом случае ее следует проводить при выключенном агрегате (см. раздел "Выключение бойлера").

## Указания по монтажу



### Общие требования по технике безопасности

Внимание: При переключателе (1), установленном в положение Зима (❄️) необходимо подождать несколько минут после каждого срабатывания регулятора температуры воды в отопительной системе (5). Для немедленного зажигания главной горелки, установите переключатель (1) в положение (0) и, затем, снова в положение (❄️). Необходимость такого ожидания не распространяется на подогрев водопроводной воды.

Нижеприведенные указания предназначены для монтажников и позволяют им произвести монтаж наиболее оптимальным образом. Указания, касающиеся включения и эксплуатации бойлера, находятся в части настоящей инструкции, предназначенной для пользователей. Проектирование, монтаж и техобслуживание систем отопления и водоподогрева должны выполняться исключительно квалифицированным персоналом и соответствовать действующему Регламенту по отоплению, кондиционированию и подогреву водопроводной воды и Дополнительным Техническим Указаниям (T.I.C.).

Помимо этого необходимо иметь в виду следующее:

- Бойлер может применяться с любым типом конвекторных панелей, радиаторов, термоконвекторов, подключаемых с помощью одной или двух труб. Участки системы в любом случае должны рассчитываться обычными методами с учетом характеристики подачи-напор, указанной на шильдике и приведенной на странице 117.
- В случае наружной установки бойлера (на балконе, террасе...) нельзя допускать, чтобы он подвергался воздействию атмосферных агентов, таких как ветер, вода, лед, которые могли бы отрицательно сказаться на его функционировании и безопасности. Несоблюдение вышеуказанных положений влечет за собой немедленное аннулирование гарантии.
- С этой целью рекомендуется создать техническое помещение с защитой от непогоды. Не следует оставлять части упаковки (куски пенопласта, пластиковые мешки, и т.п.) в пределах досягаемости детей, так как они могут являться для них источниками опасности.
- Первое включение агрегата должно быть произведено специалистами Авторизованной Службы технической помощи.

Невыполнение вышеуказанного влечет за собой аннулирование гарантии.

### Указания по технике безопасности монтажа

Данный бойлер предназначен для нагрева воды при атмосферном давлении до температуры, меньшей, чем температура кипения. Он должен быть подключен к отопительной системе и к системе распределения подогретой водопроводной воды, соответствующим его характеристикам и мощности.

Прежде чем подключать бойлер, необходимо провести:

- Проверку того, предназначен ли данный бойлер для работы на имеющемся типе газа; соответствующие указания имеются на упаковке и на шильдике бойлера.
- Проверку вентиляции с целью убедиться в том, что она имеет необходимую тягу, не засорена, и что к воздуховоду вытяжной вентиляции не подсоединены трубы других устройств, за исключением того случая, когда он специально разработан для обслуживания нескольких потребителей, в соответствии с действующими нормами и предписаниями.

- Проверку, в случае подсоединения к ранее существовавшим воздуховодам, того, что они подверглись тщательной очистке, так как шлак, отделяясь от стенок при работе устройства, может создать препятствие потоку отработанных газов.

Кроме этого, для обеспечения правильности функционирования агрегата и сохранения его гарантии необходимо принять следующие предупредительные меры:

- Водопроводная магистраль:  
если величина жесткости воды превышает 20eF (1eF = 10 мг карбоната кальция на литр, воды) требуется установка дозатора полифосфатов или эквивалентной системы, которая бы соответствовала действующим нормам.
- Отопительная система.
  - Новая система:  
Перед монтажом бойлера следует осуществить должную промывку системы для удаления сварочных брызг, стружки, могущей остаться после нарезки резьбы, и возможных растворителей с помощью соответствующих средств, имеющихся в продаже.
  - Уже существующая система:  
Перед монтажом бойлера следует осуществить должную промывку системы для удаления шлама и прочих загрязняющих веществ с помощью соответствующих средств, имеющихся в торговле.

Для этой цели следует использовать средства, не содержащие щелочей и кислот, разъедающих металлические, пластмассовые и резиновые детали, (например Sentinel X 400 и X 100), и при их использовании следует соблюдать указания изготовителя. Следует помнить, что наличие отложений в отопительной системе влечет за собой ухудшение функционирования бойлеров (например, перегрев и увеличение уровня шума в теплообменнике).

Внимание: Бойлер модели STAR 280 i должен быть подключен к вентиляционной трубе с вертикальным участком длиной = 1,5 м.

### Панель крепления бойлера к стене

Определив точное место установки бойлера, прикрепите панель к стене.

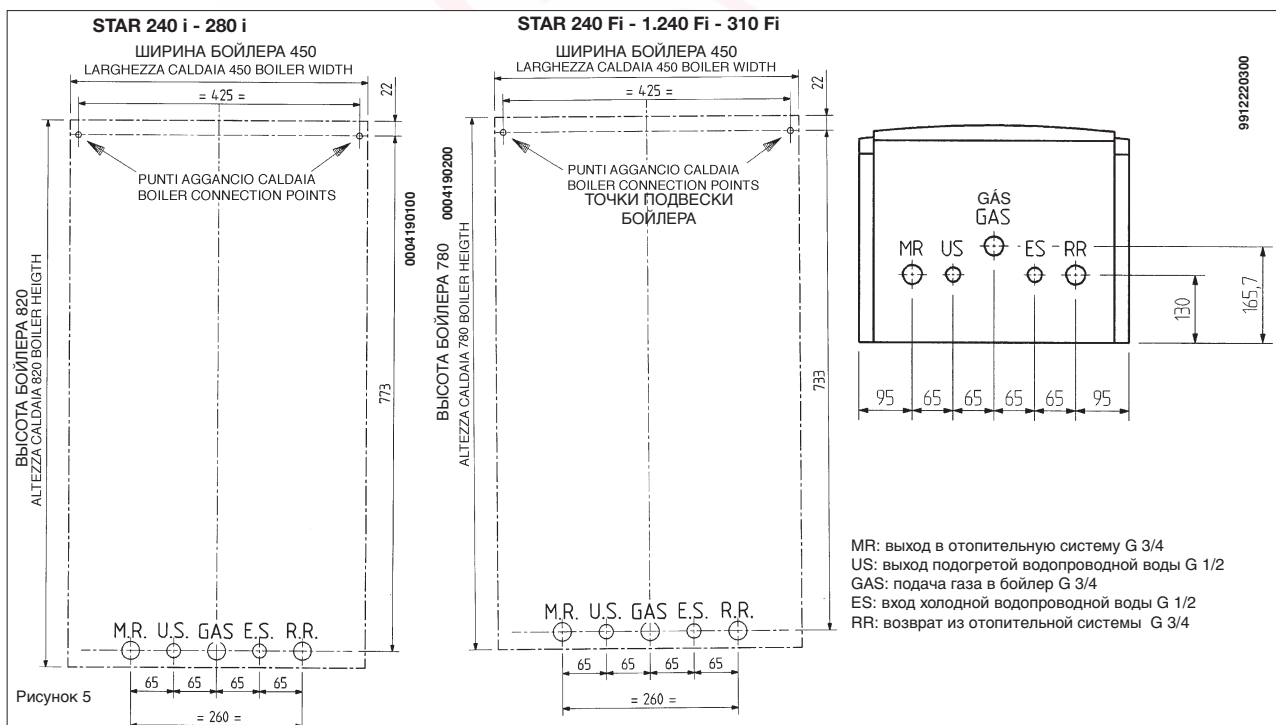
Произведите монтаж агрегата, начиная с подсоединения соответствующих патрубков на нижнем traversе к газовой магистрали и трубам водопровода и отопления.

Рекомендуется установка в отопительной системе двух запорных вентиля (на входе и на выходе из нее) G3/4, поставляемых в качестве опции, которые, при необходимости проведения работ по техобслуживанию и/или ремонту, позволили бы проводить их, не прибегая к сливу воды из самой отопительной системы.

В случае использования уже существовавшей отопительной системы рекомендуется, помимо вышеуказанного, установить на линии возврата из системы в бойлер отстойник, предназначенный для улавливания частиц накипи или шлама, остающихся даже после промывки, и которые с течением времени могут быть увлечены водой.

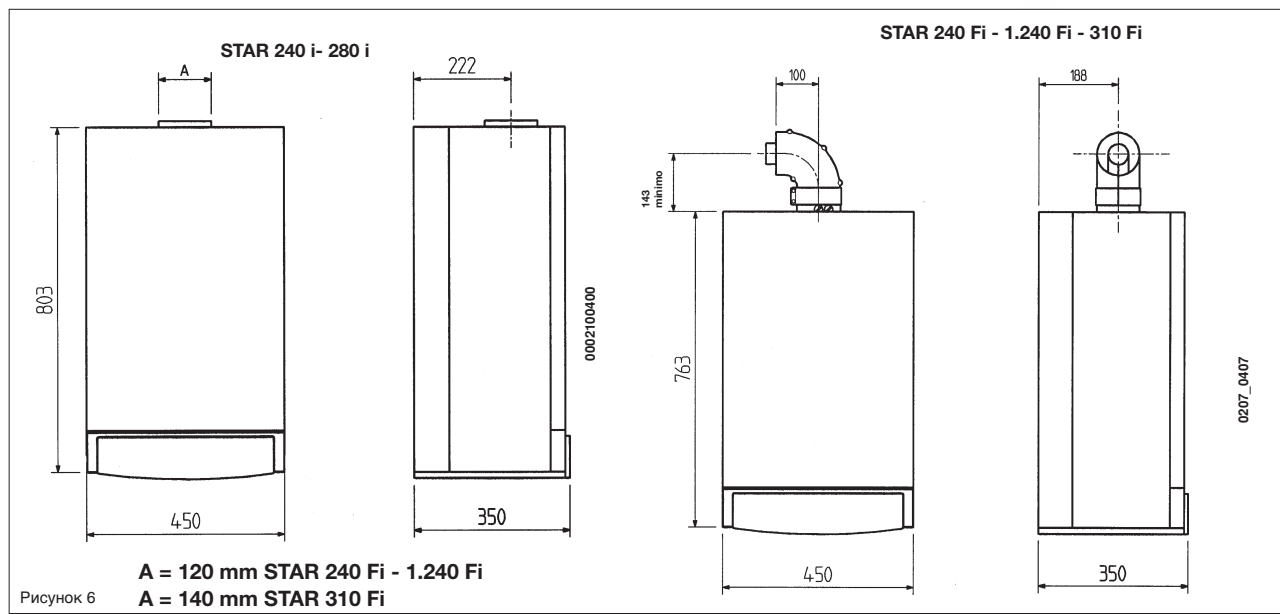
Закрепив бойлер на стене, подключите его к воздуховодам приточно-вытяжной вентиляции, поставляемым в качестве дополнительных аксессуаров, в соответствии с нижеследующими указаниями.

В случае бойлера с естественной тягой, подсоедините его к дымоходной трубе с помощью металлического воздуховода, который бы в продолжение длительного времени был устойчивым к обычным механическим нагрузкам, воздействию тепла, продуктов сгорания и могущему образоваться конденсату.





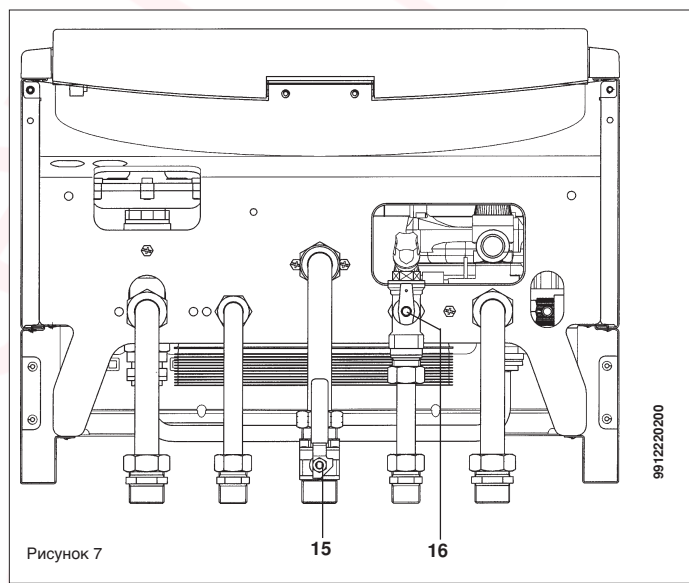
## Размеры бойлера



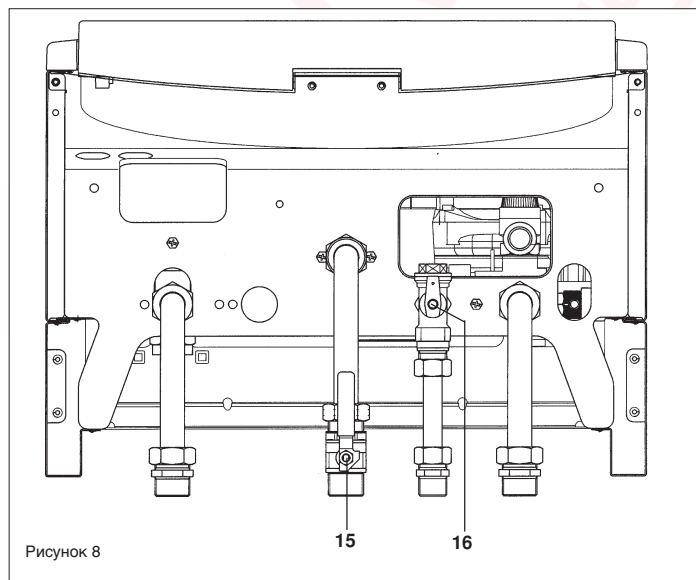
## Комплектующие, поставленные в упаковке вместе с бойлером

- панель
- газовый вентиль (15)
- кран забора воды с фильтром (16)
- уплотнения
- телескопические соединения
- стойки 8 мм и крюки

### STAR 240 - 280 - 310



### STAR 1.240



# Монтаж воздуховодов приточно-вытяжной вентиляции

## Модели с принудительной тягой

Монтаж может быть легко произведен с помощью поставляемых комплектующих, описание которых приводится ниже.

Бойлер сконструирован для подсоединения к воздуховоду приточно-вытяжной вентиляции соосного типа, как вертикальному, так и горизонтальному. С помощью разделительного устройства возможно также использовать отдельные воздуховоды для притока воздуха и удаления продуктов сгорания.

**При монтаже должны использоваться исключительно комплектующие, У поставленные фирмой-изготовителем!**

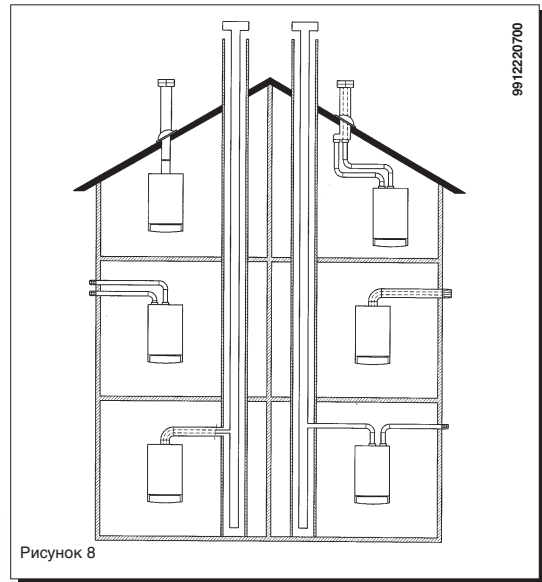


Рисунок 8



Тип трубо-проводов	С Макс. длина выпускных трубо-проводов		Уменьшение макс. длины на каждое колено под 90°	Уменьшение макс. длины на каждое колено под 45°	Диаметр дымовой трубы	Диаметр внешнего трубопровода
	STAR 240	STAR 310				
коаксиальные	5 m	4 m	1 m	0,5 m	100 mm	100 mm
сдвоенные вертикальные	15 m	12 m	0,5 m	0,25 m	133 mm	80 mm
сдвоенные горизон-тальные	40 m	25 m	0,5 m	0,25 m	-	80 mm

## ... соосный (концентрический) воздуховод приточно-вытяжной вентиляции

Воздуховод такого типа обеспечивает удаление продуктов сгорания и приток воздуха, необходимого для горения, как при непосредственном выходе наружу, так и через воздуховоды типа LAS.

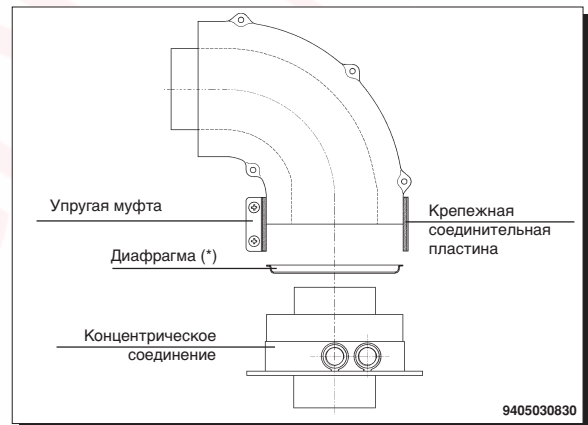
Соосное колено с углом 90° позволяет подсоединять бойлер к воздуховодам приточно-вытяжной вентиляции в любом направлении, благодаря возможности разворота на 360°. Оно может также быть использовано в качестве дополнительного колена в сочетании с соосным воздуховодом или с коленом под углом 45°.

(\*) Диафрагма, установленная на бойлере, снимается только в тех случаях, когда длина воздуховода вытяжки превышает 1,5 метра.

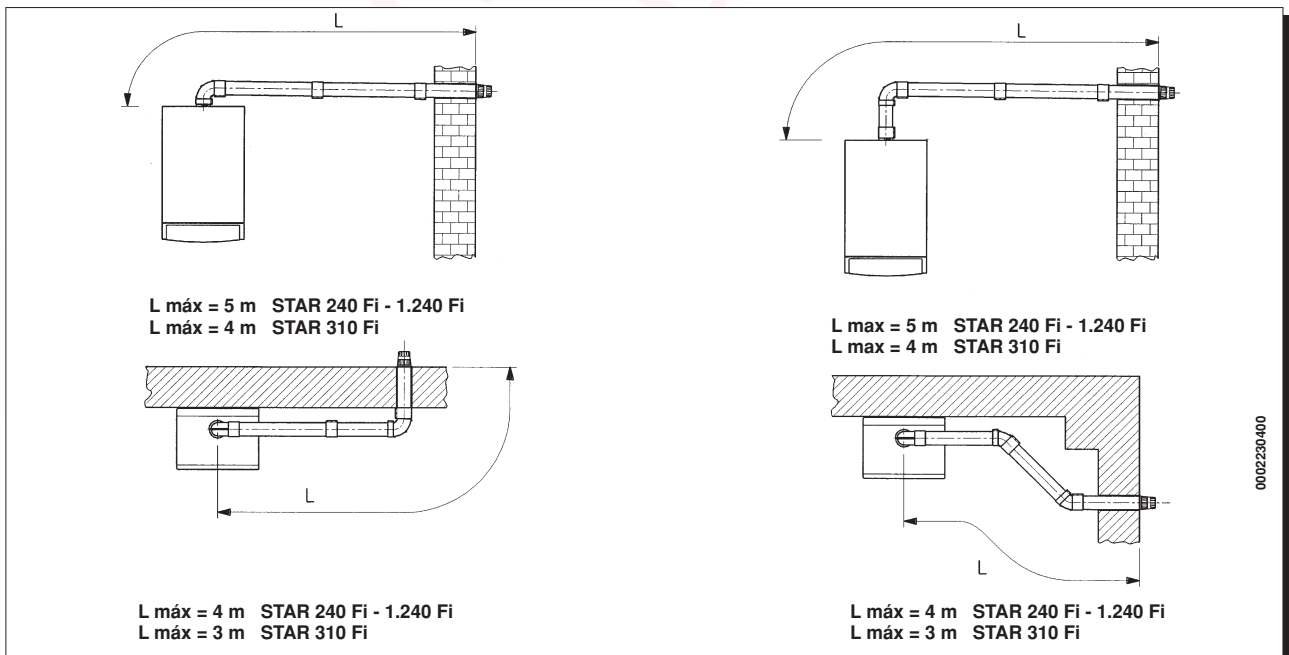
В случае прямого выхода наружу воздуховод приточно-вытяжной вентиляции должен выступать из стены на не менее, чем 18 мм, чтобы обеспечить возможность установки алюминиевой шайбы с уплотнением для предотвращения попадания воды внутрь. Минимальный уклон в наружную сторону таких воздуховодов должен составлять 1 м на погонный метр.

Установка колена с углом 90° уменьшает максимально допустимую полную длину воздуховода на 1 метр.

Установка колена с углом 45° уменьшает максимально допустимую полную длину воздуховода на 0,5 метра.



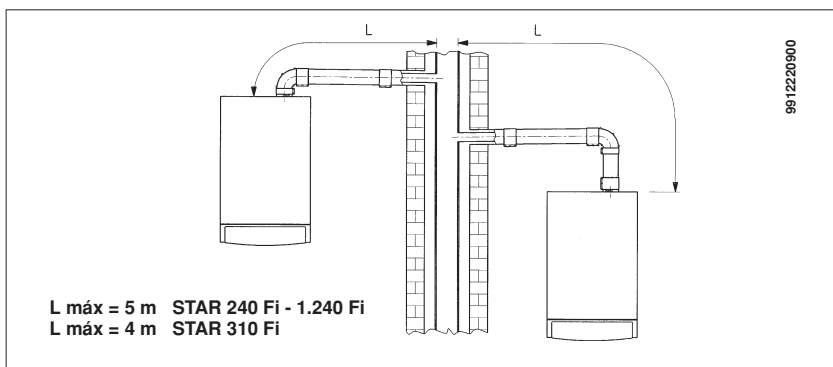
## Примеры монтажа с горизонтальными воздуховодами



000230-400

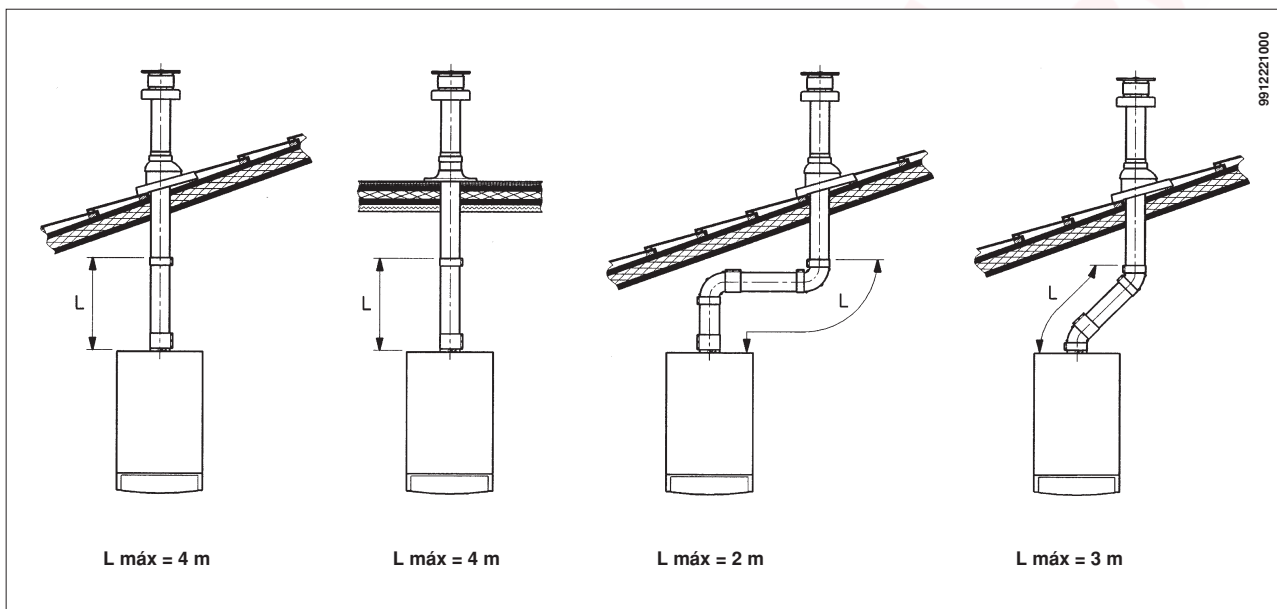


### Примеры монтажа с подсоединением к воздуховоду типа LAS



### Примеры монтажа с вертикальными воздуховодами

Монтаж может быть произведен как в случае наклонной, так и плоской крыши с использованием дымовой трубы и соответствующей пластины ("черепицы") с гильзой, поставляемых в качестве опции.



Подробные указания о способах монтажа опционных элементов см. в сопроводительных указаниях, поставляемых вместе с ними.

### Раздельные воздуховоды для вытяжки и притока воздуха

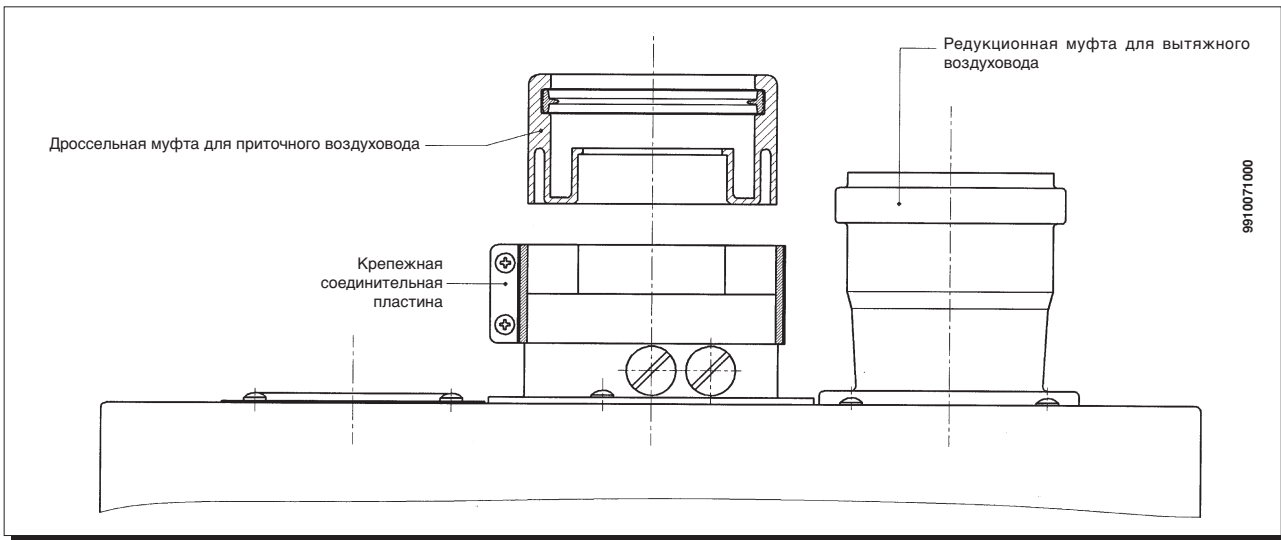
Воздуховоды такого типа обеспечивают удаление продуктов сгорания как наружу, так и в индивидуальные дымоходы.

Забор воздуха для горения может производиться в местах, отличных от тех мест, в которые удаляются продукты сгорания.

Разделительное устройство образовано переходной муфтой для воздуховода вытяжки (100/80) и муфтой для трубы приточной вентиляции, которая может быть установлена как слева, так и справа от муфты вытяжки в зависимости от требований монтажа.

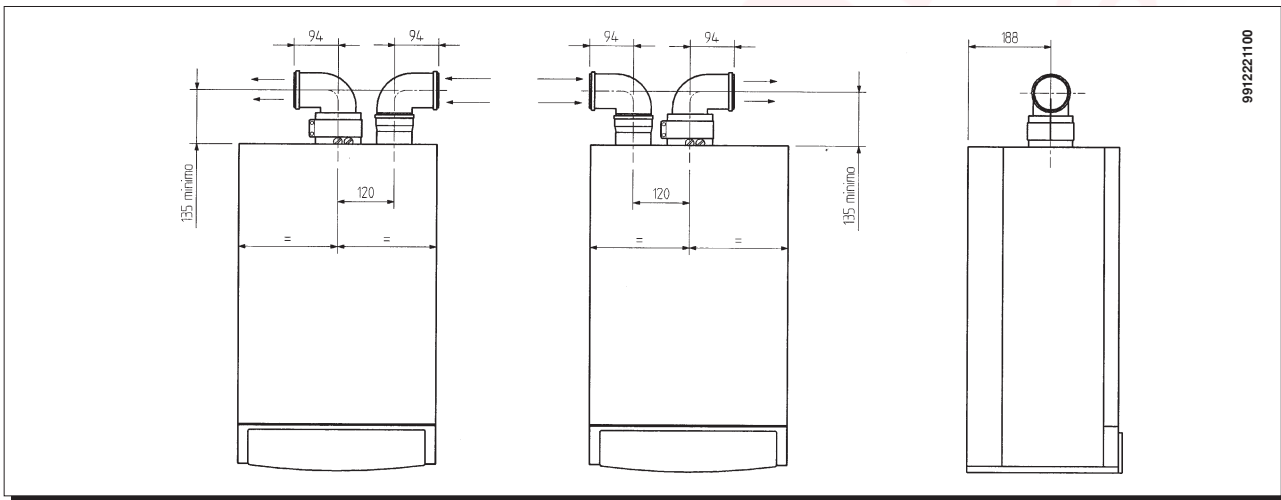
Для крепления муфты приточного воздуховода следует применять болты и прокладку, снятые раньше вместе с заглушкой соответствующего отверстия.

Диафрагму, установленную на бойлере, следует снимать при использовании воздуховодов данного типа.



9910071000

Колено с углом 90° позволяет подсоединять бойлер с воздуховодами приточно-вытяжной вентиляции в любом направлении благодаря возможности разворота на 360°. Оно может также быть использовано в качестве дополнительного колена в сочетании с воздуховодом или коленом с углом 45°.

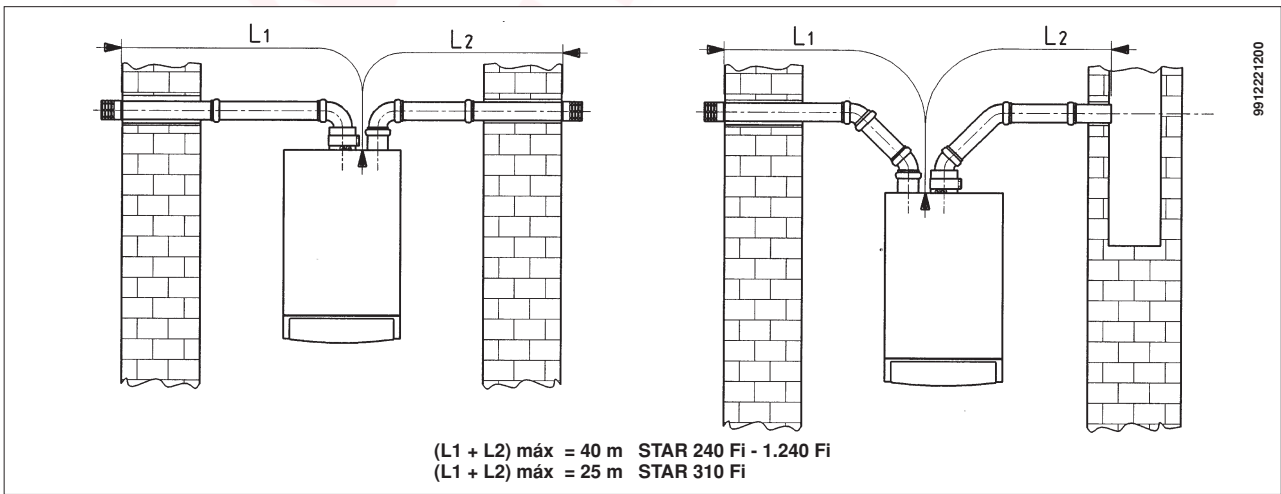


9912221100

Установка колена с углом 90° уменьшает полную максимальную длину воздуховода на 0,5 метра.  
 Установка колена с углом 45° уменьшает полную максимальную длину воздуховода на 0,25 метра.

**Примеры установок с горизонтальными разделёнными трубами**

Внимание - минимальный уклон в наружную сторону вытяжного трубопровода должен составлять 1 см на погонный метр.  
 В случае установки приспособления для сбора конденсата наклон воздуховода вытяжки должен быть обращен в сторону бойлера.



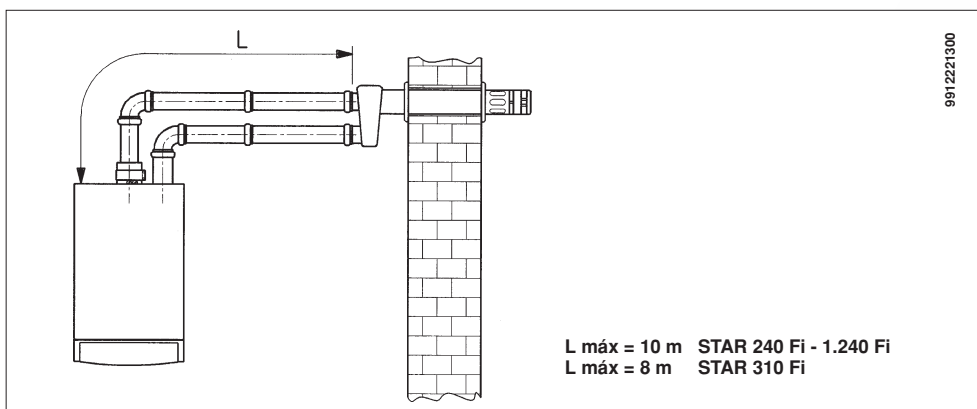
9912221200



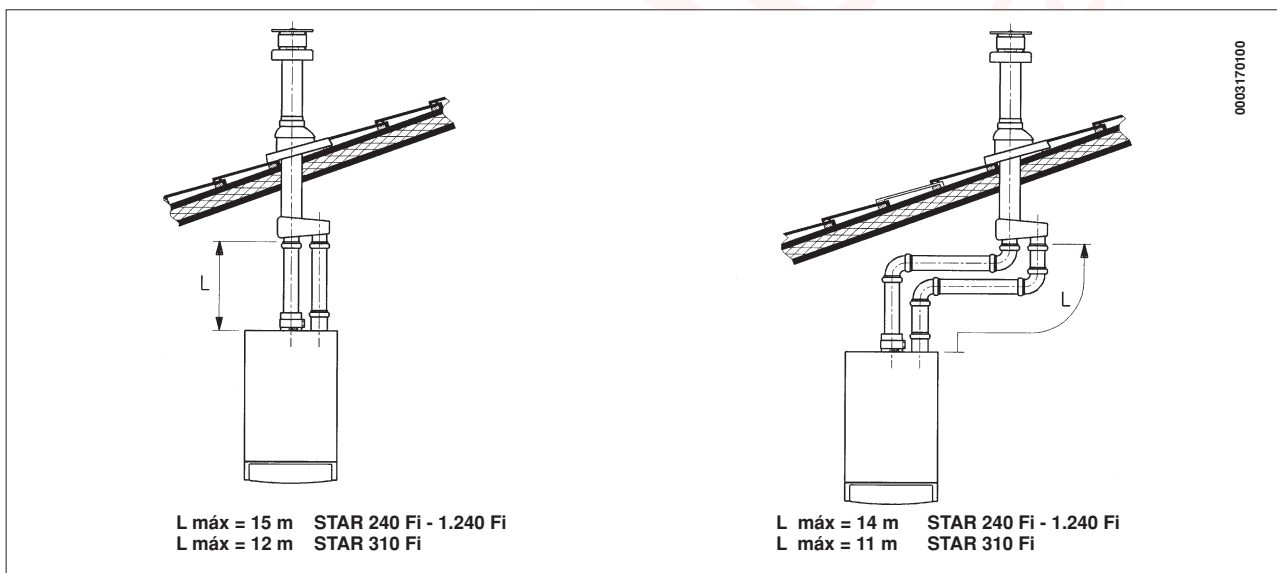
Примечание: Для типа C52 воздуховоды для притока воздуха для горения и удаления продуктов сгорания не должны выводиться наружу через противоположные стены здания.



Максимальная длина воздуховода для притока воздуха не должна превышать 10 метров. В случае, если длина воздуховода вытяжки превышает 6 метров, необходимо установить вблизи бойлера устройство для сбора конденсата, поставляемое в качестве дополнительного аксессуара.



#### Примеры монтажа с вертикальными раздельными воздуховодами



Внимание: каждый воздуховод для удаления продуктов сгорания (вытяжной) должен быть соответствующим образом изолирован в тех местах, где он соприкасается со стенами здания (например с помощью стекловаты) Более подробные указания о монтаже дополнительных аксессуаров см. в их сопроводительной документации.

#### Регулирование величины притока воздуха при использовании раздельных воздуховодов

Такое регулирование с помощью воздушной заслонки необходимо для оптимизации КПД и параметров горения. Поворотом ручки управления воздушной заслонки приточного воздуховода, который может быть установлен как справа, так и слева от воздуховода вытяжки, достигается оптимальный приток воздуха для данной длины приточно-вытяжных воздуховодов.

При повороте этой ручки по часовой стрелке уменьшается подача воздуха на горелку, при повороте в обратном направлении - подача воздуха увеличивается.

Для достижения большей оптимизации с помощью газового анализатора можно измерить содержание CO<sub>2</sub> в продуктах сгорания при максимальной тепловой мощности и постепенно отрегулировать положение воздушной заслонки так, чтобы получить процент содержания CO<sub>2</sub>, соответствующий следующей таблице, если анализ покажет меньшую величину.

Указания по правильной установке этого устройства также см. в поставляемой с ним сопроводительной документации.

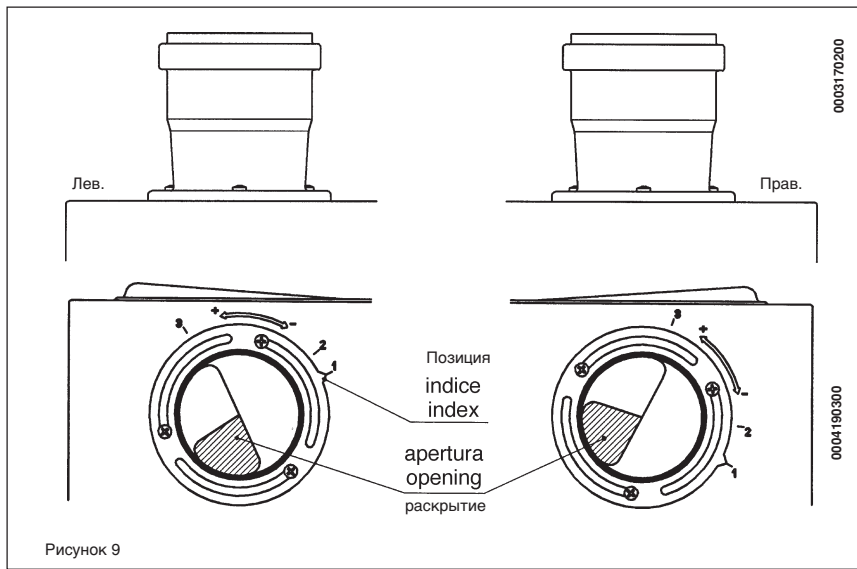


Рисунок 9



МОДЕЛЬ БОЙЛЕРА	(L1+L2) МАКС.	ПОЛОЖЕНИЕ ЗАСЛОНКИ	(*) ИСПОЛЬЗОВАНИЕ ДИАФРАГМЫ	CO2%		
				G.20	G.30	G.31
STAR 240 Fi STAR 1.240 Fi	0÷15	1	—	6	7	7
	15÷30	2	—			
	30÷40	3	—			
STAR 310 Fi	0÷2	3	ДА	7	—	8,5
	2÷10	2	НЕТ			
	10÷25	3	НЕТ			

(\*) Использование диафрагмы предусматривается только для моделей STAR 310 Fi. Этот элемент, поставляемый вместе с бойлером, должен устанавливаться в приточном воздуховоде только в том случае, когда полная длина воздуховодов приточно-вытяжной вентиляции не превышает 2 метров.

## Подключение к сети электропитания

Электрическая безопасность агрегата обеспечивается только тогда, когда его подсоединение к сети электропитания произведено с заземлением, выполненным в соответствии с действующими Нормами по безопасности электроустановок (Закон от 5 марта 1990 № 46).

Бойлер подключается к сети электропитания с однофазным напряжением 220-230 В + земля с помощью трехжильного кабеля, входящего в комплект поставки, с соблюдением полярности фаза-ноль.

Соединение должно выполняться через рубильник с расстоянием между разомкнутыми контактами, не меньшим 3 мм.

При необходимости замены кабеля питания следует использовать кабель "HAR H05 VV-F" 3x0,75 мм 2 максимальным диаметром 8 мм.

### ... Доступ к клеммной коробке

- с помощью рубильника отключите бойлер от сети;
- открутите два крепежных винта на панели управления бойлера;
- разверните панель управления;
- снимите крышку, получив тем самым доступ к клеммам (рисунок 10).

Быстродействующий предохранитель на 2А установлен на клеммной коробке (снимите держатель предохранителя черного цвета и проверьте и/или замените предохранитель).

- (L) = фаза - коричневый провод
- (N) = ноль - синий провод
- (⊕) = земля - желто-зелёный провод
- (1) (2) = контакт термостата температуры воздуха в помещении

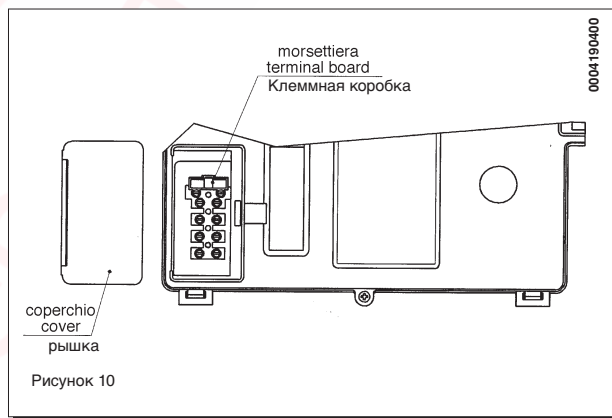


Рисунок 10

## Подключение термостата температуры воздуха в помещении

- Откройте клеммную коробку (рисунок 11) в соответствии с указаниями, данными в предыдущем разделе;
- снимите перемычку, стоящую между клеммами (1) и (2);
- проденьте двухжильный кабель в специальное отверстие и подключите его к этим двум клеммам.

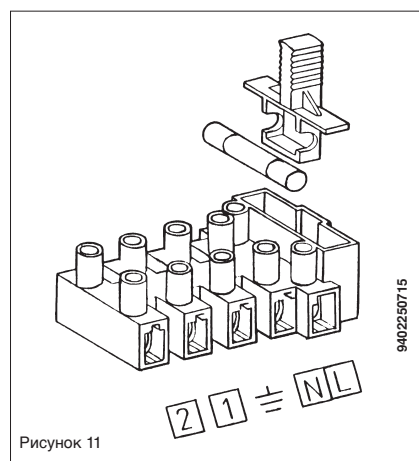


Рисунок 11



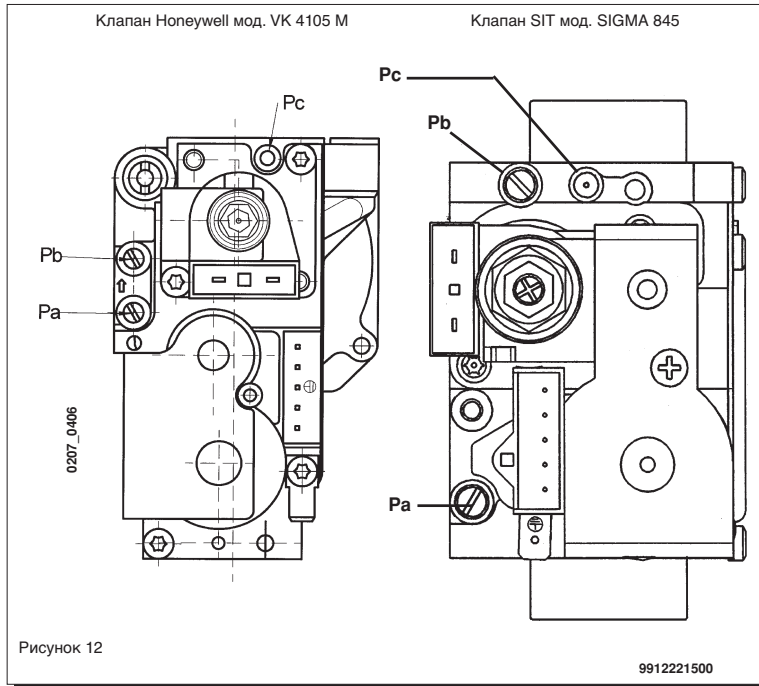
## Подключение таймера

- открутите два крепежных винта на панели управления бойлера и разверните ее вниз;
- снимите 2 винта с крышки панели управления и разверните ее вверх;
- соедините мотор таймера с разъемом А3 главного электронного блока (клеммы 1 и 3);
- соедините исполнительный контакт таймера с клеммами (2 и 4) того же разъема, убрав имеющуюся перемычку.

В случае, когда применяемый таймер питается от батарейки, оставьте свободными клеммы (1 и 3) разъема А3.



## Перевод бойлера на работу с другим типом газа



### С) Калибровка регулятора давления

- соедините точку замера давления (положительная величина) какого-либо дифференциального манометра, по возможности, служащего для измерения давления воды, с точкой измерения давления (Pb) газового клапана (рисунок 12). Подсоедините, только для моделей с герметичной камерой, точку замера отрицательной величины давления того же манометра с соответствующим тройником, который позволил бы соединить вместе компенсационную точку бойлера, компенсационную точку газового клапана (Pc) и сам манометр. (Аналогичную операцию можно выполнить подсоединив манометр к точке измерения давления (Pb), и без передней панели герметичной камеры); Измерение давления на горелках, выполненное методами, отличными от вышеописанных, может оказаться неверным, потому что на него повлияет разрежение, создаваемое вентилятором в герметичной камере.

Бойлер может быть переведен на работу на метане (G. 20) или на сжиженном нефтяном газе (G. 30, G. 31) под руководством специалистов из Авторизованной Службы технической помощи.

Для модели STAR 310 Fi не предусмотрена работа на газе G.30.

Способ калибровки регулятора давления несколько отличается в зависимости от типа используемого газового клапана (HONEYWELL или SIT см. рисунок 12).

Для этого необходимо выполнение следующей последовательности операций:

- замена форсунок основной горелки
- изменение напряжения, подаваемого на электронный регулятор пламени;
- новая максимальная и минимальная калибровка регулятора давления.

### A) замена форсунок

- осторожно извлеките основную горелку;
- замените форсунки главной горелки, не забывая при этом полностью заблокировать их, чтобы не допустить утечки газа. Диаметр форсунок приведен в таблице 2 на странице 115.

### B) Замена напряжения на электронном регуляторе пламени

- снимите два 2 крепежных винта крышки панели управления и разверните ее вверх
- найдите перемычку, установленную в соответствии с использовавшимся типом газа, как описано на странице 116.

### С1) Регулирование при номинальной мощности:

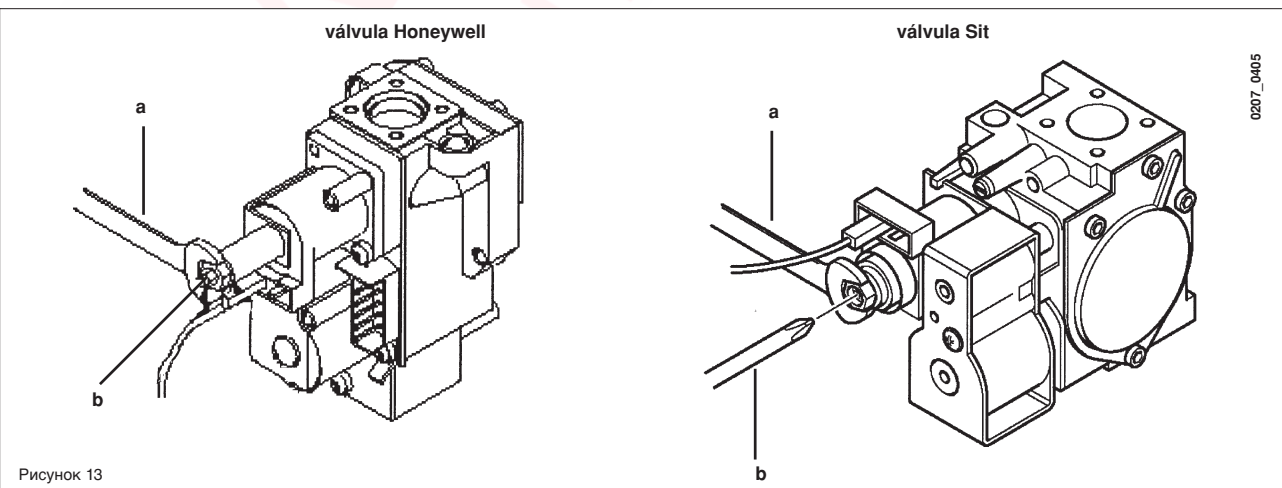
- откройте газовый вентиль и установите регулятор (1) в положение Зима (❄️);
- откройте кран забора подогретой водопроводной воды так, чтобы ее расход оказался не менее 10 литров в минуту, или по крайней мере убедитесь, что от бойлера требуется максимальная теплоотдача;
- снимите крышку электронного регулятора пламени;
- поворотом латунного винта (A) (см. Рис. 13) добейтесь величин давления, приведенных в таблице 1 на странице 18;
- убедитесь в правильности динамического давления питания бойлера, измеренного в точке (Pa) газового клапана, (рисунок 12 на) (30 мбар для бутана, 37 мбар для пропана или 20 мбар для природного газа).

### С2) Регулирование при пониженной мощности ( для клапана SIT):

- отсоедините кабель питания электронного регулятора пламени и поворотом винта (B) (Рис. 13) добейтесь величины давления, соответствующей пониженной мощности (см. таблица 1 на странице 115);
- снова подсоедините кабель к регулятору пламени;
- установите на место крышку регулятора и затяните крепежный винт.

### В3) Заключительная операция

- наклейте добавочную бирку с указанием типа газа и произведенной калибровки.



STAR 240 Fi - STAR 1.240 Fi

mbar G.20	mbar G.30	mbar G.31	kW	kcal/h
2,5	5,3	6,4	9,3	8.000
2,8	5,8	7,2	10,5	9.000
3,2	6,7	8,5	11,6	10.000
3,7	8,1	10,3	12,8	11.000
4,1	9,6	12,3	14,0	12.000
4,9	11,3	14,4	15,1	13.000
5,6	13,1	16,7	16,3	14.000
6,5	15,0	19,2	17,4	15.000
7,4	17,1	21,8	18,6	16.000
8,3	19,3	24,7	19,8	17.000
9,3	21,6	27,6	20,9	18.000
10,4	24,1	30,8	22,1	19.000
11,5	26,7	34,1	23,3	20.000
12,2	28,3	36,2	24,0	20.600

STAR 240 i

mbar G.20	mbar G.30	mbar G.31	kW	kcal/h
1,9	4,4	5,9	9,3	8.000
2,2	5,3	6,8	10,5	9.000
2,5	6,6	8,4	11,6	10.000
2,9	8,0	10,2	12,8	11.000
3,4	9,5	12,1	14,0	12.000
4,0	11,1	14,3	15,1	13.000
4,6	12,9	16,5	16,3	14.000
5,3	14,8	19,0	17,4	15.000
6,0	16,8	21,6	18,6	16.000
6,8	19,0	24,4	19,8	17.000
7,6	21,3	27,3	20,9	18.000
8,5	23,7	30,5	22,1	19.000
9,4	26,3	33,7	23,3	20.000
10,0	27,9	35,8	24,0	20.600

1 mbar = 10,197 mmH<sub>2</sub>O

1 mbar = 10,197 mmH<sub>2</sub>O

Таблица 1

Таблица 1

STAR 280 i

mbar G . 20	mbar G . 30	mbar G . 31	kW	kcal/h
1,7	4,7	5,8	10,4	8.900
2,1	5,4	6,7	11,6	10.000
2,8	7,3	8,8	14,0	12.000
3,6	9,2	12,0	16,3	14.000
4,7	12,0	15,6	18,6	16.000
6,0	15,2	19,8	20,9	18.000
7,4	18,8	24,4	23,3	20.000
8,9	22,7	29,6	25,6	22.000
10,0	27,5	35,2	28,0	24.000

STAR 310 Fi

mbar G . 20	mbar G . 31	kW	kcal/h
1,8	4,9	10,4	8.900
2,1	5,5	11,6	10.000
2,7	7,2	14,0	12.000
3,7	9,8	16,3	14.000
4,8	12,9	18,6	16.000
6,1	16,3	20,9	18.000
7,5	20,1	23,3	20.000
9,1	24,3	25,6	22.000
10,8	28,9	27,9	24.000
13,4	35,8	31,0	26.700

1 mbar = 10,197 mmH<sub>2</sub>O

1 mbar = 10,197 mmH<sub>2</sub>O

Таблица 1

Таблица 1

Таблица форсунок горелки

модель бойлера	STAR 240 Fi - STAR 1.240 Fi			STAR 240 i		
	G.20	G.30	G.31	G.20	G.30	G.31
тип газа						
диаметр форсунок	1,28	0,77	0,77	1,18	0,69	0,69
число форсунок	12	12	12	15	15	15

Таблица 2

Таблица форсунок горелки

модель бойлера	STAR 280 i			STAR 310 Fi	
	G.20	G.30	G.31	G.20	G.31
тип газа					
диаметр форсунок	1,18	0,67	0,67	1,28	0,77
число форсунок	18	18	18	15	15

Таблица 2

	STAR 240 i - 240 Fi - 1.240 Fi			STAR 280 i			STAR 310 Fi	
	G.20	G.30	G.31	G.20	G.30	G.31	G.20	G.31
Потребление при 15 °C - 1013 мбар								
Номинальная мощность	2,78 m <sup>3</sup> /h	2,07 kg/h	2,04 kg/h	3,29 m <sup>3</sup> /h	2,45 kg/h	2,42 kg/h	3,63 m <sup>3</sup> /h	2,67 kg/h
Пониженная мощность	1,12 m <sup>3</sup> /h	0,84 kg/h	0,82 kg/h	1,26 m <sup>3</sup> /h	0,94 kg/h	0,92 kg/h	1,26 m <sup>3</sup> /h	0,92 kg/h
р.с.и. (фунтов на квадр. дюйм)	34,02 MJ/m <sup>3</sup>	45,6 MJ/kg	46,3 MJ/kg	34,02 MJ/m <sup>3</sup>	45,6 MJ/kg	46,3 MJ/kg	34,02 MJ/m <sup>3</sup>	46,3 MJ/kg

Таблица 3





## Управляющие и предохранительные устройства

Конструкция бойлера удовлетворяет всем предписаниям соответствующих европейских стандартов, в частности на нем установлены:



- Потенциометр регулировки температуры воды в отопительной системе  
Это устройство задает максимальную температуру воды на выходе в отопительную систему. Она может быть задана в пределах от 30°C минимум до 85°C максимум.

Для увеличения температуры поворачивайте регулятор (12) по часовой стрелке, а для ее уменьшения - против часовой стрелки.



- Регулятор температуры подогретой водопроводной воды (отсутствующий в модели STAR 1.240 Fi)

Это устройство задает максимальную температуру подогретой (горячей) водопроводной воды. Она может задаваться в диапазоне от 35 °C минимум до 65 °C максимум в зависимости от ее расхода.

Для увеличения температуры поворачивайте регулятор (13) по часовой стрелке, а для ее уменьшения - против часовой стрелки.



- Реле давления воздуха для моделей с принудительной тягой  
Это устройство делает возможным зажигание основной горелки только в том случае, когда обеспечено эффективное удаление продуктов горения.

При наличии одной из следующих неисправностей:

- засорения вытяжного воздуховода
- засорения трубки Вентури
- заблокированного вентилятора
- обрыва соединения между реле давления и трубкой Вентури

бойлер находится в режиме ожидания, при этом мигает индикатор (4).

- Термостат температуры газов сгорания для моделей с естественной тягой  
Это устройство, датчик которого расположен в левой части вытяжного зонта, прекращает подачу газа на основную горелку в случае засорения дымовой трубы и/или недостаточной тяги.

В этом случае происходит блокировка бойлера и только после устранения причины неисправности с помощью временной установки переключателя (1) в положение **R** возможно вновь запустить его.

- Предохранительный термостат  
Это устройство, датчик которого расположен на выходе в отопительную систему, прерывает подачу газа на горелку в случае перегрева воды в первичной системе. В этом случае происходит блокировка бойлера и только после устранения причины неисправности его можно перезапустить, временно установив переключатель (1) в положение **R**.

Отключение этого предохранительного устройства запрещено.

- Ионизационный детектор пламени  
Электрод-детектор пламени, расположенный справа от горелки, обеспечивает безопасность в случае отсутствия газа или неполном зажигании основной горелки.  
В этом случае происходит блокировка бойлера.  
Необходимо временно установить переключатель (1) в положение **R** для восстановления нормальных условий функционирования.

- Дифференциальное реле давления воды  
Это устройство, расположенное в гидравлической группе, позволяет зажигание основной горелки, только в том случае, если насос обеспечивает необходимый гидростатический напор и служит для защиты теплообменника вода-газы сгорания на случай отсутствия воды или блокировки насоса.

- Циркуляция воды после выключения горелки  
Работа циркуляционного насоса после выключения горелки, обеспечиваемая с помощью электрического управления, продолжается 3 минуты; эта функция активируется при работе в режиме отопления после выключения основной горелки с помощью термостата температуры воздуха в помещении.

- Устройство защиты от замерзания (отопительная система)  
Электронное управление бойлера обеспечивает выполнение функции "защита от замерзания" системы отопления, которая при температуре на выходе бойлера, меньшей 5 °C, включает горелку до тех пор, пока температура на выходе бойлера не достигнет величины 30 °C.  
Эта функция задействована, если на бойлер подано электропитание, переключатель (1) не установлен в положение (0), на бойлер подается газ и давление в системе соответствует требуемой величине.

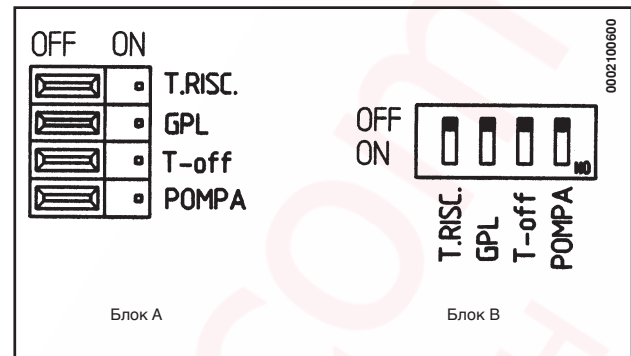
- Функция предотвращения блокировки насоса  
В случае отсутствия запроса отопления и/или подогретой водопроводной воды в течение 24 часов подряд, насос автоматически включается на одну минуту. Эта функция задействована, если на бойлер подано электропитание, переключатель (1) не установлен в положение (0).

- Предохранительный клапан (отопительная система)  
Это устройство, калиброванное на давление 3 бар, обслуживает отопительную систему.

Рекомендуется соединить предохранительный клапан со сливом, имеющим сифон. Запрещено использовать его для слива воды из отопительной системы

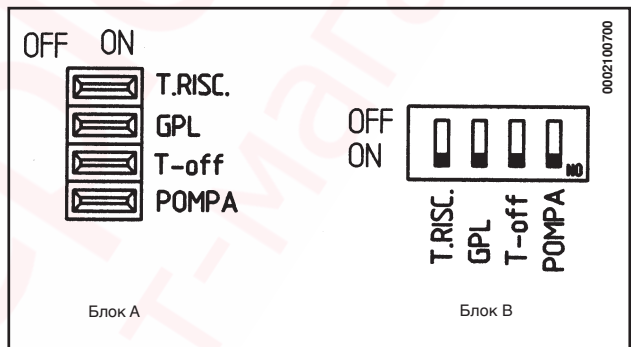
## Регулировки, выполняемые на электронном блоке

Электронный блок может иметь два различных типа регулировки: А или В.



При переключке, установленной в этом положении (OFF), задействованы следующие предустановки:

- T. RISC. диапазон регулировки температуры воды в отопительной системе в пределах 30 ÷ 85°C
- GPL работа бойлера на метане
- T-off время ожидания в режиме отопления 3 минуты
- POMPA время функционирования циркуляционного насоса после выключения горелки: 3 минуты при срабатывании термостата температуры воздуха в помещении



При переключке, установленной в этом положении (ON), задействованы следующие предустановки:

- T.RISC. диапазон регулировки температуры воды в отопительной системе в пределах 30 ÷ 45°C
- GPL работа бойлера на GPL (сжиженном нефтяном газе)
- T-off время ожидания в режиме отопления 10 секунд
- POMPA непрерывное функционирование насоса в режиме отопления

Примечание: указанные регулировки следует выполнять при бойлере, отключенном от электропитания.

# Установка электрода зажигания и детектора пламени

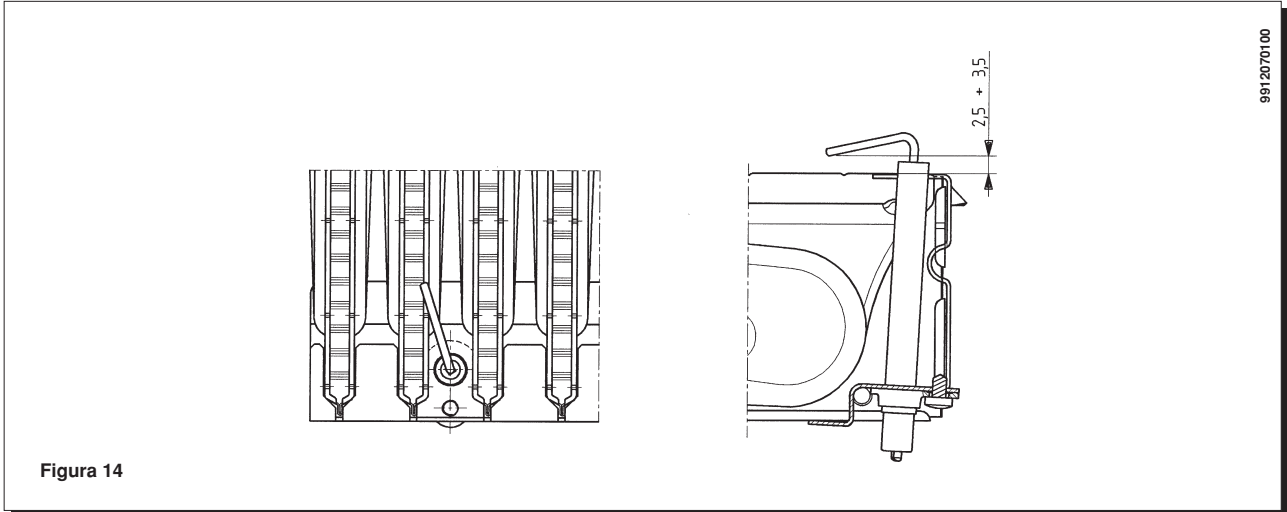


Figura 14

## Проверка параметров горения

Для измерения в ходе эксплуатации эффективности горения и санитарного контроля продуктов сгорания, в соответствии с Декретом Президента республики от 26 августа 1993 № 412, модели бойлера с принудительной тягой оборудованы двумя точками замера, расположенными в концентрической муфте и предназначенные для этой исключительной цели.

Одна точка соединена с воздухопроводом удаления продуктов сгорания, и через нее возможно производить санитарный контроль продуктов сгорания и эффективности горения.

Другая точка соединена с воздухопроводом притока воздуха и через нее возможно проверить возможную рециркуляцию продуктов сгорания в случае соосных воздухопроводов.

С помощью измерений в точке, соединенной с воздухопроводом удаления отработанных газов, можно контролировать следующие параметры:

- температуру продуктов сгорания;
- концентрацию кислорода (O<sub>2</sub>) или, в виде альтернативы, двуокси углерода (CO<sub>2</sub>);
- концентрацию окиси углерода (CO).

Измерение температуры воздуха, поступающего на горелку, следует осуществлять вблизи точки, в которой воздух поступает в бойлер.

Отверстие, которое должно быть выполнено лицом, отвечающим за монтаж во время ввода бойлера в эксплуатацию, должно быть заделано, чтобы обеспечить герметичность воздуховода удаления продуктов сгорания (вытяжного) при нормальном функционировании бойлера.

Для моделей бойлеров с естественной тягой необходимо выполнить отверстие в

воздуховоде удаления продуктов сгорания (вытяжном) на расстоянии от бойлера, равном удвоенному внутреннему диаметру этого воздуховода.

С помощью измерений в этой точке можно контролировать следующие параметры:

- температуру продуктов сгорания;
- концентрацию кислорода (O<sub>2</sub>) или, в виде альтернативы, двуокси углерода (CO<sub>2</sub>);
- концентрацию окиси углерода (CO).

Измерение температуры воздуха, поступающего на горелку, следует осуществлять вблизи точки, в которой воздух поступает в бойлер.

Отверстие, которое должно быть выполнено лицом, отвечающим за монтаж во время ввода бойлера в эксплуатацию, должно быть заделано, чтобы обеспечить герметичность воздуховода удаления продуктов сгорания (вытяжного) при нормальном функционировании бойлера.

## Характеристики подача/ напор, помещенная на корпус

Используемый в бойлере насос является насосом с большим напором и может использоваться с любым типом однотрубных или двухтрубных отопительных систем. Автоматический клапан для спуска воздуха, встроенный в корпус насоса, позволяет осуществлять быструю деаэрацию отопительной системы.

STAR 240 i - 240 Fi

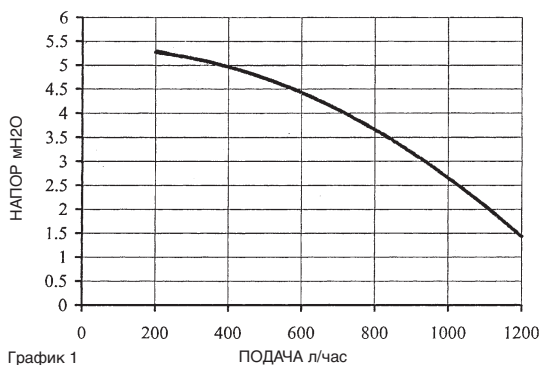


График 1

STAR 1. 240 Fi

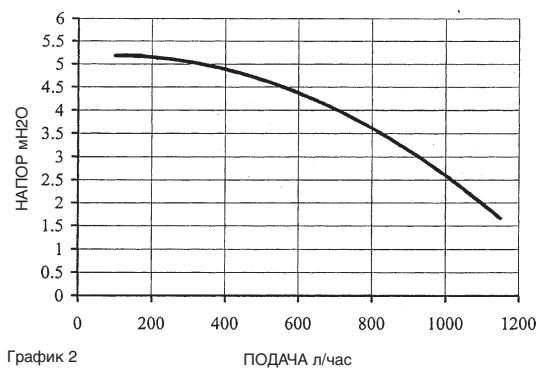


График 2

STAR 280 i - 310 Fi

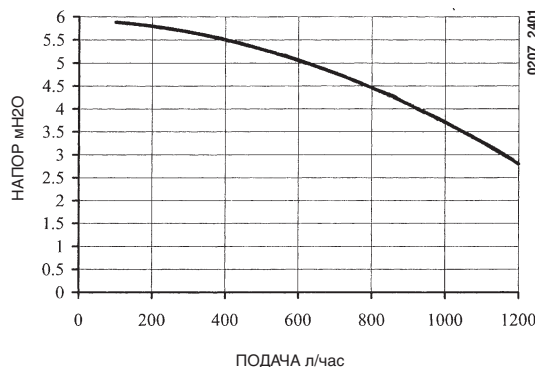


График 3



## Очистка тракта водопроводной воды от известковых отложений



(Не предусмотрена в модели STAR 1.240 Fi)

Очистку тракта водопроводной воды можно производить, не снимая теплообменник вода-вода, если специальный кран (опция) установлен на выходе подогретой водопроводной воды из бойлера.



Для проведения очистки необходимо:

- закрыть кран подачи водопроводной воды;
- слить воду из тракта водопроводной воды с помощью крана;
- закрыть кран выхода подогретой водопроводной воды;
- открутить обе крышки, находящиеся на клапанах,
- снять фильтры



В случае отсутствия такого крана необходимо демонтировать теплообменник вода - вода в соответствии с указаниями, приведенными в следующем разделе, и прочистить его отдельно. Рекомендуется производить очистку от известковых отложений также гнезда термодары NTC и самой термодары, установленной в тракте водопроводной воды бойлера.



Для очистки теплообменника и/или тракта водопроводной воды рекомендуется использовать средство Cillit FFW-AL или Benckiser HF-AL.

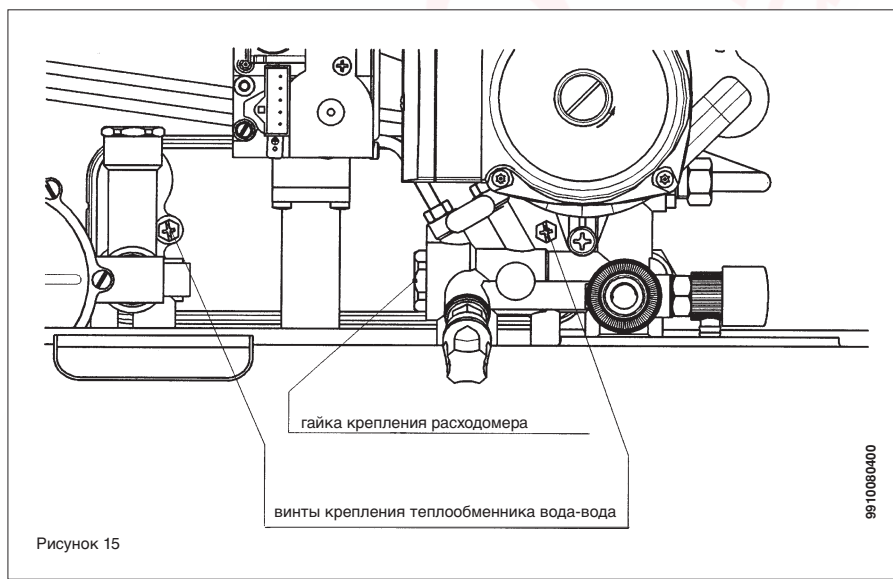
При использовании водопроводной воды с жесткостью более 25 °F (1 °F = 10 мг карбоната кальция на литр воды) рекомендуется установка дозатора полифосфатов или других аналогичных систем, отвечающих действующим нормативам.

## Демонтаж теплообменника вода - вода

(Не предусмотрен в модели STAR 1.240 Fi)

Теплообменник вода - вода, выполненный из пластин из нержавеющей стали, можно легко снять с помощью обычной отвертки, действуя следующим образом:

- слить воду, если возможно, только из бойлера с помощью сливного крана;
- слить воду из тракта подогрева водопроводной воды бойлера;
- снять два крепежных винта теплообменника вода - вода, к которым имеется фронтальный доступ, и достать теплообменник из гнезда (рисунок 15).



## Чистка фильтра холодной воды

(Не предусмотрен в модели STAR 1.240 Fi)

Бойлер оборудован фильтром для холодной воды, расположенным в гидравлической группе.

Для проведения чистки необходимо:

- слить воду из водопроводного тракта бойлера;
- раскрутить гайку датчика расхода (рисунок 14);
- достать из гнезда расходомер с соответствующим фильтром;
- удалить возможные загрязнения.

Внимание: при замене и/или очистке манжет гидравлической группы для смазки используйте не масло или консистентную смазку, а исключительно средство Molykote 111.

# Функциональная схема

STAR 240 i - STAR 280 i

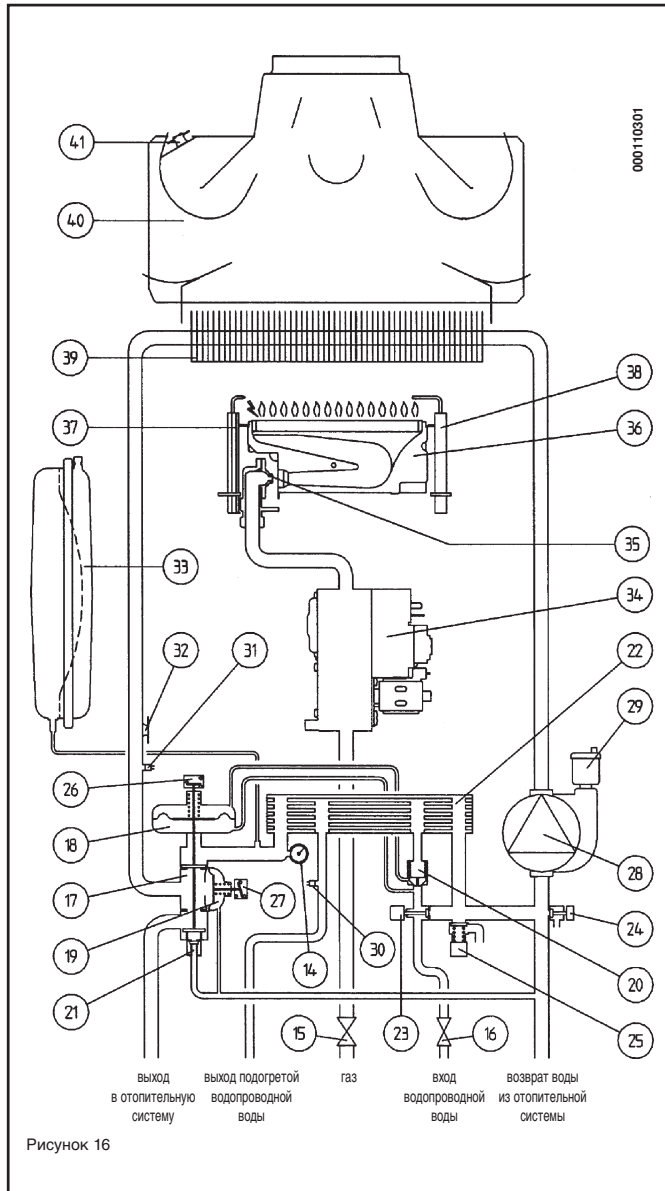


Рисунок 16

**Обозначения:**

- 14 манометр
- 15 газовый вентиль
- 16 кран забора воды с фильтром
- 17 трехходовой клапан с реле давления
- 18 устройство приоритета подогрева водопроводной воды
- 19 дифференциальное реле давления воды
- 20 расходомер с фильтром
- 21 автоматический бай-пасс
- 22 пластинчатый теплообменник вода-вода
- 23 кран для заливки воды в бойлер
- 24 кран водослива бойлера
- 25 предохранительный клапан
- 26 контактная группа устройства приоритета подогрева водопроводной воды
- 27 контактная группа дифференциального реле давления воды
- 28 насос с сепаратором воздуха
- 29 автоматический клапан для спуска воздуха
- 30 термopара NTC температуры подогретой водопроводной воды/термopара NTC кипятильника
- 31 термopара NTC температуры воды в отопительной системе
- 32 предохранительный термостат
- 33 расширительный бак
- 34 газовый клапан
- 27 газовая рампа с форсунками
- 36 горелка
- 37 электроды зажигания
- 38 электрод - детектор пламени
- 39 теплообменник вода - газы сгорания
- 32 вытяжной зонт
- 33 термостат температуры газов сгорания

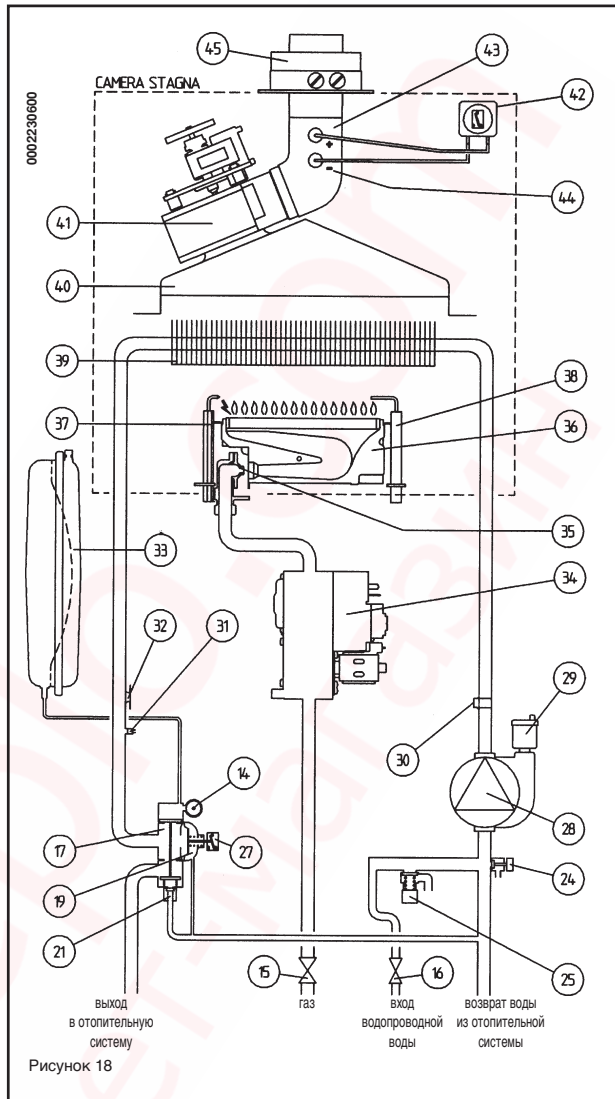
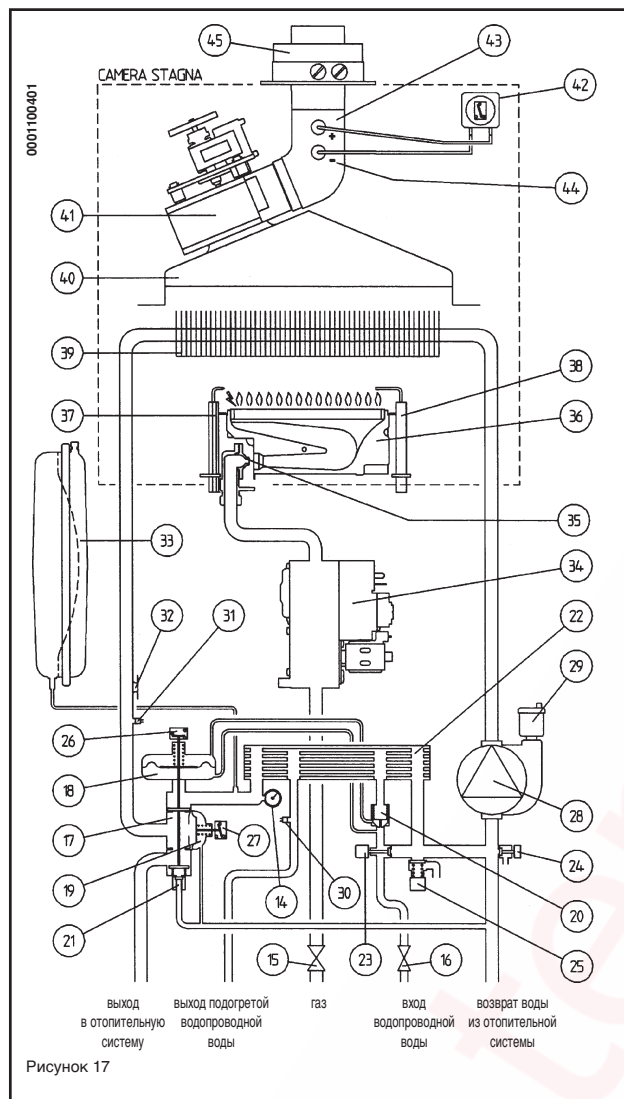
Номера 1 – 13 см. на рисунке 1 на стр.5 (панель управления).





# Функциональная схема

## STAR 240 Fi - STAR 310 Fi



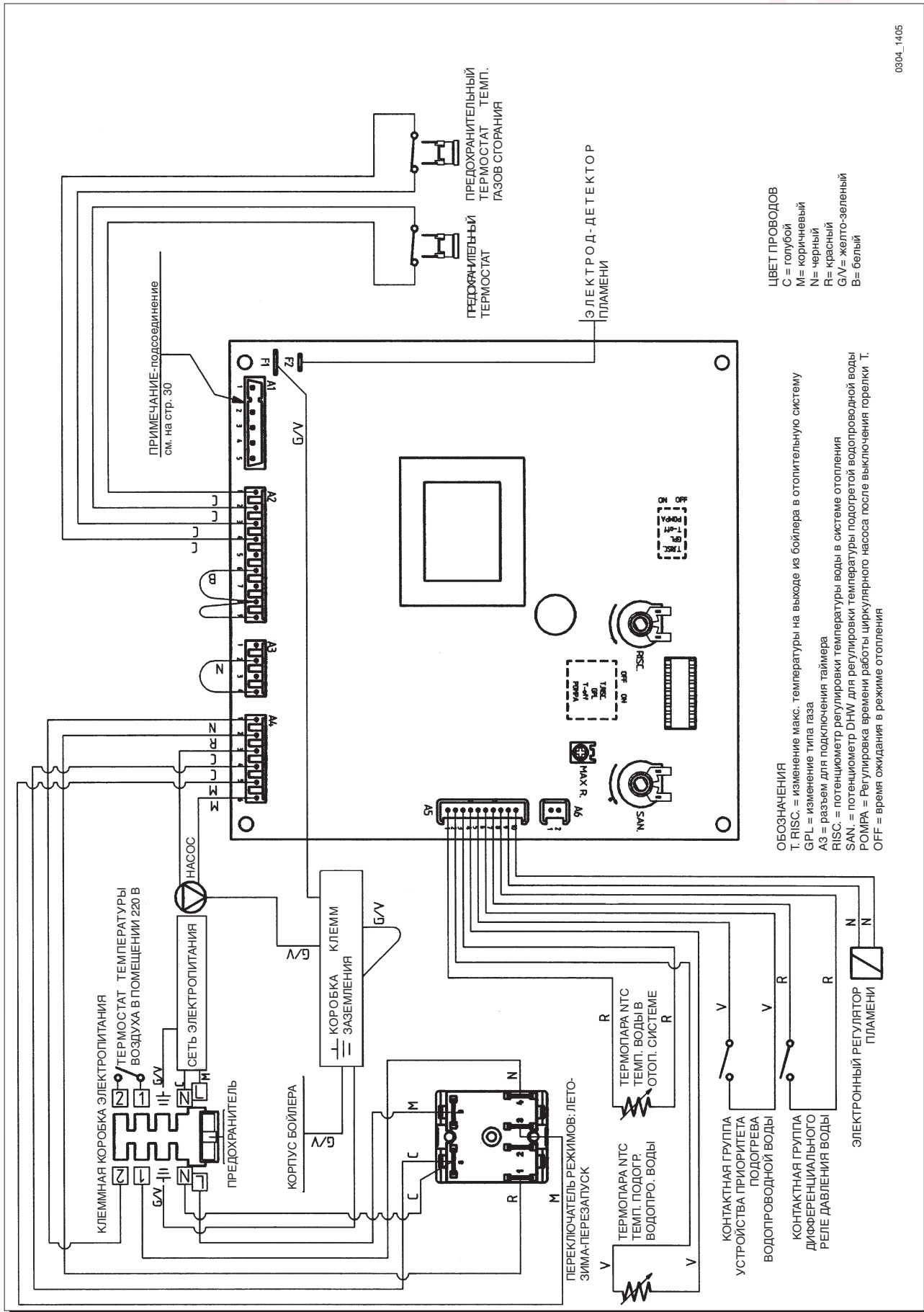
### Обозначения:

- 14 манометр
- 15 газовый вентиль
- 16 кран забора воды с фильтром
- 17 трехходовой клапан с реле давления
- 18 устройство приоритета подогрева водопроводной воды
- 19 дифференциальное реле давления воды
- 20 расходомер с фильтром
- 21 автоматический бай-пасс
- 22 пластинчатый теплообменник вода-вода
- 23 кран для заливки воды в бойлер
- 24 кран водослива бойлера
- 25 предохранительный клапан
- 26 контактная группа устройства приоритета нагрева водопроводной воды
- 27 контактная группа дифференциального реле давления воды
- 28 насос с сепаратором воздуха
- 29 автоматический клапан спуска воздуха
- 30 термopapa NTC температуры водопроводной воды/термopapa NTC кипятильника
- 31 термopapa NTC температуры воды в отопительной системе
- 32 предохранительный термостат
- 33 расширительный бак
- 34 газовый клапан
- 35 газовая рампа с форсунками
- 36 горелка
- 37 электрод зажигания
- 38 электрод - детектор пламени
- 39 теплообменник вода - газы сгорания
- 40 вытяжной зонт
- 41 вентилятор
- 42 реле давления воздуха
- 43 точка измерения давления - положительная величина
- 44 точка измерения давления - отрицательная величина
- 45 концентрическое соединение

Номера 1 – 13 см. на рисунке 1 на странице 5 (панель управления).

# Схема межразъемных соединений

## STAR 240 i - STAR 280 i



**ЦВЕТ ПРОВОДОВ**  
 С = голубой  
 М = коричневый  
 N = черный  
 R = красный  
 G/V = желто-зеленый  
 В = белый

**ОБОЗНАЧЕНИЯ**  
 T, RISC = изменение макс. температуры на выходе из бойлера в отопительную систему  
 GPL = изменение типа газа  
 A3 = разъем для подключения таймера  
 RISC = потенциометр регулировки температуры воды в системе отопления  
 SAN = потенциометр DHW для регулировки температуры подогретой водопроводной воды  
 ROMPA = Регулировка времени работы циркулярного насоса после выключения горелки Т.  
 OFF = время ожидания в режиме отопления

ПРИМЕЧАНИЕ-подсоединение см. на стр. 30

0304\_1405

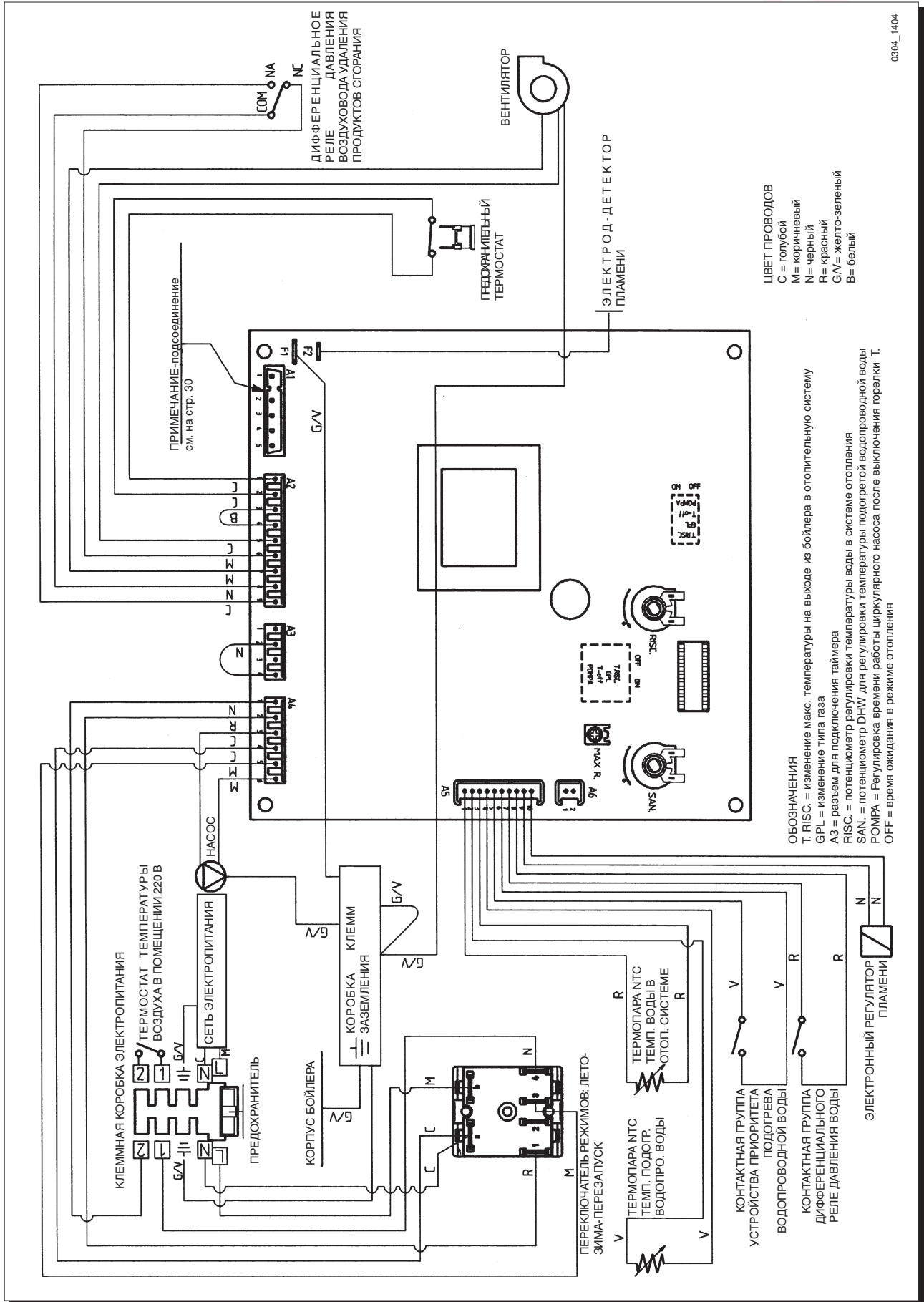




# Схема межразъемных соединений



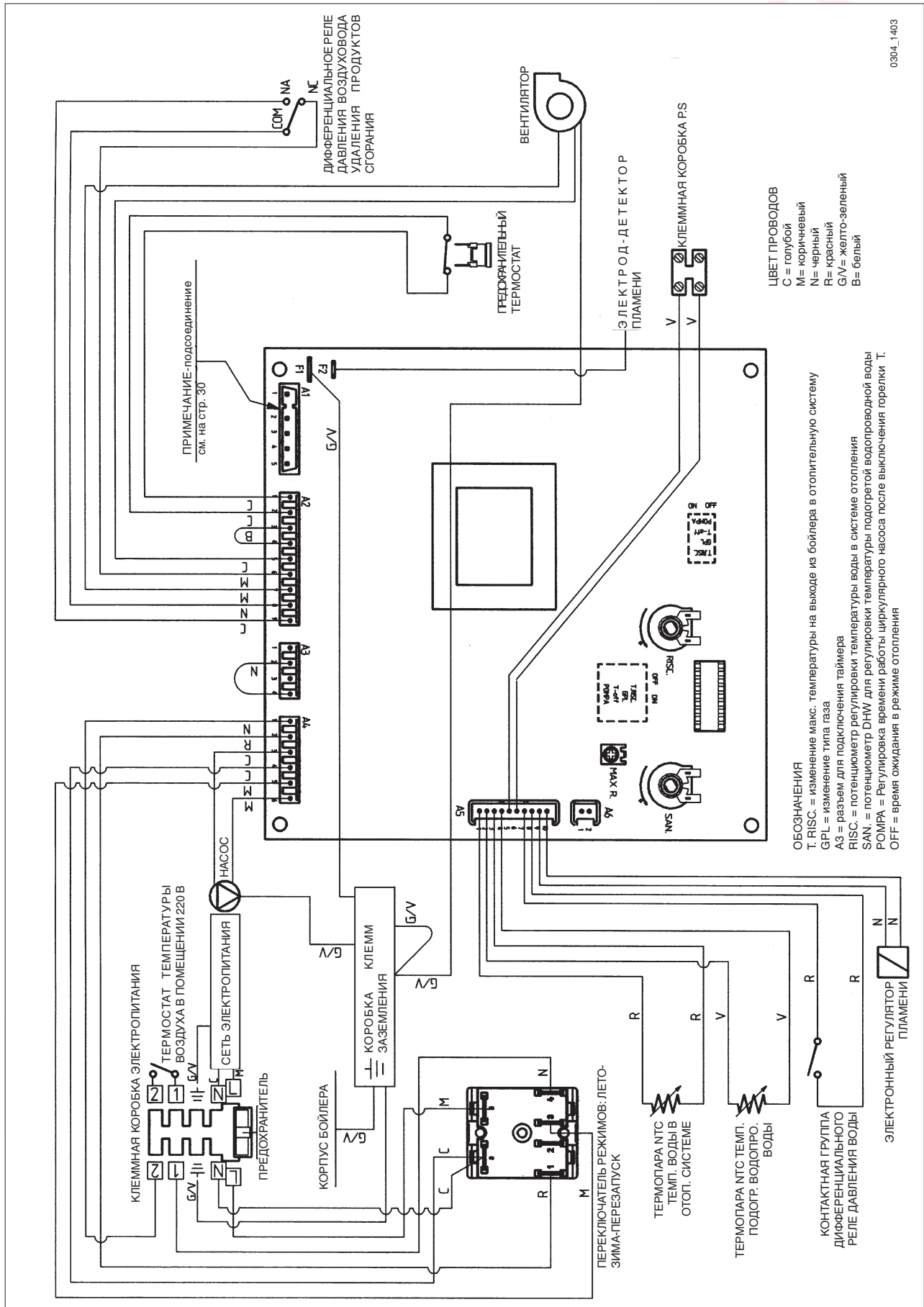
## STAR 240 Fi - STAR 310 Fi



0304\_1404

# Схема межразъемных соединений

## STAR 1.240 Fi



0304\_1403





## Схема подключения газового клапана электрическое устройство зажигания

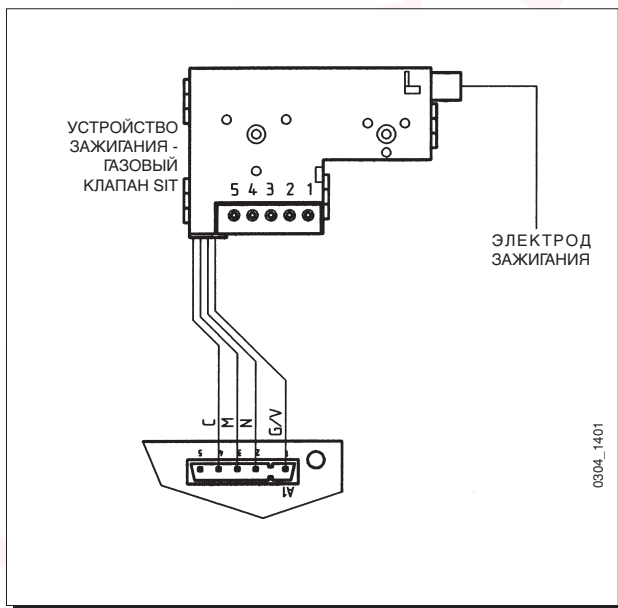
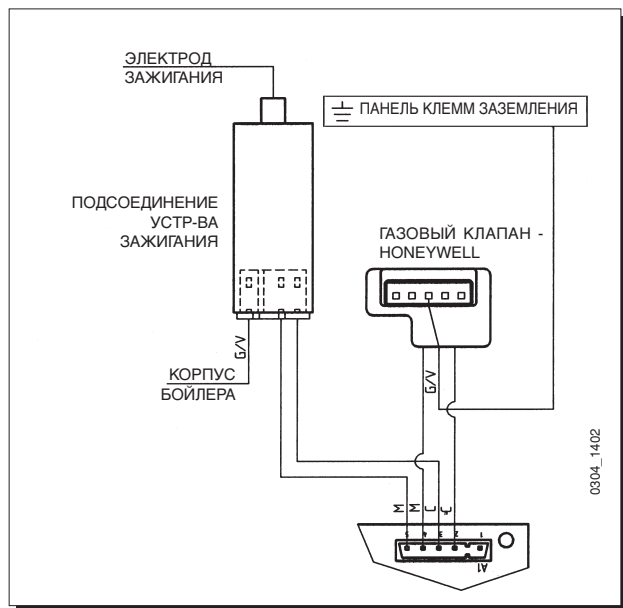
Бойлер разработан для работы с двумя различными типами газовых клапанов и соответствующими типами электрических устройств зажигания:



- применение клапана HONEYWELL



- применение клапана SIT



## Подключение устройства для кипячения воды

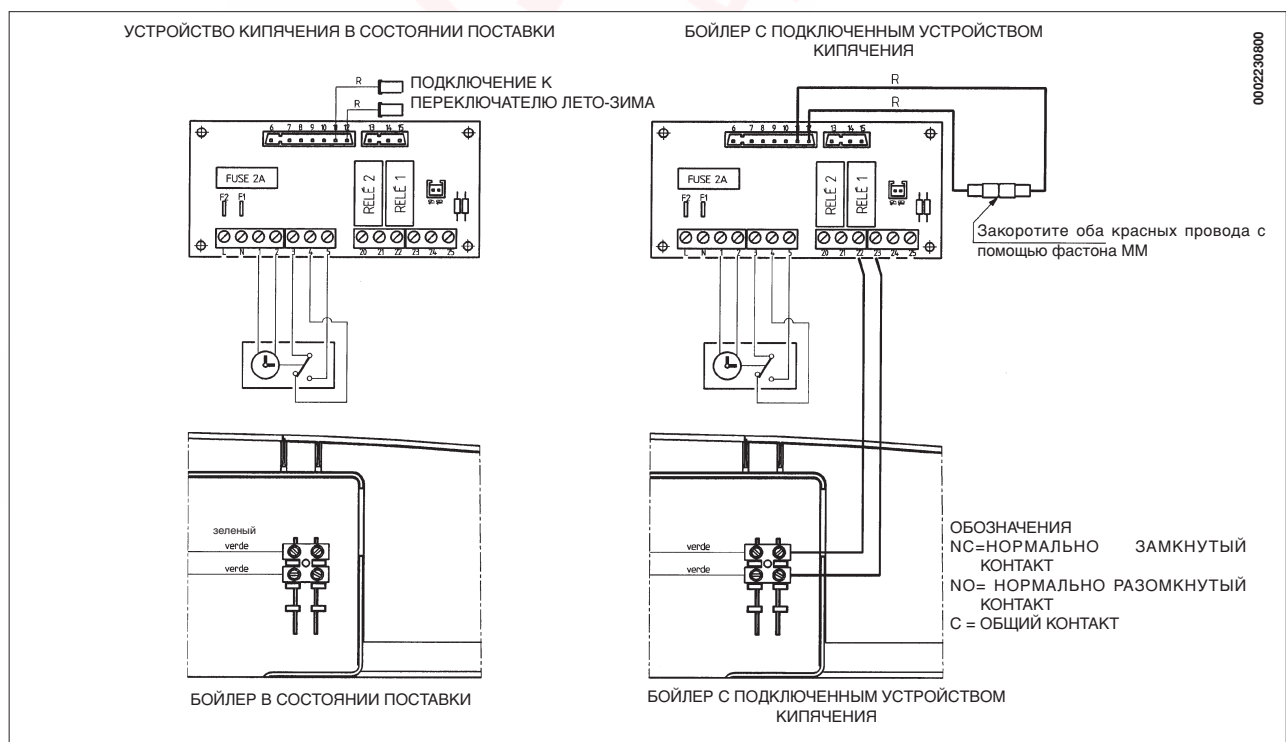
для модели STAR 1.240 Fi

В бойлере предусмотрена возможность подключения устройства для кипячения воды, предназначенного для получения питьевой воды.

Такое устройство может быть поставлено в качестве опции, или же, в качестве альтернативного варианта, возможно использование любого аналогичного устройства, имеющегося на рынке.

Показания термопары NTC, установленной после насоса бойлера, (п. 30 на рисунках 16 и 17) используются для управления электронным регулятором пламени при включении устройства кипячения.

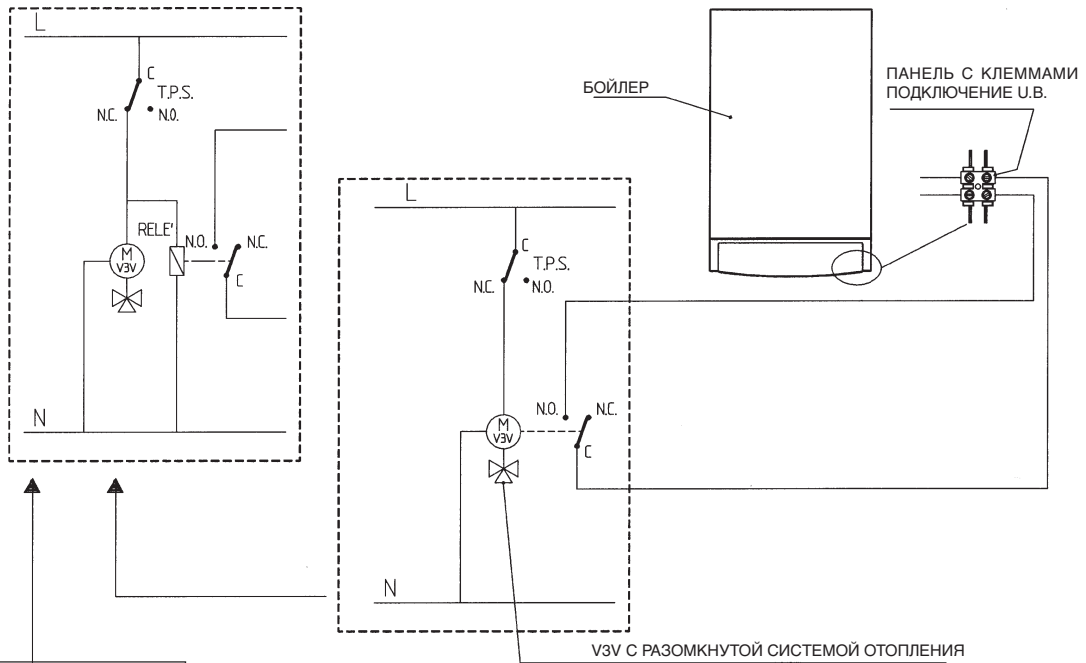
- Подключение к бойлеру устройства кипячения производства фирмы BAXI (см. также сопроводительную инструкцию к устройству кипячения)





0003080300

СХЕМА С ТРЕХХОДОВЫМ КЛАПАНОМ С ВОЗВРАТНОЙ ПРУЖИНОЙ



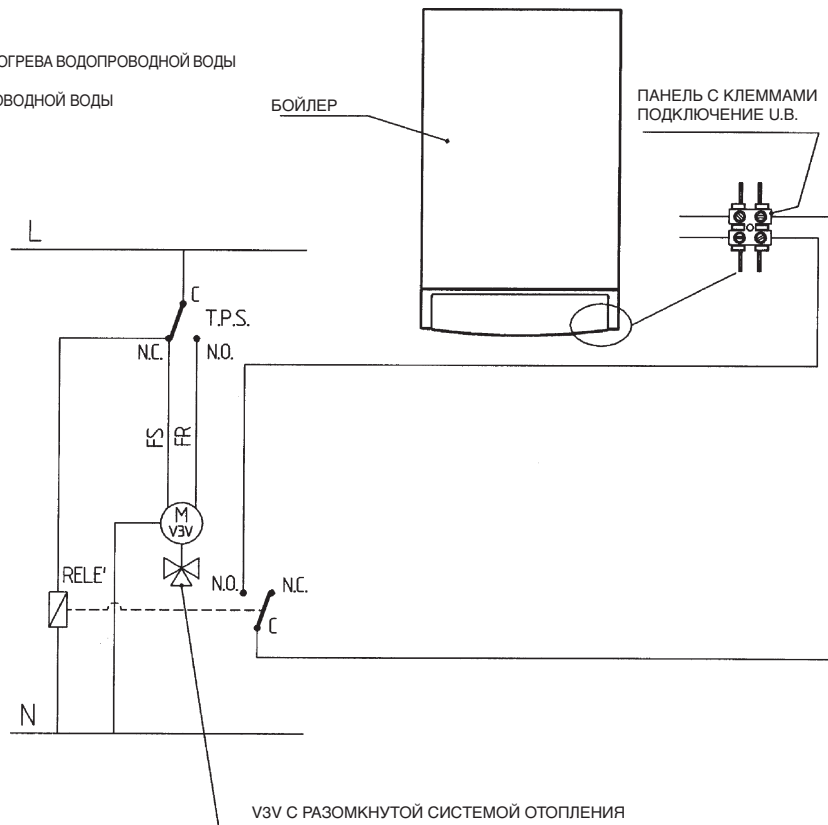
Схема, применяемая в случае использования трехходового клапана без отклоняющего контакта.

ОБОЗНАЧЕНИЯ  
 V3.V.= ТРЕХХОДОВОЙ КЛАПАН  
 Т. Р. S. = ТЕРМОСТАТ ПРИОРИТЕТА ПОДОГРЕВА ВОДОПРОВОДНОЙ ВОДЫ

000231200

СХЕМА С ТРЕХХОДОВЫМ КЛАПАНОМ С ДВОЙНЫМ ПИТАНИЕМ

ОБОЗНАЧЕНИЯ  
 V3.V. = ТРЕХХОДОВОЙ КЛАПАН  
 Т. Р. S. = ТЕРМОСТАТ ПРИОРИТЕТА ПОДОГРЕВА ВОДОПРОВОДНОЙ ВОДЫ  
 FR. = РЕЖИМ ОТОПЛЕНИЯ  
 FS. = РЕЖИМ ПОДОГРЕВА ВОДОПРОВОДНОЙ ВОДЫ

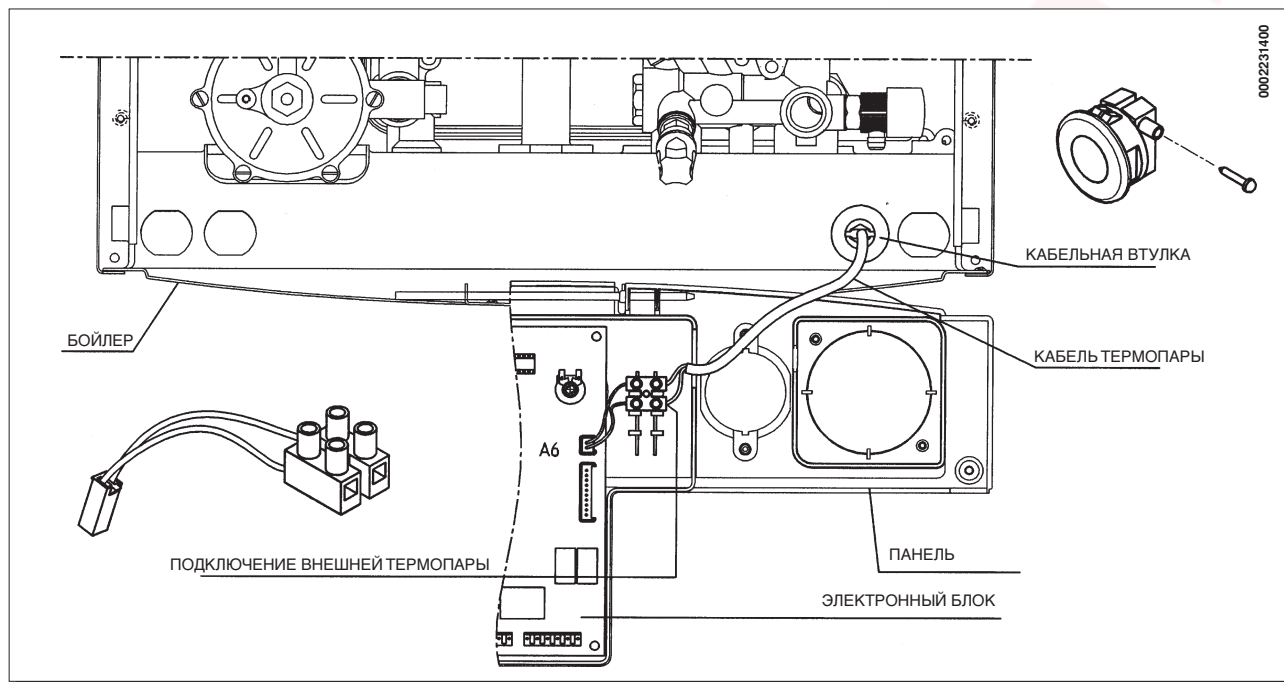




## Подключение внешней термопары

В бойлере предусмотрена возможность подключения внешней термопары, поставляемой в качестве опции.

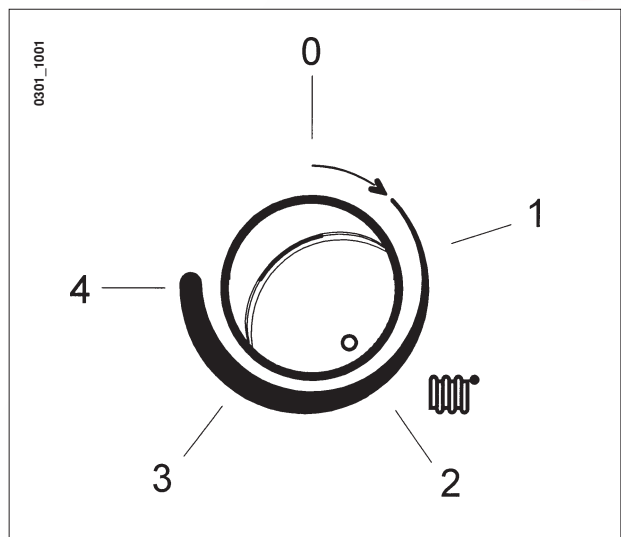
Указания по подключению термопары см. на нижеприведенном рисунке а также в поставленной с ней сопроводительной инструкции.



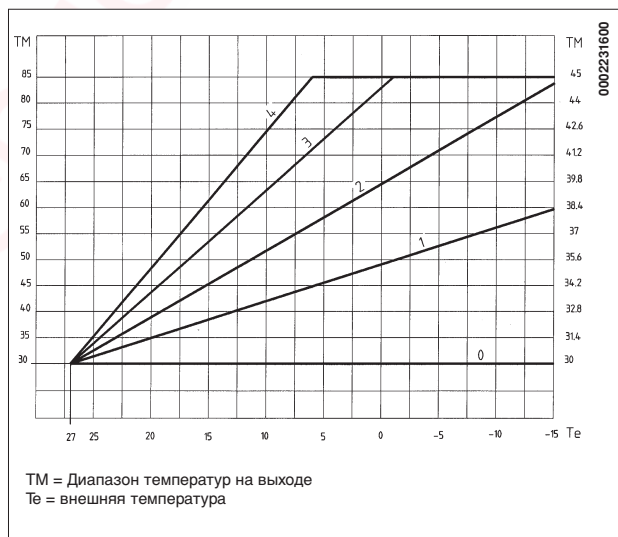
0002231400

При подключенной внешней термопаре устройство регулировки температуры воды в отопительной системе выполняет функцию регулировки коэффициента дисперсии Kt.

На нижеприведенных рисунках показаны соответствия между положениями регулятора и задаваемыми характеристиками. Можно также получить характеристики, промежуточные по отношению к показанным на рисунке.



0301\_1001



0002231600

TM = Диапазон температур на выходе  
Te = внешняя температура

**ВНИМАНИЕ:** величина температуры на выходе TM зависит от положения переключки T.CALEF (см. страницу 20). Максимальная задаваемая температура может составлять 85 или 45°C.

## Технические характеристики

Бойлер модели STAR		240 i	240 Fi	1.240 Fi	280 i	310 Fi	
Номинальная тепловая мощность	kW	26,3	26,3	26,3	31,1	34,3	
Пониженная тепловая мощность	kW	10,6	10,6	10,6	11,9	11,9	
Номинальная полезная тепловая мощность	kW	24	24	24	28	31	
	kcal/h	20.600	20.600	20.600	24.000	26.700	
Пониженная полезная тепловая мощность	kW	9,3	9,3	9,3	10,4	10,4	
	kcal/h	8.000	8.000	8.000	8.900	8.900	
Номинальная производительность	%	90,3	90,3	90,3	90,3	90,3	
Производительность при 30% расхода	%	88	88	88	88	88	
Максимальное давление воды в отопительной системе	bar	3	3	3	3	3	
Объём расширительного бака	l	8	8	8	10	10	
Давление в расширительном баке	bar	0,5	0,5	0,5	0,5	0,5	
Максимальное давление воды в тракте водопроводной воды	bar	8	8	—	8	8	
Минимальное динамическое давление воды в тракте водопроводной воды	bar	0,2	0,2	—	0,2	0,2	
Минимальный расход водопроводной воды	l/min	2,5	2,5	—	2,5	2,5	
Подача подогретой водопроводной воды при $\Delta T=25\text{ }^\circ\text{C}$	l/min	13,7	13,7	—	16,0	17,8	
Подача подогретой водопроводной воды при $\Delta T=35\text{ }^\circ\text{C}$	l/min	9,8	9,8	—	11,4	12,7	
Удельный расход (*)	l/min	10,5	10,5	—	12,5	13,7	
Диаметр вытяжной трубы концентрического воздуховода	mm	—	60	60	—	60	
Диаметр приточной трубы концентрического воздуховода	mm	—	100	100	—	100	
Диаметр вытяжной трубы при раздельных воздуховодах	mm	—	80	80	—	80	
Диаметр приточной трубы при раздельных воздуховодах	mm	—	80	80	—	80	
Диаметр вытяжной трубы	mm	120	—	—	140	—	
Макс. массовый расход газов сгорания	kg/s	0,021	0,020	0,020	0,024	0,018	
Мин. массовый расход газов сгорания	kg/s	0,018	0,017	0,017	0,019	0,019	
Макс. температура газов сгорания	$^\circ\text{C}$	120	146	146	120	160	
Мин. температура газов сгорания	$^\circ\text{C}$	86	106	106	83	120	
Тип газа	—	G.20	G.20	G.20	G.20	G.20	
	—	G.30-G.31	G.30-G.31	G.30-G.31	G.30-G.31	G.31	
Давление на входе бойлера для метана	mbar	20	20	20	20	20	
Давление на входе бойлера для бутана	mbar	28-30	28-30	28-30	28-30	—	
Давление на входе бойлера для пропана	mbar	37	37	37	37	37	
Напряжение электрической сети	V	230	230	230	230	230	
Частота электрической сети	Hz	50	50	50	50	50	
Номинальная электрическая мощность	W	110	170	170	110	190	
Вес нетто	kg	34,5	39	37	35,5	41	
Габариты	высота	mm	803	763	763	803	763
	ширина	mm	450	450	450	450	450
	глубина	mm	345	345	345	345	345
Класс защиты от влажности и попадания воды (**)	—	IP X5D	IP X5D	IP X5D	IP X5D	IP X5D	

(\*) по EN 625

(\*\*) (по EN 60529)



**BAXI S.p.A.**, na constante acção de melhoramento dos produtos, reserva-se a possibilidade de modificar os dados expressos nesta documentação a qualquer momento e sem aviso prévio. A presente documentação constitui um suporte informativo e não pode ser considerada como contrato relativamente a terceiros.

Η **BAXI S.p.A.**, στα πλαίσια της προσπάθειας για συνεχή βελτίωση των προϊόντων της, διατηρεί το δικαίωμα τροποποίησης των προδιαγραφών του παρόντος εγχειριδίου ανά πάσα στιγμή και χωρίς προειδοποίηση. Το παρόν εγχειρίδιο είναι ενημερωτικό και δεν έχει ισχύ συμβάσεως με τρίτους.

A **BAXI S.p.A.**, a termékei folyamatos javítására irányuló erőfeszítéseinek a keretében, fenntartja magának a lehetőségét a jelen dokumentációban szereplő adatok bármely időpontban, és előzetes értesítés nélkül történő módosítására. A jelen dokumentáció informatív célokat követ, és harmadik személyek vonatkozásában nem minősül szerződésnek.

**BAXI S.p.A.**, in acțiunea sa constantă de îmbunătățire a produselor, își rezervă posibilitatea de a modifica datele conținute în această documentație în orice moment și fără preaviz. Prezenta documentație este un suport informativ și nu trebuie considerat un contract încheiat cu terțe părți.

Фирма **BAXI S.p.A.**, постоянно стремясь к улучшению своей продукции, оставляет за собой возможность изменения данных, приведенных в этом документе, в любой момент и без предварительного предупреждения. Настоящая документация носит информативный характер и не может рассматриваться как контракт в отношениях с третьими лицами .

# BAXI

36061 BASSANO DEL GRAPPA (VI) ITALIA  
Via Trozzetti, 20  
Tel. 0424 - 517111  
Telefax 0424/38089