

## Wilo-DrainLift KH 32-0,4



2 044 034/

## Содержание

1. Общие положения
  - 1.1. Назначение
  - 1.2. Данные для подключения и мощностные параметры
2. Техника безопасности
3. Транспортировка и хранение
4. Описание изделия
  - 4.1. Описание установки
  - 4.2. Комплектность поставки
5. Установка/сборка
  - 5.1. Монтаж
  - 5.2. Электрическое подключение
6. Ввод в эксплуатацию
7. Обслуживание
  - 7.1. Обслуживание и уход за установкой
  - 7.2. Разборка установки
8. Неисправности, причины и способы устранения



## Правила эксплуатации

Уважаемый покупатель!

В этом разделе мы хотим объяснить функции и условия обслуживания полностью смонтированной установки.

Внимательно ознакомьтесь с мерами безопасности, приведенными в разделах по монтажу и эксплуатации установки.

Ремонт установки выполняется только квалифицированными специалистами или сервисной службой Wilo.

Установка функционирует в автоматическом режиме. Обслуживание установки необязательно. В случае необходимости чистка установки производится в соответствии со следующими инструкциями:

- Вынуть сетевую вилку.
- Засыпать в унитаз моющее средство и слить воду.
- Приблизительно через пять минут снова вставить вилку и слить воду.
- После откачки воды насосом еще раз произвести слив.

Надежность эксплуатации повышается, если регулярно контролировать правильность функционирования и плавность хода насоса.

## 1. Общие положения

Монтаж и ввод в эксплуатацию должны производить только квалифицированными специалистами!

### 1.1. Назначение

Работающая в автоматическом режиме фекальная установка с измельчителем предназначена для обслуживания отдельного туалета, а также дополнительно умывальника, душа и биде, которые невозможно присоединить к канализации здания, и отвод стоков должен производиться принудительно с преодолением подъема. Подключаемые дополнительно приборы должны быть расположены в том же помещении.

Установка особенно удобна для обслуживания туалетов и душевых в подвальных помещениях.

При использовании установки рекомендуется соблюдать германские нормы DIN EN 12050-3, DIN EN 12056 и DIN 1986-100.

Установка не предназначена для перекачки твердых материалов, таких как предметы гигиены, остатки пищи, длинноволокнистые материалы, а также растворителей, жиров и масел.

### 1.2. Данные для подключения и мощностные параметры

- Максимальная производительность: 4 м<sup>3</sup> /ч
- Максимальная высота подъема: 5.7 м
- Максимальная температура жидкости: 35 °С
- Напряжение/ частота: 1-220 В, 50 Гц

Возможны технические изменения !

- Потребляемая мощность: 0.45 кВт
- Число оборотов насоса: 2650 об/мин
- Номинальный ток: 2.1 А
- Режим эксплуатации: S3 28 %, 36 сек
- Степень защиты: IP 44
- Диаметр напорной магистрали: DN 25/32
- Диаметр входного патрубка: DN 100 с уплотнительной манжетой
- Вентиляция: 25 мм внешний диаметр
- Габариты: 511 x 300 x 269 мм
- Полезный объем: 12 л
- Вес: 7.8 кг

При заказе запасных частей необходимо указать все данные шильдика установки.

## 2. Техника безопасности

Настоящая инструкция по монтажу и эксплуатации содержит основные указания, которые должны соблюдаться при монтаже и эксплуатации. Перед монтажом и пуском в эксплуатацию она обязательно должна быть изучена монтажным и эксплуатирующим персоналом.

Необходимо выполнять не только те требования по безопасности, которые изложены в этом разделе, но и те, которые имеются в следующих разделах.

### 2.1 Знаки в инструкции по эксплуатации

Указания, содержащиеся в инструкции, несоблюдение которых может быть опасно для жизни человека обозначены знаком:



Предупреждение об электрическом напряжении отмечено знаком:



На требования по безопасности, несоблюдение которых ведёт к поломке насоса и нарушению его функций, указывает знак:

**ВНИМАНИЕ!**

### 2.2. Квалификация обслуживающего персонала

Для монтажных работ персонал должен иметь соответствующую квалификацию.

### 2.3. Последствия несоблюдения техники безопасности

Несоблюдение правил безопасности может повлечь за собой тяжёлые последствия для человека и для насосов. Несоблюдение указаний по безопасности ведёт к потере всяких прав на возмещение ущерба.

Возможные последствия:

- Отказ важных функций насоса;
- Возникновение несчастных случаев, вследствие электрического или механического воздействия.

## **2.4. Указания по безопасности при эксплуатации**

Для предотвращения несчастных случаев необходимо соблюдать правила эксплуатации энергоустановок и правила техники безопасности при эксплуатации энергоустановок. Повреждения электрическим током исключить.

## **2.5. Техника безопасности при инспекционных и монтажных работ**

Все инспекционные и монтажные работы должны проводиться квалифицированным в этой области персоналом, который достаточно тщательно изучил инструкцию по монтажу и эксплуатации. Проверка установки может быть произведена только при ее отключении от сети и при полной остановки. Категорически запрещено производить какие-либо проверки на ходу.

## **2.6. Самовольная переделка и производство запасных деталей**

Изменение конструкции насоса допустимо только после согласования с производителем. Оригинальные запасные части и авторизованные производителем комплектующие служат для обеспечения безопасности и надежности. Применение других запасных частей может привести к тому, что производитель не будет нести ответственности за возможные последствия.

## **2.7. Недопустимые способы эксплуатации.**

Работоспособность и безопасность поставляемого насоса гарантируется только при полном соблюдении требований раздела 1 настоящего руководства. Допустимые параметры в каталоге, в инструкции не превышать.

## **3. Транспортировка и хранение**

При транспортировке обращать внимание на то, чтобы установка не подвергалась ударным нагрузкам.

Хранить установку в сухом и морозоустойчивом помещении.

## **4. Описание изделия**

### **4.1. Описание установки**

Работающая в автоматическом режиме фекальная установка (рис.1) состоит из газо- и водонепроницаемой сборной емкости, изготовленной из искусственного материала, которая устанавливается непосредственно за стоящим на полу унитазом с горизонтальным отводом (стандарт DIN EN 37). Уплотнение входного патрубка (рис.1, поз.1) осуществляется с помощью самоуплотняющейся манжеты.



Входы (рис.1, поз.2) для 2-х дополнительных приборов и напорный трубопровод (рис.1, поз.3) находятся на тыльной стороне емкости. Имеющееся позади установки свободное пространство упрощает разводку труб. Благодаря этому подводы и напорную магистраль можно подключать с обеих сторон.

Встроенный в емкость насос (рис.2, поз.1) снабжен расположенным сверху и легко доступным измельчителем (рис.2, поз.2). Фекалии измельчаются до такой степени, чтобы наверняка проходили через насос и напорную магистраль (рис.2, поз.3).

Обмотка двигателя снабжена устройством защиты от перегрузки, которое автоматически отключает двигатель при перегрузке и автоматически вновь включает его после охлаждения.

Встроенное реле давления (рис.2, поз.4) включает и выключает установку в зависимости от уровня воды в емкости.

Вентиляция установки осуществляется через встроенный фильтр из активированного угля (рис.2, поз.5) непосредственно во внутрь помещения или через отдельную вентиляционную трубу, выведенную выше крыши. Для предотвращения перелива из сборной емкости через фильтр в случае выхода из строя насоса и поднятия уровня жидкости встроен обратный клапан (рис.2, поз.6). Напорный трубопровод также содержит обратный клапан (рис.2, поз.7).

## 4.2. Комплектность поставки

Фекальная установка

Набор подключающих шлангов

1 обратный клапан на DN 40

2 заглушки на DN40 (в комплекте)

Предостерегающая наклейка

Инструкция по монтажу и эксплуатации

## 5. Установка/ сборка

### 5.1. Монтаж

Установка монтируется в отапливаемом помещении.

Установочная площадка должна быть горизонтальной и ровной.

Фекальная установка и электрическое подсоединение (сетевой штекер) должны быть доступны для профилактических работ после окончания монтажа.

Монтаж установки производится в следующей последовательности:

- Снять крышку (рис.2, поз.8) повернув поворотные штифты (рис.2, поз.Z) при нажатии 3-х защелок (которые расположены по бокам и спереди).
- Установка подключается непосредственно к унитазу с горизонтальным выводом (по стандарту DN EN 37).
- Другие приборы (например, умывальник, биде или душ) подключаются к входам (рис. 1, поз. 2). Для этого необходимо удалить с них заглушки. Затем надеть на подводящую трубу (внешний диаметр 40 мм, обычная пластиковая



ПХВ-труба) накидную гайку, обжимное кольцо и имеющуюся в наличии угловую манжету. Вставить трубу во входной штуцер и плотно закрутить на штуцере накидную гайку.

www.teplo.com  
интернет-магазин

**Внимание!** При подключении душа вода из фекальной установки не должна смешиваться с водой в сифоне душа или вытеснять ее под действием напора. Поэтому основание душевого поддона должно быть, по крайней мере, на 180 мм выше основания фекальной установки (рис.3). При применении специального комплекта арматуры для подсоединения душа расположение нижней кромки душа может быть снижено до 110 мм относительно основания, на которой установлена установка, если расстояние между душем и установкой больше или равно 1200 мм.

- Обратный клапан (рис.4) вставляется до упора в нижнее входное отверстие, причем клапан должен открываться в направлении сборной емкости. После этого, как уже описано выше, подсоединяется входной трубопровод прибора.
- Укоротить до нужной длины напорный шланг, насадить на штуцер установки и закрепить хомутом.
- Насадить конический наконечник напорного шланга как можно глубже на смонтированный напорный трубопровод (диаметром DN 25 или DN 32) и закрепить хомутом.
- Рекомендуется встроить в напорный трубопровод запорную арматуру, которая должна быть пригодной для работы в содержащей фекалии дренажной воде.
- Подключить напорный трубопровод (рис.3, поз.1, минимальный диаметр DN 25) к коллектору с уклоном вверх. Если напорный трубопровод должен пролегать горизонтально, то его следует уложить петлей.
- Для защиты от возможного обратного подпора воды из общественной канализации напорная магистраль должна быть выложена в виде 'петли'. Она должна проходить выше установленного для данной местности уровня, ниже которого уже возможен обратный подпор (как правило, уровень улицы).
- Надеть крышку.
- Если вентиляция осуществляется не через встроенный угольный фильтр, а через вентиляционную трубу и далее через крышу, то надо снять заглушку, с вентиляционного отверстия, и подсоединить к штуцеру вентиляционный трубопровод (рис.3, поз.2, внутренний диаметр 25 мм, обычная ПВХ-труба) с помощью гибкого переходного шланга. Угольный фильтр (рис.2, поз.5) может быть удален.
- Входящая в комплект поставки предохраняющая наклейка (рис.5) должна быть нанесена на видном месте на крышке унитаза (или же в непосредственной близости).

## 5.2. Электрическое подключение



Электроподсоединение установки разрешается производить электромонтеру, имеющему допуск местного энергопредприятия, и в соответствии с действующими правилами.

Если кабель поврежден, то его надо заменить в сервисной службе и эту работу должен произвести квалифицированный персонал

- Вид тока и напряжение сети должны соответствовать данным, приведенным на шильдике подключаемой установки.
- Заземлить установку согласно действующим нормам.
- Сетевой предохранитель: 10 А, инерционный.

## 6. Ввод в эксплуатацию

- Вставить вилку в розетку.
- При первичном вводе в эксплуатацию дважды произвести смыв унитаза.
- Проверить на герметичность все трубные соединения. При необходимости подтянуть хомуты на трубах.
- Отрегулировать сливной бачок таким образом, чтобы объем воды в нем был не менее 6 л.

## 7. Обслуживание

Надежность эксплуатации повышается, если регулярно контролировать правильность функционирования и плавность хода насоса.

При регулярном пользовании установкой она самоочищается.

Редко используемая установка должна время от времени очищаться изнутри для этого:

- Вынуть сетевую вилку.
- Засыпать в унитаз моющее средство и слить воду.
- Приблизительно через пять минут снова вставить вилку и слить воду.
- После откачки воды насосом еще раз произвести слив.

### 7.1. Обслуживание и уход за установкой (рис.2)

- 2-3 раза провести слив и, тем самым, запустить насос для откачки воды.



Перед проверкой установки вынуть сетевую вилку!

- Снять крышку (рис.2, поз.8) повернув поворотные штифты (рис. 2. поз.Z) при нажатии 3-х защелок (которые расположены по бокам и спереди).



Измельчающий нож представляет собой угрозу травмирования и заражения! Использовать защитные перчатки!

- При необходимости снять сетку и удалить все чужеродные частицы.
- Устранить грязь на стенках емкости.



- Очистить вентиляционный трубопровод или клапан, обновить угольный фильтр.
- Сборка производится в обратном порядке.
- При использовании туалетного освежителя воздуха (очистителя) обратить внимание на его надежную фиксацию на унитазах.

## 7.2. Разборка установки (рис.2)

Слить воду и открыть установку в соответствии п. 7.1.

Открутить 4 винта крепления двигателя (рис.2, поз.11).

Отвинтить нижнее крепление (рис.2, поз.12) напорного трубопровода.

Раскрутить резьбовое подсоединение трубки (рис. 2, поз.13) на стенке емкости и снять трубку.

Раскрутить резьбовое крепление втулки сетевого кабеля (рис.2, поз.14) на стенке емкости и притянуть кабель к внутренней стороне емкости.

Если необходимо полностью вынуть насос из емкости, то надо отвинтить сетевую вилку и вытянуть кабель из втулки.

Вынуть насос вместе с реле давления и электрическим кабелем.

Очистить измельчающий нож, рабочее колесо и отверстие реле давления.

Произвести сборку деталей в обратной последовательности.

Сделать пробный пуск.



**8. Неисправности, причины и способы устранения**

Неисправность	Причина	Меры по устранению
Не работает двигатель	Отсутствует напряжение сети	Проверить напряжение и предохранитель.
	Заблокирован измельчающий нож и сработал защитный выключатель	Снять крышку. Провернуть вал двигателя по часовой стрелке. Очистить нож. В случае повторения обратиться в сервисную службу.
	Перегружен двигатель и сработала защита от перегрузки	При повторении срабатывания защиты обратиться в сервисную службу.
Двигатель работает, но насос не качает	Засорен или передавлен напорный трубопровод	Устранить засорение или перегиб трубы.
	Засорена вентиляция установки	Снять и очистить вентиляционную трубу или обновить угольный фильтр.
Насос на короткое время включается и выключается.	Забилась вентиляция.	Очистить вентиляцию.
	Негерметичен обратный клапан.	Очистить или заменить клапан.
	Забился сливной бачок	Восстановить функционирование
Двигатель вращается с большими шумами.	В установке чужеродные предметы	Разобрать и почистить двигатель. При необходимости обратиться в сервисную службу.

Если не удастся устранить неисправность самостоятельно, обращайтесь, пожалуйста, к специалистам-сантехникам или в службу сервиса фирмы Wilo.

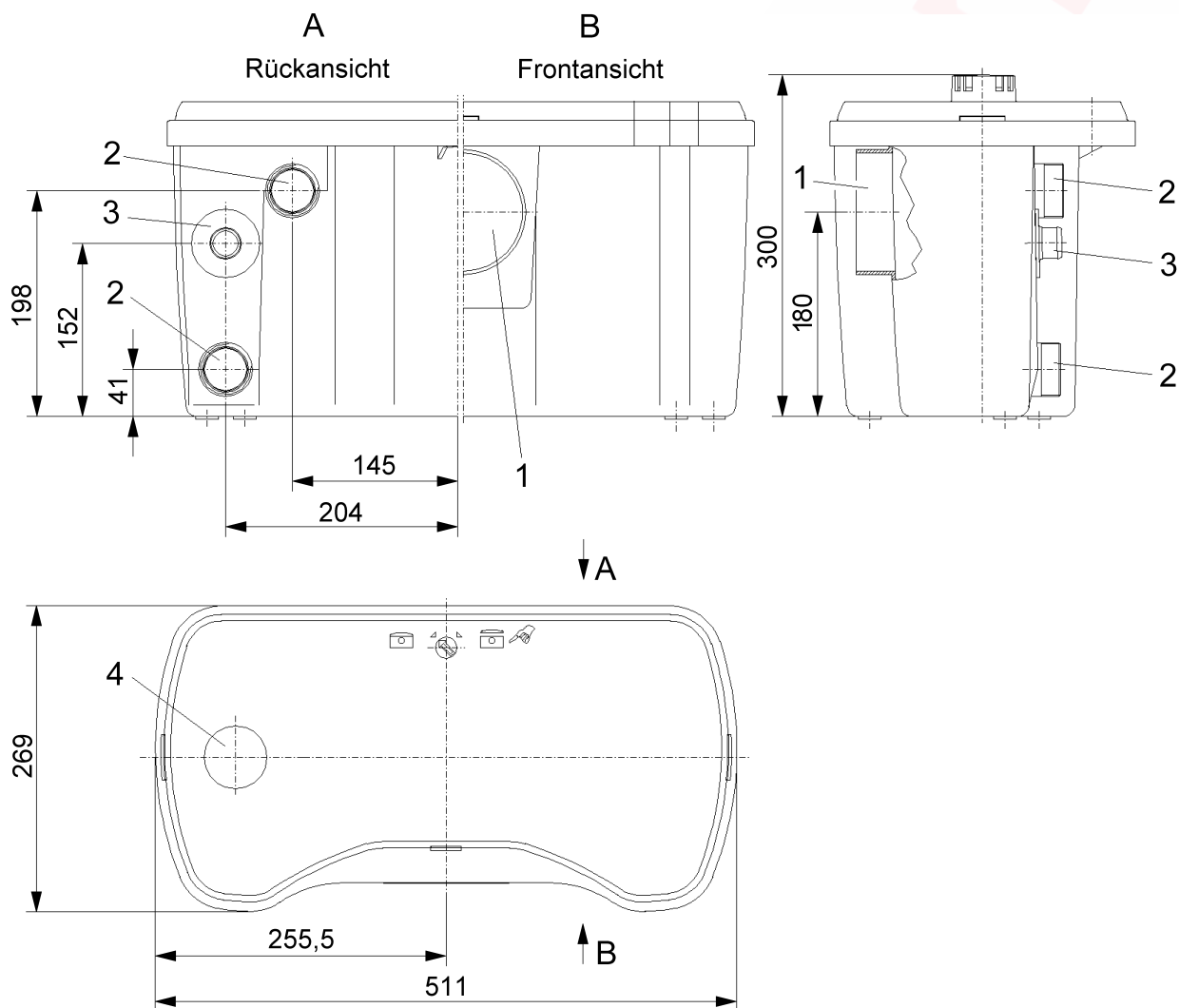
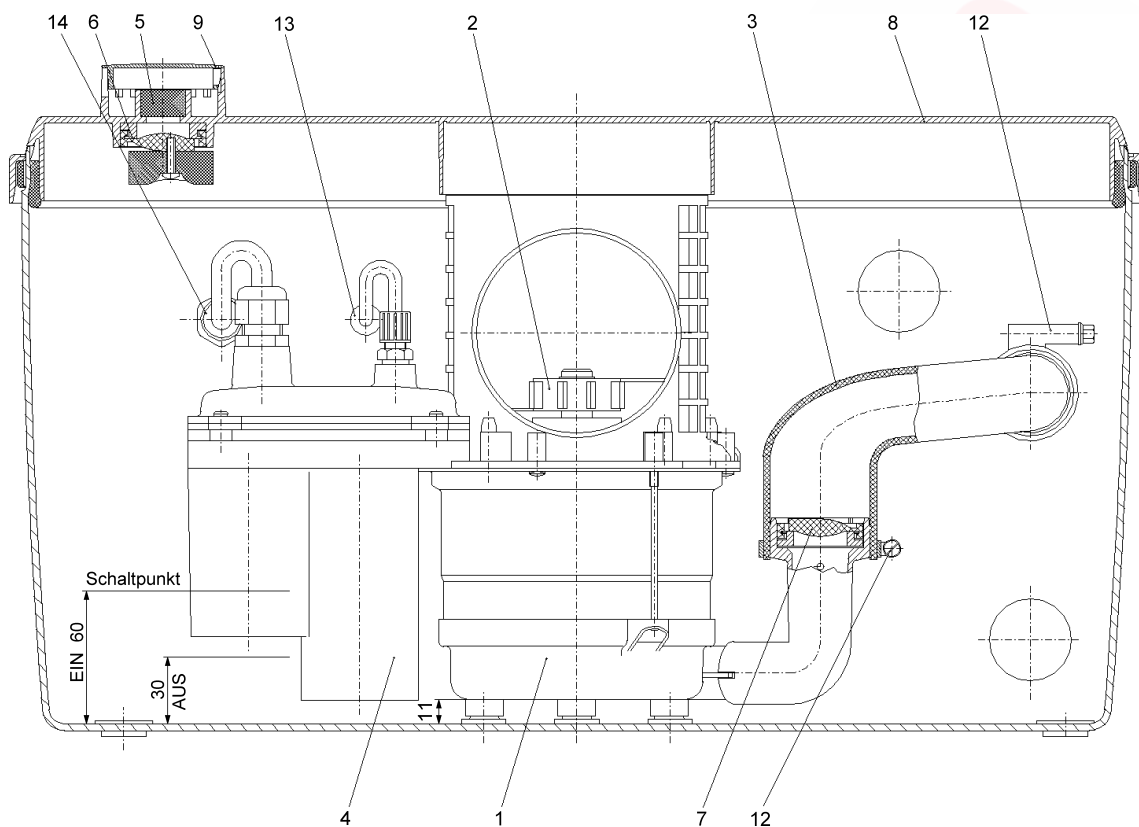


РИС.1



WWW.TE  
ИНТЕРНЕТ

## ПАСПОРТ / ГАРАНТИЙНЫЙ ТАЛОН

**Наименование изделия:** WILO-DRAIN LIFT KH 32

**Назначение:** Компактная установка для отвода бытовых сточных вод

**Изготовитель:** WILO AG D-44263, Dortmund, Nortkirchenstr. 100, Германия

**Арт - номер изделия** \_\_\_\_\_ / **Сер. номер** \_\_\_\_\_

**Импортер:** ООО «ВИЛО РУС», 129110, Москва, пр. Мира, д. 68, стр. 3

**Сертификат соответствия:** РОСС DE.AI50.B01826

ГОСТ Р МЭК 60335-2-51-2000, ГОСТ Р 51318.14.1-99,

ГОСТ Р 51318.14.2-99, ГОСТ Р 51317.3.2-99, ГОСТ Р 51317.3.3-99

**Описание изделия:** подробная информация указана в каталоге и на фирменной табличке изделия

**Срок службы:** \_\_\_\_\_

**Дата продажи:** \_\_\_\_\_

**Название, адрес торгующей организации:** \_\_\_\_\_



**Печать торгующей организации, подпись продавца:** \_\_\_\_\_

**Внимание:** Гарантийный талон действителен в том случае, если он правильно заполнен: имеется дата продажи, печать и адрес продавца, указаны артикул и серийный номер изделия.

1. **ООО «ВИЛО РУС»** осуществляет гарантийное обслуживание на всей территории Российской Федерации через авторизованные Сервис-центры. Гарантийное обслуживание включает в себя бесплатный ремонт или, при невозможности ремонта, замену насосного оборудования, поставленного **ООО «ВИЛО РУС»** в Россию. Гарантийный срок исчисляется от даты продажи оборудования, которая подтверждается печатью и соответствующей записью Продавца в Гарантийном талоне. Гарантийный срок на насосы составляет - 24 месяца, приборы автоматики и управления - 12 месяцев, запасные части - 6 месяцев.
2. Все узлы и компоненты, являющиеся частью заявленного на гарантийный ремонт оборудования, замененные в течение гарантийного срока, наследуют гарантийный срок и условия гарантийного обслуживания в целом, т.е. ни на данные узлы и компоненты, ни на данное оборудование в целом не предусматривается продление гарантийного срока.
3. На все виды промышленного оборудования **ООО «ВИЛО РУС»** для проведения пусконаладочных работ, рекомендует привлекать обученных специалистов Сервис-центров и Сервис-партнеров на договорной основе.
4. Гарантийное обслуживание не производится в следующих случаях:
  - Нарушение требований, изложенных в «Инструкции по монтажу и эксплуатации»;
  - При отсутствии оригинала правильно заполненного гарантийного талона, при несоответствии сведений в гарантийном талоне учетным параметрам изделия (наименование, серийный номер, дата и место продажи), при невозможности однозначной идентификации изделия, при наличии в гарантийном талоне незавершенных исправлений, при истечении гарантийного срока;
  - При отсутствии документов подтверждающих покупку изделия (накладной, чека);
  - При повреждении, перенесении, отсутствии, не читаемости серийных номеров на табличках оборудования;
  - Если заявленная неисправность не может быть продемонстрирована;
  - Если нормальная работа оборудования может быть восстановлена его надлежащей настройкой и регулировкой, восстановлением исходной информации в доступных меню, очисткой изделия от пыли и грязи, проведением технического обслуживания изделия;
  - Если неисправность возникла вследствие попадания посторонних предметов, веществ, жидкостей, под влиянием бытовых факторов (влажность, низкая или высокая температура, пыль, животные, насекомые), невыполнение требований ГОСТ 13109-97 в сети электропитания, стихийных бедствий, недостатка технического опыта сотрудников эксплуатирующей организации или пользователя (в том числе и в плане установки и монтажа);
  - При обнаружении на изделии или внутри его следов ударов, небрежного обращения, естественного износа, постороннего вмешательства (вскрытия), механических, коррозионных и электрических повреждений, самостоятельного изменения конструкции или внешнего вида;
  - При неполной комплектности изделия, отсутствии технической документации.
  - Если неисправность возникает при сопряжении оборудования, указанного в гарантийном талоне, с иным оборудованием, самостоятельных попытках модернизации, либо из-за взаимной несовместимости изделий;
  - Если работа оборудования не отвечает субъективным представлениям, надеждам и ожиданиям покупателя;
  - Если неисправность оборудования возникла в результате использования неподходящих (неоригинальных) расходных материалов, ламп, предохранителей, прокладок, уплотнений и заменяемых частей, либо естественного износа изделий и частей с ограниченным сроком эксплуатации, а так же при использовании изделия, предназначенного для бытового использования в производственных или профессиональных целях.;
  - Использование приборов управления и защиты других производителей, не отвечающих требованиям WILO, изложенным в технической документации на оборудование, повреждения в результате неисправности или конструктивных недостатков систем, в составе которых эксплуатируется оборудование;
  - Во всех перечисленных случаях компания, осуществляющая гарантийное обслуживание оставляет за собой право требовать возмещения расходов, понесенных при диагностике, ремонте и обслуживании оборудования, исходя из действующего прейскуранта;
5. Гарантийное обслуживание не распространяется на лампы накаливания, предохранители, расходные материалы и уплотнительные прокладки.
6. Все, поставляемые изделия, являются работоспособными, комплектными и не имеют механических повреждений. Если в течение пяти дней со дня покупки, покупателем не были предъявлены претензии по комплектации товара, внешнему виду, наличию механических повреждений, то в дальнейшем такие претензии не принимаются.
7. **ООО «ВИЛО РУС»** не несет ответственности за возможные расходы, связанные с монтажом и демонтажом гарантийного оборудования. Настоящая гарантия, ни при каких условиях, не дает право на возмещение убытков, связанных с использованием или невозможностью использования купленного оборудования.
8. Список авторизованных центров осуществляющих гарантийное обслуживание находится на обложке Инструкции по монтажу и эксплуатации.