

Телефон
Телефакс

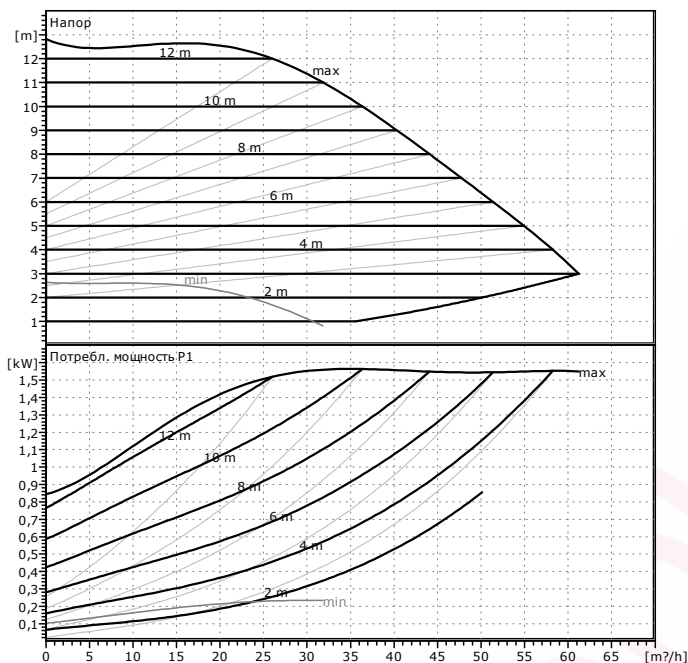
Stratos 80/1-12 PN 6

Неизвестный

Клиент
№ клиента
Ответственный
Редактор

Проект
№ проекта
Поз. №
Локальный

Страница 1 / 1
Дата 15/01/08



Данные запроса

Расход	0	m³/h
Напор	0	m
Перекачиваемая среда	Вода, чистая	
Температура жидкости	20	°C
Плотность	0,9983	kg/dm³
Кинематическая вязкость	1,005	mm²/s
Давление пара	0,02337	bar

Данные насоса

Производитель	WILO
Тип	Stratos 80/1-12
Вид агрегата	Насос
Вид работы	dp-c
Ступень ном. Давления	PN6
Min. Температура жидкости	10 °C
Max. Температура жидкости	110 °C

Данные гидравлики (рабочая точка)

Расход	m³/h
Напор	m
Потребл. мощность P1	kW

Min. давление на входе

Температура	50	95	110	°C
Min. давление на входе	7	15	23	m

Материалы / уплотнение

Корпус насоса	EN-GJL 250
Рабочее колесо	Армир.стекловолок. PPS
Вал	X 40 Cr 13
Подшипник	Металлографит

Размеры

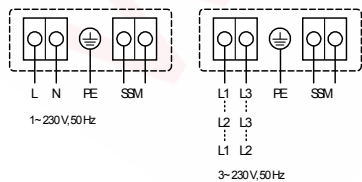
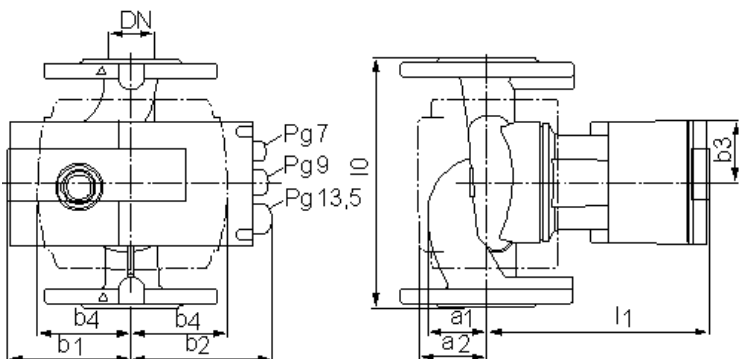
mm						
a1	90	b4	125	d	132	
a2	120	l0	360	D	200	
b1	155	l1	328	dL	19	
b2	170	n	4			
b3	78	k	150			

Всасывающая сторона	DN 80	/ PN6
Напорная сторона	DN 80	/ PN6
Вес	33	kg

Данные мотора

Класс энергоэффективности	A	
Ном. Мощность P2	1,3	kW
Потребл. мощность P1	1,57	kW
Ном. Число оборотов	3300	1/min
Ном. Напряжение	1~230 V, 50 Hz	
Max. Потребление тока	6,8	A
Вид защиты	IP 44	
Допустимый перепад напряжения	+/- 10%	

Арт.№ стандартного исполнения 2030630



Option: IFModuleStratos

